

⑫

DEMANDE DE BREVET D'INVENTION

A1

②2 Date de dépôt : 06.10.00.

③0 Priorité : 02.10.99 ES 00002376; 07.10.99 ES 09902220.

④3 Date de mise à la disposition du public de la demande : 06.04.01 Bulletin 01/14.

⑤6 Liste des documents cités dans le rapport de recherche préliminaire : *Ce dernier n'a pas été établi à la date de publication de la demande.*

⑥0 Références à d'autres documents nationaux apparentés :

⑦1 Demandeur(s) : VIVES VIDAL VIVESA SA Sociedad anonima — ES.

⑦2 Inventeur(s) : PRAT GONZALEZ PEDRO.

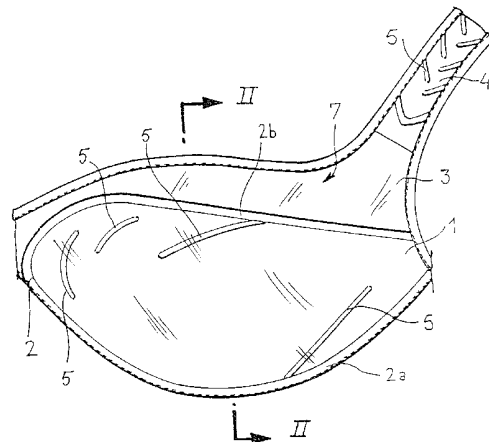
⑦3 Titulaire(s) :

⑦4 Mandataire(s) : CABINET BOETTCHER.

⑤4 PIÈCE DE SOUTIEN-GORGE, NON ORTHOPÉDIQUE.

⑤7 L'invention concerne une pièce de soutien-gorge, non orthopédique, du type comprenant au moins un bonnet permettant de recevoir chacun des deux seins, et des moyens assurant le maintien dudit soutien-gorge sur le corps de l'utilisatrice.

Selon l'invention, la pièce de soutien-gorge comprend au moins un coussinet d'air (1) gonflé au préalable à une pression de gonflage prédéterminée qui est sensiblement inférieure à la pression à laquelle ledit coussinet d'air serait totalement gonflé, ce qui permet de répartir l'air d'un côté à l'autre dudit coussinet en fonction de l'anatomie de l'utilisatrice. Ladite pièce peut être un bonnet, une partie de bonnet, une bretelle ou une armure de renfort du soutien-gorge.



La présente invention concerne une pièce de soutien-gorge, non orthopédique, du type comprenant au moins un bonnet permettant de recevoir chacun des deux seins, et des moyens assurant le maintien dudit soutien-gorge sur le corps de l'utilisatrice.

On connaît différents modèles de vêtements comprenant un compartiment, certains se trouvant dans une prothèse, c'est-à-dire qu'ils remplacent de façon artificielle l'absence d'un organe ou d'une partie de celui-ci, ou bien dans du matériel de sécurité, que ce soit du matériel de sauvetage en mer ou dans les véhicules.

Ainsi, le document EP-A-0759710 mentionne une structure composée d'un compartiment contenant du gel, de préférence du gel thermique, de telle sorte que, à basse température, ledit gel devient liquide, et à haute température il devient visqueux.

Une prothèse gonflable pouvant être insérée dans un soutien-gorge réglable est décrite dans le document EP-A-0824001, dans lequel deux prothèses gonflables sont placées dans deux parties du bonnet d'un soutien-gorge réglable et comprennent une poche de mousse, entre la couche extérieure et la couche intérieure du tissu.

En ce qui concerne les pantalons, le document EP-A-0771155 décrit un pantalon constitué d'une matière imperméable à l'eau, comportant des canaux de maintien au niveau des jambes et de la ceinture, qui se remplissent de fluide, de préférence de l'air.

Le document US-A-5 037 436 décrit une combinaison d'un soutien-gorge et d'une prothèse mammaire, dans laquelle

ladite prothèse mammaire est constituée d'une matière gélatineuse présentant d'excellentes caractéristiques et comporte en outre un compartiment gonflable muni d'une valve.

Il faut également mentionner le document US-A-5 347 656
5 qui concerne un maillot de bain permettant de mettre en valeur la silhouette. Pour cela, il utilise des compartiments à air ayant des valves servant au gonflage et au dégonflage desdits compartiments.

Tous ces documents présentent l'inconvénient majeur de
10 présenter au moins une valve en saillie qui finit par écorcher et provoquer des lésions sur la peau des utilisateurs ou utilisatrices, sur une zone extrêmement sensible.

En outre, toutes ces valves servent au gonflage, de
15 sorte que parfois, la pression de gonflage n'est pas correcte, ou ne correspond pas à celle recommandée par le médecin, ce qui peut provoquer des lésions de la zone mammaire pour des soutiens-gorge.

Par ailleurs, il faut mentionner que les valves, à
20 force d'être utilisées, présentent des fuites de l'élément utilisé pour le rembourrage, air, gel, ..., ce qui rend ledit soutien-gorge inutilisable, étant donné qu'il est très difficile et coûteux de remplacer la valve endommagée.

La présente invention concerne une pièce de soutien-
25 gorge de conception révolutionnaire, qui applique les dernières avancées du secteur de l'esthétique dérivé du domaine médical, et qui permet d'obtenir d'excellents résultats visuels ainsi que d'excellents résultats tant sur le plan du confort que de la santé, grâce à sa configuration
30 particulière.

L'objet principal de la présente invention est de concevoir une pièce de soutien-gorge qui soit performante à la fois pour l'esthétique féminine, en particulier au niveau des seins, et pour la sensation de confort.

5 Ce problème est résolu grâce à une pièce de soutien-gorge, non orthopédique, du type comprenant au moins un bonnet permettant de recevoir chacun des deux seins, et des moyens assurant le maintien dudit soutien-gorge sur le corps de l'utilisatrice, ladite pièce comprenant au moins un
10 coussinet d'air gonflé au préalable à une pression de gonflage prédéterminée qui est sensiblement inférieure à la pression à laquelle ledit coussinet d'air serait totalement gonflé, ce qui permet de répartir l'air d'un côté à l'autre dudit coussinet en fonction de l'anatomie de l'utilisatrice.

15 Lorsque la pièce du soutien-gorge est un bonnet ou une partie de bonnet, le fait que le coussinet d'air contienne de l'air à une pression inférieure à la pression maximale permet au sein lui-même de repositionner le coussinet d'air dans la position qui est la plus adaptée audit sein.

20 Il est intéressant de signaler que la pièce de soutien-gorge peut être utilisée sans armatures, puisque le coussinet d'air lui-même peut assurer cette fonction.

Selon une première variante, la pièce de soutien-gorge est un bonnet du soutien-gorge, dont le coussinet d'air associé est fermé au moyen de thermosoudures, la zone
25 correspondante de scellage à chaud définissant une bande périphérique au moyen de laquelle une partie de la périphérie du coussinet d'air est reliée au soutien-gorge, l'autre partie de la périphérie n'étant pas reliée audit soutien-
30 gorge.

Il peut aussi s'agir d'une partie de bonnet du soutien-gorge, dont le coussinet d'air associé est fermé au moyen de thermosoudures, la zone correspondante de scellage à chaud formant une bande circonférentielle dudit coussinet et une
5 bande extérieure entourante qui complète la forme de ladite partie de bonnet.

Le coussinet d'air n'a pas seulement été prévu au niveau de la poitrine, mais il a été également proposé au niveau des bretelles. Dans ce cas, la pièce de soutien-gorge
10 est une bretelle du soutien-gorge, avec au moins un coussinet d'air associé. Ainsi, les bretelles, qui sont gênantes, ne s'enfoncent pas dans, ni ne marquent, la peau de l'utilisatrice. Le coussinet évite à tout instant que la pression exercée par lesdites bretelles provoque des marques
15 sur la peau, étant donné que cette configuration particulière permet à l'air de se répartir sur toute la bretelle.

Selon une autre variante de l'invention, la pièce de soutien-gorge est une armure de renfort du soutien-gorge servant à maintenir la poitrine, avec un coussinet d'air
20 associé en forme de U.

L'un des problèmes majeurs rencontrés par les fabricants d'articles à compartiments gonflés est le remplissage et le vidage des compartiments contenant l'air, le gel, ..., étant donné que les valves finissent par provoquer
25 des lésions et qu'avec le temps, elles présentent des fuites d'air, de gel, Ce problème est maîtrisé ici grâce à la technique de la thermosoudure, avec un scellage à chaud tout autour du coussinet d'air, ce qui permet d'éviter les fuites et aussi de donner une impression de sécurité absolue.

On a également prévu l'ajout de nervures internes de guidage d'air pour certains coussinets, au niveau de la poitrine ou sur les bretelles. Ces nervures internes facilitent l'adaptation du coussinet d'air à la morphologie de l'utilisatrice. Les nervures pourront être rectilignes ou curvilignes.

On a en outre prévu sur la pièce de soutien-gorge une zone spécialement réservée à la couture, ce qui permet par exemple la fixation du coussinet d'air à l'intérieur du soutien-gorge en question, améliorant ainsi la qualité de ce dernier, et d'autre part évite qu'une erreur de manipulation perfore ledit coussinet au moment de la couture.

La zone réservée à la couture pourra coïncider avec, ou entourer extérieurement, la zone de scellage à chaud.

On a encore prévu une zone de découpe, à l'extérieur de la zone réservée à la couture, susceptible d'être découpée selon un contour prédéterminé adapté au soutiens-gorge. Tous les soutiens-gorge n'ont pas la même taille, et ainsi, si on prévoit une telle zone de découpe, il n'est nécessaire de fabriquer qu'un seul modèle de coussinet destiné à une partie particulière du soutien-gorge, par exemple les parties de bonnet, les bretelles, les armures de renfort, ...

Enfin, il faut signaler que le coussinet d'air peut ne couvrir qu'une partie de la zone de la poitrine, afin de faciliter le placement du sein dans le soutien-gorge.

L'invention apparaîtra plus clairement à la lumière de la description qui va suivre et des dessins annexés, concernant quatre modes de réalisation pratiques, donnés à titre d'exemple uniquement, et ne limitant en aucun cas la portée de la présente invention, en référence aux figures où:

La figure 1 est une vue frontale, sans le tissu avant, d'un bonnet de soutien-gorge et de sa bretelle, réalisés conformément à l'invention.

La figure 2 est une vue en coupe du soutien-gorge précité, prise selon la ligne II-II de la figure 1.

La figure 3 est une vue, sans le tissu avant, d'une armure de renfort frontale réalisée selon l'invention.

La figure 4 est une vue en coupe de l'armure précitée, prise selon la ligne IV-IV de la figure 3.

La figure 5 est une vue frontale, sans le tissu avant, d'une partie de bonnet réalisée selon l'invention.

La figure 6 est une vue en coupe du bonnet précité prise selon la ligne VI-VI de la figure 5.

La figure 7 est une vue frontale, sans le tissu avant, d'une bretelle réalisée selon l'invention.

La figure 8 est une vue en coupe de la bretelle précitée, prise selon la ligne VIII-VIII de la figure 7.

Comme on peut le voir sur la figure 1, le soutien-gorge est composé de deux bonnets dont l'un 7 est visible et de deux bretelles dont l'une 3 est visible. Le bonnet 7 comprend un coussinet 1 d'air gonflé au préalable. Ce coussinet 1 n'est pas gonflé au maximum de sa capacité, de telle sorte qu'en plaçant le sein contre celui-ci, l'air peut se déplacer dans le coussinet lui-même afin qu'il s'adapte à la forme du sein de l'utilisatrice.

Le coussinet 1 a été scellé par thermosoudure sur toute sa périphérie. La zone correspondante de scellage à chaud est notée 2. Ce scellage à chaud a donc été effectué tout autour dudit coussinet 1. En l'espèce, une partie du coussinet 1 est reliée au soutien-gorge, au niveau d'une partie de ladite

circonférence notée 2a, l'autre partie de la circonférence notée 2b n'étant pas reliée au soutien-gorge.

Un coussinet d'air 4 est ici également prévu sur les bretelles 3. Ce coussinet 4 permet au poids que doivent
5 supporter lesdites bretelles sur les épaules des utilisatrices d'être réparti, et ce grâce à la configuration particulière dudit coussinet d'air, qui envoie l'air là où cela est nécessaire. Ainsi, les bretelles ne s'enfoncent pas dans la peau et ne provoquent ni marques ni gêne pour
10 l'utilisatrice. Il sera revenu plus loin sur cette question, en référence aux Figures 7 et 8.

Les coussinets 1, 4 d'air présentent ici des nervures internes 5 disposées de façon appropriée à l'intérieur desdits coussinets 1, 4 qui permettent de diriger l'air dans
15 son déplacement le long des coussinets 1, 4 afin de le reconduire vers les zones qui en ont le plus besoin. En même temps, lesdites nervures 5 servent de guide pour le pliage, l'ajustement et la torsion du coussinet d'air 1,4, ce qui permet d'éviter des malformations du coussinet qui pourraient
20 gêner l'utilisatrice.

C'est pourquoi on a prévu que les nervures 5 soient de formes différentes, rectilignes, curvilignes, angulaires, presque droites, etc. selon le modèle de soutien-gorge devant être réalisé.

25 De telle nervures 5 peuvent aisément être réalisées par une soudure localisée des parois du coussinet en regard.

Du fait de la configuration particulière du coussinet d'air 1, la présente invention permet au fabricant de ne pas prévoir d'armatures dans les soutiens-gorge, ce qui les
30 rendent moins coûteux, bien que dans certains cas, pour des

raisons esthétiques et si nécessaire, il soit possible de fabriquer des soutiens-gorge à armatures.

Le fait de ne pas utiliser d'armatures et d'assurer leur fonction par ledit coussinet d'air 1 permet à
5 l'utilisatrice de profiter des avantages de l'armature, c'est-à-dire le maintien et le rehaussement des glandes mammaires, tout en évitant la gêne que provoquerait une armature rigide en s'enfonçant dans les seins ou la zone pectorale des femmes, étant donné que de l'air ne peut
10 s'accumuler et donc gêner car l'air est idéalement réparti dans les différentes zones du coussinet 1.

La figure 2 est une vue en coupe sur laquelle on peut voir le coussinet d'air 1 en place, la partie de périphérie 2a dudit coussinet scellée à chaud qui est reliée au soutien-
15 gorge, et l'autre partie de la périphérie 2b scellée à chaud qui est par contre non reliée au soutien-gorge. On distingue également une nervure 5, la bretelle 3, et le bonnet 7.

Sur cette figure 2, on peut voir plus clairement que le coussinet 1 ne recouvre qu'une partie de l'espace du bonnet 7
20 qui reçoit le sein. Ainsi, d'une part on arrive à positionner le sein plus facilement et de façon plus confortable, et d'autre part la poitrine de l'utilisatrice est rehaussée.

Une armure de renfort de soutien-gorge 11 réalisée conformément à l'invention est illustrée sur la figure 3, sur
25 laquelle on peut voir le coussinet d'air associé 10 qui est en forme de U. On distingue également la zone de scellage à chaud 2 entourant le contour du coussinet 10, la zone réservée à la couture 6, qui en l'espèce ne coïncide pas avec la zone 2 de scellage à chaud, mais l'entoure

extérieurement, et la zone susceptible d'être découpée 9 qui est agencée à l'extérieur de la zone 6 réservée à la couture.

La figure 4 est une vue en coupe de la figure précédente sur laquelle sont illustrés les éléments mentionnés précédemment.

Tel que déjà mentionné, grâce au coussinet 10, on évite l'utilisation d'armatures rigides pour le soutien-gorge qui peuvent s'avérer gênantes pour l'utilisatrice. En outre, ce coussinet 10 permet d'obtenir également les avantages des armatures au niveau du renfort procuré.

En l'espèce, la zone réservée à la couture 6 ne coïncide pas avec la zone de scellage à chaud 2 du coussinet, et on a prévu une zone susceptible d'être découpée 9 permettant une adaptabilité aisée de l'armure à des tailles différentes grâce à une découpe adéquate.

Une partie de bonnet 7' conforme à l'invention est illustrée sur la figure 5. Cette partie de bonnet 7' comprend un coussinet d'air 1, une zone réservée à la couture 6, une zone de scellage à chaud 2 qui est ici réalisée en deux bandes notées 2c, 2d, qui peuvent ou non coïncider avec la zone 6 de la couture, et une zone extérieure susceptible d'être découpée 9. La bande circonférentielle 2c délimite la périphérie du coussinet 1, et la bande extérieure entourante 2d complète la forme de la partie de bonnet 7'. La zone de découpe 9 permet quant à elle une adaptabilité aisée de la partie de bonnet à des tailles différentes grâce à une découpe adéquate.

La figure 6 est une vue en coupe de la figure 5 illustrant les mêmes éléments.

La figure 7 illustre une bretelle 3 réalisée conformément à l'invention. Cette bretelle 3 présente un coussinet d'air 4, des nervures 5 ici agencées en quinconce, des zones ayant subi un scellage à chaud 2 qui coïncident ici en partie avec la zone réservée à la couture 6, et une zone extérieure susceptible d'être découpée 9.

Sur la figure 8, on peut voir une vue en coupe de la figure précédente sur laquelle sont illustrés les éléments mentionnés précédemment, avec le coussinet d'air 4 muni de ses nervures 5, qui jouxte la zone ayant subi un scellage à chaud 2 constituant également la zone réservée à la couture 6, et enfin la zone susceptible d'être découpée 9.

De cette manière, et tel qu'indiqué sur les figures 7 et 8, la bretelle 3 est équipée d'un coussinet 4 d'air gonflé au préalable à une pression prédéterminée, ladite pression de gonflage étant sensiblement inférieure à la pression maximale de gonflage du coussinet 4, de façon à permettre la répartition de l'air d'un côté à l'autre du coussinet en fonction de l'anatomie de l'utilisatrice.

La zone réservée à la couture 6 permet que le coussinet 4 soit mieux fixé au soutien-gorge, ce qui rend ce dernier plus confortable puisque ledit coussinet ne bouge pas. On arrive ainsi à ce que tous les soutiens-gorge de ce modèle présentent la même configuration.

Comme cela a été mentionné précédemment, la zone réservée à la couture 6 coïncide en l'espèce avec celle du scellage à chaud 2, ce qui permet d'économiser de l'espace utile, mais selon les modèles, elle pourrait ne pas coïncider avec l'autre zone.

On peut également observer l'agencement en quinconce des nervures 5 qui facilitent la répartition de l'air d'un côté à l'autre dudit coussinet 4.

5 De la même manière, on a prévu une zone susceptible d'être découpée 9 qui rend la production plus économique puisqu'elle permet la fabrication d'un seul coussinet qui est directement adaptable à des bretelles plus larges ou plus étroites, en supprimant la zone inutile et en l'assemblant suivant les dimensions de la bretelle.

10 L'invention n'est pas limitée aux modes de réalisation qui viennent d'être décrits, mais englobe au contraire toute variante reprenant, avec des moyens équivalents, les caractéristiques essentielles énoncées plus haut.

REVENDICATIONS

1. Pièce de soutien-gorge, non orthopédique, du type comprenant au moins un bonnet permettant de recevoir chacun des deux seins, et des moyens assurant le maintien dudit soutien-gorge sur le corps de l'utilisatrice, caractérisée en ce que ladite pièce comprend au moins un coussinet d'air (1,4,10) gonflé au préalable à une pression de gonflage prédéterminée qui est sensiblement inférieure à la pression à laquelle ledit coussinet d'air serait totalement gonflé, ce qui permet de répartir l'air d'un côté à l'autre dudit coussinet en fonction de l'anatomie de l'utilisatrice.

2. Pièce de soutien-gorge selon la revendication 1, caractérisée en ce que ladite pièce est un bonnet (7) du soutien-gorge dont le coussinet d'air associé (1) est fermé au moyen de thermosoudures, la zone correspondante de scellage à chaud (2) définissant une bande périphérique au moyen de laquelle une partie (2a) de la périphérie du coussinet d'air (1) est reliée au soutien-gorge, l'autre partie (2b) de la périphérie n'étant pas reliée audit soutien-gorge.

3. Pièce de soutien-gorge selon la revendication 1, caractérisée en ce que ladite pièce est une partie de bonnet (7') du soutien-gorge, dont le coussinet d'air associé (1) est fermé au moyen de thermosoudures, la zone correspondante de scellage à chaud (2) formant une bande circonférentielle (2c) dudit coussinet et une bande extérieure entourante (2d) qui complète la forme de ladite partie de bonnet.

4. Pièce de soutien-gorge selon la revendication 1, caractérisée en ce que ladite pièce est une bretelle (3) du soutien-gorge avec au moins un coussinet d'air

associé (4).

5. Pièce de soutien-gorge selon la revendication 1, caractérisée en ce que ladite pièce est une armure de renfort (11) du soutien gorge servant à maintenir la poitrine, avec un coussinet d'air associé (10) en forme de U.

6. Pièce de soutien-gorge selon l'une des revendications 2 à 5, caractérisée en ce que l'un au moins des coussinets d'air (1,4,10) présente au moins une nervure interne (5) de guidage d'air.

7. Pièce de soutien-gorge selon la revendication 6, caractérisée en ce que la nervure interne (5) est curviligne.

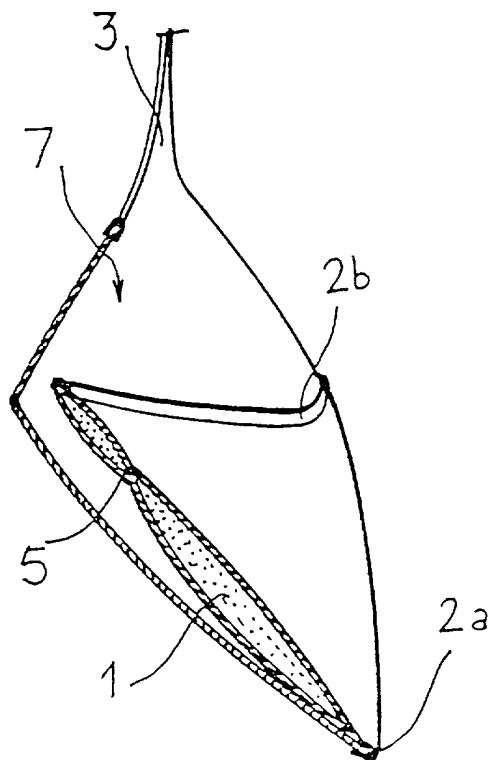
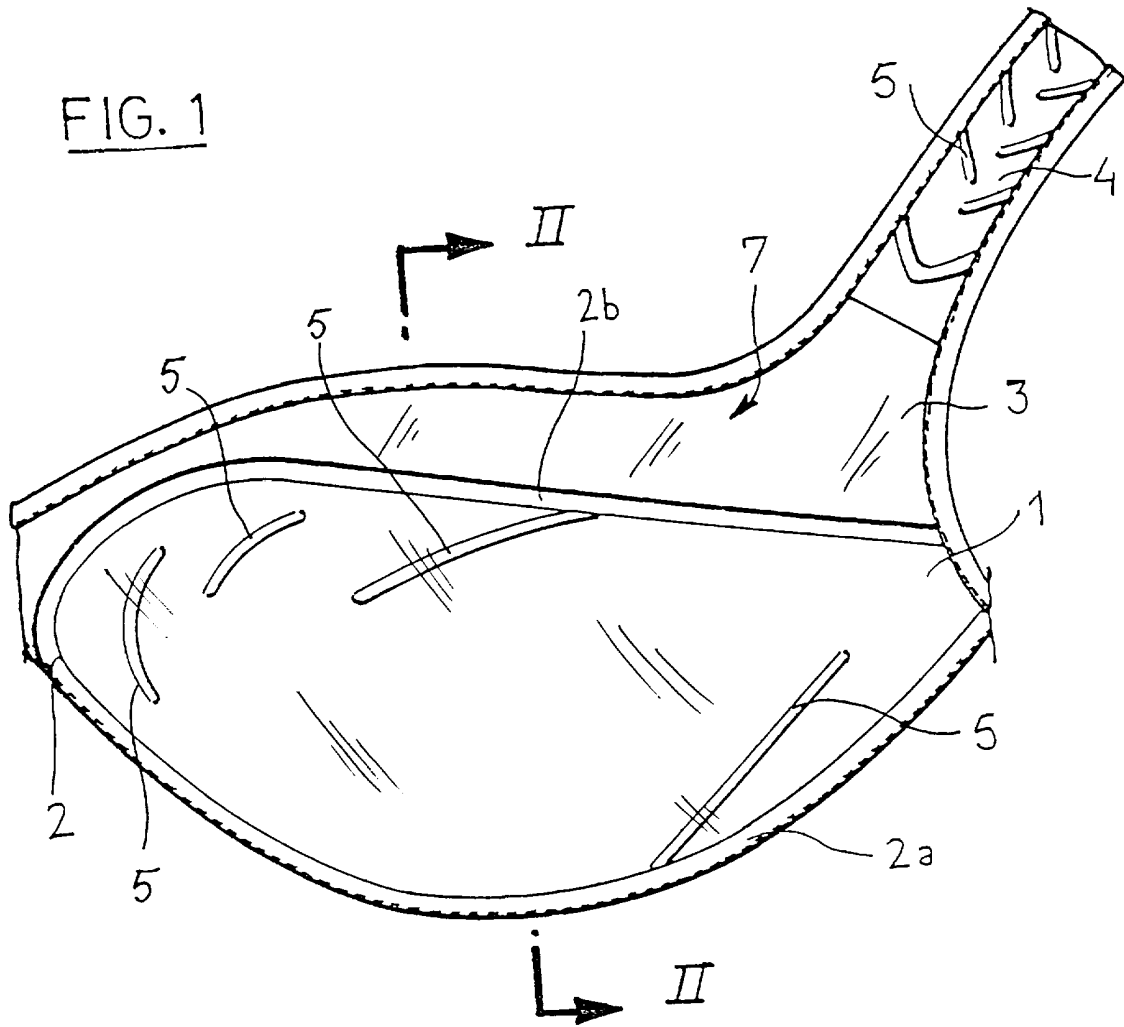
8. Pièce de soutien-gorge selon l'une des revendications 2 à 7, caractérisée en ce que ladite pièce comprend au moins une zone réservée à la couture (6).

9. Pièce de soutien-gorge selon la revendication 8, caractérisée en ce que la zone réservée à la couture (6) coïncide avec la zone de scellage à chaud (2).

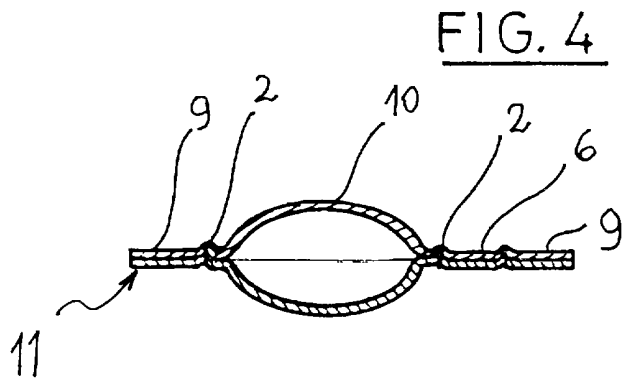
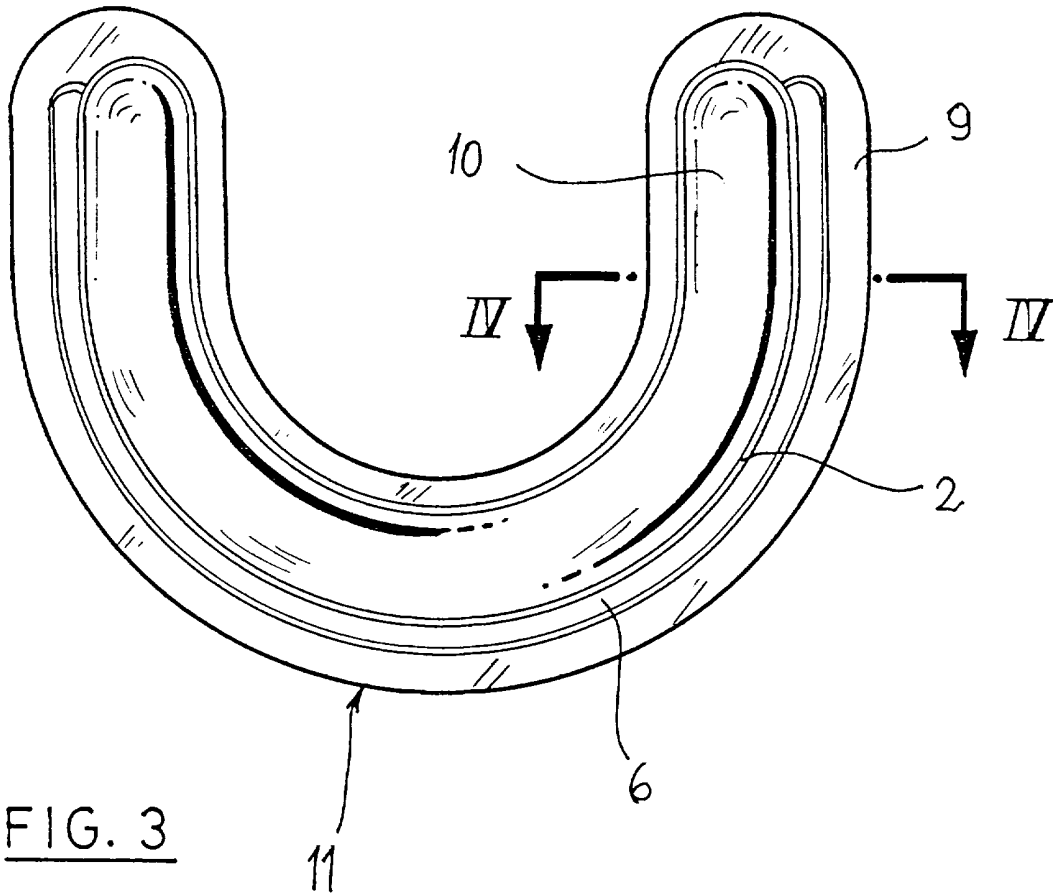
10. Pièce de soutien-gorge selon la revendication 8, caractérisée en ce que la zone réservée à la couture (6) entoure extérieurement la zone de scellage à chaud (2).

11. Pièce de soutien-gorge selon l'une des revendications 8 à 10, caractérisée en ce que ladite pièce comprend en outre, à l'extérieur de la zone réservée à la couture (6), une zone de découpe (9) susceptible d'être découpée selon un contour prédéterminé adapté au soutien-gorge.

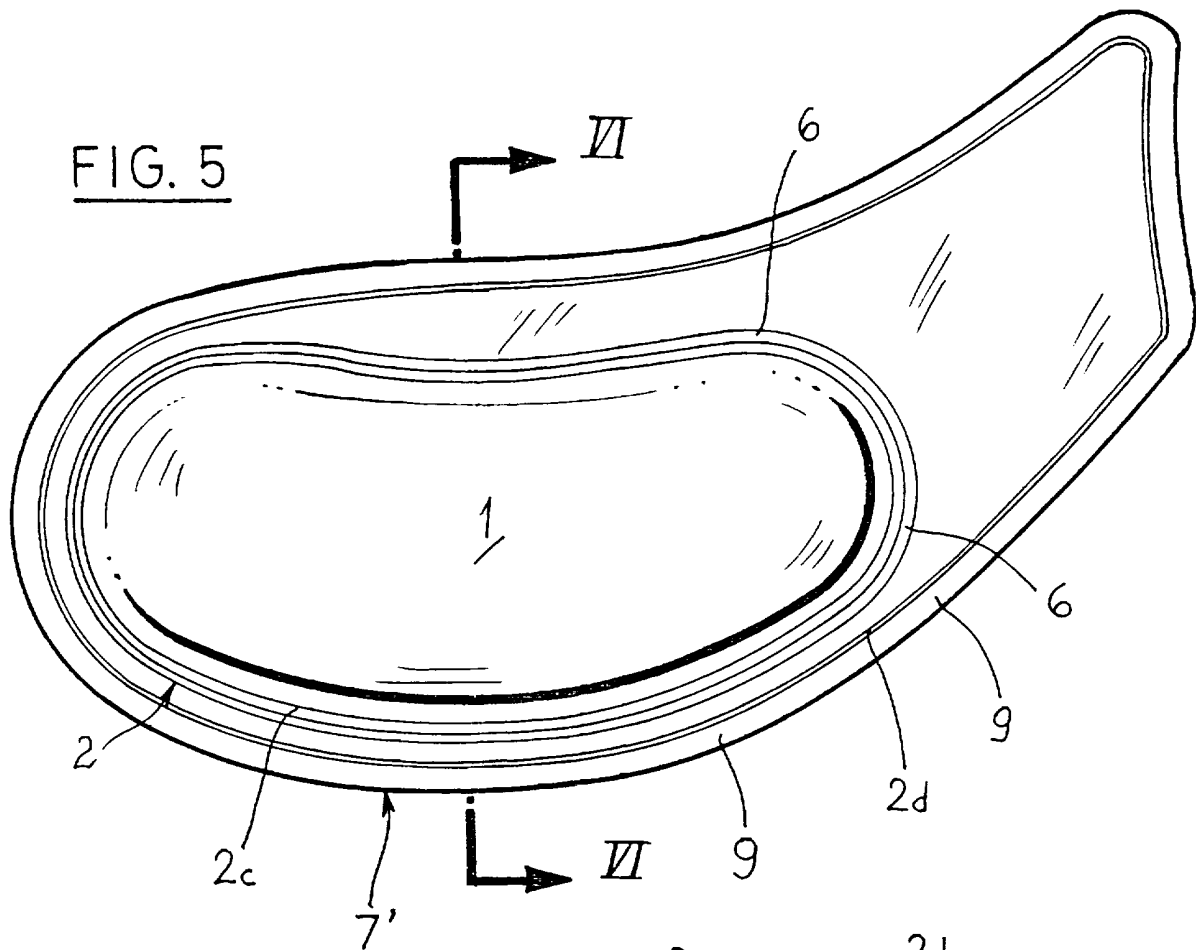
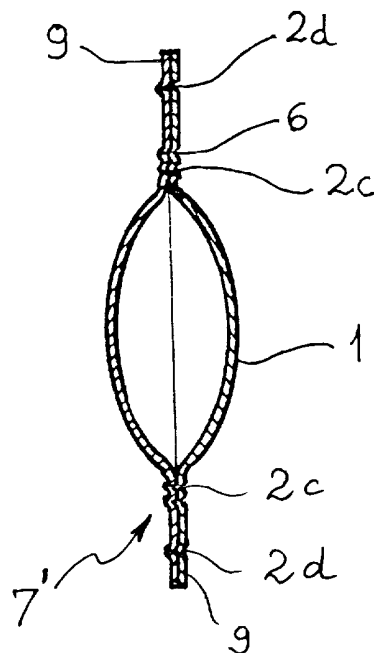
1/4

FIG. 1FIG. 2

2/4



3/4

FIG. 6

4/4

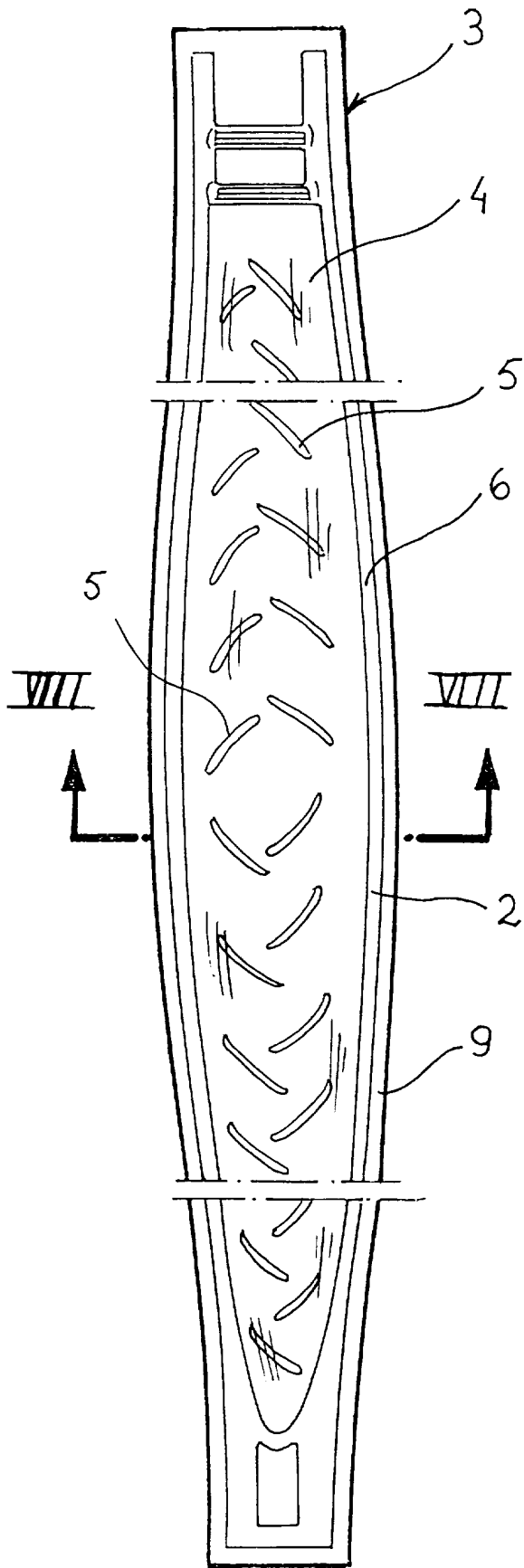


FIG. 7

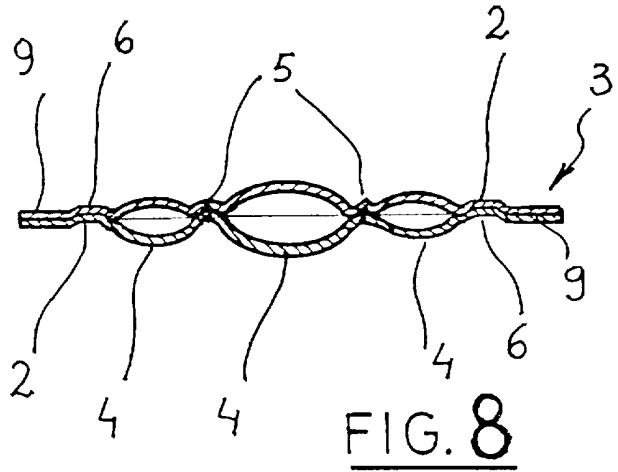


FIG. 8