

①9 RÉPUBLIQUE FRANÇAISE
INSTITUT NATIONAL
DE LA PROPRIÉTÉ INDUSTRIELLE
PARIS

①1 N° de publication : **2 575 911**
(à n'utiliser que pour les
commandes de reproduction)
②1 N° d'enregistrement national : **85 00494**
⑤1 Int Cl^a : A 47 B 57/30, 96/06, 47/00; F 16 B 12/12 //
E 04 B 1/40.

①2 **DEMANDE DE BREVET D'INVENTION** **A1**

②2 Date de dépôt : 15 janvier 1985.

③0 Priorité :

④3 Date de la mise à disposition du public de la
demande : BOP1 « Brevets » n° 29 du 18 juillet 1986.

⑥0 Références à d'autres documents nationaux appa-
rentés :

⑦1 Demandeur(s) : *ORDRONNEAU Jean-Paul* — FR.

⑦2 Inventeur(s) : *Jean-Paul Ordronneau*.

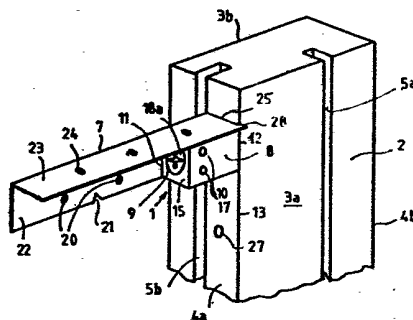
⑦3 Titulaire(s) :

⑦4 Mandataire(s) : *Bugnion associés*.

⑤4 Élément de montage du type entretoise destiné à une construction.

⑤7 Élément de montage du type entretoise, destiné à une
construction, notamment à un meuble, comportant deux mon-
tants parallèles écartés l'un de l'autre, un profilé rigide 7 et,
à l'une au moins de ses extrémités, des moyens support 8 pour
des moyens de fixation 9 aux montants 2 rapportés sur le
profilé 7 grâce à des moyens de maintien 10.

L'invention concerne également une construction, notam-
ment meuble, comportant un tel élément de montage.



FR 2 575 911 - A1

D

ELEMENT DE MONTAGE DU TYPE ENTRETOISE DESTINE EN PARTICULIER
AUX MONTANTS VERTICAUX D'UNE CONSTRUCTION.

5 L'invention concerne un élément de montage du type
entretroise destiné à une construction, notamment à un
meuble comportant deux montants parallèles écartés trans-
versalement l'un de l'autre.

On connaît déjà des meubles constitués d'échelles qui
10 sont écartées transversalement l'une de l'autre, placées
en regard l'une de l'autre, parallèlement l'une à l'autre,
réunies au moyen d'entretroises de manière à former une
structure portante sur laquelle sont fixés, généralement
de façon amovible, des éléments mobiliers tels que
15 tablettes, portes, tiroirs, etc ... Ces constructions
connues présentent l'avantage de permettre une grande
flexibilité d'emploi par l'utilisateur, à partir d'éléments
standardisés. Toutefois, ces constructions ont trois incon-
vénients essentiels qui résultent du fait que les échelles
20 sont fabriquées préalablement et vendues comme telles : les
différentes hauteurs et largeurs d'échelles rendues néces-
saires par la variété de constructions à réaliser imposent
au fabricant un stockage suffisant d'un nombre d'articles
différents très important ; l'utilisateur doit, de son côté,
25 transporter et manipuler des éléments également encombrants ;
l'utilisateur voit la possibilité d'emploi des éléments
limitée par les échelles qu'il a achetées.

Pour remédier à ces inconvénients, on a proposé des
meubles dans lesquels tous les éléments sont démontables,
30 il se pose alors le problème de la réalisation d'une struc-
ture portante suffisamment rigide et ceci de façon simple
et économique.

L'invention vise à remédier à ces inconvénients et, à

cet effet, elle propose un élément de montage du type entretoise qui est destiné à une construction, notamment à un meuble, comportant deux montants parallèles écartés transversalement l'un de l'autre. Cet élément de montage
5 comporte un profilé rigide et, à l'une au moins de ses extrémités, des moyens support pour des moyens de fixation aux montants, rapportés sur ce profilé grâce à des moyens de maintien.

L'invention permet donc d'utiliser non pas des échelles,
10 mais des montants simples, par exemple en bois. Ces montants sont associés entre eux grâce aux éléments de montage selon l'invention et ce, de façon très simple.

Les autres caractéristiques de l'invention résultant de la description qui suivra en référence aux dessins annexés
15 dans lesquels :

- Les figures 1 et 2 sont deux vues schématiques respectivement de côté et de dessus d'un profilé faisant partie d'un élément de montage selon l'invention.
- 20 - La figure 3 est une vue en coupe sur la ligne 3.3 de la figure 1 du profilé représenté sur la figure 1.
- Les figures 4 et 5 sont deux vues schématiques des moyens support de l'élément de montage selon l'invention et selon deux directions perpendiculaires l'une à l'autre.
- 25 - La figure 6 est une vue en coupe sur la ligne 6.6 de la figure 5.
- Les figures 7 et 8 sont deux vues schématiques respectivement de dessus et frontal d'un assemblage comportant des montants et un élément de montage selon l'invention.

La figure 9 est une vue schématique en perspective d'un tel assemblage.

L'invention concerne donc un élément de montage 1 du type entretoise destiné à une construction, notamment à un meuble comportant au moins deux montants 2 parallèles, écartés transversalement l'un de l'autre.

Les montants 2 sont, par exemple, des pièces de bois à section droite transversale carrées ou rectangulaires délimitées par deux grandes faces internes 3a et externe 3b et deux chants interne 4a et externe 4b. Le cas échéant, des rainures 5a, 5b, sont ménagées respectivement sur les grandes faces internes 3a et sur le chant interne 4a pour mettre en place des plaques telles que la plaque 6 représentée sur la figure 8.

Les montants 2 sont indépendants les uns des autres et sont donc associés deux à deux l'un en regard de l'autre grâce aux éléments de montage 1.

L'élément de montage 1 comprend un profilé 7, rigide, par exemple métallique et, à l'une au moins de ses extrémités et-généralement à chacune de ses extrémités- des moyens support 8 pour des moyens de fixation 9 au montant correspondant 2. Ces moyens support 8 sont rapportés sur le profilé 7 grâce à des moyens de maintien 10.

Les moyens support 8 sont rapportés sur le profilé 7 préférentiellement de façon amovible, du fait que les moyens de maintien 10 sont également amovibles.

Les moyens support 8 sont constitués par une pièce ayant une première face 11 destinée à être appliquée sur le profilé 7 et une seconde face 12 destinée à être appliquée sur le montant 2, notamment sur le chant interne 4a, à partir de son arête 13 avec la grande face interne 3a.

Par exemple, cette pièce forme un bloc en matière plastique susceptible d'être percée de trous. Ce bloc a, par exemple, une forme générale parallélépipédique.

5 Les moyens support 8 comportent un premier trou 14, les traversant de part en part à partir de la seconde face 12. Ce premier trou 14 est terminé, sur la troisième face 15 opposée à la première face 11 par une ouverture évasée 16.

Les moyens support 8 comportent également à partir de leur première face 11 au moins un second trou 17.

10 Préférentiellement, il est prévu deux seconds trous 17, débouchants et taraudés. Ces deux trous sont écartés transversalement l'un de l'autre. Ils sont donc placés orthogonalement au premier trou 14 et pour éviter toute interférence, ils sont placés de part et d'autre du premier trou
15 14 en étant écartés de celui-ci.

Les moyens de fixation 9 comportent une vis 18 coopérant avec le premier trou 14, dont la tête 18a est logée dans l'ouverture évasée 16 et dont la pointe 18b vient se ficher dans le montant 2 du côté de son chant interne 4a. Préfé-
20 rentiellement, la vis 18 est de type cruciforme.

Les moyens de maintien 10 comportent au moins une -et généralement deux comme dans l'exemple représenté- vis 19 vissés dans les seconds trous taraudés 17 et traversant des trous en regard 20 et du profilé 7, les têtes des vis
25 19 venant donc en appui sur le profilé 7.

Préférentiellement, le profilé 7 comporte des trous 20 régulièrement espacés le long de l'axe général du profilé.

Préférentiellement, un trait 21 figure sur le profilé 7 à équidistance des deux trous 20 voisins, espacés le long
30 de l'axe du profilé. Etant donné qu'il est prévu plusieurs trous 20 espacés le long de l'axe du profilé, il est également prévu plusieurs traits 21. Les traits 21 sont préfé-

rentiellement des amorces de traits de scie.

Le profilé 7 a également préférentiellement en section droite transversale une forme de cornière comportant une première aile 22 sur laquelle sont prévus les trous 20 et une seconde aile 23 perpendiculaire à l'aile 22.

5 Préférentiellement, il est prévu au moins un trou 24 sur la seconde aile 23 et notamment une série de trous 24 régulièrement espacés sur la seconde aile 23 le long de l'axe du profilé 27.

10 Préférentiellement, les trous 20 du profilé 7 sont ménagés dans des bossages 25 situés du côté de la seconde aile 23. Ces bossages 25 sont destinés à coopérer avec les ouvertures 26 des seconds trous 17 du côté de la première face 11.

15 L'élément de montage 1 qui vient d'être décrit est livré en pièces détachées, le profilé 7 étant en grande longueur. L'utilisateur qui doit fabriquer un meuble détermine alors la longueur d'entretoise nécessaire pour relier deux montants 2. Il coupe la longueur de profilé 7 nécessaire en sciant celui-ci. La position de la lame de scie 20 est déterminée grâce au trait 21. Etant donné que le trait 21 est équidistant des trous 20 voisins, le profilé 7 est utilisable à ses deux extrémités de la même manière.

25 L'utilisateur peut alors placer la pièce constituant les moyens support 8 sur le profilé 7 et plus particulièrement dans l'angle formé par les deux ailes 22, 23, ceci de manière que les seconds trous 17 des moyens support viennent en correspondance avec les trous 20 du profilé. Il est bien évident que différentes pièces ont été dimensionnées en conséquence. Il est alors possible de visser les vis 19, ce 30 qui a pour effet de maintenir rigidement l'un avec l'autre le profilé 7 et les moyens support 8. L'utilisateur peut alors placer l'entretoise ainsi constitué en regard de

l'emplacement précis où il souhaite qu'elle soit fixée au montant 2. La fixation est alors réalisée en faisant pénétrer dans le premier trou 14 la vis 18 et en vissant celle-ci dans un trou correspondant 27 ménagé dans le
5 montant 2, notamment dans le chant 4a.

Préférentiellement, il est prévu des trous 27 régulièrement répartis sur le montant 2, ce qui permet de placer l'élément de montage 1 en différents endroits. De plus, les trous 27 peuvent être également utilisés, par ailleurs
10 et dès lors qu'ils sont libres de toute vis, pour le logement de taquets de maintien d'étagères ou similaires.

Une opération identique est réalisée à chaque extrémité d'un élément de montage 1 de manière à constituer ainsi une échelle. Deux échelles en regard sont reliées l'une à
15 l'autre, soit par des éléments de montage 1 tels qu'ils viennent d'être décrits, soit au moyen de tablettes non représentées posées sur les secondes ailes 23 en regard et coplanaires des éléments de montage des deux échelles ; des vis non représentées traversant les trous 24 permettant
20 la fixation desdites tablettes au profilé 7.

L'invention concerne également une construction, notamment un meuble utilisant les éléments de montage 1 tels qu'ils viennent d'être décrits.

Comme on peut le voir sur la figure 9, une fois les
25 moyens support 8 fixés au profilé 7, la seconde face 12 des moyens support 8 est coplanaire avec l'extrémité libre 28 du profilé. Egalement, l'écartement entre la première face 11 et la quatrième face opposée correspond
l'écartement entre la rainure 5 ménagée dans le chant interne 4a et l'arête 13 de manière que la quatrième face des
30 moyens support 8 soit coplanaire avec la grande face interne 3a.

Enfin l'écartement entre la première et la quatrième face des moyens support 8 est inférieur à la largeur de

la première aile 22 qui, de ce fait, saille par son extrémité libre vers l'intérieur du montant 2 ainsi que cela est visible sur les figures 8 et 9.

REVENDEICATIONS

1. Elément de montage du type entretoise destiné à une construction, notamment un meuble, comportant deux montants parallèles, écartés transversalement l'un de l'autre, caractérisé par le fait qu'il comporte un profilé rigide (7) et, à l'une au moins de ses extrémités, des moyens support (8) pour des moyens de fixation (9) aux montants (2), rapportés sur le profilé (7) grâce à des moyens de maintien (10).

2. Elément de montage selon la revendication 1 caractérisé par le fait que les moyens de support (8) sont constitués par une pièce (8) ayant une première face (11) et une seconde face (12) destinées à être appliquées respectivement sur le profilé (7) et sur le montant (2).

3. Elément de montage selon la revendication 2 caractérisé par le fait que la pièce constituant les moyens support (8) a une forme générale parallélépipédique et est constituée en matière plastique.

4. Elément de montage selon les revendications 1 à 3 caractérisé par le fait que les moyens support (8) comportent un premier trou traversant (14) à partir de la seconde face (12)

5. Elément de montage selon la revendication 4 caractérisé par le fait que le premier trou (14) est terminé par une ouverture évasée (16) sur la troisième face (15).

6. Elément de montage selon les revendications 1 à 4 caractérisé par le fait que les moyens support (8) comportent à partir de la première face (11) au moins un second trou taraudé (17).

7. Elément de montage selon la revendication 6 caractérisé par le fait qu'il comporte deux seconds trous (17) écartés transversalement l'un de l'autre et placés de part et d'autre du premier trou (14).
- 5 8. Elément de montage selon l'une quelconque des revendications 1 à 7, caractérisé par le fait que les moyens de maintien (10) comportent au moins une vis (19) traversant un trou (20) du profilé (7) et venant en appui sur ce dernier, vissée dans le second trou taraudé (17) de la 10 pièce des moyens support (8).
9. Elément de montage selon l'une quelconque des revendications 1 à 8, caractérisé par le fait que le profilé (7) comporte des trous (20) régulièrement espacés le long de l'axe du profilé.
- 15 10. Elément de montage selon l'une quelconque des revendications 1 à 9, caractérisé par le fait que le profilé (7) comporte au moins deux trous (20) écartés transversalement l'un de l'autre.
- 20 11. Elément de montage selon l'une quelconque des revendications 1 à 10, caractérisé par le fait qu'un trait (21) figure sur le profilé (7) à équidistance de deux trous (20) voisins espacés le long de l'axe du profilé.
- 25 12. Elément de montage selon la revendication 11, caractérisé par le fait que le trait (21) est une amorce de traits de scie.
- 30 13. Elément de montage selon l'une quelconque des revendications 1 à 12, caractérisé par le fait que le profilé (7) a une forme de cornière comportant une première aile (22) sur laquelle sont ménagés les trous (20) et une seconde aile (23).
14. Elément de montage selon la revendication 13, caractérisé par le fait que le profilé (7) comporte au moins un trou (24) sur sa seconde aile (23) notamment des trous (24)

régulièrement espacés le long de l'axe du profilé.

15. Elément de montage selon l'une quelconque des revendications 1 à 14, caractérisé par le fait que les trous (20) du profilé (7) sont ménagés dans des bossages (25) dirigés
5 du côté de la seconde aile (23), complémentaires d'ouvertures évasées (26) des seconds trous (17) du côté de la première face (11).

16. Construction, notamment meuble comportant deux montants parallèles écartées transversalement l'un de l'autre,
10 caractérisé par le fait qu'il comporte un élément de montage (1) selon l'une quelconque des revendications 1 à 15.

17. Construction selon la revendication 16, caractérisée par le fait que le montant (2) comporte sur son chant
15 interne (4a) des trous (27) régulièrement écartés, pour les vis (18) ou des taquets de maintien.

18. Construction selon l'une quelconque des revendications 16 et 17, caractérisée par le fait que deux échelles en regard sont reliées l'une à l'autre par des tablettes
20 posées sur les secondes ailes (23) des profilés (7), fixées par des vis traversant les trous (24).

FIG. 1

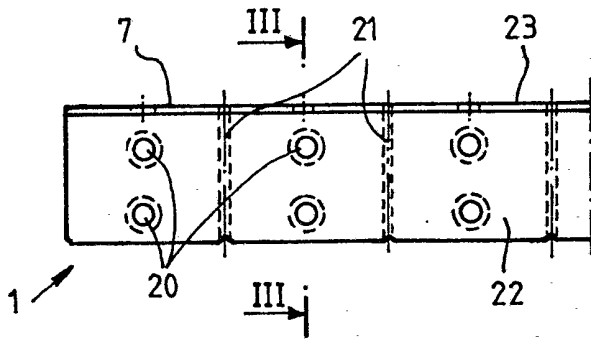


FIG. 3

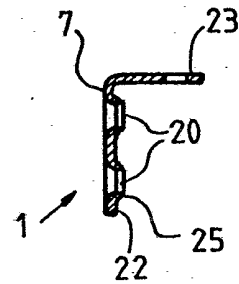


FIG. 2

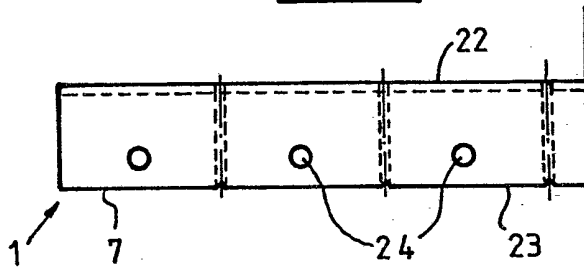


FIG. 4

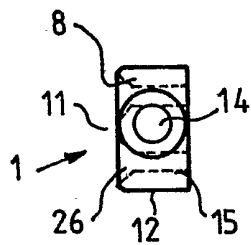


FIG. 5

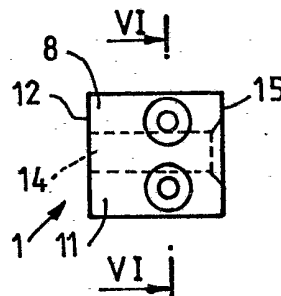


FIG. 6

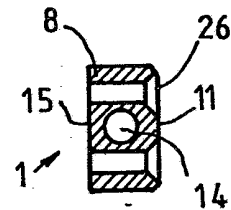


FIG.8

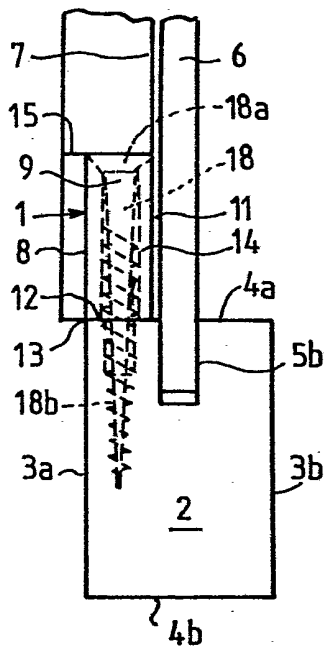


FIG.7

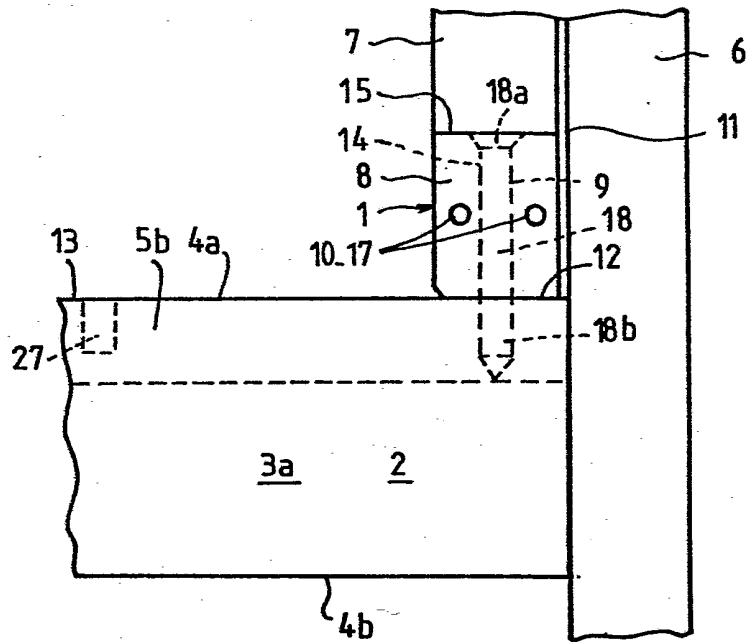


FIG.9

