

①2

DEMANDE DE BREVET D'INVENTION

A1

②2 Date de dépôt : 18.01.93.

③0 Priorité :

④3 Date de la mise à disposition du public de la demande : 22.07.94 Bulletin 94/29.

⑤6 Liste des documents cités dans le rapport de recherche préliminaire : *Se reporter à la fin du présent fascicule.*

⑥0 Références à d'autres documents nationaux apparentés :

⑦1 Demandeur(s) : CHAGNY Robert — FR.

⑦2 Inventeur(s) : CHAGNY Robert.

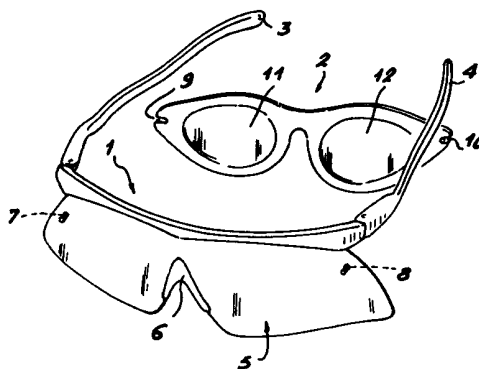
⑦3 Titulaire(s) :

⑦4 Mandataire : Cabinet Pierre Loyer.

⑤4 Lunettes comportant un écran équipé d'un ensemble correcteur.

⑤7 Les lunettes comportent une partie centrale (5) souple et un ensemble correcteur (2) relativement rigide.

Après déformation par flexion et retour élastique de la partie centrale (5), les organes de fixation (7, 8) sont encliquetés avec des conformations correspondantes (9, 10) de l'ensemble correcteur (2).



LUNETTES COMPORTANT UN ECRAN EQUIPE
D'UN ENSEMBLE CORRECTEUR

5 L'invention est relative à des lunettes comportant un écran équipé d'un ensemble correcteur.

La demande de brevet français 9114627 décrit des lunettes du genre comportant un écran monté par encliquetage dans une rainure formée par une monture de lunettes.

10 L'écran porte un verrou de préférence constitué par une bille disposé en saillie sur l'une de ses faces, afin de coopérer avec une cavité de la monture.

15 Cette disposition avantageuse permet la fixation d'un écran par une manipulation simple et rapide, mais ne permet pas l'emploi de verres optiques supplémentaires, notamment de verres correcteurs.

L'invention a pour but de remédier aux inconvénients précités, en créant de nouvelles lunettes comportant un écran équipé d'un ensemble correcteur.

20 L'invention a pour objet des lunettes comportant un écran équipé d'un ensemble correcteur, caractérisées en ce que les lunettes comportent une partie centrale souple et un ensemble correcteur relativement rigide, de manière à réaliser la déformation par flexion de la partie centrale et l'écartement relatif d'organes de fixation, puis
25 l'encliquetage des organes de fixation avec des conformations correspondantes de l'ensemble correcteur, par retour élastique de la partie centrale vers sa position de repos.

30 Selon d'autres caractéristiques de l'invention :
- les lunettes comportent une pièce d'appui nasal, réalisée au moins partiellement en matériau élastique, de manière à appuyer élastiquement sur la partie centrale de l'ensemble correcteur,

35 - les organes de fixation sont solidaires de l'écran situé en partie centrale et présentent la forme d'un téton cylindrique pourvu d'une tête élargie,

- la tête présente un chanfrein tronconique,

- les conformations de l'ensemble correcteur comportent des échancrures débouchant aux extrémités de l'ensemble correcteur,

5 - les échancrures sont évasées vers le haut en périphérie,

- les échancrures présentent un contour correspondant au raccordement de deux plans avec un demi-cylindre.

10 L'invention sera mieux comprise grâce à la description qui va suivre, donnée à titre d'exemple non limitatif en référence aux dessins annexés dans lesquels :

- La figure 1 représente schématiquement une vue en perspective des lunettes selon l'invention avant assemblage.

15 - La figure 2 représente schématiquement une vue en perspective des lunettes selon l'invention après assemblage.

20 - La figure 3 représente schématiquement une vue de face du côté intérieur des lunettes selon l'invention, assemblées.

- La figure 4 représente schématiquement une demi-vue de dessus des lunettes selon l'invention avant assemblage.

25 - La figure 5 représente une vue en coupe selon la ligne V - V de la figure 3 des lunettes selon l'invention.

- Les figures 6 et 7 représentent des vues partielles agrandies du système de fixation des lunettes, selon l'invention.

30 En référence aux figures 1 et 2, les lunettes selon l'invention comportent une monture 1 et un ensemble correcteur 2 adaptables l'un à l'autre.

35 La monture 1 comporte deux branches latérales 3 et 4 et une partie centrale 5 formant écran de protection éventuellement munie d'une pièce 6 d'appui nasal.

La partie centrale 5 est munie à ses extrémités d'organes de fixation 7, 8, destinés à coopérer avec des conformations 9, 10, d'extrémité de l'ensemble correcteur 2.

L'ensemble correcteur 2 est de préférence moulé d'une seule pièce en une matière plastique telle que l'acétate de vinyle ou analogue et comporte deux parties 11, 12 formant verres correcteurs.

5 De préférence, les organes de fixation 7 et 8 présentent une forme mâle en téton coopérant avec les échancrures ou ouvertures débouchantes 9 et 10 ménagées aux extrémités de l'ensemble correcteur 2.

10 En référence aux figures 3 à 5, les éléments identiques ou similaires à ceux des figures 1 et 2 sont repérés par des chiffres identiques à ceux des figures 1 et 2.

15 Dans la position de la figure 3, l'écran 5 en matériau élastique, exerce une force tendant à appliquer les tétons 7 et 8 solidaires de l'écran 5, dans les logements 9 et 10, de manière à maintenir l'ensemble correcteur 2, par encliquetage, sur les tétons 7 et 8 de la partie centrale 5.

20 Pour réaliser la fonction d'encliquetage, on prévoit de préférence que la partie centrale 5 soit réalisée en un matériau souple présentant une bonne élasticité et que l'ensemble correcteur 2 soit relativement rigide, pour résister à l'effet de coincement exercé par les tétons 7 et 8.

25 Sur la figure 4, l'écran correspondant à la partie centrale 5 est déformé par flexion dans le sens de la flèche 13, depuis la position de repos représentée en traits pleins, jusqu'à une position de déformation représentée en traits interrompus. Cette déformation
30 correspond à un déplacement du téton 7 suffisant pour permettre l'application de l'ensemble correcteur 2, contre l'écran 5 par poussée dans le sens des flèches 14.

35 En relâchant ensuite l'écran 5, celui-ci retourne élastiquement vers sa position de repos, dans une position correspondant à l'encliquetage du téton 7 (et 8) avec le logement 9 (et 10) correspondant.

Sur la figure 5, la partie médiane 15 de l'ensemble correcteur 2 est en appui élastique sur l'extrémité supérieure 16 de la pièce 6 d'appui nasal : à

cet effet, la pièce 6 est réalisée au moins partiellement en matériau élastique du genre élastomère ou analogue.

Dans cette variante avantageuse destinée en particulier à la pratique d'un sport tel que le cyclisme ou le ski, l'ensemble correcteur 2 encliqueté à ses extrémités 9 et 10 est constamment en appui élastique sur sa partie médiane 15, de manière à éviter tout déplacement provoqué par des mouvements brusques, accélérations ou chutes du porteur de lunettes, tout en permettant le remplacement instantané de l'ensemble correcteur 2 par simple écartement des branches 3 et 4 provoquant une flexion de l'écran 5 et un dégagement des tétons 7 et 8 hors des logements 9 et 10.

En référence aux figures 6 et 7, un organe de fixation 7 en forme de téton comporte une partie cylindrique surmontée d'une tête 17, présentant un chanfrein tronconique 18.

Un logement correspondant 9 présente une échancrure évasée vers le haut sur toute sa périphérie 19 selon une conformation correspondant au chanfrein tronconique 18.

La rainure correspondant au logement 9 présente un contour correspondant au raccordement de deux plans 20, 21 sensiblement parallèles et d'un demi-cylindre 22 correspondant à la partie cylindrique du téton 7.

Cette disposition permet l'appui du chanfrein 18 sur l'évasement 19 lorsque la partie cylindrique du téton 7 est en appui sur le demi-cylindre 22 et le maintien sans jeu de l'ensemble correcteur 2 sur la partie centrale 5.

REVENDICATIONS

1 - Lunettes comportant un écran équipé d'un ensemble correcteur, caractérisées en ce que les lunettes comportent une partie centrale (5) souple et un ensemble correcteur (2) relativement rigide, de manière à réaliser la déformation par flexion de la partie centrale (5) et l'écartement relatif d'organes de fixation (7, 8), puis l'encliquetage des organes de fixation (7, 8) avec des conformations (9, 10) correspondantes de l'ensemble correcteur (2) par retour élastique de la partie centrale (5) vers sa position de repos.

2 - Lunettes selon la revendication 1, caractérisées en ce que les lunettes comportent une pièce (6) d'appui nasal, réalisée au moins partiellement en matériau élastique, de manière à appuyer élastiquement sur la partie centrale (15) de l'ensemble correcteur (2).

3 - Lunettes selon la revendication 1 ou la revendication 2, caractérisées en ce que les organes de fixation (7, 8) sont solidaires de l'écran (5) situé en partie centrale et présentent la forme d'un téton cylindrique (7) pourvu d'une tête élargie (17).

4 - Lunettes selon la revendication 3, caractérisées en ce que la tête (17) présente un chanfrein tronconique (18).

5 - Lunettes selon l'une quelconque des revendications précédentes, caractérisées en ce que les conformations (9, 10) de l'ensemble correcteur (2) comportent des échancrures débouchant aux extrémités de l'ensemble correcteur (2).

6 - Lunettes selon la revendication 5, caractérisées en ce que les échancrures (9, 10) sont évasées vers le haut en périphérie (19).

7 - Lunettes selon la revendication 5 ou la revendication 6, caractérisées en ce que les échancrures (9, 10) présentent un contour correspondant au raccordement de deux plans (20, 21) avec un demi-cylindre (22).

1, 2

FIG. 1

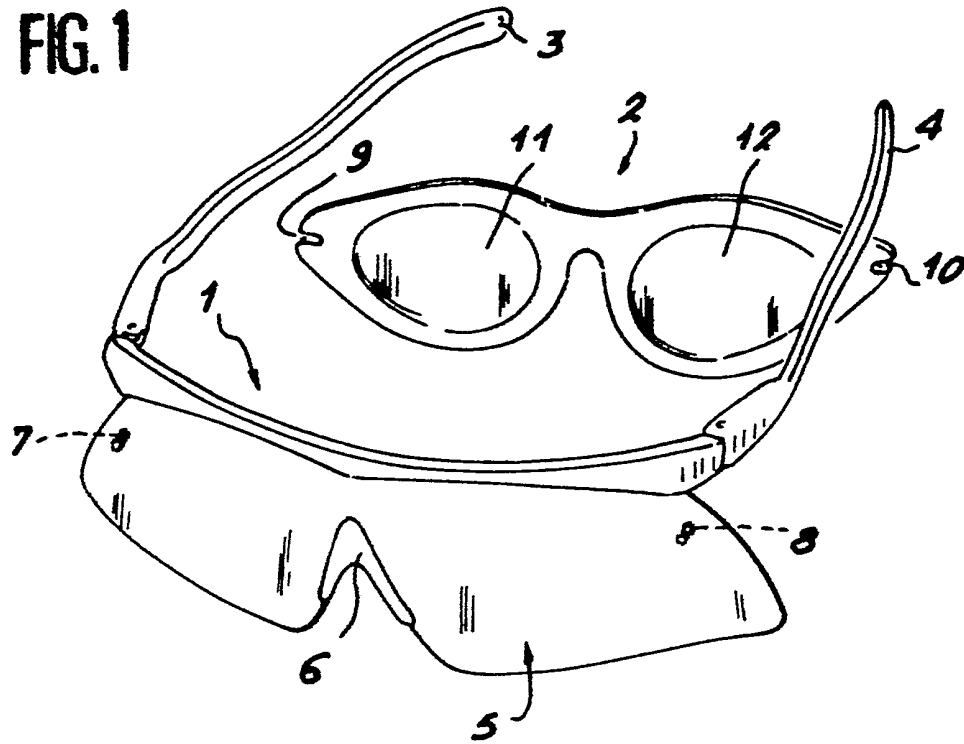
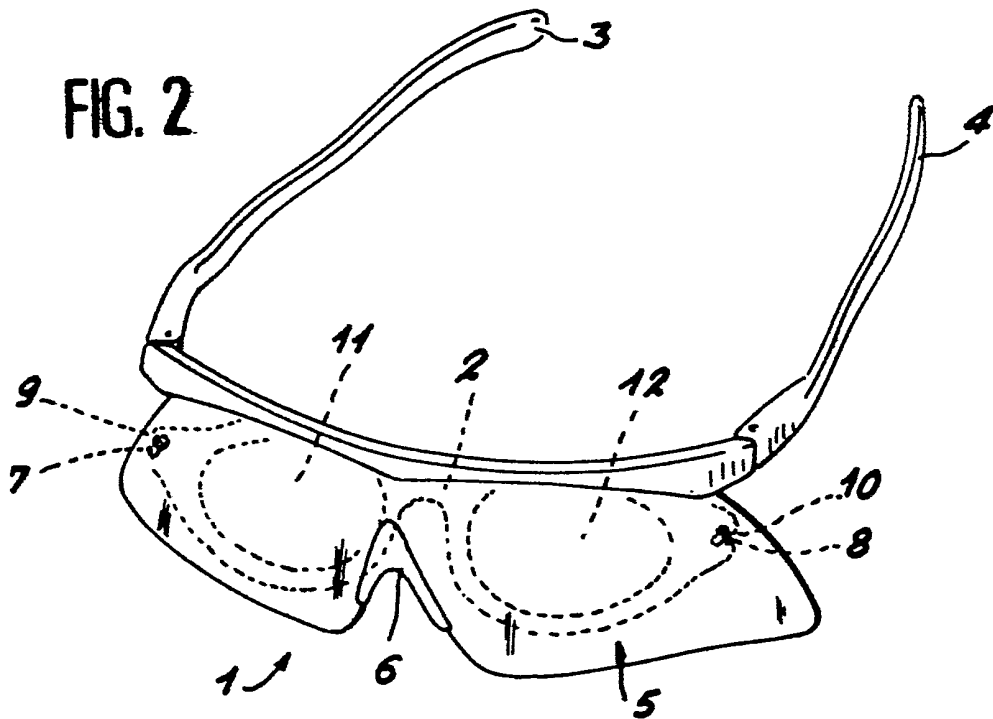


FIG. 2



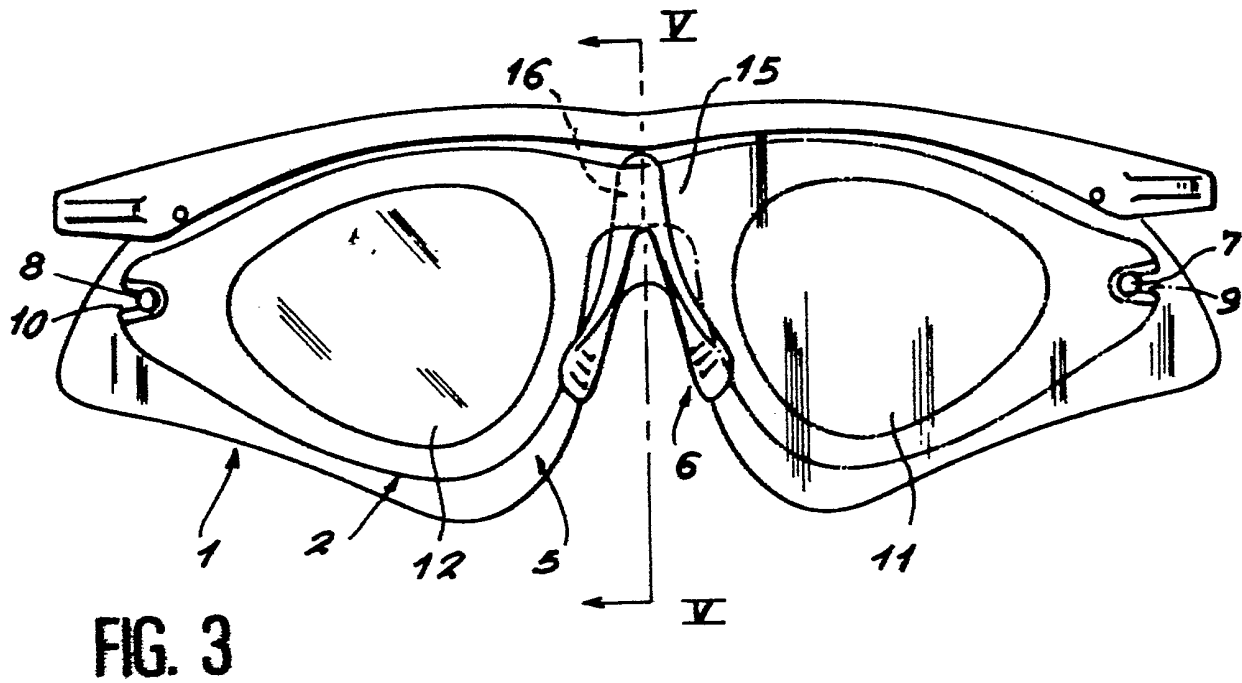


FIG. 3

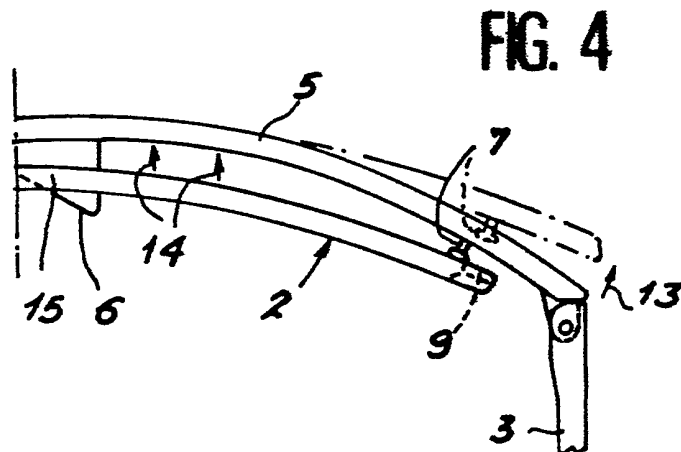


FIG. 4

FIG. 5

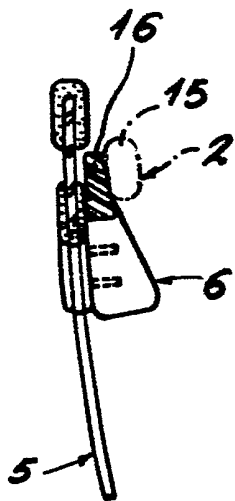


FIG. 6

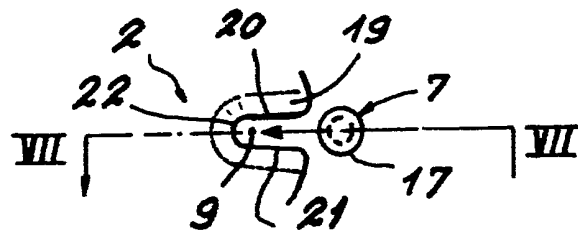
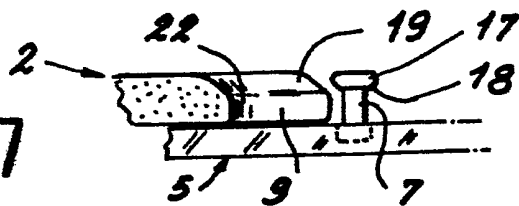


FIG. 7



INSTITUT NATIONAL
de la
PROPRIETE INDUSTRIELLE

RAPPORT DE RECHERCHE PRELIMINAIRE
établi sur la base des dernières revendications
déposées avant le commencement de la recherche

FR 9300389
FA 480389

DOCUMENTS CONSIDERES COMME PERTINENTS		Revendications concernées de la demande examinée
Catégorie	Citation du document avec indication, en cas de besoin, des parties pertinentes	
X A	EP-A-0 334 701 (LUNETTERIE HENRY JULIEN) * abrégé; revendications * ---	1 2-7
A	FR-A-2 655 745 (V. JACQUENOD) * page 1 - page 2, ligne 1; revendications * ---	1-7
A	GB-A-795 810 (PARMELEE PLASTICS COMPANY) * page 1, ligne 10 - ligne 39 * ---	1-7
A	DE-U-8 713 756 (ZOLLITSCH GMBH) ---	
A	FR-A-2 671 644 (G. PIARD) -----	
		DOMAINES TECHNIQUES RECHERCHES (Int. Cl.5)
		G02C
Date d'achèvement de la recherche 21 SEPTEMBRE 1993		Examinateur CALLEWAERT H.M.
<p>CATEGORIE DES DOCUMENTS CITES</p> <p>X : particulièrement pertinent à lui seul Y : particulièrement pertinent en combinaison avec un autre document de la même catégorie A : pertinent à l'encontre d'au moins une revendication ou arrière-plan technologique général O : divulgation non-écrite P : document intercalaire</p> <p>T : théorie ou principe à la base de l'invention E : document de brevet bénéficiant d'une date antérieure à la date de dépôt et qui n'a été publié qu'à cette date de dépôt ou qu'à une date postérieure. D : cité dans la demande L : cité pour d'autres raisons & : membre de la même famille, document correspondant</p>		

1

EPO FORM 1503 03.82 (P0413)