

[19] 中华人民共和国国家知识产权局

[51] Int. Cl.



[12] 实用新型专利说明书

专利号 ZL 200720015064.4

F21V 21/06 (2006.01)

F21V 21/32 (2006.01)

F21V 11/06 (2006.01)

F21S 6/00 (2006.01)

F21V 33/00 (2006.01)

[45] 授权公告日 2008 年 11 月 5 日

[11] 授权公告号 CN 201145229Y

[22] 申请日 2007.10.9

[21] 申请号 200720015064.4

[73] 专利权人 祝裕婷

地址 116000 辽宁省大连市西岗区胜利路 76 号(大连市第十二中学)

[72] 发明人 祝裕婷

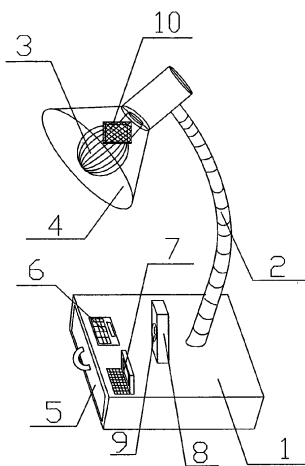
权利要求书 1 页 说明书 2 页 附图 1 页

[54] 实用新型名称

多功能台灯

[57] 摘要

本实用新型涉及一种多功能台灯，包括底座、蛇管、灯泡和灯罩，在底座底端设抽屉，在底座的表面两侧设电子计算器和电子词典，在底座的中间位置处设笔筒，在笔筒远离蛇管的位置处设电子表；蛇管的底端固接底座，顶端固接灯泡，灯泡外设灯罩，并在灯罩的外表面开设凹槽，凹槽外设网格盖。人们可将香料放置在灯罩外表面的凹槽内，香味就会通过网格盖散发出来，愉悦人们的身心；底座上的抽屉、电子表、电子词典和笔筒更加方便人们使用，给人们的使用带来了更大的便捷。本实用新型具有结构简单、使用方便、构造合理等优点，有效地解决了原有的台灯功能单一的问题。



1、一种多功能台灯，包括底座（1）、蛇管（2）、灯泡（3）和灯罩（4），其特征是：在底座（1）底端设抽屉（5），在底座（1）的表面两侧设电子计算器（6）和电子词典（7），在底座（1）的中间位置处设笔筒（8），在笔筒（8）远离蛇管（2）的位置处设电子表（9）；蛇管（2）的底端固接底座（1），顶端固接灯泡（3），灯泡（3）外设灯罩（4），并在灯罩（4）的外表面开设凹槽，凹槽外设网格盖（10）。

多功能台灯

技术领域 本实用新型涉及一种生活用品，尤其是一种具有多种附属功能的多功能台灯。

技术背景 现有和曾有的台灯是多种多样，人们也曾对台灯做过各种各样的改进，但随着人们生活水平的提高，现有的台灯还是不能满足人们的需要，例如：现有的台灯功能单一，只提供照明的功能，无其他的附属功能，给人们的使用带来了不便。

发明内容 本实用新型的目的克服了上述所说的不足，提供了一种集多种功能于一体的多功能台灯。

为达到上述目的，本实用新型多功能台灯，包括底座、蛇管、灯泡和灯罩，在底座底端设抽屉，在底座的表面两侧设电子计算器和电子词典，在底座的中间位置处设笔筒，在笔筒远离蛇管的位置处设电子表；蛇管的底端固接底座，顶端固接灯泡，灯泡外设灯罩，并在灯罩的外表面开设凹槽，凹槽外设网格盖。

采用上述结构后，人们可将香料放置在灯罩外表面的凹槽内，香味就会通过网格盖散发出来，愉悦人们的身心；底座上的抽屉、电子表、电子词典和笔筒更加方便人们使用，给人们的使用带来了更大的便捷。

本实用新型的优点是：结构简单、使用方便、构造合理，有效地解决了现有的台灯功能单一的问题。

附图说明 图1为本实用新型多功能台灯的整体结构示意图。

具体实施方式 如图1所示，本实用新型多功能台灯，包括底座1、蛇管2、灯泡3和灯罩4，在底座1底端设抽屉5，在底座1的表面两侧设电子计算器6和电子词典7，在底座1的中间位置处设笔筒8，在笔筒8远离蛇管2的位置处

设电子表 9；蛇管 2 的底端固接底座 1，顶端固接灯泡 3，灯泡 3 外设灯罩 4，并在灯罩 4 的外表面开设凹槽，凹槽外设网格盖 10。

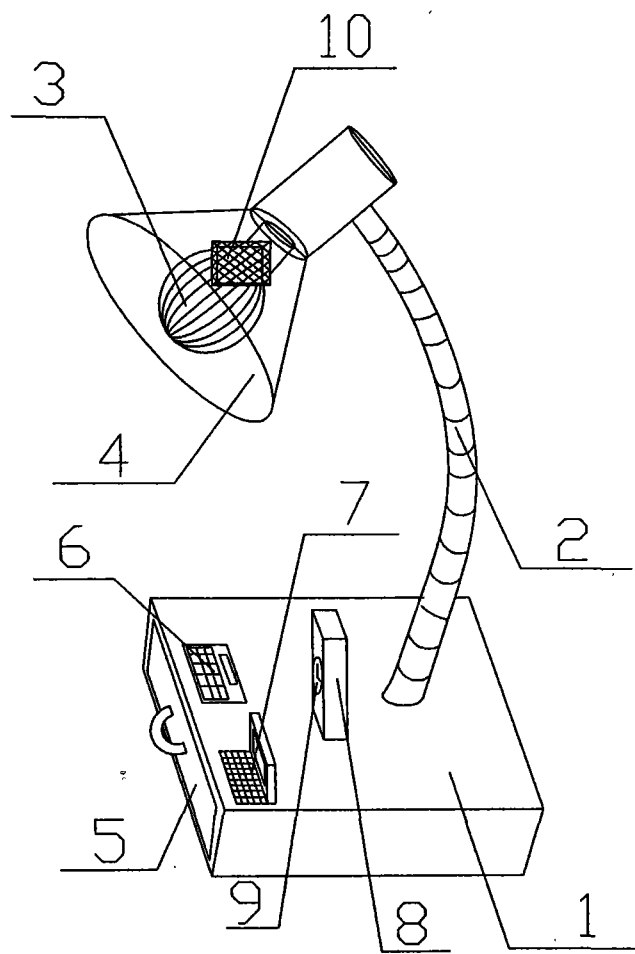


图1