



(12) 实用新型专利

(10) 授权公告号 CN 201494152 U

(45) 授权公告日 2010.06.02

(21) 申请号 200920017098.6

(22) 申请日 2009.08.28

(73) 专利权人 张馨露

地址 116000 辽宁省大连市甘井子区泉水龙
畔金泉(大连市甘井子区龙泉小学)

(72) 发明人 张馨露

(51) Int. Cl.

B43K 23/02(2006.01)

B43K 29/02(2006.01)

B43K 29/087(2006.01)

B43L 9/02(2006.01)

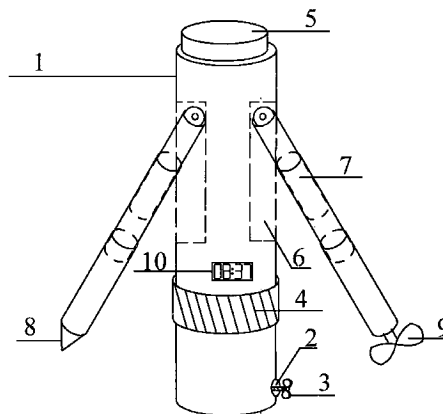
权利要求书 1 页 说明书 1 页 附图 1 页

(54) 实用新型名称

铅笔节约套

(57) 摘要

本实用新型涉及一种铅笔节约套,包括中空圆柱套管,在套管的底端设有透孔,并在透孔外设有卡阀;在套管的表面对应手握处的位置处设有软垫;在套管的顶端设有橡皮;在套管的表面设有对称长方形凹槽,并在凹槽的顶端轴连接伸缩支杆,并在一支杆的另一端固接圆锥形支腿,在另一支杆的末端设有扇叶;在套管的表面设有电子表。使用时,人们可将铅笔插入到套管内,利用卡阀固定;人们还可利用一凹槽支杆末端的圆锥形支腿作为圆心,旋转套管便于画圆;人们还可利用另一支杆末端的扇叶解暑降温;套管表面的电子表便于人们掌握时间。本实用新型具有结构简单、使用方便、构造合理等优点,给人们的使用带来了更大的便捷。



1. 一种铅笔节约套,包括中空圆柱套管(1),其特征是:在套管(1)的底端设有透孔(2),并在透孔(2)外设有卡阀(3);在套管(1)的表面对应手握处的位置处设有软垫(4);在套管(1)的顶端设有橡皮(5);在套管(5)的表面设有对称长方形凹槽(6),并在凹槽(6)的顶端轴连接伸缩支杆(7),并在一支杆(7)的另一端固接圆锥形支腿(8),在另一支杆(7)的末端设有扇叶(9),且扇叶(9)固接于该支杆(7)内部的电机转动轴上,且电机与电池、开关串联;在套管(1)的表面设有电子表(10)。

铅笔节约套

[0001] 技术领域 本实用新型涉及一种文具,尤其是一种铅笔节约套。

[0002] 背景技术 众所周知,铅笔在使用后剩下小段时,就不便把握,若是将剩下小段的铅笔扔掉,造成了浪费,为了解决这样的问题,人们设计了铅笔节约套,但现有的铅笔节约套功能单一,且使用不便,例如:现有的铅笔节约套不具有电风扇的功能,不具有画圆的功能;另外,现有的铅笔节约套不具有便于掌握时间的功能,这些都给人们的使用带来了不便。

[0003] 发明内容 本实用新型的目的克服了上述所说的不足,提供了一种铅笔节约套,用于解决现有的铅笔节约套功能单一,不能满足人们使用需要的问题。

[0004] 为达到上述目的,本实用新型铅笔节约套,包括中空圆柱套管,在套管的底端设有透孔,并在透孔外设有卡阀;在套管的表面对应手握处的位置处设有软垫;在套管的顶端设有橡皮;在套管的表面设有对称长方形凹槽,并在凹槽的顶端轴连接伸缩支杆,并在一支杆的另一端固接圆锥形支腿,在另一支杆的末端设有扇叶,且扇叶固接于该支杆内部的电机转动轴上,且电机与电池、开关串联;在套管的表面设有电子表。

[0005] 采用上述结构后,使用时,人们可将铅笔插入到套管内,利用卡阀固定;套管表面对应手握位置处的软垫,增加使用时的舒适度;套管顶端的橡皮便于人们修改铅笔字;人们还可利用一凹槽支杆末端的圆锥形支腿作为圆心,旋转套管,即可便于人们画圆;人们还可利用另一支杆末端的扇叶解暑降温;套管表面的电子表便于人们掌握时间。

[0006] 本实用新型的优点是:结构简单、使用方便、构造合理,给人们的使用带来了更大的便捷。

[0007] 附图说明 图1为本实用新型铅笔节约套的整体结构示意图。

[0008] 具体实施方式 如图1所示,本实用新型铅笔节约套,包括中空圆柱套管1,在套管1的底端设有透孔2,并在透孔2外设有卡阀3;在套管1的表面对应手握处的位置处设有软垫4;在套管1的顶端设有橡皮5;在套管5的表面设有对称长方形凹槽6,并在凹槽6的顶端轴连接伸缩支杆7,并在一支杆7的另一端固接圆锥形支腿8,在另一支杆7的末端设有扇叶9,且扇叶9固接于该支杆7内部的电机转动轴上,且电机与电池、开关串联;在套管1的表面设有电子表10。

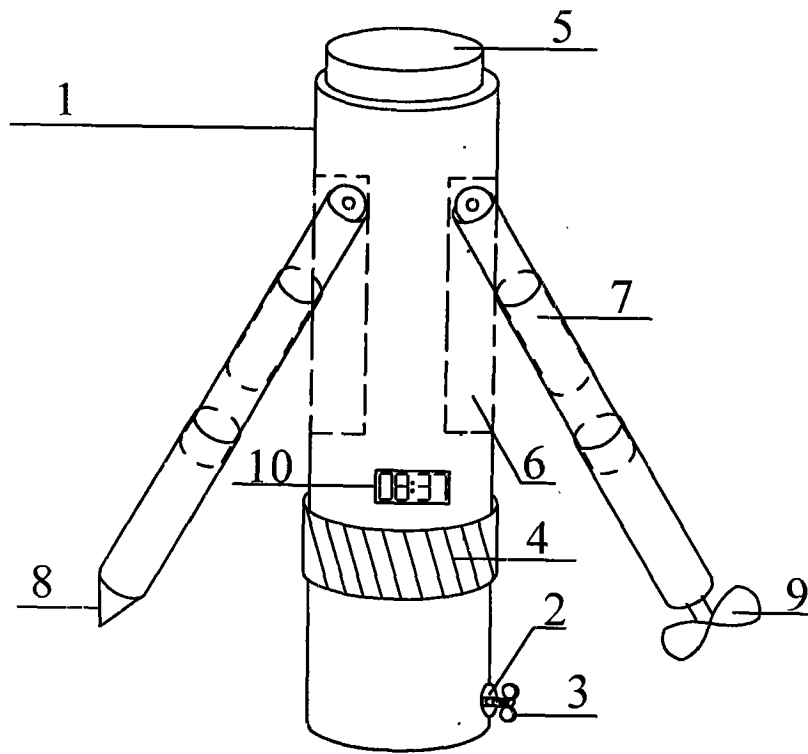


图 1