



(12) 发明专利

(10) 授权公告号 CN 101606290 B

(45) 授权公告日 2013.03.27

(21) 申请号 200880004760.2

(22) 申请日 2008.02.12

(30) 优先权数据

11/674,061 2007.02.12 US

11/866,735 2007.10.03 US

(85) PCT申请进入国家阶段日

2009.08.12

(86) PCT申请的申请数据

PCT/US2008/053708 2008.02.12

(87) PCT申请的公布数据

W02008/100925 EN 2008.08.21

(73) 专利权人 立维腾制造有限公司

地址 美国纽约

(72) 发明人 E·巴扎耶夫 S·索科洛夫

(74) 专利代理机构 中国国际贸易促进委员会专利商标事务所 11038

代理人 张涛

(51) Int. Cl.

H02B 1/20(2006.01)

(56) 对比文件

US 7129413 B1, 2006.10.31, 附图1-10, 说

明书第2栏第65行至第4栏第63行.

US 5020997 A, 1991.06.04, 说明书附图1-5, 说明书第2栏第18行至说明书第3栏第40行.

US 5020997 A, 1991.06.04, 说明书附图1-5, 说明书第2栏第18行至说明书第3栏第40行.

US 6734769 B1, 2004.05.11, 全文.

审查员 赵卿

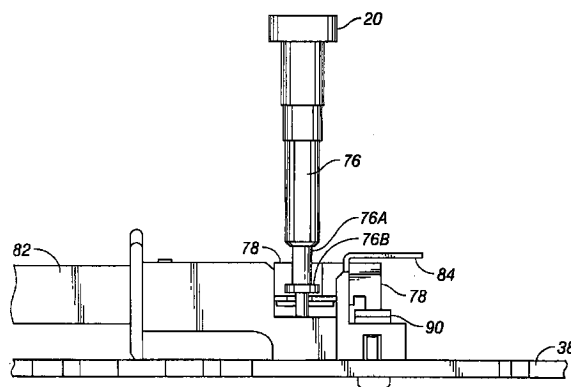
权利要求书 1 页 说明书 9 页 附图 16 页

(54) 发明名称

具有可拆卸金属罩件的抗干扰断续式插座

(57) 摘要

一种抗干扰装置包括:具有第一表面和第二表面的外壳;和定位在该外壳的第一表面上的一个或多个盖,其中第一表面包括至少两个倾斜的表面,用于接收一个或多个盖以产生牢固的固定连接,并且其中一个或多个盖经由咬合装置牢固地固定至外壳。



1. 一种抗干扰挡板,包括:

外壳,所述外壳具有顶面和底面,所述顶面包括一个或多个倾斜的孔口,用于接收一个或多个盖以产生牢固的固定连接,所述盖经由附装构件咬合到所述倾斜的孔口中;所述盖包括:倾斜的顶面和所述附装构件,所述附装构件在所述倾斜的孔口中附装至所述外壳的内表面。

2. 如权利要求 1 所述的抗干扰挡板,其中所述盖是金属盖。
3. 如权利要求 1 所述的抗干扰挡板,其中所述附装构件是咬合装置。

具有可拆卸金属罩件的抗干扰断续式插座

[0001] 优先权

[0002] 本申请是 2007 年 10 月 3 日提交的、申请号为 11/866, 735 的在先专利申请的 PCT 申请, 该在先专利申请是 2007 年 2 月 12 日提交的、题为“具有反向接线保护电路的抗干扰断续式插座”的美国专利申请序列号 No. 11/674, 061 的部分延续专利申请; 其整个内容通过参考包含于此。

技术领域

[0003] 本发明一般地涉及抗干扰挡板 (tamper resistant shutter)。具体地, 本发明涉及包括可拆卸的金属盖或金属罩件 (skin) 的抗干扰挡板。

背景技术

[0004] 为了防止电冲击, 断路装置设计成中断至各种负载 (例如家用电器和电气消费品) 的电源。具体地, 许多国家的电气建筑规程都要求住宅或商业建筑浴室和厨房中的电路配备有断路装置。家用电器典型地连接至具有至少热端子和中性端子的电插座; 这些端子通常实现为家用电器的电插头所附装至的插座。当电器工作正常时, 电器所使用的电流从电插座的热端子通过该电器而流回到插座的中性端子。然而, 当有人在雨中或靠近湿表面使用电器时, 可能产生从电器通过人和水而到地的额外路径。因此, 从插座流到家用电器的电流的幅值不等于从家用电器流回到插座的中性端子的电流的幅值; 即, 部分电流已经通过该额外路径被分流。因此, 在电流中产生不平衡; 这种不平衡通常称为接地故障。

[0005] 在插座与向插座提供电力的电源之间存在有电路。具体地, 来自电源的热线或相线连接至插座的相位端子, 并且来自电源的中性线连接至插座的中性端子。诸如接地故障断路器 (GFCI) 的断路装置布置在插座中并连接至插座的相位端子和中性端子。因而, 当将家用装置插入到插座中时, 热线或相线通过 GFCI 从电源延伸至插座并延伸至家用电器。同样, 中性接头通过 GFCI 从家用电器连接至插座, 并延伸到电源的中性端子上。这样, GFCI 定位成以下电路的一部分, 所述电路包括: 电源、将电源连接至插座的导线、将插座连接至电器的导线、以及从电器连接至插座并回到电源的导线。在 GFCI 中有开关装置, 所述开关装置在关闭时允许电路中的电流从电源通过 GFCI 流到电器, 并且从电器通过 GFCI 流回到插座且流回到电源。断路装置设计成检测电流不平衡并激活其开关装置, 从而当检测到接地故障时断开插座的电力, 并因而断开插到插座中的家用电器的电力。

[0006] 目前可用的断路装置 (例如在共同拥有的美国专利 No. 4, 595, 894 中说明的装置) 使用跳闸装置以机械地断开断路装置的一个或多个输入和输出导线之间的电连接。这些装置在例如检测到接地故障之后是可复位的。具体地, 跳闸装置用于导致电路的机械断开。跳闸装置包括螺线管 (或者跳闸线圈)。作为测试感测故障的电路和跳闸装置的部件, 测试按钮被用于启动 GFCI 的手动测试。另外, 复位按钮用于使 GFCI 的输入导线与输出导线之间的电连接复位。

[0007] 其中布置有断路装置 (例如 GFCI) 的电插座具有可连接至电源的线路侧 (line

side) 和可连接至一个或多个负载 (例如, 其它插座) 的负载侧。在断路装置包括用户可接近接头的情况下, 负载侧接头和用户可接近接头通常相互电连接。用户可接近接头的—个示例是用于 AC 出口的两孔或三孔插座; 该接头实现为插座端子, 在所述插座端子中可以连接例如给家用电装置提供电力的插头。来自电源的电线连接至 GFCI 插座的线路侧, 并且来自一个或多个负载 (例如, 其它插座) 的电线连接至 GFCI 插座的负载侧。

[0008] 此外, 为了限制对儿童的电冲击, 美国国家电气规程 (NEC) 要求在主要功能是为孩子提供处所 (例如, 学校, 托儿所、日托机构、医院、住宅建筑) 的建筑中, 应该在所有这样的住宅或商业建筑的配电系统内设计抗干扰的电插座和接地故障断路器 (GFCI)。具体地, 由于用在住宅建筑中的很大百分比的电插座安装在地板附近, 例如年幼的儿童或婴幼儿之类的人可以将小的长形物品插入到电插座的盖孔中。更具体地, 如果小孩插入由导电材料制成的物体, 所述导电材料包括但不限于金属物品, 则会导致电冲击。另一种可能性是婴幼儿或年幼的儿童会把他或她的嘴放在电插座的上面。因此, 当儿童的湿嘴与端子之一接触时会导致烧伤或电冲击; 这是因为产生了从热插座端子通过儿童到地的路径, 从而产生接地故障。

[0009] 2003 年 10 月 22 号提交的、共同拥有且同样待审的专利申请序列 No. 10/690, 776 中说明了一系列可复位断路装置 (例如, GFCI 插座), 这些装置在反向接线时能够防止电力接近这些装置的用户, 该专利通过参考包含于此。各装置都具有复位锁止系统, 该系统在装置未正常工作时防止装置复位。当装置没有复位时, 并且如果这种装置被反向接线, 则位于装置表面上的任何用户可接近的插座和 / 或插头都没有电力。该装置优选地在跳闸状态下装运, 在跳闸状态下在线路端子和负载端子之间不存在电连接, 并且在负载端子和面端子 (face terminal) 之间也不存在电连接。因而, 在跳闸状态下, 这三个端子相互绝缘。如果装置被反向接线, 则装置不能复位。

[0010] 然而, 在这系列可复位断路装置中目前没有带抗干扰插座的装置, 所述插座包括能够容易地附装至外壳或从外壳拆卸的可拆卸金属盖或金属罩件。因此, 需要一种简单、有效、高效、低成本的电插座, 该插座是防干扰的并提供了容易咬合在挡板结构上和 / 或从挡板结构拉开的金属盖或金属罩件。

发明内容

[0011] 本发明涉及一种插座, 所述插座联接至包括挡板的抗干扰装置。在优选的示例性实施例中, 如果物体不正确地插入到插座中, 则挡板防止接近面端子。另外, 本发明可以结合到包括断路电路的 GFCI 中。此外, 本发明的挡板也可以与插座的断路部分一起进行操作以基于断路装置的状态来允许或防止接近面端子。

[0012] 在本发明的一个方面中, 公开了一种抗干扰装置。该抗干扰装置包括: 外壳, 其有第一表面和第二表面; 和一个或多个可拆卸的盖, 其定位在外壳的第一表面上。

[0013] 在本发明的另一方面中, 公开了一种盖。该盖包括: 第一表面, 所述第一表面是倾斜的表面; 第二表面, 所述第二表面是从第一表面的第一侧延伸的第一侧面; 第三表面, 所述第三表面是从第一表面的第二侧延伸的第二侧面; 其中第一侧面和第二侧面是平行的纵向侧; 并且其中第一侧面和第二侧面各自都包括附装构件, 用于将盖附装至外部装置。

[0014] 在本发明的又一方面中, 公开了一种用于构造抗干扰装置的方法。该方法包括: 提

供具有第一表面和第二表面的外壳；以及，在外壳的第一表面上定位一个或多个可拆卸的盖。

[0015] 在本发明的又一方面中，公开了一种插座。该插座包括：前表面，其包括至少一个或多个槽，用于接收触头片；后表面，其包括一个或多个端子，用于将触头片连接至电源，所述一个或多个端子是线路端子和负载端子；挡板，其具有一个或多个盖，所述挡板定位在插座的前表面和后表面之间，该挡板构造成没有与一个或多个槽对准，以便于阻隔触头片与所述一个或多个端子之间的直接路径，其中在一个或多个槽中插入物体，则导致挡板位移；和挡板锁定件，其连接在插座中以接收来自电源的电力，所述电源连接至插座。

附图说明

[0016] 为了更完全地理解本发明的示例性实施例和本发明的优点，现在结合附图参照以下说明，其中相似的附图标记指示相似的部件，并且其中：

[0017] 图 1-6 示出根据本发明的断路装置从跳闸状态复位时的操作顺序；

[0018] 图 7-10 示出根据本发明的断路装置在复位状态下跳闸时的操作顺序；

[0019] 图 11 示出根据本发明的实施例的电插座的正视图；

[0020] 图 12 示出当枢转锁定杆处在锁定位置中时，沿着图 11 的剖视线 A-A 得到的剖视图，其中切口延伸通过插座；

[0021] 图 13 示出当枢转锁定杆处在未锁定位置中时，沿着图 11 的剖视线 A-A 得到的剖视图，其中切口延伸通过插座；

[0022] 图 14 示出根据本发明的实施例的电插座在去除了盖的情况下的透视图；

[0023] 图 14A 是根据本发明的另一实施例的图 14 中的装置的视图，其中螺线管代替机械臂联接至锁定杆；

[0024] 图 15 示出具有切割线 B-B 的图 11 的电插座的正视图；

[0025] 图 16 示出当枢转锁定杆处在锁定位置中时，沿着图 15 的剖视线 B-B 得到的剖视图，其中切口延伸通过插座；

[0026] 图 17 示出具有切割线 C-C 的图 11 的电插座的正视图；

[0027] 图 18 示出当枢转锁定杆处在未锁定位置中时，沿着图 17 的剖视线 C-C 得到的剖视图，其中切口延伸通过插座；

[0028] 图 19 示出当枢转锁定杆处在锁定位置中时，沿着图 17 的剖视线 C-C 得到的剖视图，其中切口延伸通过盖而没有切割挡板；

[0029] 图 19A 是根据本发明的另一实施例的图 19 中的装置的视图，其中增加了额外的斜坡元件以减少挡板上的角度，从而使挡板支撑在与平坦平台不同的倾斜平台上；

[0030] 图 20 示出当枢转锁定杆处在锁定位置中时，沿着图 17 的剖视线 C-C 得到的剖视图，其中切口延伸通过盖而没有切割挡板，并且其中插入电插脚（未示出）而导致挡板倾斜到中间位置；

[0031] 图 21 示出当枢转锁定杆处在锁定位置中时，沿着图 17 的剖视线 C-C 得到的剖视图，其中切口延伸通过盖而没有切割挡板，并且其中插入电插脚（未示出）而导致挡板完全倾斜；

[0032] 图 22 示出图 14 的下侧视图，显示了枢转锁定杆如何配合到相应的槽中；

[0033] 图 23 示出根据本发明的实施例的挡板构造,其中两个金属罩件咬合到挡板本体中;以及

[0034] 图 24 示出根据本发明的实施例的挡板构造,其中一个金属罩件从挡板本体取出。

具体实施方式

[0035] 给出以下说明以使得本领域的普通技术人员能够使用本发明,并且该说明是按照专利申请的语境和要求提供的。本发明的各种修改对于本领域的技术人员将是容易清楚的,并且此处的一般原理可以应用到其它实施例。因而,本发明意图不受所示实施例的限制而应符合与此处所述的原理及特征一致的最宽范围。

[0036] I. GFCI 操作

[0037] 参照图 1-6,示出了 GFCI 如何从跳闸状态复位的顺序。当 GFCI 装置处在跳闸状态中时,线路端子、负载端子和面端子相互电绝缘,这是因为可运动桥没有接合这些端子中的任一端子。

[0038] 参照图 1,示出当装置处在跳闸状态中时,复位按钮 20、复位销 76、复位销下部分 76A 和盘 76B 的定位。在跳闸状态中,定位在可运动桥(未示出)下方的提升器 78 并没有接合可运动桥。复位按钮 20 处在完全向上的位置中。闭锁 84 和提升器 78 使得闭锁 84 和提升器 78 的开口没有对准,从而不允许盘 76B 通过这些开口。此外,提升器 78 的一部分直接位于测试臂 90 的上方,但并不与测试臂 90 接合。提升器 78 的一侧定位成与筒管 82 相邻。筒管 82 的一部分安装在印刷电路板 38 上。

[0039] 在图 2 中,为了启动 GFCI 装置的复位,压下复位按钮 20(沿 94A 所示的方向),导致凸缘 78B 与闭锁板 84 干涉,这使提升器 78 向下压在其测试臂 90 上。结果,测试臂 90 与测试销(未示出)接触。提升器 78 的一侧定位成与筒管 82 相邻。筒管 82 的一部分安装在印刷电路板 38 上。

[0040] 在图 3 中,当测试臂 90 与测试销接触时,触发了感测电路(未示出),由此激励线圈,导致柱塞 80 立即被拉入到筒管 82 中而与闭锁板 84 接合,并且更具体地沿箭头 81 所示的方向推动闭锁板 84。

[0041] 在图 4 中,闭锁板 84 在被柱塞 80 推动时沿着提升器 78(沿箭头 81 所示的方向)滑动,从而使闭锁板 84 的开口与提升器的开口对准,允许凸缘 78B 和下复位销部分 76A 的一部分延伸通过开口 84B、78A。

[0042] 在图 5 中,然后闭锁板 84(沿箭头 81A 所示的方向)反弹回来,并且在复位按钮 20 释放时,测试臂 90 也弹回而断开与测试销的接触。

[0043] 在图 6 中,闭锁板 84 的反弹导致开口 84B(图 4 中所示)再一次没有与开口 78A(图 4 中所示)对准,从而将凸缘 76B 卡在提升器 78 和闭锁板 84 的下面。当复位按钮释放时,与已卡住的凸缘 76B 接触的复位销 76 的偏压升起了提升器 78 和闭锁板 84,导致提升器 78(位于可运动桥的下面)与可运动桥接合。具体地,可运动桥的连接部分被弯曲,导致线路端子、负载端子和面端子相互电连接。GFCI 现在处在复位模式中,这意味着线路端子、负载端子和面端子的电触头全部都相互电连接,这允许电力从线路端子被供应至负载端子和面端子。GFCI 保持复位模式,直到感测电路检测到故障为止,或者直到 GFCI 特意地通过压下测试按钮 22(参照图 7 至 10 所述)而跳闸为止。

[0044] 当感测电路检测到诸如 GFCI 的接地故障的状态或者其它状态（例如，电弧故障、浸没检测故障、电器泄漏故障、设备泄漏故障）时，感测电路激励线圈，促使柱塞 80 接合闭锁 84，从而导致闭锁开口 84B 与提升器开口 78A 对准，允许复位销下部分 76A 和盘 76B 从提升器 78 的下面脱开，促使提升器 78 从可运动桥脱离，所述可运动桥由于其偏压而运动离开面端子触头和负载端子触头。结果，线路端子、负载端子和面端子相互电绝缘，从而 GFCI 装置处在跳闸状态或条件中。

[0045] 本发明的示例性实施例的 GFCI 装置也可以通过测试按钮 22 施压而进入跳闸状态。在图 7 至 10 中，说明了一种操作顺序，示出了装置如何可以使用测试按钮 22 来进行跳闸。

[0046] 参照图 1 至 6 已说明的相似的元件将参照图 7 至 10 不再进行说明。

[0047] 在图 7 中，在装置处在复位模式中时，压下测试按钮 22。测试按钮 22 具有测试按钮销部分 22A 和与其连接的凸轮端部部分 22B，并且所述测试按钮 22 沿箭头 94 所示的方向被机械地向上偏压。凸轮端部部分 22B 的形状优选地设计成锥形的，以便当所述凸轮端部部分 22B 与闭锁板 84 的钩状端部 84E 接合时，由于测试按钮销 22A 的端部部分的角度而发生凸轮作用。

[0048] 在图 8 中，凸轮作用使得在测试按钮 22（沿箭头 94A 所示的方向）被向下推动时，闭锁板 84 沿箭头 81 所示的方向运动，促使闭锁板开口 84B 与提升器开口 78A 对准。

[0049] 在图 9 中，这些开口（78A、84B）的对准允许复位销下部分 76A 和盘 76B 从提升器 78 的下面脱开，促使提升器 78 从可运动桥脱离，所述可运动桥由于其偏压而运动离开面端子触头和负载端子触头。测试按钮 20 现在处在完全向上的位置中。结果，线路端子、负载端子和面端子相互电绝缘，从而 GFCI 装置处在跳闸状态或条件中（参见图 1）。

[0050] 在图 10 中，释放测试按钮 22，允许测试按钮 22 的偏压以使其（沿箭头 94 所示方向）向上运动并从闭锁板 84 的钩部分 84E 脱离。闭锁板 84 沿箭头 81A 所示的方向反弹，因而导致闭锁板 84 中的开口不与提升器 78 的开口对准。装置现在处在跳闸位置中。应当注意到，一旦本发明的示例性实施例的装置处在跳闸位置中，则压下测试按钮并不激活任何功能，这是因为此时闭锁 84 不能与测试按钮 22 的成角度的端部接合。测试按钮 22 在装置已经复位之后执行跳闸功能。

[0051] 本发明的本示例性实施例的 GFCI 装置一旦处在跳闸位置中，如果断路部分是不可操作的，则不允许（通过推动复位按钮）复位；即，如果断路部分的任何一个或多个部件不能正常操作，则装置不能复位。另外，如果感测电路不能正常操作，则装置不能复位。本发明的本示例性实施例的复位锁止系统可以以主动的方式实现，在该复位锁止系统中布置了专门设计用于复位锁止功能的一个或多个部件，从而在断路部分或感测电路没有正常操作时防止装置复位。复位锁止系统也可以以被动的方式实现，在该复位锁止系统中在感测电路的任何一个或多个部件或者断路部分的任何一个或多个部件没有正常操作时，装置不进入复位模式；在本发明的本示例性实施例中实现该被动复位锁止方法。

[0052] 应当注意到，本发明的本示例性实施例的断路装置可以具有跳闸部分，所述跳闸部分与断路部分无关地进行操作，以便在断路部分不可操作时，该装置仍然能够跳闸。优选地，跳闸部分被手动激活并使用机械部件以断开一个或多个导电路径。然而，跳闸部分可以使用电路和 / 或机电部件以断开相位导电路径或中性导电路径或者这两个路径。另外，跳

闸部分可以使用任何适当的装置来断开一个或多个导电路径。

[0053] II. 具有反向接线保护电路的抗干扰挡板

[0054] 除了给插座提供儿童安全保护的抗干扰挡板以外,本发明的本示例性实施例的抗干扰挡板还提供第二个功能,即,不允许装置在跳闸时被使用。在最初装运时,插座可以在跳闸状态中被装运,以便帮助检查反向接线(例如,经由挡板锁定件,所述挡板锁定件可操作地连接在插座中以接收来自与插座相连的电源的电力)。具体地,枢转“锁定杆”可以定位成使得当 GFCI 处在跳闸状态中时,所述杆阻止抗干扰挡板的运动;电插座因而处在锁定位置中。

[0055] 在该锁定位置中,即使具有插脚的电插头适当地插入到插座的盖的孔口中,也会防止这些插脚与插座的相位触头和中性触头接触,即,这些插脚将被挡板阻隔。当根据本发明的优选的示例性实施例所构造的插座适当地安装或接线时,该插座利用提升器被复位,所述提升器关闭将插座的线路端子连接至插座的负载端子和面端子的触头。

[0056] 具体地,提升器的向上动作也可以用于迫使机械臂也向上运动,所述机械臂连接至枢转锁定杆的中心。该机械臂的向上运动促使枢转锁定杆从抗干扰挡板中的各槽中向下枢转出来。具体地,锁定杆的中心可以位于两个支点之间,以便当锁定杆的中心被向上推动时,锁定杆的两端向下枢转。结果,锁定杆的两端从各抗干扰挡板中的槽运动出来。在优选的示例性实施例中,有用于各出口的抗干扰挡板。在双插座中,一个挡板用于顶部出口,一个挡板用于底部出口。然而,本发明不限于两个挡板布置。不管插座具有一个挡板还是多个挡板,本发明都需要锁定杆,所述锁定杆在电力施加至插座的线路侧时被释放。当锁定杆的两端离开两个挡板时,如果具有插脚的电插头适当地插入到出口中,则这些挡板可以自由地横向运动。最后结果是枢转锁定杆不阻止抗干扰挡板的运动,并且插座布置在未锁定位置中,从而当插脚与面端子电接触时,允许用户将具有插脚的插头插入电插座的进入端口中。

[0057] 图 11 至 14A 示出根据本发明的所示的优选示例性实施例的电插座的操作,所述电插座中布置有 GFCI 和抗干扰挡板。现在参照图 11,电插座 100 具有面部分或盖部分 120。面部分 120 具有进入端口 110a、110b 和 120a 以及用于容纳三线插头的接地插脚接收开口 114,所述进入端口 110a、110b 和 120a 用于接收通常在电器(例如,灯)或电器接线套件(未示出)的端部处见到类型的插入式插头的普通插脚或极化插脚。插座也包括安装片 122,所述安装片 122 用于将插座紧固到接线盒。面部分或盖部分 120 安装在外壳 108 上。可选择地,面部分可以是外壳的一体部分。

[0058] 测试按钮 118 可以延伸通过面部分 120 中的开口 119。测试按钮 118 可以用于激活测试操作,以测试布置在外壳 108 中的断路装置的操作。可选择地,测试操作可以测试任何期望的状态。断路部分用于断开在装置的线路侧与负载侧之间的一个或多个导电路径中的电路,以下将更加详细地说明。复位按钮 116 可以延伸通过面部分 120 中的开口 117,所述复位按钮 116 可以形成复位部分的一部分。复位按钮可以用于激活复位操作,所述复位操作在开路的导电路径中重新建立起电路。

[0059] 图 12 表示沿着图 11 的剖视线 A-A 得到的剖视图,其中切口延伸通过插座 100,其中包括区段 128、130 的枢转锁定杆处在锁定位置中。剖视线 A-A 跨越进入端口 112a 和 112b 延伸通过插座 100。如图 12 中所示,面部分或盖部分 120 具有分别与抗干扰挡板 124

和 126 对准的进入端口 112a 和 112b。

[0060] 在正常操作期间,当通常在电器接线套件(未示出)的端部处见到类型的插入式插头的一对普通的插脚或极化的插脚插入到进入端口 112a 中时,挡板 124 移位以使插脚能够通过孔口 146a 而与插座端子 142 接触,其中进入端口 112a 与挡板 124 对准。类似地,一对插脚可以插入到进入端子 112b,以便使挡板 126 移位以使插脚能够通过孔口 146b(图 13 中所示)而与插座(或面)端子 144 接触。

[0061] 然而,正常操作在锁定位置中受到阻碍,在该位置中枢转锁定杆区段 128、130 的端部分别定位在抗干扰挡板 124、126 的槽 148a 和 148b 中。就是在该锁定位置中,插座 100 可以被装运,以确保在安装单元期间防止或校正反向接线。

[0062] 在触头 140 与触头 138 断开(或者不与触头 138 接触)时,GFCI 插座处在跳闸状态中。在本示例性实施例中,触头 138 可以安装在可运动桥 134 上(图 13 中所示)并且与机械臂 132 接触。触头 140 安装在用于一个负载端子的导电路径的一部分上。应当理解的是,用于线路端子、负载端子和面端子(虽然图 12 中没有示出)的其它触头以相互类似的方式定位,以便当 GFCI 插座处在跳闸状态中时,线路端子、负载端子和面端子相互电绝缘。另外,外壳 108 包括安装片 122,所述安装片 122 位于插座 100 的相对的两侧上。

[0063] 响应于复位的、正确接线的插座 100(即,复位按钮被压下),提升器 136 向上移位(即,沿箭头 135 所示的方向)而与可运动桥 134 接触。因而,在图 13 中所示的操作中,如果插座 100 被正确地接线,则提升器 136 通过沿箭头 135 所示的方向移位并通过与可运动桥 134 接触而响应于 GFCI 中的复位操作。因此,安装在可运动桥 134 上的触头 138 沿箭头 135 所示的方向移位以与触头 140 接触。当触头 138 和 140 接合时,插座 100 复位。应当理解的是,为了容易解释,仅示出一组触头;在典型的 GFCI 中,两组或三组触头相互配合来使装置复位。在该情况下,随着提升器 136 沿箭头 135 所示的方向运动而使插座 100 复位时,机械臂 132 沿同一方向移位而枢转所述锁定杆的区段 128 和 130。枢转锁定杆的各区段 128 和 130 的相应的端部(沿箭头 137 所示的方向)从各相应的抗干扰挡板 124、126 中向下枢转出来。

[0064] 直到插座 100 被正确地接线为止,插座 100 都保持在图 12 中所示的锁定位置中。具体地,机械臂 132 保持在该锁定位置中,其中枢转锁定杆区段 128 和 130 的各端都位于抗干扰挡板 124 和 126 的各相应的槽 148a、148b 中。有效地,插座 100 的使用被禁止,直到插座 100 被正确地接线并复位为止。

[0065] 图 14 表示根据本发明的优选示例性实施例的电插座 100(图 19 中所示)的透视图,去除了该电插座 100 的盖,其中插座 100 处在锁定位置中。如图所示,机械臂 132 处在锁定位置中,其中枢转锁定杆区段 128、130 的各端都保持在抗干扰挡板 124 和 126 的各相应的槽(图 20 中所示的 148a、148b)中。在枢转锁定杆区段 128、130 处在所示位置的情况下,当插头插入到任一组进入端口中时,防止挡板 124 和 126 沿箭头“D”所示的方向滑动。另外,示出了复位按钮 116 和测试按钮 118。

[0066] 图 22 示出了图 14 的下侧视图。为了容易说明,没有示出挡板 124。然而,示出了挡板 126,并且示出了枢转锁定杆区段 130 的端部配合到槽 148b 中的方式。而且,槽 148a 和 148b 不但包括挡板中的槽,也包括外壳结构中的槽;这样示出枢转锁定杆 128 配合到槽 148a 中的方式。而且示出了分别偏压挡板 126 和 126 的弹簧 164。

[0067] 图 15 示出具有剖视线 B-B 的图 11 的同一插座 100, 其中剖视线 B-B 延伸通过进入点 110 和 112 的中心。图 16 是当枢转锁定杆 128、130 处在锁定位置中时, 沿着图 15 的剖视线 B-B 得到的相对应的剖视图, 其中切口延伸通过插座 100。如图所示, 抗干扰挡板 124 包括孔口 50, 所述孔口 50 在挡板处在未锁定位置中时 (如图 17 中所示) 与进入端口 110a 和孔口 145a 对准。

[0068] 然而, 在图 16 中, 弹簧 164 被偏压以保持挡板 124 处在所示位置中。当插入孔口 110a 和 112a 中的一对插脚克服弹簧 164 的偏压力而与插座端子 142a 和 142b 接触并且电插座已经复位时, 挡板 124 沿箭头“F”所示的方向移位。有效地, 在安装期间或在插座 100 反向接线或跳闸的任何时候, 由于枢转锁定杆区段 128、130 和抗干扰挡板 124 和 126, 用户不能使用插座 100。

[0069] 图 18 示出当枢转锁定杆 128、130 处在未锁定位置中时, 沿着图 17 中的剖视线 C-C 得到的剖视图, 其中切口延伸通过插座 100。更具体地, 插脚 (未示出) 插入到进入端口 110a、112a 中, 克服弹簧 164 的偏压, 从而通过滑动挡板 124 而促使所述弹簧移位, 通过插入插脚而导致所述挡板 124 滑动。如图所示, 进入端口 110a 与孔口 150、145a 对准以使已插入孔口 110a 中的插脚能够在孔口 150 处通过抗干扰挡板 124 并与插座端子 142a 接触。另外, 第二插脚可以同时地通过孔口 112a 和 146a 以与插座端子 142b 接触。

[0070] 图 17 示出具有切割线 C-C 的图 11 的同一插座 100。图 19 示出在枢转锁定杆区段 128、130 处在锁定位置中的情况下, 沿着图 18 的剖视线 C-C 得到的剖视图, 其中切口延伸通过盖 120 但没有切割挡板 124。具体地, 具有凸起 158、160 和 162 的抗干扰挡板 124 位于盖 120 内部并在进入端口 110a 和 112a 下方。弹簧 164 将抗干扰挡板 124 偏压到锁定位置中; 通过枢转锁定杆区段 128、130 之一 (参见图 14) 阻止挡板 124 从锁定位置运动出来。

[0071] 图 19A 是图 19 中的装置根据装置的另一示例性实施例的视图, 在装置中增加了额外的斜坡元件以减少挡板 124 上的角度, 以便使挡板 124 支撑在与平坦平台不同的倾斜平台上。

[0072] 图 20 示出当枢转锁定杆 128、130 处在锁定位置中时, 沿着图 18 的剖视线 C-C 得到的剖视图, 其中切口延伸通过盖 120 但没有切割挡板 124, 并且其中电插脚 (未示出) 被插入而导致挡板 124 沿箭头 125 所示的方向倾斜。当物体探查到孔口 110a 而没有探查到孔口 112a 时, 由于弹簧 164 将挡板 124 保持在锁定位置中, 所以抗干扰挡板 124 沿箭头 125 所示的方向向下倾斜且不从锁定位置移位出来。

[0073] 图 21 示出当枢转锁定杆 128、130 处在锁定位置中时, 沿着图 18 的剖视线 C-C 得到的剖视图, 其中切口延伸通过盖 120 但没有切割挡板 124, 并且其中电插脚 (未示出) 被插入而导致挡板 124 完全倾斜。更具体地, 当同一物体进一步插入通过进入端口 110a 时, 盖 120 的内表面上的凸起 156 捕获挡板 124 的凸起 162, 以便使挡板 124 保持在锁定位置中。挡板 124 如上所述在凸起 158 附近的一点处被探查到时倾斜, 这是因为其底部部分 123 的部件 123a 相对于外壳 108 的表面 121 是凸出的。底部部分 123 的部件 123b 相对于表面 121 也是凸出的, 但是与部件 123a 的凸出程度不同。结果, 挡板 124 在仅探查到一个进入端口 (110a、112a) 时能够倾斜。挡板 126 以与挡板 124 基本相同的方式进行构造和操作。

[0074] 本领域的技术人员应当认识到, 图 11 至 15 中所示的元件的物理位置可以移动或重新布置而同时保留有上述功能。例如, 在根据本发明的插座的另一示例性实施例中, 机械

臂由螺线管代替,所述螺线管与 GFCI 的设计中所包括的现有的跳闸螺线管不同(参见图 14A)。该螺线管由 GFCI 电路激活而不是由提升器的机械运动激活。其它实施例可以包括但不限于弹簧、记忆合金(muscle wire)等,用于代替机械臂。

[0075] 图 23 示出根据本发明的实施例的挡板构造,其中两个金属罩件咬合到挡板本体中。抗干扰装置 200 包括外壳 202,所述外壳 202 具有顶面 204、底面 206、盖 208 以及倾斜的孔口 210。抗干扰装置 200 可以是挡板。抗干扰装置 200 的顶面 204 包括一个或多个倾斜的孔口 210,用于接收一个或多个盖 208 以产生牢固的固定连接。盖 208 经由一个或多个附装机构(图 24 中所示)咬合到倾斜的孔口 210 中。优选地,一个或多个盖 208 是金属盖,所述金属盖允许插头的触头片(未示出)牢固地固定到与电源(未示出)连接的端子。

[0076] 图 24 示出根据本发明的实施例的挡板构造,其中一个金属罩件从挡板本体取出。抗干扰装置 200 包括外壳 202,所述外壳 202 具有顶面 204、底面 206、盖 208 以及倾斜的孔口 210。

[0077] 抗干扰装置 200 可以是挡板。抗干扰装置 200 的顶面 204 包括一个或多个倾斜的孔口 210,用于接收一个或多个盖 208 以产生牢固的固定连接。盖 208 经由一个或多个附装构件 218 咬合到倾斜的孔口 210 中。此外,盖 208 包括倾斜的顶面 212、第一侧面 214、第二侧面 216 以及附装构件 218。第一侧面 214 可以包括一个或多个附装构件 218,并且第二侧面 216 可以包括一个或多个附装构件 218。第一侧面 214 和第二侧面 216 是平行的纵向侧面。优选地,附装构件 218 是咬合装置,所述咬合装置在倾斜的孔口 210 中附装至外壳 202 的内表面。

[0078] 虽然已经根据所示的实施例说明了本发明,但是本领域中的普通技术人员将容易认识到,能够对实施例进行改变并且这些改变将在本发明的精神和范围内。因此,本领域的普通技术人员在没有脱离所附权利要求书的精神和范围的情况下可以进行多种修改。

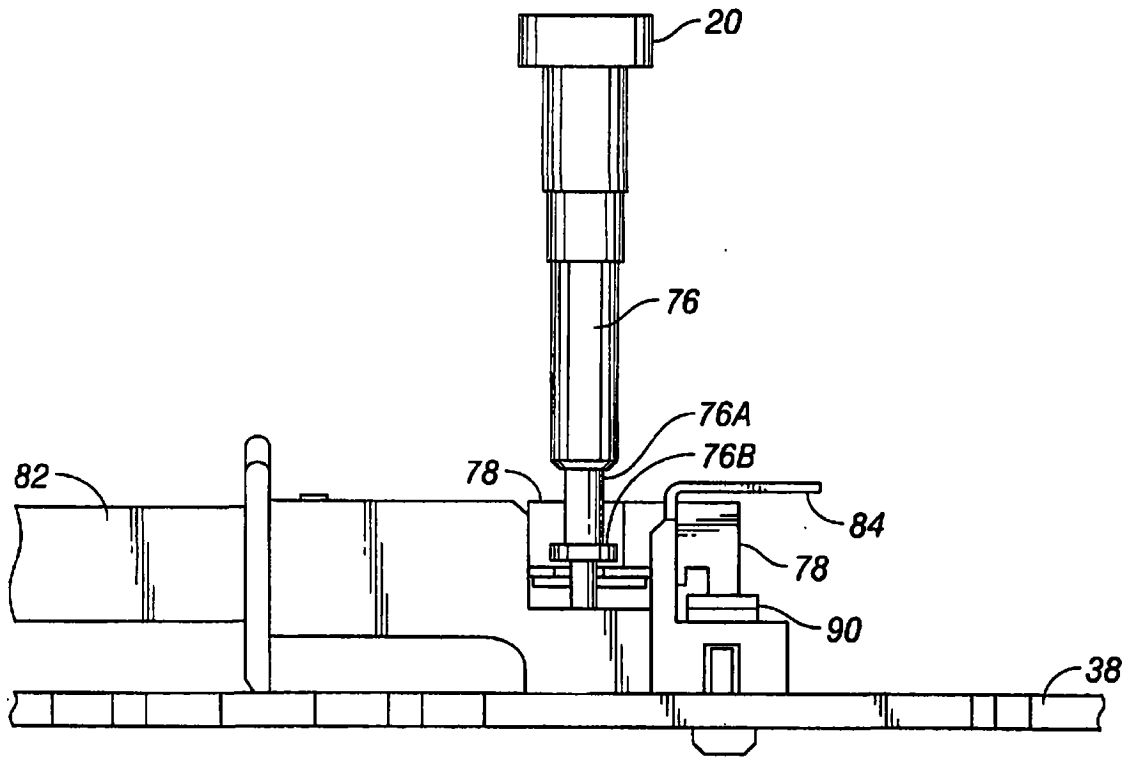


图 1

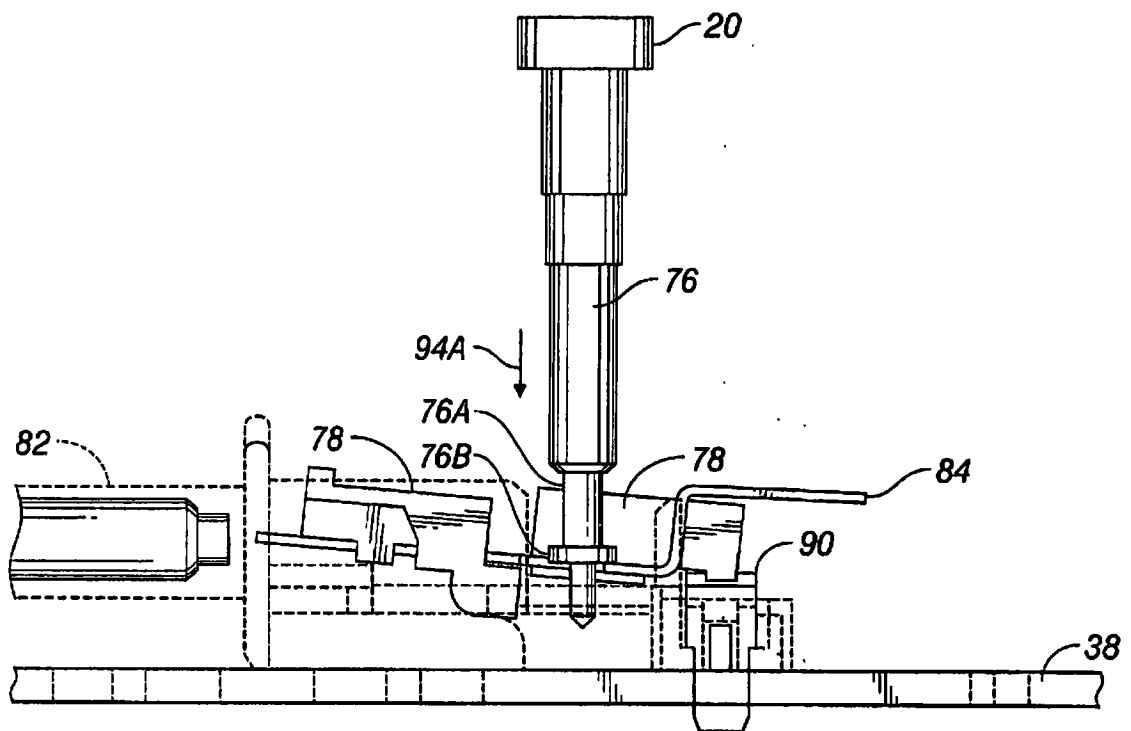


图 2

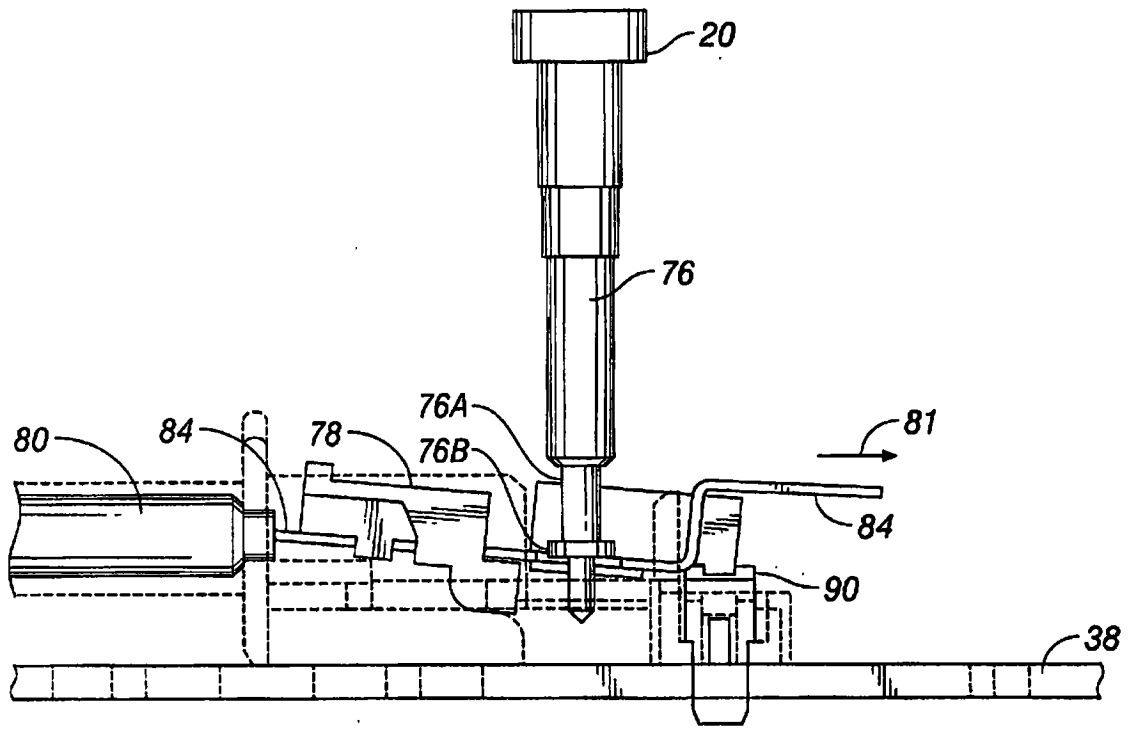


图 3

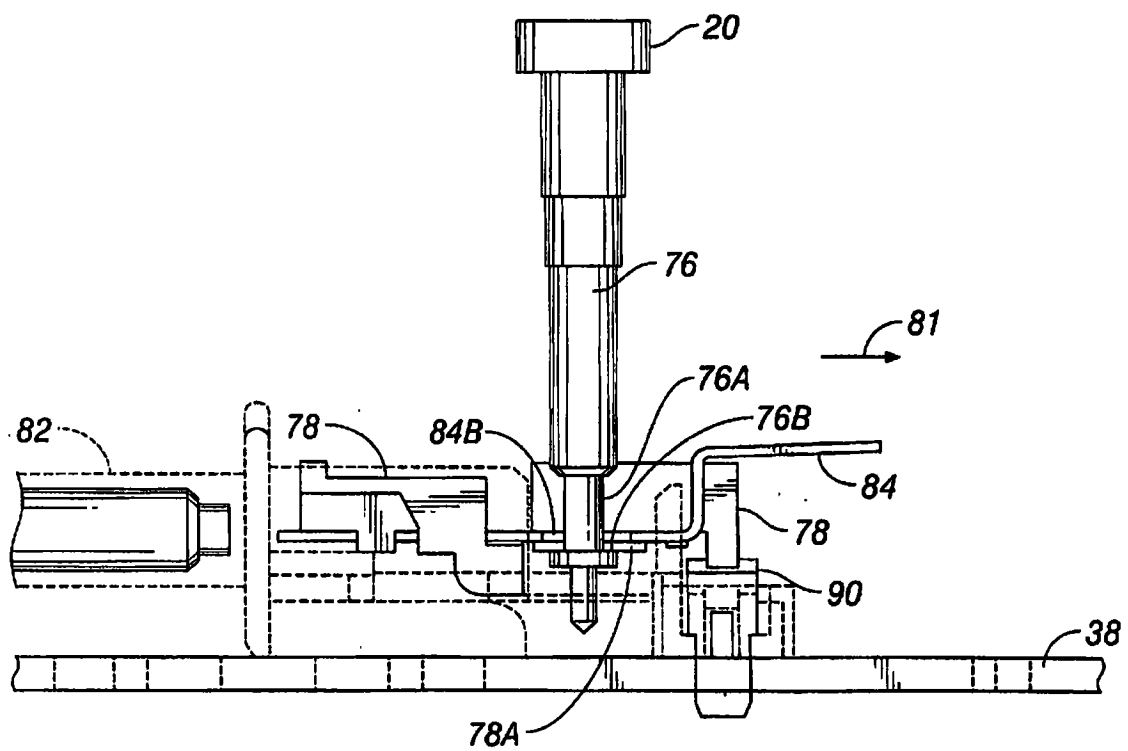


图 4

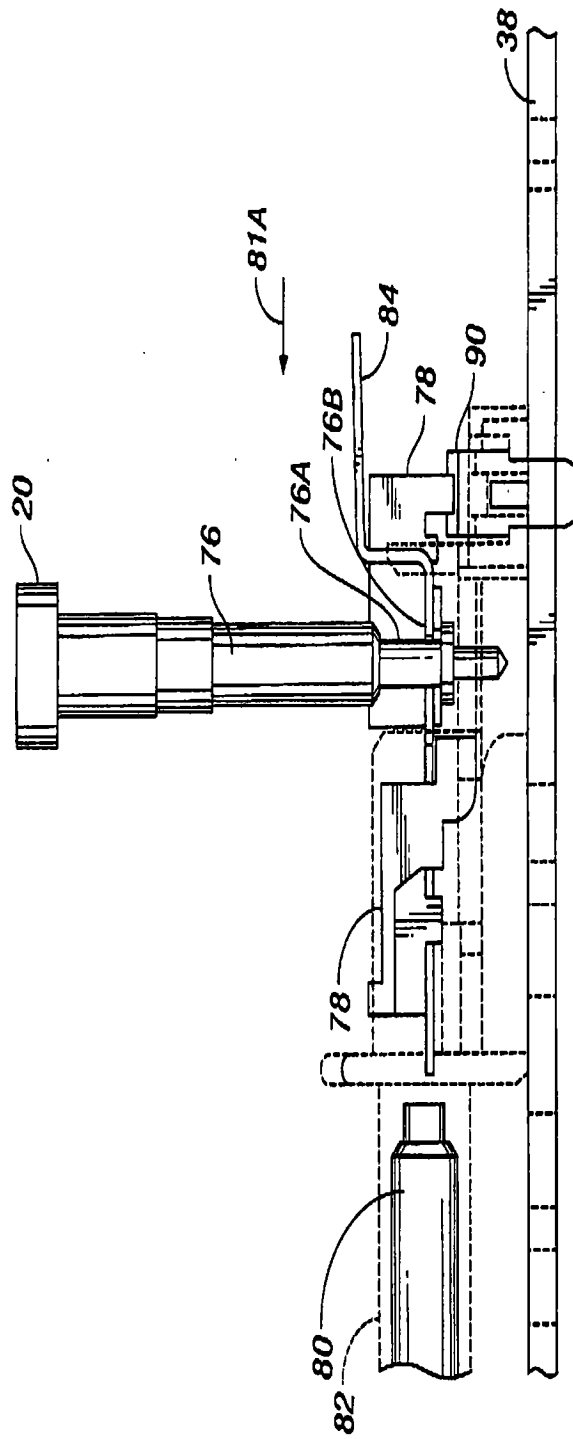


图 5

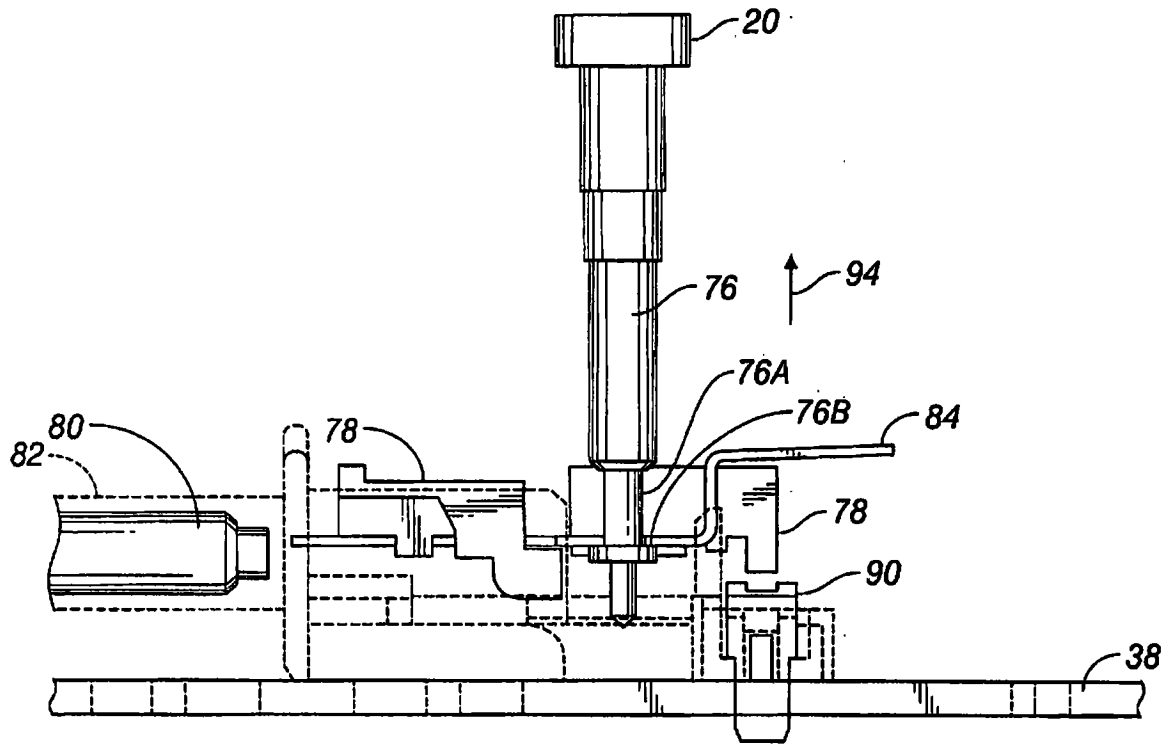


图 6

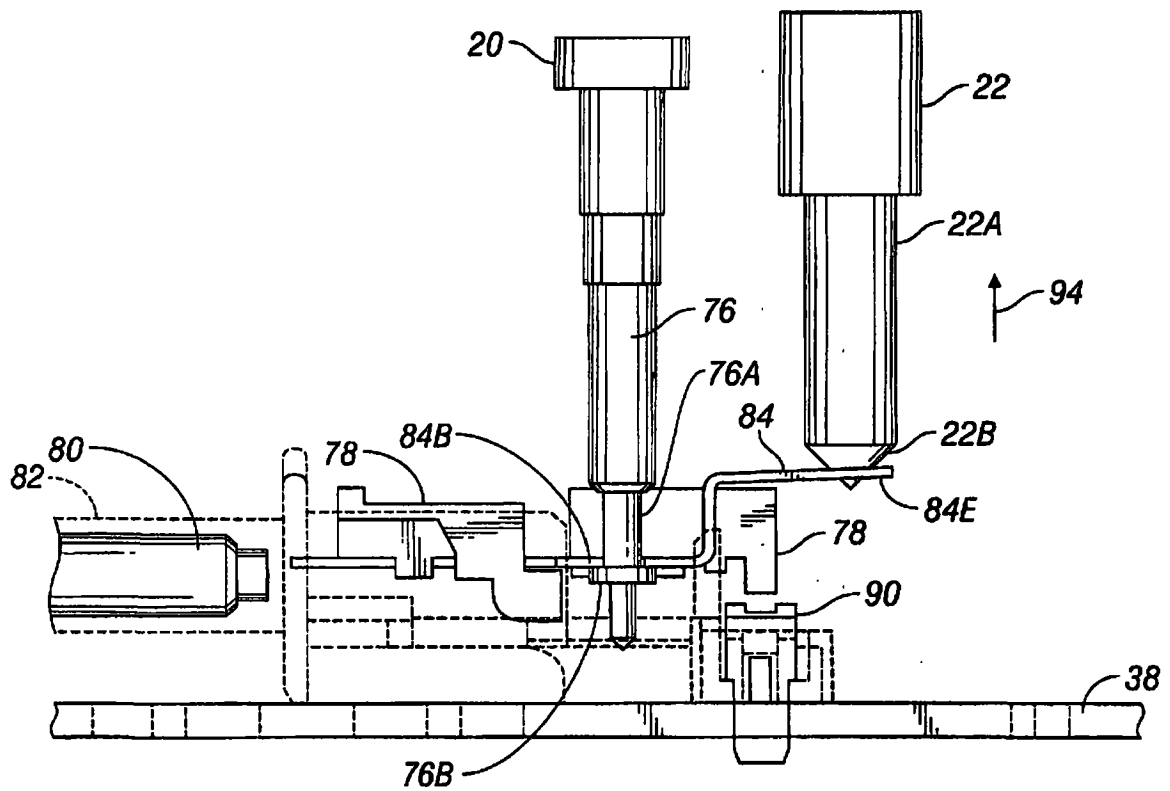


图 7

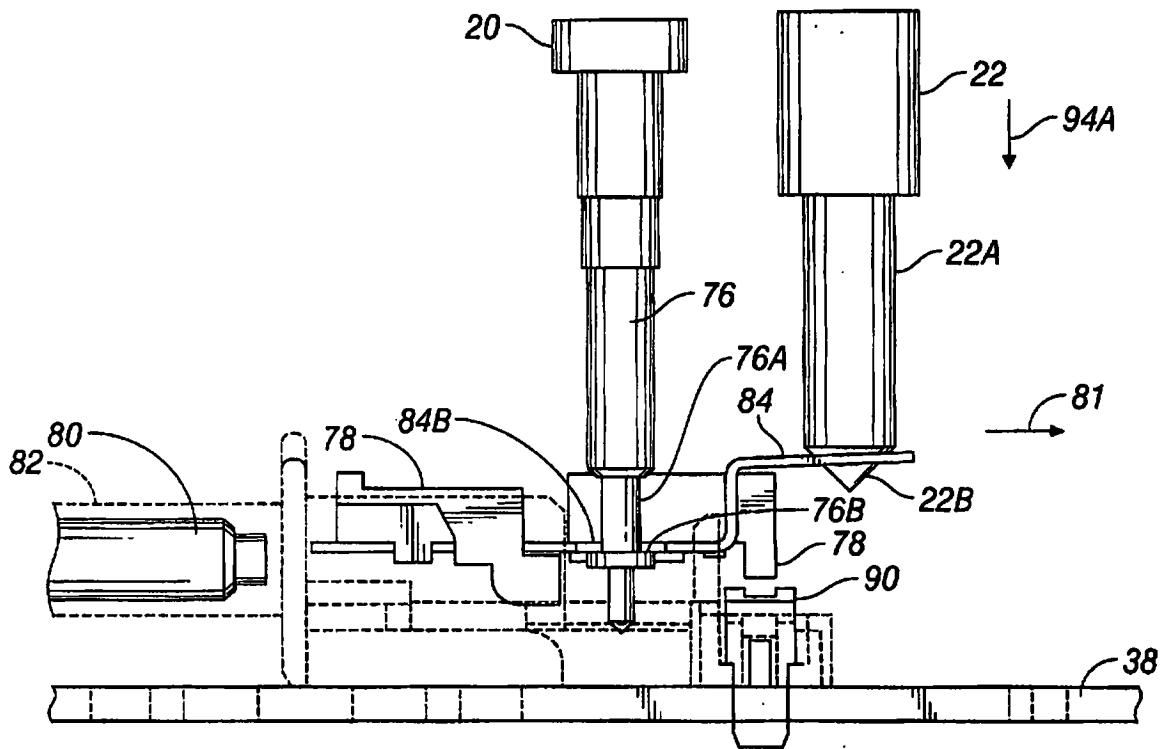


图 8

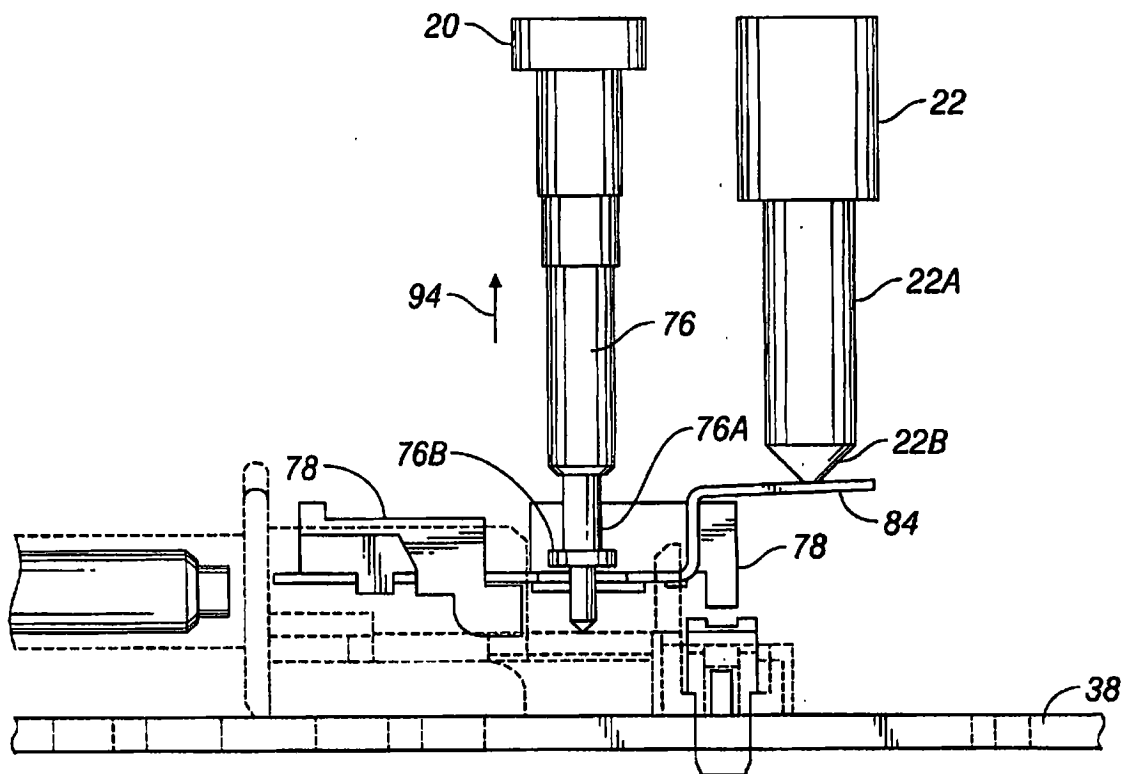


图 9

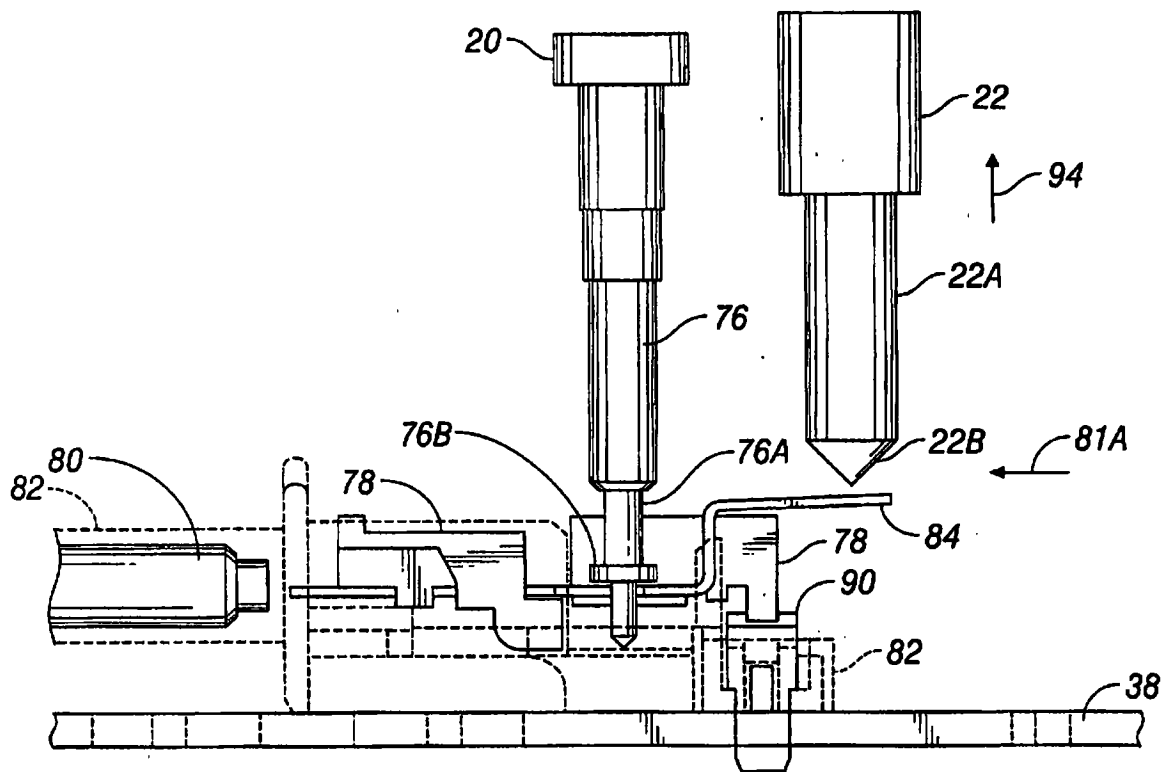


图 10

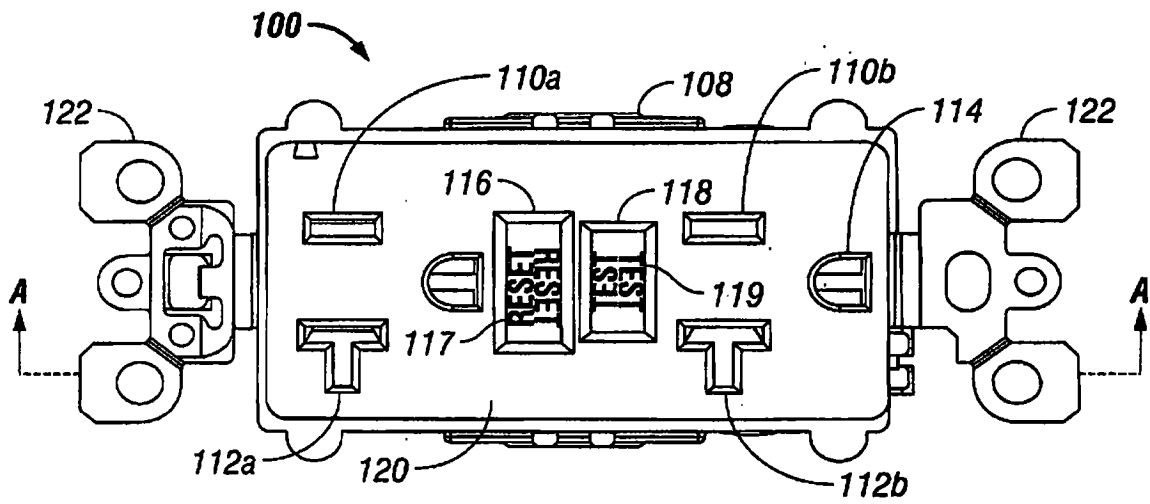


图 11

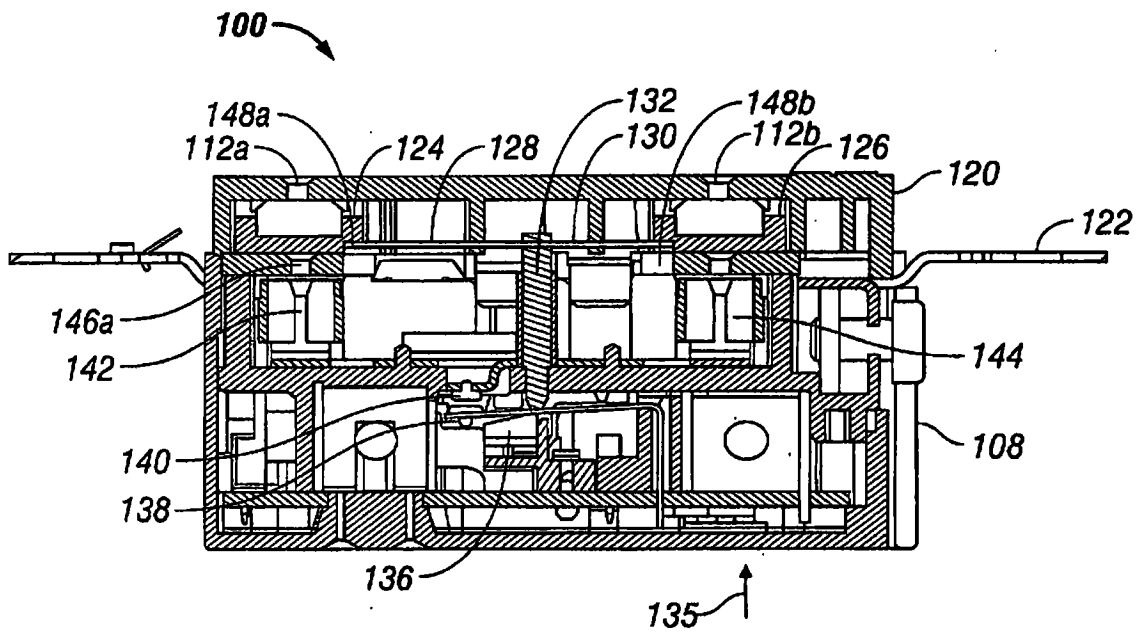


图 12

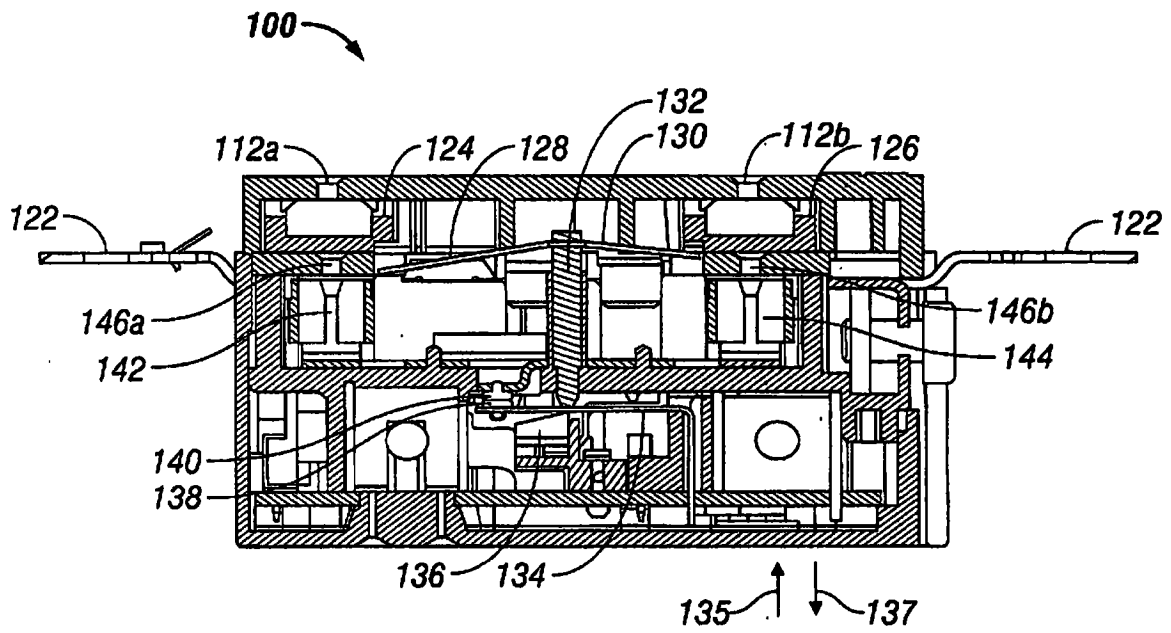


图 13

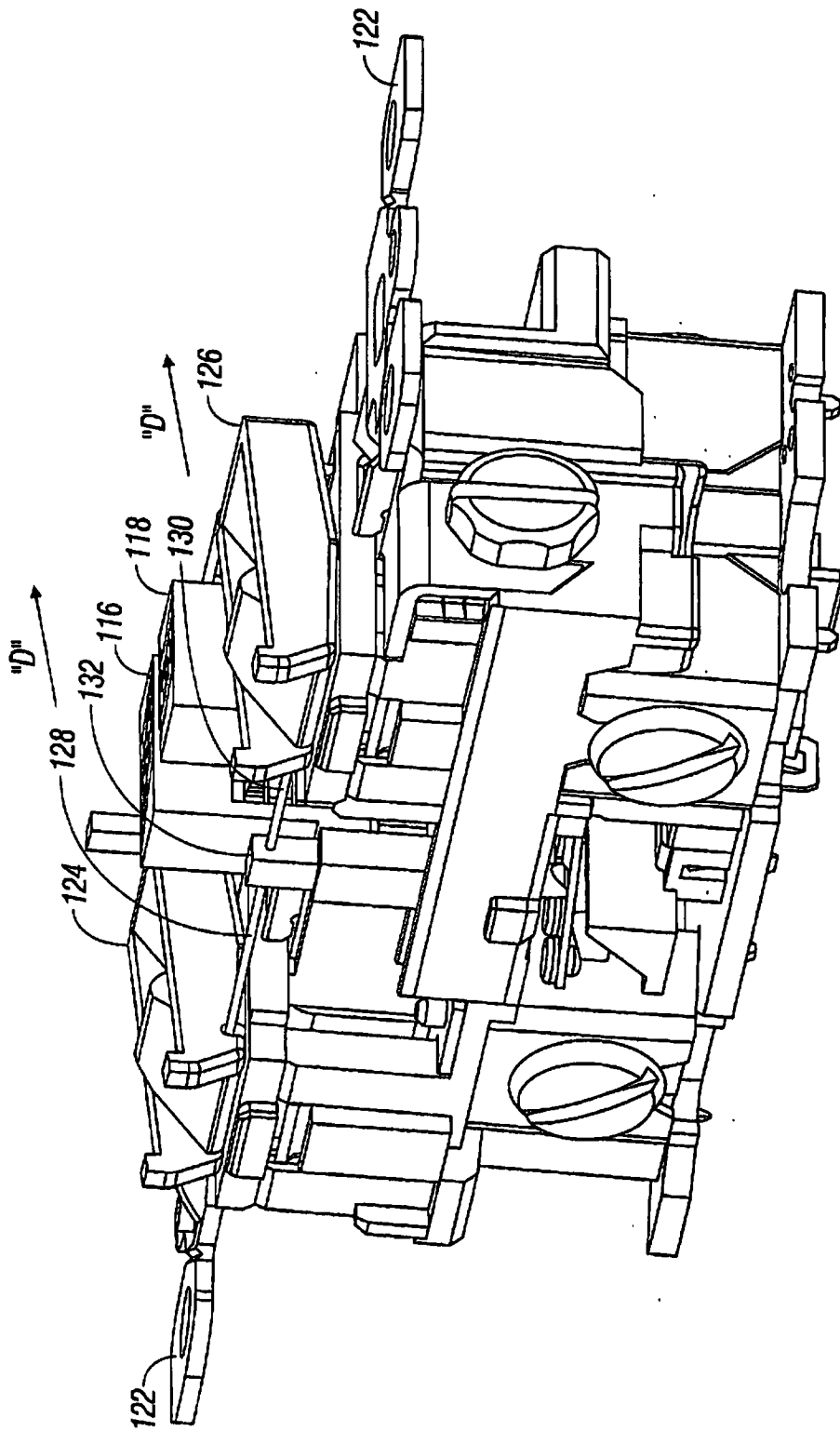


图 14

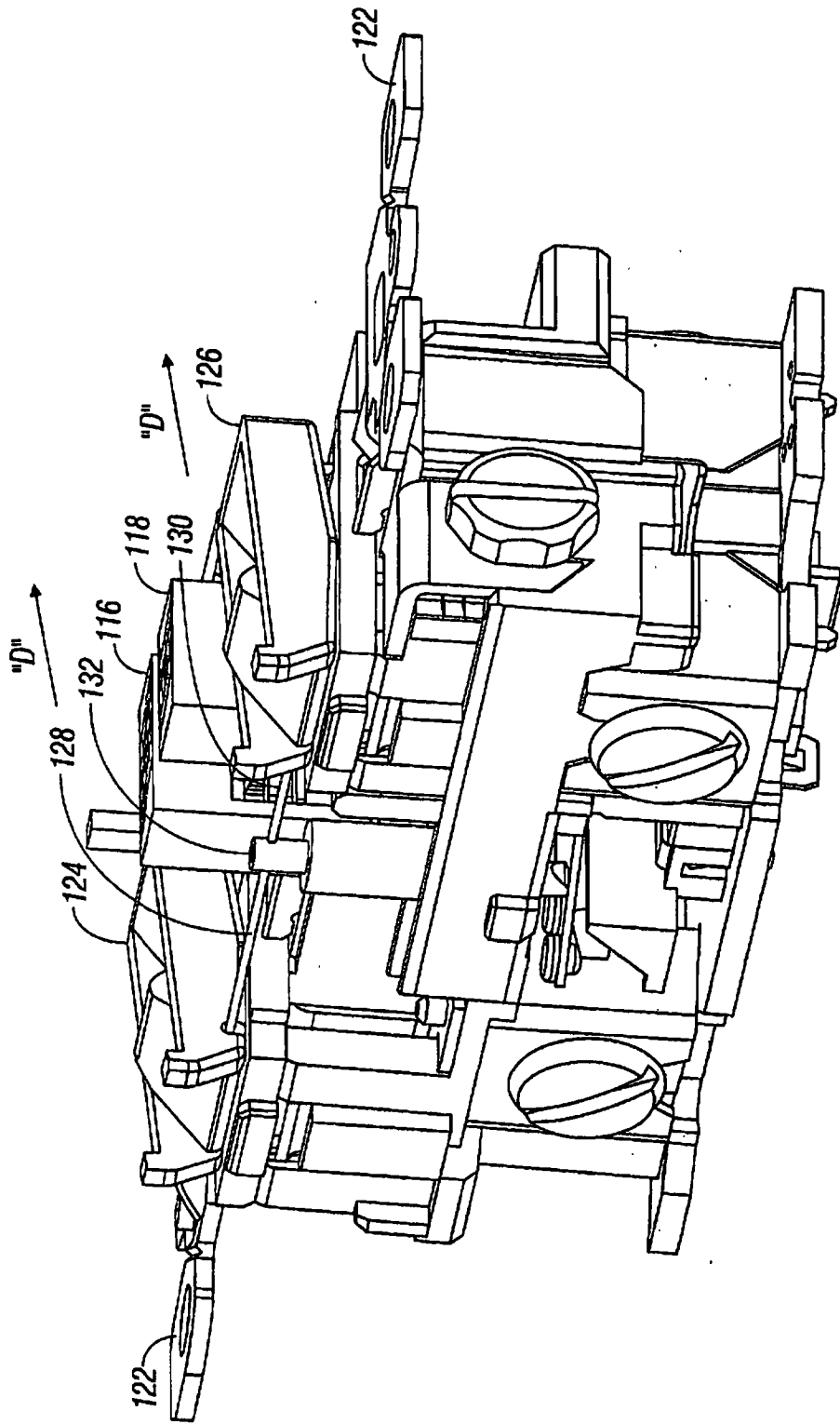


图 14A

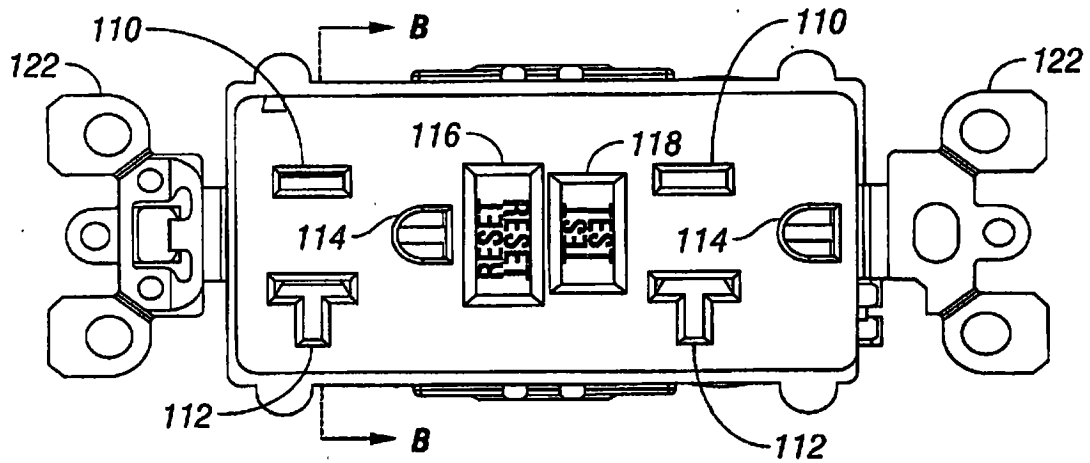


图 15

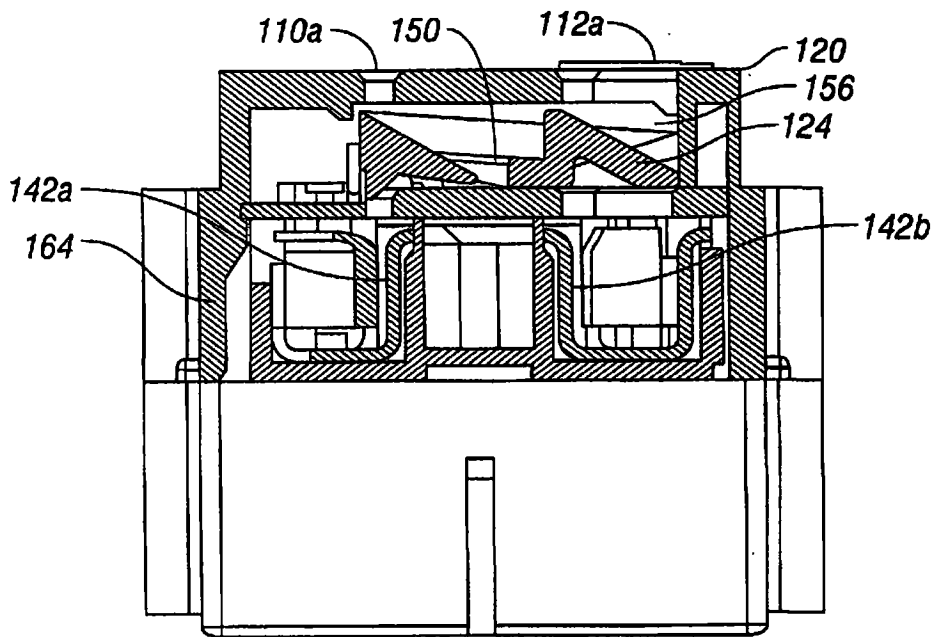


图 16

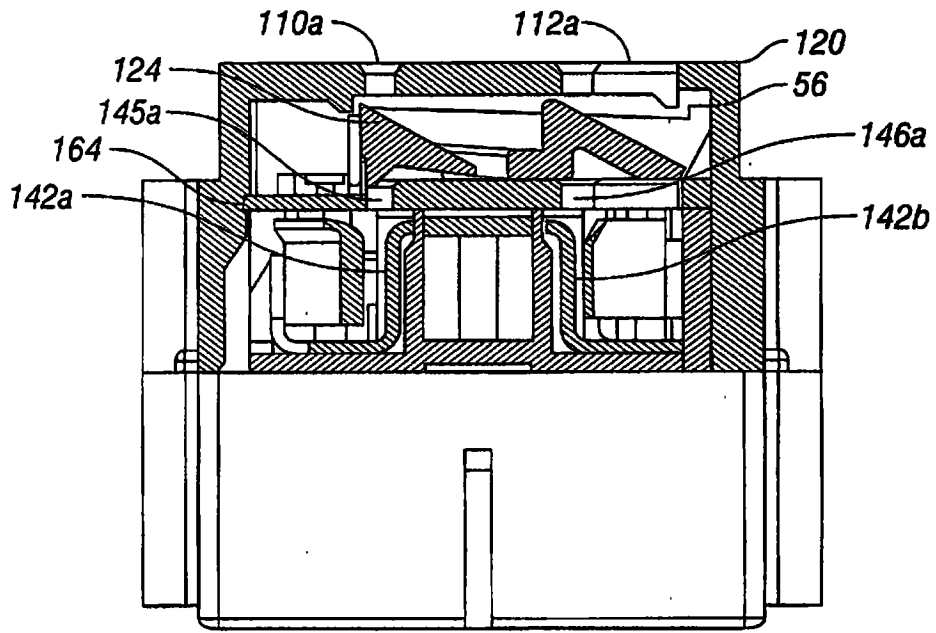


图 19

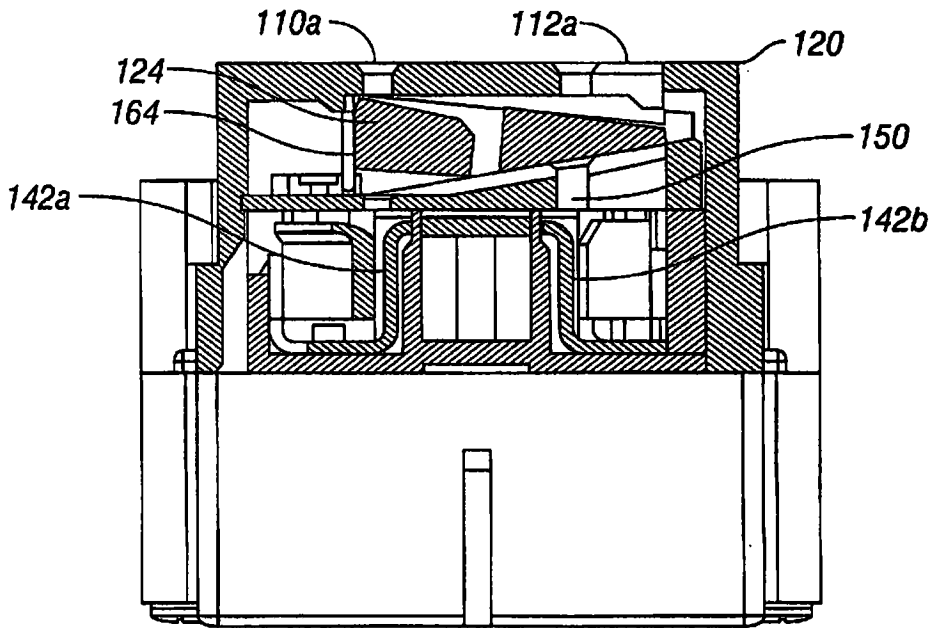


图 19A

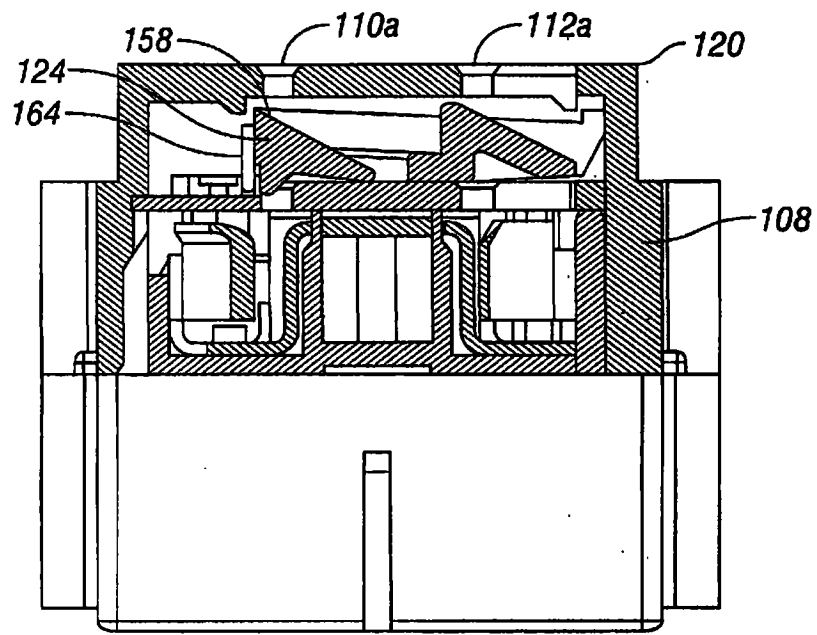


图 20

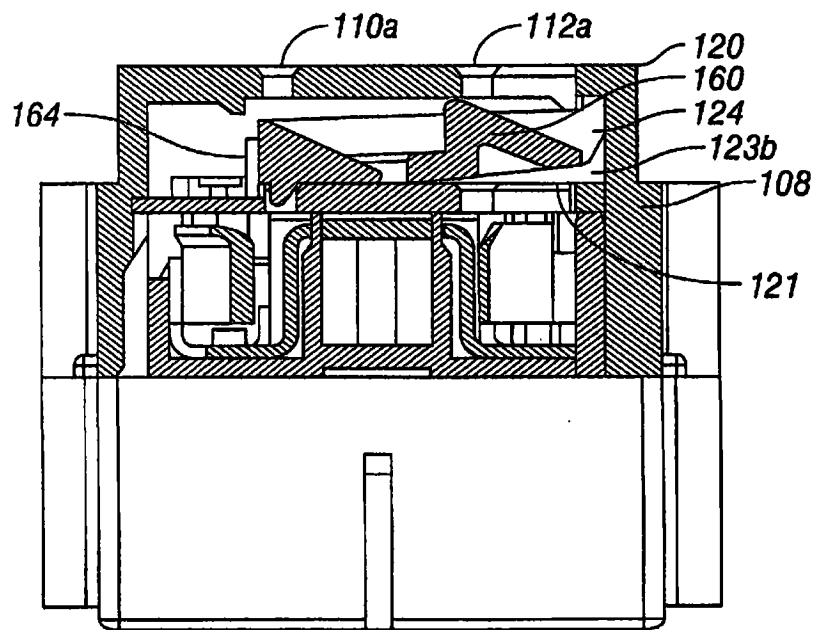


图 21

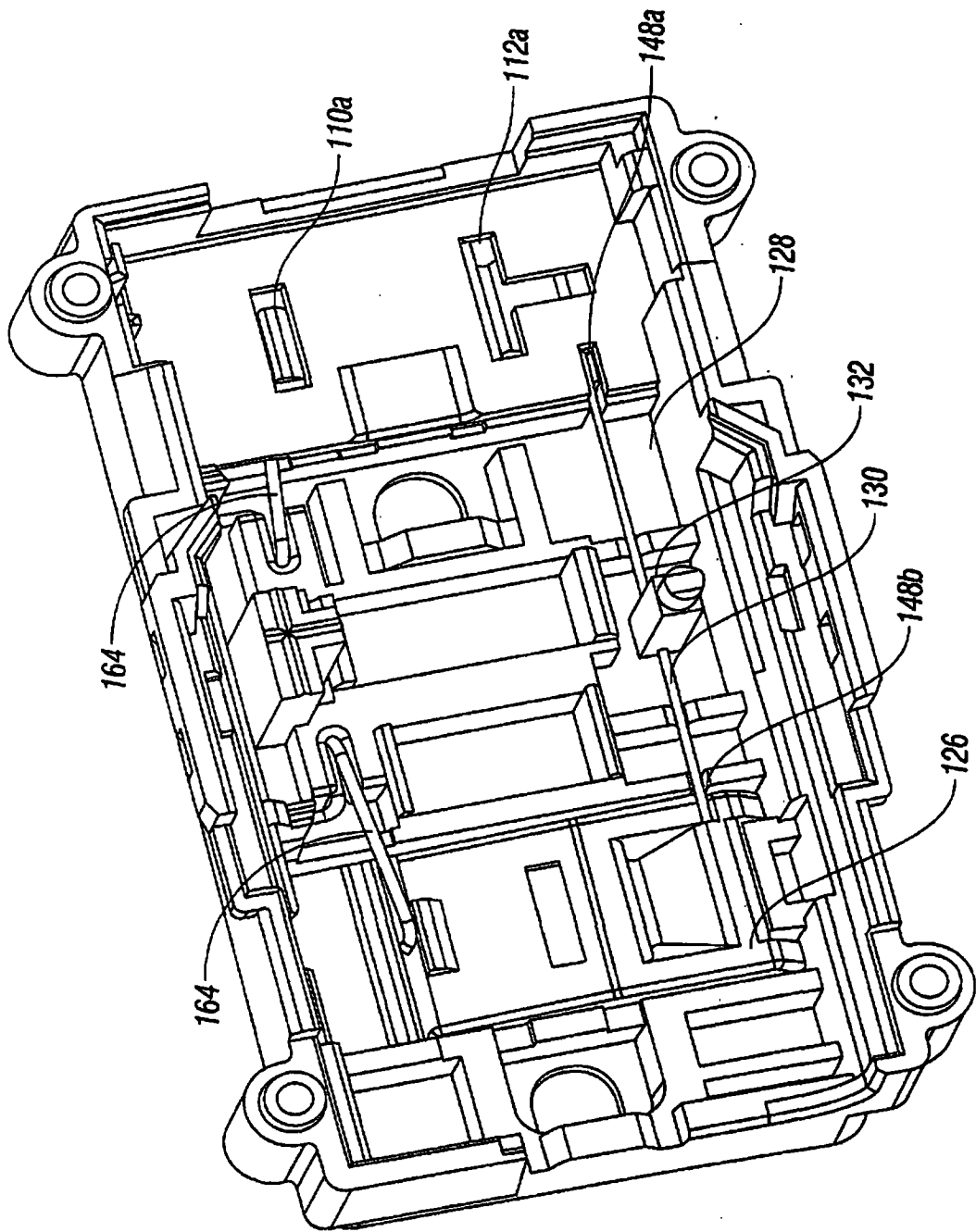


图 22

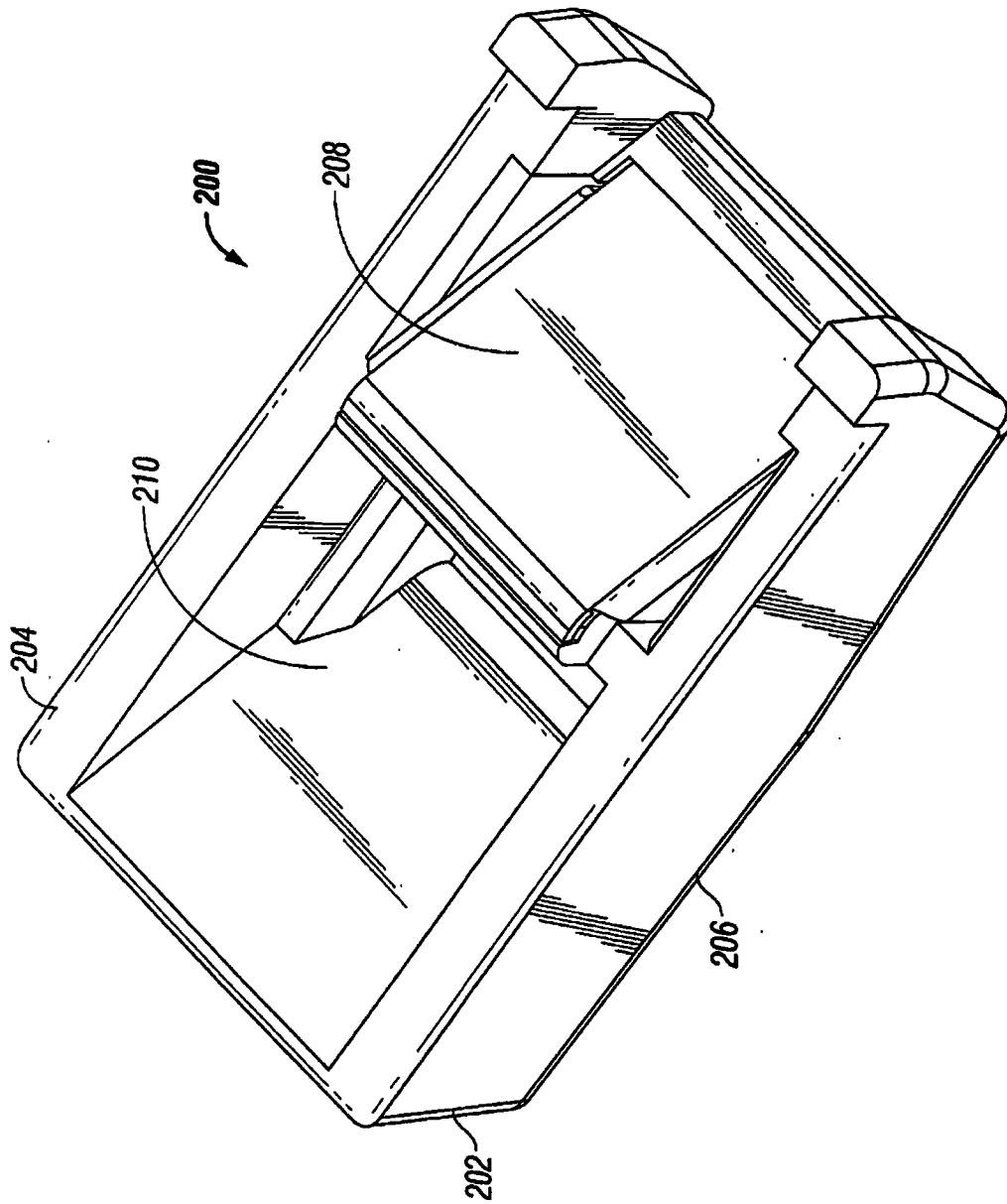


图 23

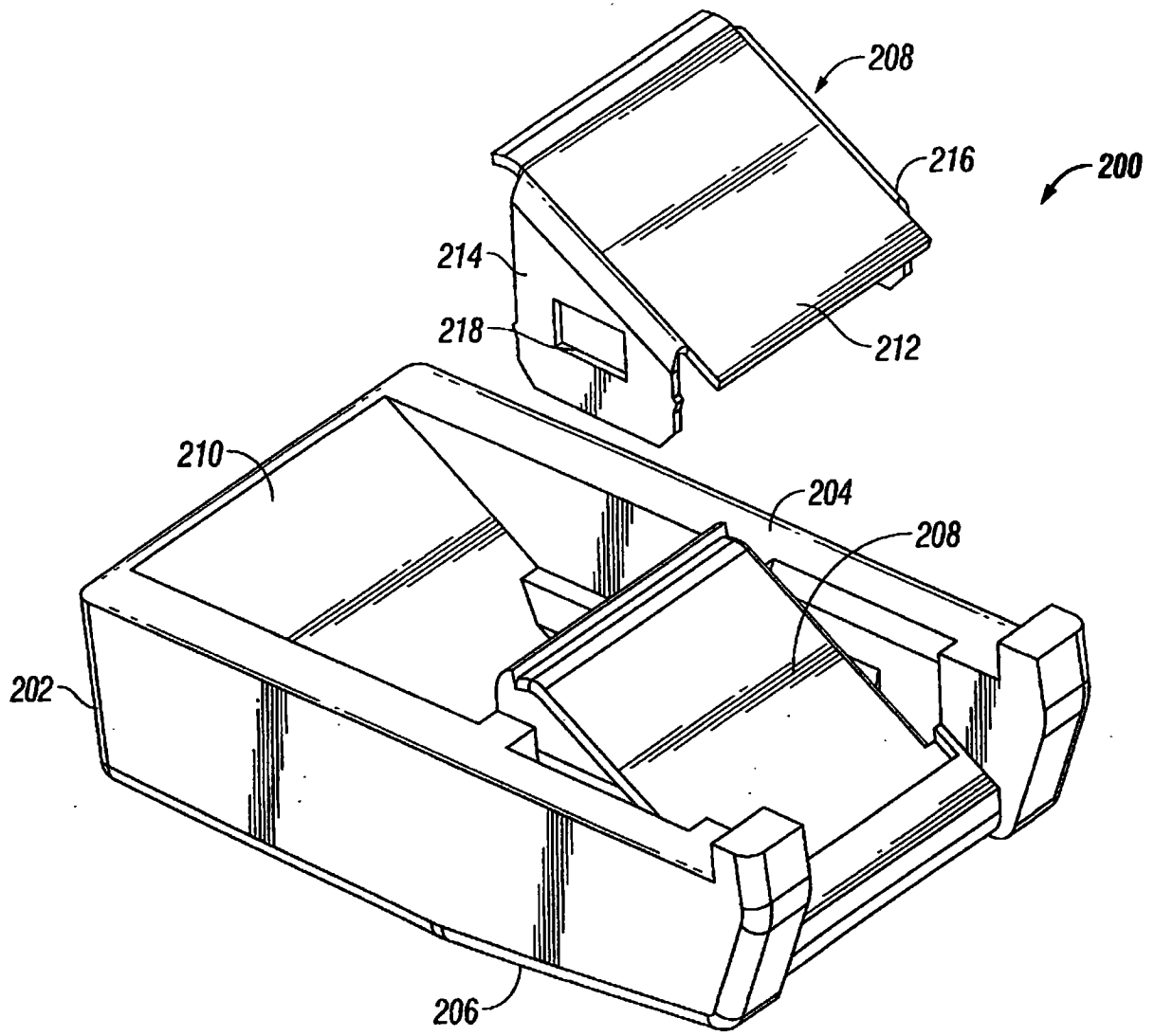


图 24