



(12) 实用新型专利

(10) 授权公告号 CN 205252413 U

(45) 授权公告日 2016. 05. 25

(21) 申请号 201520921158. 2

(22) 申请日 2015. 11. 18

(73) 专利权人 孙金富

地址 310022 浙江省杭州市下城区康宁路 8 号

(72) 发明人 孙金富

(74) 专利代理机构 杭州斯可睿专利事务所有限公司 33241

代理人 周豪靖

(51) Int. Cl.

A63B 22/16(2006. 01)

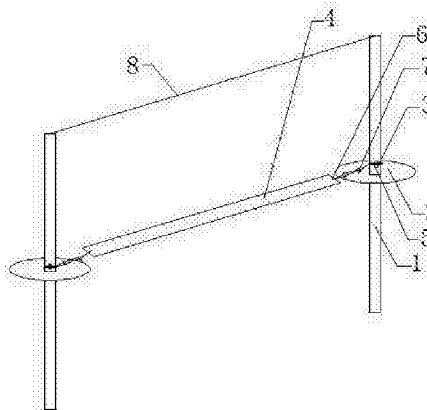
权利要求书1页 说明书2页 附图1页

(54) 实用新型名称

一种高空横拉平衡木

(57) 摘要

本实用新型公开了一种高空横拉平衡木,包括立柱,及固定于立柱上的站台,及通过钢丝绳索固定于立柱之间平衡木;所述站台上于立柱外壁间隔安装有固定块;所述钢丝绳索的一端穿过平衡木安装孔后缠绕于立柱外壁;所述钢丝绳索端部连接处通过多个活动锁扣固定于固定块上设置的凹槽内;所述立柱之间于平衡木上方设置有保险钢丝绳索。本实用新型的高空横拉平衡木,设计结构合理,钢丝绳索长度可调,安全性好,趣味性高,挑战性强,且能锻炼参与者的四肢,考验参与者的身体平衡能力。



1.一种高空横拉平衡木,其特征在于:包括立柱,及固定于立柱上的站台,及通过钢丝绳固定于立柱之间平衡木;所述站台上位于立柱外壁间隔安装有固定块;所述钢丝绳的一端穿过平衡木安装孔后缠绕于立柱外壁;所述钢丝绳端部连接处通过多个活动锁扣固定于固定块上设有的凹槽内;所述立柱之间于平衡木上方设置有保险钢丝绳。

2.根据权利要求1所述的高空横拉平衡木,其特征在于:所述固定块为凹字型结构。

3.根据权利要求1所述的高空横拉平衡木,其特征在于:所述钢丝绳的长度为30-60cm。

一种高空横拉平衡木

技术领域

[0001] 本实用新型涉及一种高空横拉平衡木,属于拓展娱乐项目领域。

背景技术

[0002] 目前的拓展娱乐项目以娱乐作为主要目的,一般都设置于地面上或略高于地面的位置处,其正在的挑战性不高,对于参与者的心理压力较小,主要考验参与者的站立稳定性,无法达到全身锻炼的目的;另外由于场地的限制,现有的拓展娱乐项目设备固定设置的居多,总体难度较低。

实用新型内容

[0003] (一)要解决的技术问题

[0004] 为解决上述问题,本实用新型提出了一种高空横拉平衡木,安全性好,趣味性高,挑战性强,且能锻炼参与者的四肢,考验参与者的身体平衡能力。

[0005] (二)技术方案

[0006] 本实用新型的高空横拉平衡木,包括立柱,及固定于立柱上的站台,及通过钢丝绳索固定于立柱之间平衡木;所述站台上于立柱外壁间隔安装有固定块;所述钢丝绳索的一端穿过平衡木安装孔后缠绕于立柱外壁;所述钢丝绳索端部连接处通过多个活动锁扣固定于固定块上设有的凹槽内;所述立柱之间于平衡木上方设置有保险钢丝绳索,提高参与者在进行拓展娱乐项目时的安全性。

[0007] 进一步地,所述固定块为凹字型结构,提高了钢丝绳索的紧固性。

[0008] 作为优选的实施方案,通过调节活动锁扣,调节所述钢丝绳索的长度为30-60cm。

[0009] (三)有益效果

[0010] 与现有技术相比,本实用新型的高空横拉平衡木,设计结构合理,钢丝绳索的长度可调,其直径也可根据需要进行调节;安全性好,趣味性高,挑战性强,且能锻炼参与者的四肢,考验参与者的身体平衡能力。

附图说明

[0011] 图1是本实用新型的整体结构示意图。

[0012] 附图中的零部件标注为:1-立柱,2-站台,3-钢丝绳索,4-平衡木,5-固定块,6-安装孔,7-活动锁扣,8-保险钢丝绳索。

具体实施方式

[0013] 实施例1:

[0014] 如图1所示的高空横拉平衡木,包括立柱1,及固定于立柱1上的站台2,及通过钢丝绳索3固定于立柱1之间平衡木4;所述站台2上方于立柱1外壁间隔安装有固定块5;所述钢丝绳索3的一端穿过平衡木4端部设有的安装孔6后缠绕于立柱1外壁;所述钢丝绳索3端部

连接处通过多个活动锁扣7固定于固定块5上设有的凹槽(未图示)内;所述立柱1之间于平衡木4上方设置有保险钢丝绳索8,提高参与者在进行拓展娱乐项目时的安全性。

[0015] 其中,所述固定块5为凹字型结构,提高了钢丝绳索3的紧固性。

[0016] 通过调节活动锁扣7,调节所述钢丝绳索3的长度为30cm。

[0017] 实施例2:

[0018] 本实用新型的高空横拉平衡木,包括立柱1,及固定于立柱1上的站台2,及通过钢丝绳索3固定于立柱1之间平衡木4;所述站台2上方于立柱1外壁间隔安装有固定块5;所述钢丝绳索3的一端穿过平衡木4端部设有的安装孔6后缠绕于立柱1外壁;所述钢丝绳索3端部连接处通过多个活动锁扣7固定于固定块5上设有的凹槽(未图示)内;所述立柱1之间于平衡木4上方设置有保险钢丝绳索8,提高参与者在进行拓展娱乐项目时的安全性。

[0019] 其中,所述固定块5为凹字型结构,提高了钢丝绳索3的紧固性。

[0020] 通过调节活动锁扣7,调节所述钢丝绳索3的长度为60cm。

[0021] 参与者脚踩踏于悬空的平衡木上,从平衡木走过,完成整个拓展娱乐项目;整个设备可通过调节活动锁扣从而调节钢丝绳索长度,从而调整拓展娱乐项目的难易程度,并通过高度对参与者产生心理压力。

[0022] 上面所述的实施例仅仅是对本实用新型的优选实施方式进行了描述,并非对本实用新型的构思和范围进行限定。在不脱离本实用新型设计构思的前提下,本领域普通人员对本实用新型的技术方案做出的各种变型和改进,均应落入到本实用新型的保护范围,本实用新型请求保护的技术内容,已经全部记载在权利要求书中。

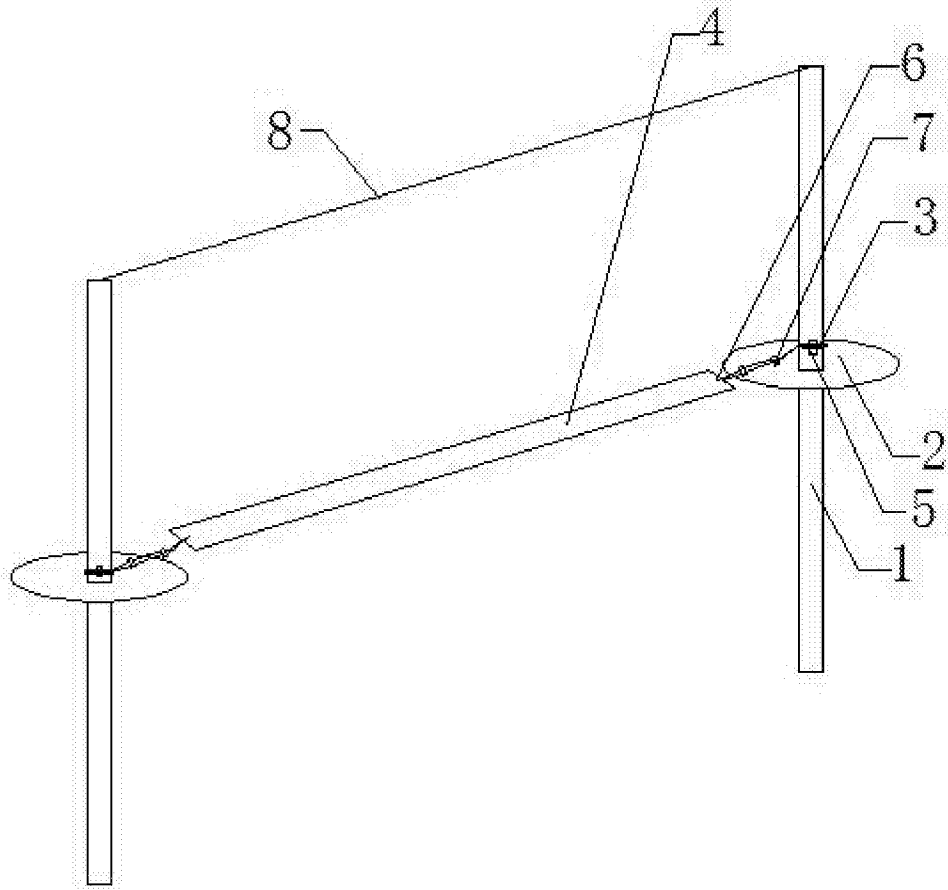


图1