

(19) 世界知的所有権機関
国際事務局



(43) 国際公開日
2008年10月9日 (09.10.2008)

PCT

(10) 国際公開番号
WO 2008/120357 A1

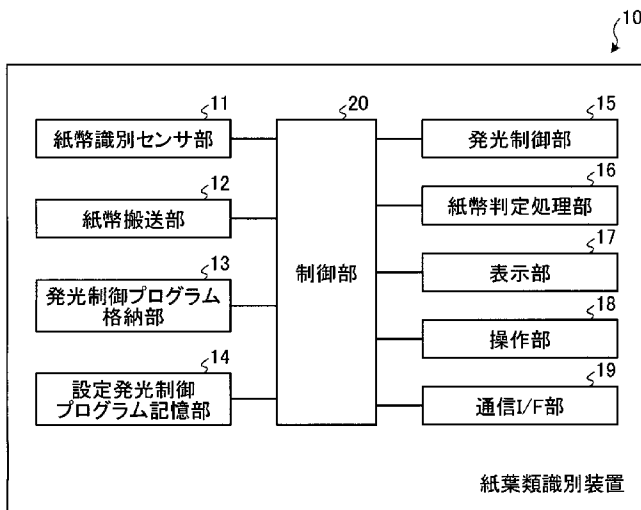
- (51) 国際特許分類:
G07D 7/12 (2006.01)
- (21) 国際出願番号: PCT/JP2007/056888
- (22) 国際出願日: 2007年3月29日 (29.03.2007)
- (25) 国際出願の言語: 日本語
- (26) 国際公開の言語: 日本語
- (71) 出願人 (米国を除く全ての指定国について): グローリー株式会社 (GLORY LTD.) [JP/JP]; 〒6708567 兵庫県姫路市下手野一丁目3番1号 Hyogo (JP).
- (72) 発明者; および
- (75) 発明者/出願人 (米国についてのみ): 濱崎 寛樹 (HAMASAKI, Hiroki) [JP/JP]; 〒6708567 兵庫県姫路
- (74) 代理人: 中辻 史郎 (NAKATSUJI, Shiro); 〒1006020 東京都千代田区霞が関三丁目2番5号 霞が関ビルディング 酒井国際特許事務所 Tokyo (JP).
- (81) 指定国 (表示のない限り、全ての種類の国内保護が可能): AE, AG, AL, AM, AT, AU, AZ, BA, BB, BG, BH, BR, BW, BY, BZ, CA, CH, CN, CO, CR, CU, CZ, DE, DK, DM, DZ, EC, EE, EG, ES, FI, GB, GD, GE, GH, GM, GT,

[続葉有]

(54) Title: PAPER LEAVES IDENTIFICATION DEVICE AND PAPER LEAVES PROCESSING DEVICE AND PAPER LEAVES IDENTIFICATION METHOD

(54) 発明の名称: 紙葉類識別装置および紙葉類処理装置並びに紙葉類識別方法

[図2]



- 10 PAPER LEAVES IDENTIFICATION DEVICE
- 11 PAPER MONEY IDENTIFICATION SENSOR SECTION
- 12 PAPER MONEY CARRYING SECTION
- 13 EMISSION CONTROL PROGRAM STORAGE SECTION
- 14 SET EMISSION CONTROL PROGRAM STORAGE SECTION
- 15 EMISSION CONTROL SECTION
- 16 PAPER MONEY JUDGING SECTION
- 17 DISPLAY SECTION
- 18 OPERATING SECTION
- 19 COMMUNICATION I/F SECTION
- 20 CONTROL SECTION

(57) Abstract: A paper leaves identification device comprising a paper money identification sensor section (11) having one or more light emitting means for outputting first through n-th (n is an integer of 2 or above) light beams of different wavelength and light receiving means for receiving the components of the light emitted from the light emitting means and reflected on and/or transmitted through paper leaves, a section (15) performing emission control of the light emitting means, and a paper money judging section (16) for identifying the paper leaves using an optical signal received by the light receiving means wherein the emission control section (15) controls emission of the light emitting means such that the emission frequency of the first through n-th light beams is differentiated depending on information acquired from the paper leaves.

(57) 要約: 波長の異なる第1~第n (nは2以上の整数)の光を出力する1以上の発光手段と発光手段からの光が、紙葉類に対して反射および/または透過した成分を受光する受光手段とを有する紙幣識別センサー部(11)と、発光手段の発光制御を行う発光制御部(15)と、受光手段によって受光された光信号を用いて、紙葉類の識別を行う紙幣判定処理部(16)と、を備え、発光制御部(15)は、紙葉類から取得する情報に応じて第1~第nの光の発光頻度が異なるように発光手段の発光制御を



WO 2008/120357 A1

行う。



HN, HR, HU, ID, IL, IN, IS, JP, KE, KG, KM, KN, KP, KR, KZ, LA, LC, LK, LR, LS, LT, LU, LY, MA, MD, MG, MK, MN, MW, MX, MY, MZ, NA, NG, NI, NO, NZ, OM, PG, PH, PL, PT, RO, RS, RU, SC, SD, SE, SG, SK, SL, SM, SV, SY, TJ, TM, TN, TR, TT, TZ, UA, UG, US, UZ, VC, VN, ZA, ZM, ZW.

SL, SZ, TZ, UG, ZM, ZW), ユーラシア (AM, AZ, BY, KG, KZ, MD, RU, TJ, TM), ヨーロッパ (AT, BE, BG, CH, CY, CZ, DE, DK, EE, ES, FI, FR, GB, GR, HU, IE, IS, IT, LT, LU, LV, MC, MT, NL, PL, PT, RO, SE, SI, SK, TR), OAPI (BF, BJ, CF, CG, CI, CM, GA, GN, GQ, GW, ML, MR, NE, SN, TD, TG).

(84) 指定国 (表示のない限り、全ての種類の広域保護が可能): ARIPO (BW, GH, GM, KE, LS, MW, MZ, NA, SD,

添付公開書類:
— 国際調査報告書

明 細 書

紙葉類識別装置および紙葉類処理装置並びに紙葉類識別方法

技術分野

[0001] 本発明は、紙幣や小切手、手形、商品券などの紙葉類を識別するための紙葉類識別装置および紙葉類識別方法に関するものである。また、本発明は、紙葉類識別装置を備えた紙葉類処理装置にも関するものである。

背景技術

[0002] 紙幣などの紙葉類を取り扱う装置においては、投入される複数種類の紙幣を識別したり、投入される紙幣の真偽を鑑別したりする紙葉類識別装置を内蔵する。この紙葉類識別装置では、投入される紙葉類の画像を読み取る必要があり、そのための機構を有する。従来のような紙葉類の画像を読み取る機構として、波長の異なる光を発する複数種類のLED(Light Emitting Diode)のような発光体を設け、波長の異なる光を発する複数種類のLEDを単純に交互に点灯させて、点灯によって得られる反射画像または透過画像をイメージセンサで読み取るものが提案されている(たとえば、特許文献1, 2参照)。

[0003] 図1は、従来紙葉類識別装置で読取られるラインデータの一例を示す図である。ここでは、赤外線と可視光線の緑色の波長の光を発する発光体を用いて、それぞれについて反射画像と透過画像を取得する場合の例を示している。この図に示されるように従来は、透過赤外線→透過緑→反射赤外線→反射緑→2エア未検出というサイクルの繰り返しで、紙幣の読み取りを行っている。また、従来では、紙幣は0.25mm/スキャンで搬送され、4つの異なる波長(反射、透過と2つの波長の組み合わせ)でスキャンを行い、2スキャン分の動作のない状態があるので、1つの波長当りの解像度は $16.9\text{dpi}(=1 \times 25.4\text{mm} / (0.25\text{mm} \times 6))$ となる。

[0004] 特許文献1:実開昭64-7463号公報
特許文献2:特開平9-212706号公報

発明の開示

発明が解決しようとする課題

[0005] しかしながら、上述した従来の紙葉類識別装置の画像読取り機構においては、異なる波長の複数の画像を得ることができるが、必ずしも目的に適した画像を得ることができないという問題点があった。つまり、異なる波長の2種類の発光体を単純に交互に点灯させて画像を読み取るだけであるので、図1に示されるように、同一の解像度の画像しか得られない。そのため、紙葉類の識別には、低解像度の画像で十分なものと、より高解像度の画像が必要なものがあるが、このような場合には高解像度の画像が必要な紙葉類の識別の精度が落ちてしまうという問題点があった。また、照射する光の波長とタイミングを自在にコントロールして種々の所望の画像を得ることができず、融通性に欠けるという問題点もあった。

[0006] そこで、本発明は、上述した従来技術による課題を解消するためになされたものであり、複数の波長の光を照射して紙葉類の複数の画像を読み取って、その識別を行う紙葉類識別装置と紙葉類識別方法において、目的に応じた画像を得ることができる紙葉類識別装置および紙葉類処理装置並びに紙葉類識別方法を提供することを目的とする。

課題を解決するための手段

[0007] 上記目的を達成するため、本発明にかかる紙葉類識別装置は、紙葉類から情報を取得し、該情報に基づいて前記紙葉類を識別する紙葉類識別装置において、波長の異なる第1～第n(nは2以上の整数)の光を出力する1以上の発光手段と、前記発光手段の発光制御を行う発光制御手段と、前記発光手段からの光が、前記紙葉類に対して反射および/または透過した成分を受光する受光手段と、前記受光手段によって受光された光信号を用いて、前記紙葉類の識別を行う紙葉類判定処理手段と、を備え、前記発光制御手段は、前記紙葉類から取得する情報に応じて前記第1～第nの光の発光頻度が異なるように前記発光手段の発光制御を行うことを特徴とする。

[0008] また、上記目的を達成するため、本発明にかかる紙葉類識別方法は、紙葉類から情報を取得し、該情報に基づいて前記紙葉類を識別する紙葉類識別方法であって、前記紙葉類から取得する情報に応じて、波長の異なる第1～第n(nは2以上の整数)の光を出力する1以上の発光手段から、前記第1～第nの光の発光頻度が異なる

ように前記発光手段の発光制御を行って、前記発光手段から光を出力させる発光工程と、前記発光手段からの光が、紙葉類に対して反射および／または透過した成分を受光する受光工程と、前記受光工程によって受光された光信号を用いて、前記紙葉類の識別を行う紙葉類判定処理工程と、を含むことを特徴とする。

発明の効果

[0009] 本発明によれば、第1～第nの光の発光頻度が異なるように発光手段を発光制御させるようにしたので、紙葉類から取得したい情報についての解像度を、他の情報についての解像度よりも高くすることができ、目的に応じた画像を取得することができる紙葉類識別装置と紙葉類識別方法を得ることができるという効果を有する。また、取得する紙葉類の情報に応じて融通性に優れた紙幣処理を行うことが可能な紙葉類識別装置と紙葉類識別方法を得ることができる。

図面の簡単な説明

[0010] [図1]図1は、従来の紙葉類識別装置で読取られるラインデータの一例を示す図である。

[図2]図2は、本実施例1にかかる紙葉類識別装置の機能構成を模式的に示すブロック図である。

[図3]図3は、紙幣識別センサ部の構成を模式的に示す図である。

[図4]図4は、発光制御プログラムの一例を示す図である。

[図5-1]図5-1は、図4の発光制御プログラムを実行するタイミングチャートの一例を示す図である。

[図5-2]図5-2は、図4の発光制御プログラムを実行するタイミングチャートの一例を示す図である。

[図6-1]図6-1は、ラインデータの一部を模式的に示す図である。

[図6-2]図6-2は、ラインデータの一部を模式的に示す図である。

[図7]図7は、紙葉類識別方法の処理手順の一例を示すフローチャートである。

[図8-1]本実施例2にかかる紙葉類処理装置の概略構成を示す斜視図である。

[図8-2]図8-2の紙葉類処理装置の断面図である。

[図9-1]本実施例3にかかる紙葉類処理装置の概略構成を示す斜視図である。

[図9-2]図9-1の紙葉類処理装置の断面図である。

[図10-1]本実施例3にかかる紙葉類処理装置の他の例を示す斜視図である。

[図10-2]図10-1の紙葉類処理装置の断面図である。

[図11-1]本実施例4にかかる紙幣処理装置の概略構成を示す斜視図である。

[図11-2]図11-1の紙幣処理装置の断面図である。

[図12]本実施例5にかかる紙葉類処理装置の概略構成を示す断面図である。

符号の説明

- [0011]
- 10 紙葉類識別装置
 - 11 紙幣識別センサ部
 - 12 紙幣搬送部
 - 13 発光制御プログラム格納部
 - 14 設定発光制御プログラム記憶部
 - 15 発光制御部
 - 16 紙幣判定処理部
 - 17 表示部
 - 18 操作部
 - 19 通信I/F部
 - 20 制御部
 - 110 第1のラインセンサ
 - 111, 122 反射用光源
 - 112, 123 レンズ
 - 113, 124 受光部
 - 114, 125 A/D変換部
 - 115, 126 遮蔽部
 - 120 第2のラインセンサ
 - 121 透過用光源
 - 400, 500, 600, 700 紙葉類処理装置
 - 410, 510 紙幣受入部

411, 511, 611, 711 搬送路
412, 512, 612, 712 紙葉類識別部
413a~413c, 513 集積部
414, 514 返却部
515, 615, 715 紙幣識別センサ
516 制御処理部
517 表示部
610 入金口
613a~613f, 713a~713c 金種別収納放出部
614 出金口
616, 717 一時保留部
617, 714 リジェクトボックス
710 取引口
715 紙幣識別センサ
716 繰込部
718 一時集積部

発明を実施するための最良の形態

[0012] 以下に添付図面を参照して、本発明にかかる紙葉類識別装置および紙葉類処理装置並びに紙葉類識別方法の好適な実施例を詳細に説明する。なお、以下の実施例では、本発明を紙幣の識別に適用した場合を示すが、これらの実施例により本発明が限定されるものではなく、小切手や手形、商品券などの紙葉類全般に適用することができる。

実施例 1

[0013] 図2は、本実施例1にかかる紙葉類識別装置の機能構成を模式的に示すブロック図である。この紙葉類識別装置10は、紙幣識別センサ部11、紙幣搬送部12、発光制御プログラム格納部13、設定発光制御プログラム記憶部14、発光制御部15、紙幣判定処理部16、表示部17、操作部18、通信インタフェース(以下、I/Fという)部19、および制御部20を備える。

- [0014] 紙幣識別センサ部11は、当該紙葉類識別装置10に投入された紙幣の金種や真偽、正損、記番号等を確認するために、種々の手段を用いて投入された紙幣の情報を読取る。本実施例1では、光学的に紙幣を読み取って判定を行う場合であるので、光学的な読取手段以外の手段については、その図示と説明を省略している。また、以下の本実施例1では、紙幣識別センサ部としてラインセンサを例に挙げて説明するが、ラインセンサに限られる趣旨ではなく、一次元センサを用いる場合にも同様に本発明を適用することができる。
- [0015] 図3は、紙幣識別センサ部の構成の一例を模式的に示す図である。この図3に示されるように、紙幣識別センサ部11は、投入された紙幣200の一方の面の画像を赤外線、可視光および紫外線の波長範囲内のいずれかの波長で読取る第1のラインセンサ110と、投入された紙幣の他方の面の画像を赤外線、可視光および紫外線の波長範囲内のいずれかの波長で読取る第2のラインセンサ120と、を備える。
- [0016] 第1のラインセンサ110は、紙幣200の一方の面に所定の波長の光(赤外線、可視光および紫外線の波長範囲から選択される1以上の波長の光)を照射する反射用光源111と、反射用光源111から出射され、紙幣200で反射された光、または後述する第2のラインセンサ120の透過用光源121から出射され、紙幣200を透過した光を集光するレンズ112と、レンズ112によって集光された光を電気信号に変換する受光部113と、受光部113で変換された電気信号を所定の大きさの信号に変換するA/D変換部114と、受光部113で読み取り中に後述する第2のラインセンサ120の反射用光源122からの光を遮断する遮蔽部115と、を備える。
- [0017] 第2のラインセンサ120は、紙幣200の他方の面から所定の波長の光を照射する透過用光源121と、紙幣200の他方の面に所定の波長の光を照射する反射用光源122と、反射用光源122から出射され、紙幣200で反射された光を集光するレンズ123と、レンズ123によって集光された光を電気信号に変換する受光部124と、受光部124で変換された電気信号を所定の大きさの信号に変換するA/D変換部125と、受光部124で読み取り中に第1のラインセンサ110の反射用光源111からの光を遮断する遮蔽部126と、を備える。なお、第2のラインセンサ120の透過用光源121から出射された光の一部は、第1のラインセンサ110のレンズ112を介して受光部113で検

出されるようにするため、透過用光源121は、第1のラインセンサ110のレンズ112の光軸上に配置される。

[0018] 第1と第2のラインセンサ110, 120において、反射用光源111, 122は、所定の波長の光を出射することが可能な異なる波長の光を出射する複数のLEDなどの発光素子、または異なる複数の波長の光を出射することが可能なLEDなどの発光素子からなり、たとえばLEDを複数アレイ状に配列したLEDアレイが用いられる。紙幣200の読取りに必要な光として、通常可視光線と赤外線と紫外線のうちのいずれかまたはこれらの組み合わせが用いられるので、このLEDとして、可視光の波長域で発光するものと、赤外線の波長域で発光するもの、紫外線の波長域で発光するものが、取得する情報の種類に応じて設けられる。なお、可視光線は、読取る紙幣200の種類に応じて任意に波長を変化させることができるように、たとえば、赤色、緑色、青色の光の三原色に対応する波長をそれぞれ発光するLEDを備えていることが望ましいが、使用される紙幣の種類に対応させて特定の色(波長)の光のみを発光するLED(たとえば、緑色、黄色や黄緑色などの光源)を備えるようにしてもよい。本実施例1では、反射用光源111, 122として、可視光線の任意の波長の光を発光することが可能な赤色、緑色、青色のLEDを備えた可視光線用光源と、赤外線を発光するLEDからなる赤外線用光源と、を備えている場合を例に挙げて説明する。また、第2のラインセンサ120における透過用光源121も同様である。ここで、請求の範囲における非可視光線は、可視光線以外の光であり、赤外線や紫外線を含むものである。また、この明細書において、可視光とは、赤外線と紫外線との間に挟まれる波長域の光を意味し、可視光線とは、検査対象(紙葉類)を所定の目的で調べるために、検査対象に対して照射される可視光中の所定の波長の光(光線)を意味するものとする。

[0019] 発光制御プログラム格納部13は、第1のラインセンサ110における反射用光源111と第2のラインセンサ120における透過用光源121と反射用光源122で発光させる色(波長)とタイミングを設定した発光制御プログラムを格納する。この発光制御プログラム格納部13には、認識する情報や紙幣の特徴情報、紙幣の正損の判別の情報、金種の判別の情報などに応じて、予め紙幣のタイプや金種、または国や地域ごとに作成された複数の発光制御プログラムが格納される。なお、この明細書で、紙幣のタイ

プとは、国や地域による紙幣の違いをいい、金種とは、1つの国や地域における紙幣の種類(たとえば、日本における1万円札、5千円札、2千円札、千円札の違い)をいうものとする。また、これらの紙幣のタイプと金種を合わせて、紙幣の種類という。

[0020] 設定発光制御プログラム記憶部14は、発光制御プログラム格納部13中に格納された複数の発光制御プログラムのうち実際に実行される発光制御プログラムを記憶する。なお、発光制御プログラム格納部13と設定発光制御プログラム記憶部14は、1つにまとめて構成してもよい。

[0021] 発光制御部15は、設定発光制御プログラム記憶部14に記憶された発光制御プログラムに基づいて、第1のラインセンサ110の反射用光源111と第2のラインセンサ120の透過用光源121と反射用光源122の点灯を制御する。

[0022] 紙幣判定処理部16は、当該紙葉類識別装置10の設置場所やその目的に応じて、紙幣識別センサ部11で読取られた反射画像と透過画像を含む紙幣読取情報に基づいて、その紙幣についての金種や真偽、正損などについての判定を行う。この紙幣判定処理部16は、たとえば読込む紙幣のタイプ(日本円、米ドル、ユーロなど)ごとに、金種や真偽、正損などを判定するための紙幣判定情報を保持し、紙幣識別センサ部11で読取った紙幣の反射画像や透過画像を含む紙幣読取情報と比較することで、金種や真偽、正損などについての判定を行う。

[0023] 表示部17は、発光制御プログラムを設定する場合の設定画面を表示プログラムに基づいて表示する機能を有し、液晶ディスプレイなどの表示装置によって構成される。なお、通常時においては、紙葉類識別装置10のオペレータに操作情報や紙幣処理枚数や合計金額を含む処理情報、装置の状態などの種々の情報を表示している。

[0024] 操作部18は、発光制御プログラムを紙葉類識別装置10に設定する手段であり、ボタンやカーソルなどからなる。具体的には、表示部17に表示された発光制御プログラムの設定画面に基づいて、発光制御プログラム格納部13中に複数存在する発光制御プログラムから当該紙葉類識別装置10の管理者または設置者によって発光制御プログラムが選択されると、その発光制御プログラムを設定発光制御プログラム記憶部14に記憶する。この発光制御プログラムの選択において、国や金種、紙幣を識別

する識別項目などを選択すると、この選択に応じた発光制御プログラムが選択されるように、設定画面を構成することも可能である。なお、通常時は、紙葉類識別装置10の処理や動作制御のための処理(処理スタート、計数や紙幣の正損振分などの各種モード選択)を行う場合に使用される。

- [0025] 通信I/F部19は、パーソナルコンピュータなどの情報処理端末と接続するためのインタフェースである。情報処理端末と接続し、情報処理端末で作成した発光制御プログラムを発光制御プログラム格納部13に格納する場合などに使用される。制御部20は、これらの各処理部を制御する。また、制御部20は、このほかに、国や金種、識別項目を選択した際にその選択内容に応じた処理を行う機能を有していてもよい。
- [0026] 本実施例1では、目的に応じて複数の発光体を変則的に点灯制御させる発光制御プログラムを任意に作成し、設定することができるものであるので、ここで、発光制御プログラムについて説明する。以下では、まず、使用する光の種類と判定可能な項目について説明した後、紙幣の判定の目的によって発光頻度を変化させる場合の例と、実際の発光制御プログラムの一例について説明する。
- [0027] 反射可視光線は、金種の判別に向いている。また、記番号の確認や正損のうちの落書きの判定も可能である。しかし、真偽の判定と正損のうちの汚れやしわなどの判定には向いていない。透過可視光線は、光量変化による厚みの違いを検出することによって、偽札であるかの紙幣の真偽や、厚み異常の正損を判定することが可能である。しかし、金種や記番号の判定には向いていない。
- [0028] 反射赤外線は、紙幣の種類に応じた特徴情報を取得するための紙幣の真偽の判別に特に向いている。また、そのほかの金種や正損、記番号の判定を行うことも可能である。透過赤外線も紙幣の真偽の判定に特に向いており、そのほかに汚れによる紙幣の正損の判定も可能である。しかし、金種や記番号の判定には向いていない。
- [0029] また、反射紫外線と透過紫外線も、赤外線と同様に、紙幣の種類に応じた特徴情報を取得するための紙幣の真偽の判別に向いている。
- [0030] なお、以上は、それぞれの光を単体で用いて判定を行う場合を示したが、このほかにも反射可視光線と反射赤外線の光量の比率で正損を判定する場合などもあり、上記の各光による測定結果を組み合わせることで判定を行うことも可能である。

- [0031] また、上述した可視光線は、可視光線全体の波長を含む光(白色光)を照射した場合ではなく、可視光の中の特定の波長の光を使用した場合の特徴を総合してまとめたものである。可視光は、波長によって赤色～紫色に変化し、その中のどの波長を使用するかは、識別する紙幣の色によって決められる。ただし、白色光を用い、光学フィルタを使用することで同様の機能を有するように構成することもできる。
- [0032] たとえば、反射緑色光線は、一般的に各国の紙幣に対して共通に使用することが可能である。また、反射赤色光線は、緑色が印刷された米ドルなどの紙幣には強く、反射黄色光線は、200ユーロなどの白とベージュなどの濃淡色の紙幣には弱い。
- [0033] 透過可視光線は、上述したように、光量変化を検出し、紙幣の厚さの異常を検出する。紙幣の厚さ異常としては、たとえば、偽札の場合や、紙幣が複数枚重なってしまっている場合などを挙げることができる。
- [0034] 反射赤外線は、紙幣に付着した汚れに関係なく、特徴を検出することができる。たとえば、紙幣に赤外線吸収インクが塗布されている場合には、その赤外線吸収インクによる真偽判定を行うことが可能である。また、透過赤外線は、紙幣に埋め込まれたすかしによる真偽判定を行うことが可能である。
- [0035] 反射紫外線と透過紫外線は、紙幣にセキュリティのために埋め込まれた蛍光物質などを検出することによって、真偽判定を行うことが可能である。
- [0036] このように、使用する光の種類によって、金種、真偽、正損、記番号などのうちのどの判定が得意かが異なる。たとえば、金種を主に判定したい場合や記番号の確認を行いたい場合には、反射可視光線による画像が高解像度となる紙幣の読取りを行う発光制御プログラムが用意され、高解像度の反射画像を得るためには、反射可視光線によるスキヤンの割合を他の光のスキヤンに比して多くした発光制御プログラムが用意される。ただし、可視光線として緑色光は一般的に広く使用することができるが、紙幣に使用されるインクの色など、場合によって赤色光を使用してもよい。そして、これらの金種、真偽、正損、記番号のどの判定をメインに行うかによって作成された複数の発光制御プログラムを予め発光制御プログラム格納部13に格納しておき、複数の発光制御プログラムの中からメインに実行したい処理を行う発光制御プログラムを操作部18を介して選択すればよい。

- [0037] また、紙幣によっては、紙幣の印刷色と記番号の色とが異なるものが存在するので、紙幣の印刷色と記番号の色の組み合わせによっても、発光素子から発光させる光の波長とその発光頻度を変えた発光制御プログラムを作成することができる。
- [0038] さらに、汚れた紙幣が多い場所で紙葉類識別装置10が使用される場合には、汚れの影響を受けにくい反射赤外線や透過赤外線の発光頻度を高めた発光制御プログラムを作成することができる。
- [0039] また、真偽を主に判定したい場合には、反射赤外線や透過赤外線、反射紫外線、透過紫外線による画像が高解像度となる紙幣の読み取りを行うように発光制御プログラムが作成される。
- [0040] このような取得したい情報に応じて作成された発光制御プログラムは、発光制御プログラム格納部13にまとめて格納される。この場合、各発光制御プログラムを、国・地域や金種に対応付けて格納するとよい。また、国・地域の対応付けのほかにはまたはこれに加えて、発光制御プログラムを使用目的や得たい情報に対応付けて格納することもできる。このように発光制御プログラムを国・地域や使用目的、得たい情報に対応付けて格納することによって、多数存在する発光制御プログラムの中から紙葉類識別装置10が使用される国・地域に応じた発光制御プログラムや使用目的、得たい情報に応じた発光制御プログラムを抽出し、操作部18による設定発光制御プログラム記憶部14への設定作業を容易にすることができる。
- [0041] 図4は、発光制御プログラムによる制御イメージの一例を示す図である。この発光制御プログラムは、金種と記番号を識別することをメインにした紙葉類識別装置10で使用されるものである。そのため、発光制御プログラムは、透過赤外→反射緑→透過緑→反射緑→反射赤外→反射緑という順番で、変則的に第1のラインセンサ110の反射用光源111と第2のラインセンサ120の透過用光源121と反射用光源122を点灯するようにしている。つまり、1つのサイクル中で反射緑を3回点灯させることによって、反射緑に関する解像度を上げている。これによって、金種または記番号の識別をより正確に行うことが可能となる。
- [0042] 図5-1は、図4の発光制御を実行するための第1のラインセンサの反射用光源と第2のラインセンサの透過用光源の発光制御を示すタイミングチャートの一例を示す図

であり、図5-2は、図4の発光制御を実行するための第2のラインセンサの反射用光源の発光制御を示すタイミングチャートの一例を示す図である。図5-1では、読取周期が $50\mu\text{s}$ であり、搬送速度が $2,000\text{mm/s}$ である場合の反射赤外線、透過赤外線、反射緑色光および透過緑色光の4波長変速交番方式で第1のラインセンサ110の反射用光源111と第2のラインセンサ120の透過用光源121を点灯制御させたタイミングチャートを示している。また、図5-2では、読取周期が $50\mu\text{s}$ であり、搬送速度が $2,000\text{mm/s}$ である場合の反射赤外線と反射緑色光の2波長変速交番方式で第2のラインセンサ120の反射用光源122を点灯制御させたタイミングチャートを示している。これらの図5-1と図5-2に示されるように、第1のラインセンサ110の反射用光源111と第2のラインセンサ120の透過用光源121と反射用光源122の発光が制御されて、それぞれの光(波長)に対応する反射光または透過光が受光部113, 124によって検知されて、データが得られる。なお、ここでは、低解像度の画像でよい透過赤外線、透過緑および反射赤外線用のそれぞれの光源はクロック信号(MCLK)の立ち上がり時に点灯するようにし、高解像度の画像を必要とする反射緑用の光源についてはスタート信号中の $75\mu\text{s}$ のスタート信号の始まる部分で点灯するようにしている。

[0043] 図6-1は、図4の発光制御に基づいてスキャンした結果得られた第1の面(第1のラインセンサ側の面)のラインデータの一部を模式的に示す図であり、図6-2は、図4の発光制御に基づいてスキャンした結果得られた第2の面(第2のラインセンサ側の面)のラインデータの一部を模式的に示す図である。なお、ここでは、紙幣は各波長当り 0.125mm /スキャンの速度で搬送されるものとする。

[0044] 図6-1の第1の面側のラインデータにおいて、最も上の第1列は、第2のラインセンサ120の透過用光源121から出射され、紙幣200を透過してきた赤外線を第1のラインセンサ110の受光部113で受光したラインデータである。また、第2, 4, 6列は、第1のラインセンサ110の反射用光源111から出射され、紙幣200で反射された緑色光を受光部113で受光したラインデータである。第3列は、第2のラインセンサ120の透過用光源121から出射され、紙幣200を透過してきた緑色光を第1のラインセンサ110の受光部113で受光したラインデータである。第5列は、第1のラインセンサ110の

反射用光源111から出射され、紙幣200で反射された赤外線を受光部で受光したラインデータである。なお、第7列以降は、上記の第1～第6列の繰り返しである。

- [0045] 図6-2の第2の面側のラインデータにおいても、図6-1と同様であるが、第2の面側では透過光を検出するための光源が、第1のラインセンサ110側に設けられていないので、その部分に対応する第1, 3列が未検出となる。
- [0046] これらの図6-1と図6-2に示される例の場合の解像度は $203.2\text{dpi}(=25.4\text{mm} \times 6 / 0.75\text{mm})$ であり、透過赤外線や透過緑、反射赤外線の解像度は、 $203.2\text{dpi} \times 1 / 6 = 33.9\text{dpi}$ となるが、反射緑に関する解像度は、 $203.2\text{dpi} \times 3 / 6 = 101.6\text{dpi}$ となる。これによって、反射緑について、他の波長の光に比して3倍の解像度を有する画像を得ることが可能となる。
- [0047] つぎに、このような紙葉類識別装置10の動作について説明する。図7は、紙葉類識別方法の処理手順の一例を示すフローチャートである。紙葉類識別装置10に紙幣が投入されると(ステップS11)、紙幣搬送部12によって所定の速度で第1と第2のラインセンサ110, 120が設置される通路上を紙幣が搬送される。ついで、紙幣識別センサ部11は、搬送されてくる紙幣の読取処理を行う(ステップS12)。このとき、発光制御部15は、設定発光制御プログラム記憶部14に記憶された発光制御プログラムに基づいて、紙幣識別センサ部11内の反射用光源111, 122と透過用光源121の発光タイミングの制御を行う。この反射用光源111, 122と透過用光源121の発光タイミングの制御は、たとえば図5-1と図5-2に示したようなタイミングで行われる。また、受光部113, 124で受光された信号は、A/D変換されて、紙幣判定処理部16に出力される。
- [0048] ついで、受光部が検出した光の種類に応じた画像(反射画像および/または透過画像)を作成する(ステップS13)。その後、紙幣判定処理部16は、取得した画像から紙幣の金種判別処理を行う(ステップS14)。なお、ここでは、紙幣の方向も判定する。紙幣判定処理部16は、図示しない紙幣判定情報に基づいて紙幣の金種を判定する。
- [0049] ついで、紙幣判定処理部16は、画像から記番号の切取処理を行い、紙幣判定情報中の偽券の記番号と比較を行う記番号判定処理を行う(ステップS15)。この記番

号判定処理には、一般的に可視光線を照射したときに得られる反射画像が用いられる。以上により、紙葉類識別方法の処理が終了する。

- [0050] なお、上述したフローチャートでは、記番号判定処理を取り上げて説明したが、真偽判別や正損判別などについても同様であり、本発明により各判別に適した画像を取得し、この画像を用いて判別を行うことができる。
- [0051] この紙葉類識別装置10で実行される発光制御プログラムは、上述したように発光制御プログラム格納部13に予め登録された複数の発光制御プログラムの中から1つの発光制御プログラムを選択するようによいし、発光制御プログラム設定部または通信I/F部19を介して接続された情報処理端末を用いて、設置場所や目的に応じた発光制御プログラムを作成して発光制御プログラム格納部13に格納し、設定発光制御プログラム記憶部14に記憶させて発光制御部15にこの発光制御プログラムを実行させるようによい。
- [0052] たとえば、発光制御プログラムを作成する機能を備える構成にする場合には、操作部18は、管理者または設置者が当該紙葉類識別装置10の設置場所(国)や金種、識別項目などに応じて点灯制御を実行させるための発光制御プログラムを作成する機能も有することになる。この場合には、表示部17に表示された発光制御プログラムの作成画面に基づいて、発光制御プログラムを作成し、作成された発光制御プログラムを発光制御プログラム記憶部に記憶する。
- [0053] また、上述した説明では、紙幣の両側の面に第1と第2のラインセンサ110, 120を配置しているが、いずれか一方のみにラインセンサを配置した構成であってもよい。また、上述した説明では、第2のラインセンサ120側に透過用光源121を設けているが、この透過用光源121を設けなくてもよいし、第1のラインセンサ110内の第2のラインセンサ120のレンズ123の光軸上に位置するように透過用光源を設けるようにしてもよい。
- [0054] さらに、上述した説明では、第1と第2のラインセンサ110, 120に、可視光線用光源と赤外線用光源の2つを備えた場合を例に挙げて説明したが、可視光線用光源と紫外線用光源の2つを備えたものや、可視光線用光源、赤外線用光源および紫外線用光源の3つの光源を備えたものなど他の構成であってもよい。

[0055] また、ラインセンサの光源として、任意の波長の可視光線を出力することができる可視光線用光源と、赤外線用光源および／または紫外線用光源とが配置され、さらに可視光線用光源から複数の波長の光を切換えて発光させるとともに、赤外線用光源および／または紫外線用光源からも光を発光させる発光制御プログラムを用いる場合には、発光制御部15は、発光プログラムに基づいて、可視光線用光源と、赤外線用光源および／または紫外線用光源との間の切換えのほかに、可視光線用光源において出力する波長の光の間の切換えも行う。

[0056] 本実施例1によれば、紙葉類識別において何を重要視して識別を行うかに応じて紙幣識別センサ部11における反射用光源111、122と透過用光源121の発光頻度を異ならせた発光制御プログラムに基づいて、紙幣の反射画像と透過画像を読取るようにしたので、重要視した項目について高解像度の画像を取得することができ、より精密な紙葉類の識別を行うことができるという効果を有する。また、発光制御プログラムを目的に応じて変更することが可能となるため、融通性に優れた紙幣処理をすることができるという効果も有する。

実施例 2

[0057] 本実施例2では、実施例1で示した紙葉類識別装置を紙葉類識別部として備える紙葉類処理装置について説明する。図8-1～図8-2は、本実施例2にかかる紙葉類処理装置の一例を示す図であり、図8-1は、紙葉類処理装置の概略構成を示す斜視図であり、図8-2は、図8-1の紙葉類処理装置の断面図である。この紙葉類処理装置は、紙幣の預け入れや払い戻しを行う装置であり、銀行や郵便局などの金融機関、その他様々な所に設置される。

[0058] 図8-1と図8-2に示されるように、紙葉類処理装置400は、使用者によって載置された紙幣を受け入れる紙幣受入部410と、紙幣受入部410に載置された紙幣を搬送する搬送路411と、実施例1で説明した紙幣の金種判別や記番号判定などの識別処理を行う紙葉類識別装置からなる紙葉類識別部412と、紙葉類識別部412で識別した紙幣をたとえば金種ごとに集積する集積部413a～413cと、受け入れた紙幣のうち識別不能なものや偽券と識別されたものを返却する返却部414と、を備える。

[0059] 紙幣受入部410で受け入れられた紙幣は、搬送路411に1枚ずつ繰り出されて搬

送され、紙葉類識別部412を通過する。紙葉類識別部412は、実施例1で説明した紙葉類識別装置10と同様の機能を有する。つまり、目的に応じて複数の発光体を変動的に点灯制御させて、複数の発光体に対応する情報を取得して、その情報から金種判別や記番号判定などの識別処理を実行する。なお、ここでは、紙幣を3種類の金種に振り分ける場合を例に挙げる。

- [0060] 紙葉類識別部412において金種判別や真偽判定などの識別処理が行われた紙幣は、その識別結果に基づいて、搬送路411を経て集積部413a～413cに搬送され、収納される。たとえば、集積部413aには金種Aの紙幣が収納され、集積部413bには金種Bの紙幣が搬送され、集積部413cには金種Cの紙幣が搬送される。また、紙葉類識別部412での識別処理の結果、集積部413に収納せずに返却する紙幣は、搬送路411を経て返却部414へ搬送される。

実施例 3

- [0061] 本実施例3でも、実施例1で示した紙葉類識別装置を紙葉類識別部として備える紙葉類処理装置について説明する。図9-1～図9-2は、本実施例3にかかる紙葉類処理装置の一例を示す図であり、図9-1は、紙葉類処理装置の概略構成を示す斜視図であり、図9-2は、図9-1の紙葉類処理装置の断面図である。この紙葉類処理装置は、紙幣の計数や識別を行う装置である。
- [0062] 図9-1と図9-2に示されるように、紙葉類処理装置500は、使用者によって載置された紙幣を受け入れる紙幣受入部510と、紙幣受入部510に載置された紙幣を搬送する搬送路511と、実施例1で説明した紙幣の金種判別や記番号判定などの識別処理を行う紙葉類識別装置からなる紙葉類識別部512と、紙葉類識別部512で識別した紙幣を集積する集積部513と、受け入れた紙幣のうち識別不能なものや偽券と判定されたものを分離して集積する返却部514と、を備える。また、紙葉類識別部512には、実施例1で説明したように、紙幣の光学的な情報を読取るラインセンサや紫外線センサ、紙幣の磁気的な情報を読取る磁気センサなどの紙幣識別センサ515が含まれる。
- [0063] 紙幣受入部510で受け入れられた紙幣は、搬送路511に1枚ずつ繰り出されて搬送され、紙葉類識別部512を通過する。紙葉類識別部512は、実施例1で説明した

紙葉類識別装置10と同様の機能を有する。つまり、目的に応じて複数の発光体を変動的に点灯制御させて、複数の発光体に対応する情報を取得して、その情報から金種判別や記番号判定などの識別処理を実行する。

- [0064] 紙葉類識別部512は、複数の紙幣識別センサ515によって検出した紙幣の紙幣読取情報に基づいて紙幣の金種判別や真偽判定、正損判定などの識別を行う。たとえば、紙葉類識別部512は、金種を判定した紙幣の真偽を識別して、真券と偽券とに分類することもできる。
- [0065] 紙葉類識別部512において真偽の識別処理の判定が行われた紙幣は、その判定結果に基づいて、搬送路511を経て集積部513または返却部514に搬送される。具体的には、真券であると判定された紙幣については、搬送路511を介して集積部513へと搬送される。また、偽券であると判定された紙幣については、搬送路511を介して返却部514へとリジェクト券として搬送される。なお、これは一例であり、正損判定を行い、損券と判定された紙幣をリジェクト券として返却部514に搬送してもよい。
- [0066] 上述した図9-1～図9-2に示した紙葉類処理装置は、1つの紙幣受入部510と2つの集積部(集積部513と返却部514)とを有しているが、実施例1の紙葉類識別装置はこのような紙葉類処理装置についてのみ適用されるものではなく、他の紙葉類処理装置についても適用することができる。以下に、1つの紙幣受入部と1つの集積部を有する紙葉類処理装置に、実施例1の紙葉類識別装置を適用した場合を説明する。
- [0067] 図10-1～図10-2は、本実施例3にかかる紙葉類処理装置の他の例を示す図であり、図10-1は、紙葉類処理装置の概略構成を示す斜視図であり、図10-2は、図10-1の紙葉類処理装置の断面図である。この紙葉類処理装置500は、図9-1～図9-2に示される紙葉類処理装置500において、返却部514を備えず、紙葉類識別部512を通過した紙幣の金種識別やその枚数を計数する制御処理部516と、制御処理部516による処理結果などを表示する表示部517と、を備える構成となっている。なお、図9-1～図9-2と同一の構成要素には同一の符号を付してその説明を省略している。
- [0068] 紙幣受入部510で受け入れられた紙幣は、搬送路511に1枚ずつ繰り出されて搬

送され、紙葉類識別部512を通過する。この紙葉類識別部512は、実施例1で説明した紙葉類識別装置10と同様の機能を有する。つまり、目的に応じて複数の発光体を変則的に点灯制御させて、複数の発光体に対応する情報を取得して、その情報から金種判別や記番号判定などの識別処理を実行する。なお、ここでは、紙幣の金種判別を行う場合を例に挙げる。

[0069] 紙葉類識別部512は、複数の紙幣識別センサによって検出した紙幣の紙幣読取情報に基づいて紙幣の金種の判別を行う。紙葉類識別部512は、金種を判定するとその結果を制御処理部516へと送り、制御処理部516では、金種ごとに紙葉類識別部512を通過した紙幣の枚数を計数する。紙葉類識別部512で金種の判別処理が行われた紙幣は、搬送路511を経て集積部513へと搬送される。

[0070] 紙幣受入部510に載置されたすべての紙幣について金種の判別処理が実行されると、制御処理部516は、記憶した金種ごとの紙幣の枚数を用いて、載置された紙幣の合計金額を算出し、その結果を表示部517に表示する。なお、制御処理部516は、計数した結果を、合計金額や金種ごとの枚数など任意の形式で表示部517に表示させることができる。

実施例 4

[0071] 本実施例4でも、実施例1で示した紙葉類識別装置を紙葉類識別部として備える紙葉類処理装置について説明する。図11-1～図11-2は、本実施例4にかかる紙幣処理装置の一例を示す図であり、図11-1は、紙幣処理装置の概略構成を示す斜視図であり、図11-2は、図11-1の紙幣処理装置の断面図である。この紙葉類処理装置は、紙幣の入金や出金を行う装置であり、主として銀行や郵便局などの金融機関に設置される。

[0072] 図11-1と図11-2に示されるように、紙葉類処理装置600は、循環式紙幣入金機であり、使用者によって投入される紙幣を受け入れる入金口610と、入金口610に入金された紙幣を搬送する搬送路611と、実施例1で説明した紙幣の金種判別や記番号判定などの識別処理を行う紙葉類識別装置からなる紙葉類識別部612と、紙葉類識別部612によって識別された紙幣を金種別に集積して収納する金種別収納放出部613a～613fと、使用者からの要求金額に対応した紙幣を金種別収納放出

部613a～613fから取得して出金する出金口614と、入金口61に入金された紙幣のうち紙葉類識別部612で真券と判別された紙幣を一時的に保留する一時保留部616と、金種別収納放出部613a～613fから出金した紙幣のうち識別不能なものや偽券と識別されたものを収納するリジェクトボックス617と、を備える。また、紙葉類識別部612には、実施例1で説明したように、紙幣の光学的な情報を読取るラインセンサや紫外線センサ、紙幣の磁気的な情報を読取る磁気センサなどの紙幣識別センサ615が含まれる。

[0073] このような紙葉類処理装置600における紙幣の入金処理の概要について説明する。入金口610で受け入れられた紙幣は、搬送路611に1枚ずつ繰り出されて搬送され、紙葉類識別部612を通過する。紙葉類識別部612は、実施例1で説明した紙葉類識別装置10と同様の機能を有する。つまり、目的に応じて複数の発光体を変則的に点灯制御させて、複数の発光体に対応する紙幣に関する情報を取得して、その情報から金種判別や記番号判定、真偽判別、正損判別などの識別処理を実行する。

[0074] 紙葉類識別部612で真券と識別された入金紙幣は、搬送路611を経て一時保留部616に繰り込まれて一時保留される。一方、紙葉類識別部612で偽券または識別不能と識別された入金紙幣は、搬送路611を経て出金口614へと送られ、その紙幣を使用者に返却する。

[0075] 入金口610に投入されたすべての入金紙幣の一時保留部616への一時保留処理または出金口614への搬送処理が完了し、入金を承認する指示などがあると、一時保留部616に一時保留された紙幣の金種別収納放出部613a～613fへの収納処理が開始される。一時保留部616に保留された収納紙幣は、搬送路611へと1枚ずつ繰り出されて搬送され、紙葉類識別部612を通過する。紙葉類識別部612は、金種の識別処理を行う。これによって、識別された紙幣は、その金種の識別結果に基づいて、識別した収納紙幣を金種別収納放出部613a～613fへと搬送され、収納される。なお、一時保留部616の紙幣を自動的に金種別収納放出部613へ金種別に収納してもよい。

[0076] つぎに、このような紙葉類処理装置600における紙幣の出金処理の概要について説明する。使用者から出金の要求を受けると、要求された金種の紙幣が対応する金

種別収納放出部613a～613fから搬送路611に1枚ずつ繰り出されて搬送され、紙葉類識別部612を通過する。紙葉類識別部612は、複数の紙幣識別センサ615によって検出された紙幣の紙幣読取情報に基づいて紙幣の金種などの判別を行う。

- [0077] 識別された紙幣は、搬送路611を経て出金口614へと搬送される。また、紙葉類識別部612で識別不能などと判断された紙幣は、搬送路611を経てリジェクトボックス617に繰り込まれて収納される。そして、出金額に対応した出金紙幣が出金口614に集積されると、その出金紙幣が使用者へと渡される状態になり、出金処理が終了する。

実施例 5

- [0078] 本実施例5でも、実施例1で示した紙葉類識別装置を紙葉類識別部として備える紙葉類処理装置について説明する。図12は、本実施例5にかかる紙葉類処理装置の概略構成を示す断面図である。この紙葉類処理装置は、紙幣の預け入れや払い戻しを行う装置であり、主として銀行や郵便局などの金融機関に設置される。

- [0079] 図12に示されるように、紙葉類処理装置700は、使用者との間で紙幣の入出金を行う取引口710と、取引口710と各処理部との間で紙幣を搬送する搬送路711と、実施例1で説明した紙幣の金種判別や記番号判定などの識別処理を行う紙葉類識別装置からなる紙葉類識別部712と、紙葉類識別部712によって識別された紙幣を金種別に集積して収納する金種別収納放出部713a～713cと、紙葉類識別部712によってたとえば真偽不明券や汚損紙幣などの出金紙幣として利用できない紙幣を保管するリジェクトボックス714と、取引口710に入金された紙幣を搬送路711に対して1枚ずつ繰り込む繰込部716と、取引口710に入金された紙幣のうち紙葉類識別部712で真券と判別された紙幣を一時的に保留する一時保留部717と、金種別収納放出部713a～713cから取り出され、取引口710から出金される紙幣を出金前に一時的に集積する一時集積部718と、を備える。また、紙葉類識別部712には、実施例1で説明したように、紙幣の光学的な情報を読取るラインセンサや紫外線センサ、紙幣の磁気的な情報を読取る磁気センサなどの紙幣識別センサ715が含まれる。

- [0080] このような紙葉類処理装置700における紙幣の入金処理の概要について説明する。取引口710で受け入れられた紙幣は、繰込部716によって1枚ずつ搬送路711に

繰り出され、紙葉類識別部712を通過する。紙葉類識別部712は、実施例1で説明した紙葉類識別装置10と同様の機能を有する。つまり、目的に応じて複数の発光体を変則的に点灯制御させて、複数の発光体に対応する紙幣に関する情報を取得して、その情報から金種判別や記番号判定、真偽判別、正損判別などの処理を実行する。

[0081] 紙葉類識別部712で真券と識別された入金紙幣は、搬送路711を経て一時保留部717に繰込まれて一時保留される。一方、紙葉類識別部712で偽券または識別不能と識別された入金紙幣は、搬送路711を経て一時集積部718へと送られる。すべての入金紙幣の識別処理が終了した後、一時集積部718で集積された識別不能の紙幣が取引口710へと送られ、その紙幣を使用者に返却する。

[0082] 取引口710に投入されたすべての入金紙幣の一時保留部717への一時保留処理または取引口710への搬送処理が完了し、入金指示などがあると、一時保留部717に一時保留された紙幣の金種別収納放出部713a~713cへの収納処理が開始される。一時保留部717に保留された収納紙幣は、搬送路711へと1枚ずつ繰り出されて搬送され、紙葉類識別部712を通過する。紙葉類識別部712は、金種の識別処理を行う。これによって、識別された紙幣は、その金種の識別結果に基づいて、金種別収納放出部713a~713cへと搬送され、収納される。

[0083] つぎに、このような紙葉類処理装置700における紙幣の出金処理の概要について説明する。使用者から出金の要求を受けると、要求された金種の紙幣が対応する金種別収納放出部713a~713cから搬送路711に1枚ずつ繰り出されて搬送され、紙葉類識別部712を通過する。紙葉類識別部712は、複数の紙幣識別センサ715によって検出された紙幣の紙幣読取情報に基づいて紙幣の金種などの判別を行う。

[0084] 識別された紙幣は、搬送路711を経て一時集積部718へと搬送される。また、紙葉類識別部712で偽券または識別不能と判断された紙幣は、搬送路711を経てリジェクトボックス714に繰込まれて収納される。そして、出金額に対応した出金紙幣が一時集積部718に集積されると、一時集積部718から取引口710へと出金紙幣が搬送され、使用者へと渡される状態になり、出金処理が終了する。

産業上の利用可能性

[0085] 以上のように、本発明にかかる紙葉類識別装置は、紙葉類から目的に応じた画像を取得して識別を行う場合に有用である。

請求の範囲

- [1] 紙葉類から情報を取得し、該情報に基づいて前記紙葉類を識別する紙葉類識別装置において、
- 波長の異なる第1～第n(nは2以上の整数)の光を出力する1以上の発光手段と、
- 前記発光手段の発光制御を行う発光制御手段と、
- 前記発光手段からの光が、前記紙葉類に対して反射および／または透過した成分を受光する受光手段と、
- 前記受光手段によって受光された光信号を用いて、前記紙葉類の識別を行う紙葉類判定処理手段と、
- を備え、
- 前記発光制御手段は、前記紙葉類から取得する情報に応じて前記第1～第nの光の発光頻度が異なるように前記発光手段の発光制御を行うことを特徴とする紙葉類識別装置。
- [2] 前記発光手段は、出力する波長の光ごとにn個の発光手段から構成され、
- 前記発光制御手段は、前記紙葉類から取得する情報に応じて発光頻度が異なるように前記第1～第nの発光手段の発光制御を行うことを特徴とする請求項1に記載の紙葉類識別装置。
- [3] 前記発光手段は、発光素子を複数アレイ状に配列してなることを特徴とする請求項1または2に記載の紙葉類識別装置。
- [4] 前記発光手段は、所定の波長の可視光線を出力する1以上の発光手段と、所定の波長の非可視光線を出力する1以上の発光手段からなることを特徴とする請求項2に記載の紙葉類識別装置。
- [5] 前記発光手段は、
- 所定の波長範囲のうちの任意の波長の光を複数切換えて出力することができる1以上の所定範囲波長発光手段と、
- 前記所定の波長範囲以外の所定の波長の光のみを出力する1以上の所定波長発光手段と、
- から構成され、

前記発光制御手段は、前記紙葉類から取得する情報に応じて、前記所定範囲波長発光手段で出力可能な複数の波長の光と前記所定波長発光手段で出力される波長の光の発光頻度が異なるように、前記所定範囲波長発光手段と前記所定波長発光手段との間の出力の切換えと、前記所定範囲波長発光手段における複数の波長の光の切換えを含む発光制御を行うことを特徴とする請求項1に記載の紙葉類識別装置。

- [6] 前記所定範囲波長発光手段は、可視光線の任意の波長を複数切換えて出力し、前記所定波長発光手段は、所定の波長の非可視光線を出力することを特徴とする請求項5に記載の紙葉類識別装置。
- [7] 前記第1の光は、所定の波長の可視光線であり、
前記受光手段の1つは、前記発光手段で発光された前記第1の光が前記紙葉類で反射された反射光を受光する位置に配置され、
前記発光制御手段は、前記第1の光の発光頻度がその他の光に比して高くなるように前記発光手段の発光制御を行うことを特徴とする請求項1に記載の紙葉類識別装置。
- [8] n は3以上の整数であり、
前記第1の光は、前記紙葉類の記番号を読取ることができる所定の波長の可視光線であり、
前記第2の光は、前記紙葉類に印刷されている前記記番号以外の情報を読取ることができる前記第1の光の波長とは異なる波長の可視光線であり、
前記受光手段のうち少なくとも1つは、前記発光手段で発光された前記第1と前記第2の光が前記紙葉類で反射された反射光を受光する位置に配置され、
前記発光制御手段は、前記第1と前記第2の光の発光頻度がその他の光に比して高くなるように前記発光手段の発光制御を行うことを特徴とする請求項1に記載の紙葉類識別装置。
- [9] 前記第1の光は、非可視光線であり、
前記発光制御手段は、前記第1の光の発光頻度がその他の光に比して高くなるように前記発光手段の発光制御を行うことを特徴とする請求項1に記載の紙葉類識別装

置。

- [10] nは3以上であり、
前記第1および前記第2の光は、非可視光線であり、
前記発光制御手段は、前記第1と前記第2の光の発光頻度がその他の光に比して高くなるように前記発光手段の発光制御を行うことを特徴とする請求項1に記載の紙葉類識別装置。
- [11] 前記第1の光は、所定の波長の可視光線であり、
前記受光手段の1つは、前記発光手段で発光された前記第1の光が前記紙葉類を透過した透過光を受光する位置に配置され、
前記発光制御手段は、前記第1の光の発光頻度がその他の光に比して高くなるように前記発光手段の発光制御を行うことを特徴とする請求項1に記載の紙葉類識別装置。
- [12] 前記紙葉類から取得する情報に応じて前記第1～第nの光の発光頻度が異なるように前記発光手段の発光制御を行う発光制御プログラムが、前記取得する情報に応じて複数格納される発光制御プログラム格納手段をさらに備え、
前記発光制御手段は、前記発光制御プログラム格納手段内の前記複数の発光制御プログラムから選択される発光制御プログラムに基づいて、前記発光手段の発光制御を行うことを特徴とする請求項1に記載の紙葉類識別装置。
- [13] 前記発光制御プログラムは、所定の基準にしたがって分類されて前記発光制御プログラム格納手段に格納されることを特徴とする請求項12に記載の紙葉類識別装置。
- [14] 前記発光制御プログラムは、前記紙葉類の国・地域別に分類されていることを特徴とする請求項13に記載の紙葉類識別装置。
- [15] 前記発光制御プログラムは、さらに前記紙葉類の種類によって分類されていることを特徴とする請求項14に記載の紙葉類識別装置。
- [16] 紙葉類を受け入れる受入手段と、
請求項1～15にいずれか1つに記載の紙葉類識別装置からなる、前記受入手段によって受け入れられた前記紙葉類を所定の基準に基づいて識別する紙葉類識別手

段と、

前記紙葉類識別手段による識別結果に基づいて、紙葉類を分類する紙葉類分類手段と、

を備えることを特徴とする紙葉類処理装置。

[17] 紙葉類を受け入れる受入手段と、

請求項1～15にいずれか1つに記載の紙葉類識別装置からなる、前記受入手段によって受け入れられた前記紙葉類を所定の基準に基づいて識別する紙葉類識別手段と、

前記紙葉類識別手段による識別結果に基づいて、前記紙葉類を集計する集計手段と、

を備えることを特徴とする紙葉類処理装置。

[18] 紙葉類から情報を取得し、該情報に基づいて前記紙葉類を識別する紙葉類識別方法であって、

前記紙葉類から取得する情報に応じて、波長の異なる第1～第n(nは2以上の整数)の光を出力する1以上の発光手段から、前記第1～第nの光の発光頻度が異なるように前記発光手段の発光制御を行って、前記発光手段から光を出力させる発光工程と、

前記発光手段からの光が、紙葉類に対して反射および／または透過した成分を受光する受光工程と、

前記受光工程によって受光された光信号を用いて、前記紙葉類の識別を行う紙葉類判定処理工程と、

を含むことを特徴とする紙葉類識別方法。

[19] 前記発光手段は、出力する波長の光ごとにn個の発光手段から構成され、

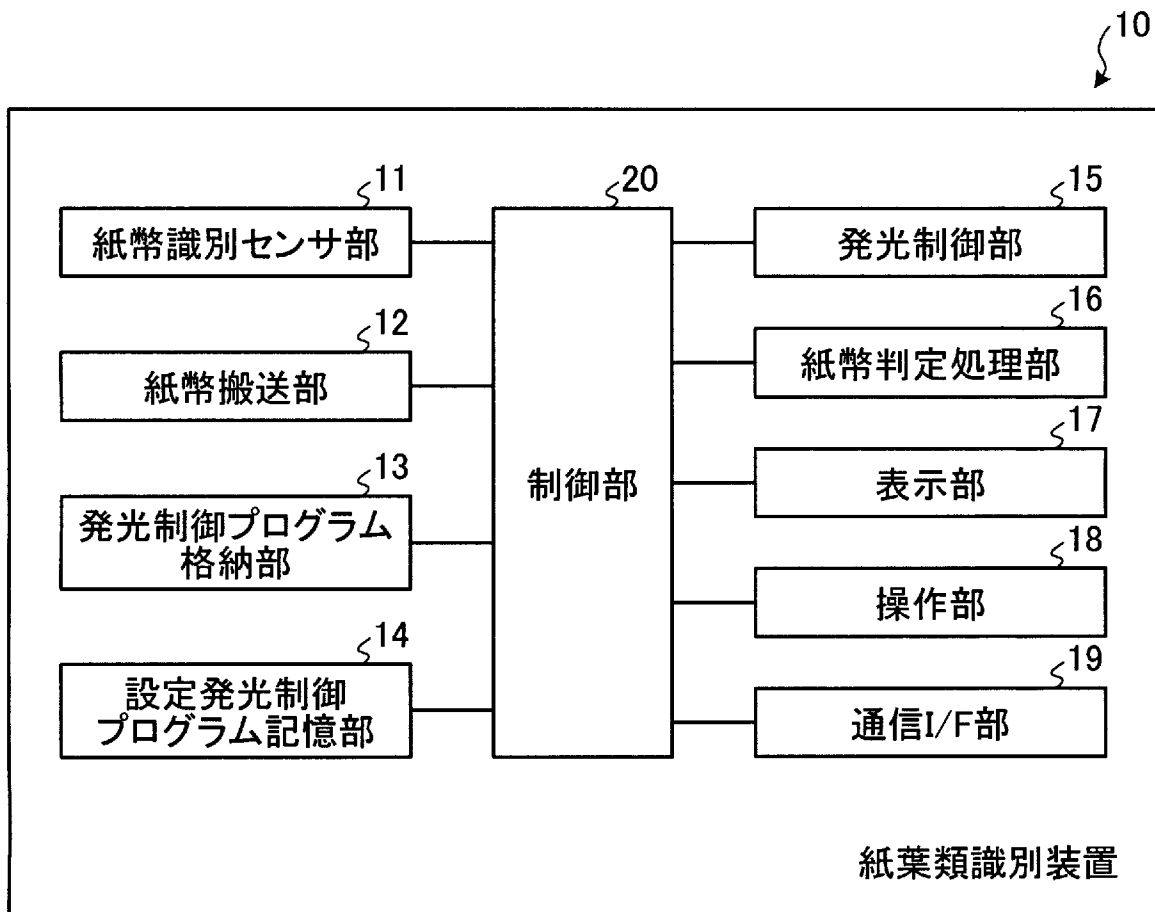
前記発光工程では、前記紙葉類から取得する情報に応じて発光頻度が異なるように前記第1～第nの発光手段の発光制御を行うことを特徴とする請求項18に記載の紙葉類識別方法。

[20] 前記発光手段は、所定の波長の可視光線を出力する1以上の発光手段と、所定の波長の非可視光線を出力する1以上の発光手段からなることを特徴とする請求項19

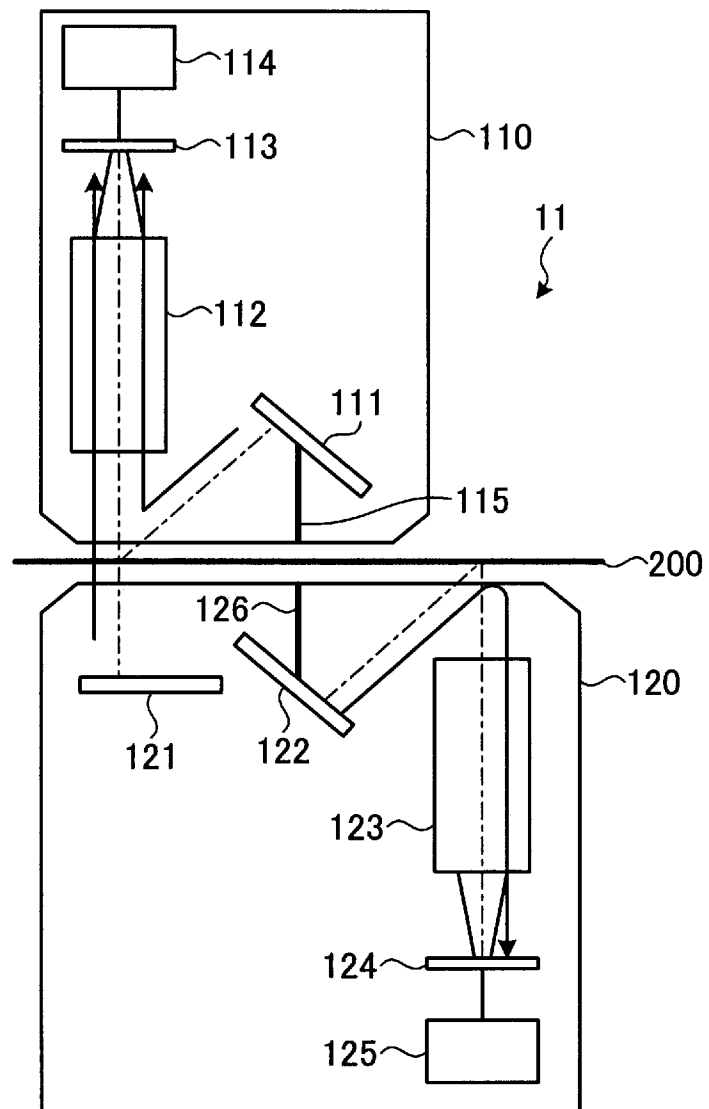
に記載の紙葉類識別方法。

- [21] 前記発光手段は、
所定の波長範囲のうちの任意の波長の光を複数切換えて出力することができる1以上の所定範囲波長発光手段と、
前記所定の波長範囲以外の所定の波長の光のみを出力する1以上の所定波長発光手段と、
から構成され、
前記発光工程では、前記紙葉類から取得する情報に応じて、前記所定範囲波長発光手段で出力可能な複数の波長の光と前記所定波長発光手段で出力される波長の光の発光頻度が異なるように、前記所定範囲波長発光手段と前記所定波長発光手段との間の出力の切換えと、前記所定範囲波長発光手段における複数の波長の光の切換えを含む発光制御を行うことを特徴とする請求項18に記載の紙葉類識別方法。
- [22] 前記所定範囲波長発光手段は、可視光線の任意の波長を複数切換えて出力し、
前記所定波長発光手段は、所定の波長の非可視光線を出力することを特徴とする請求項21に記載の紙葉類識別方法。

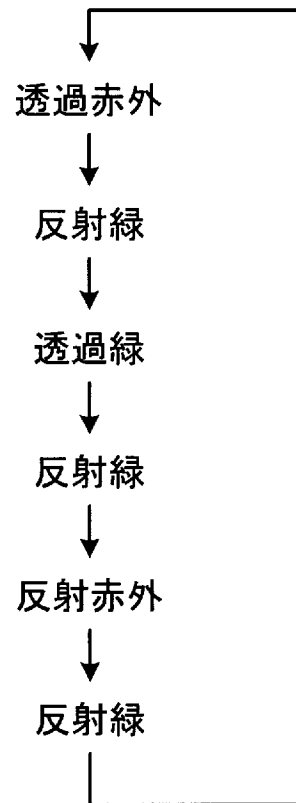
[図2]



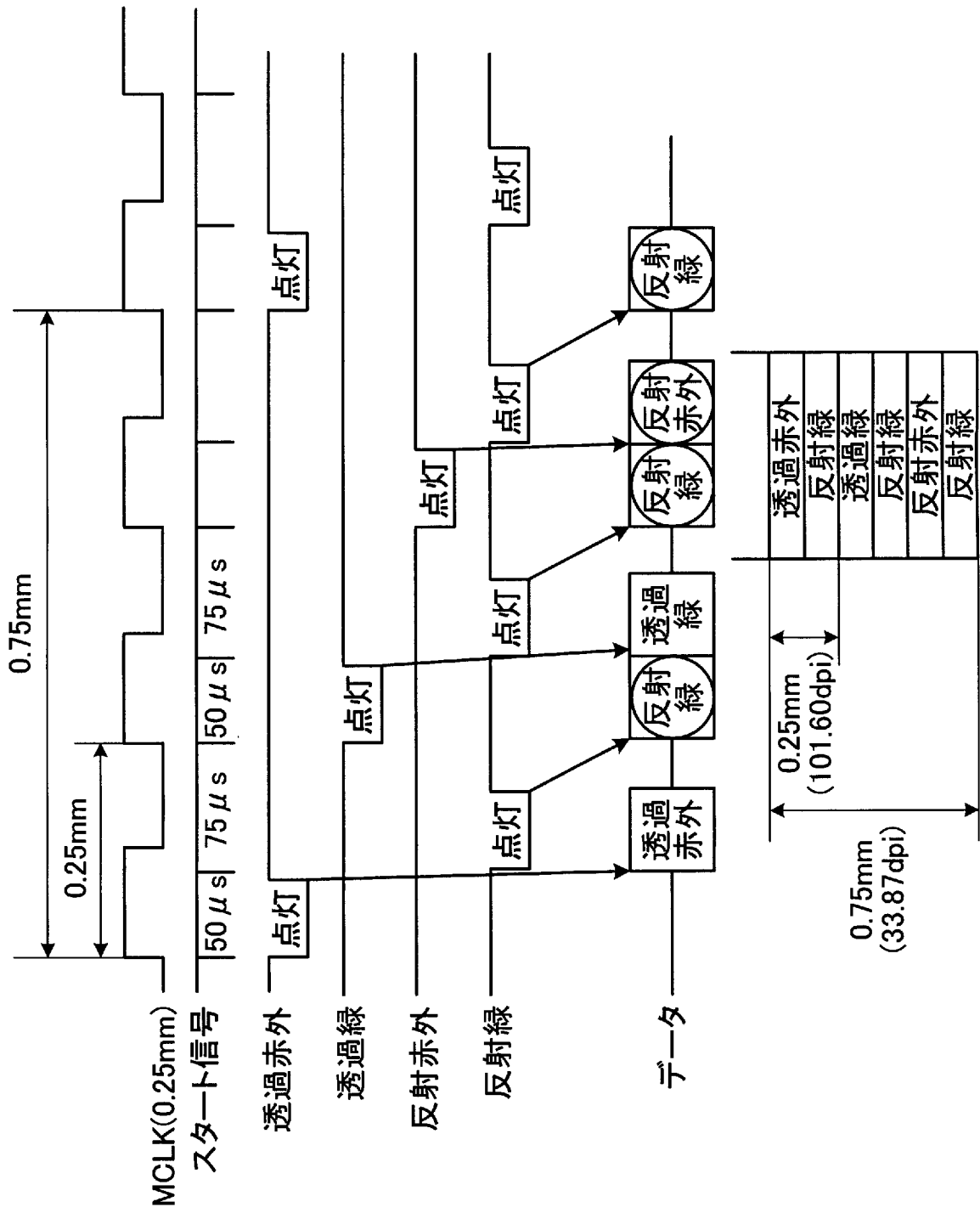
[図3]



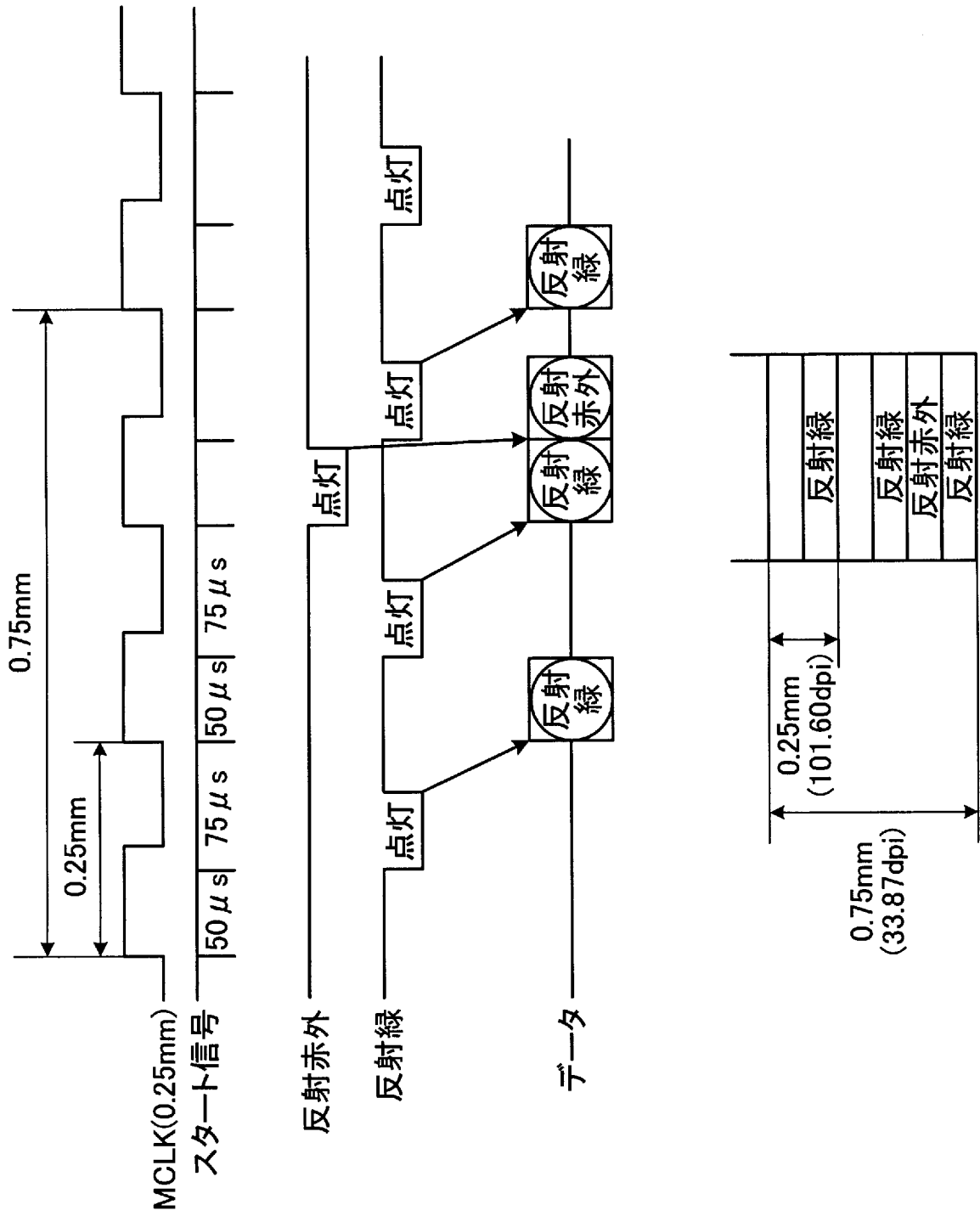
[図4]



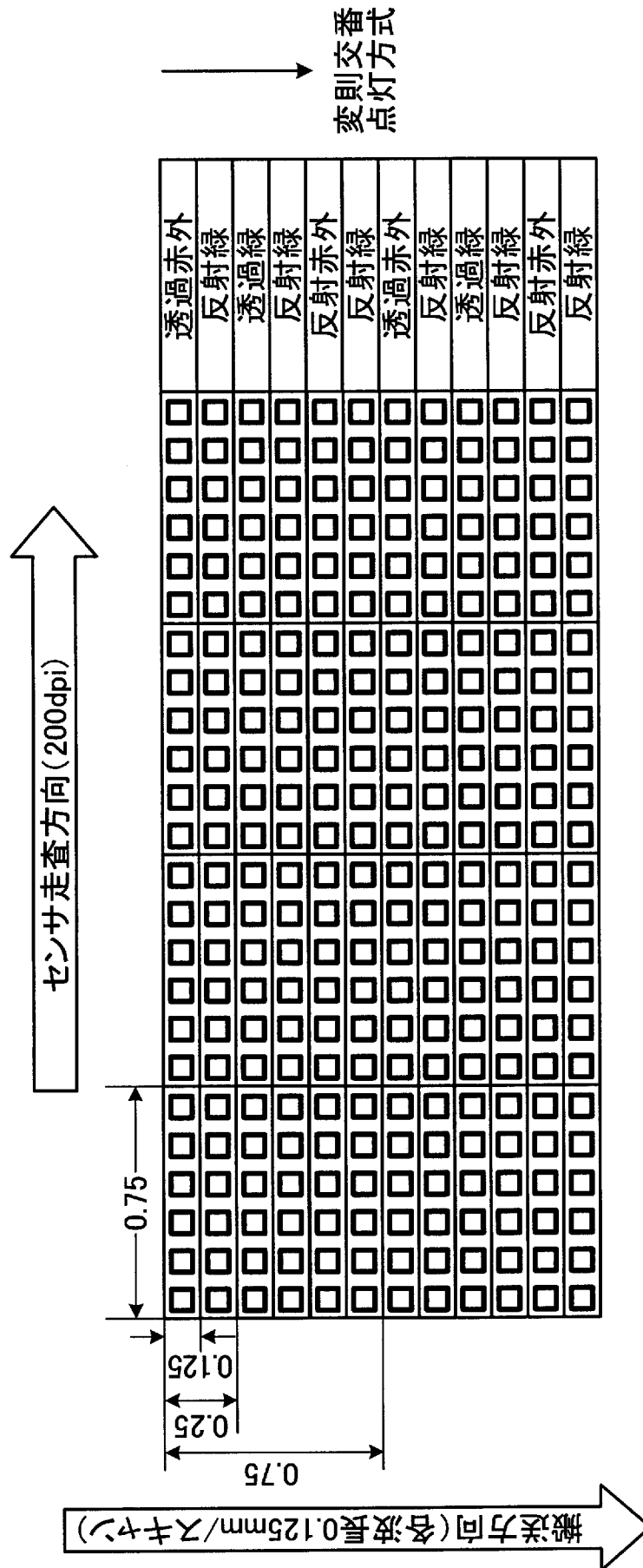
[図5-1]



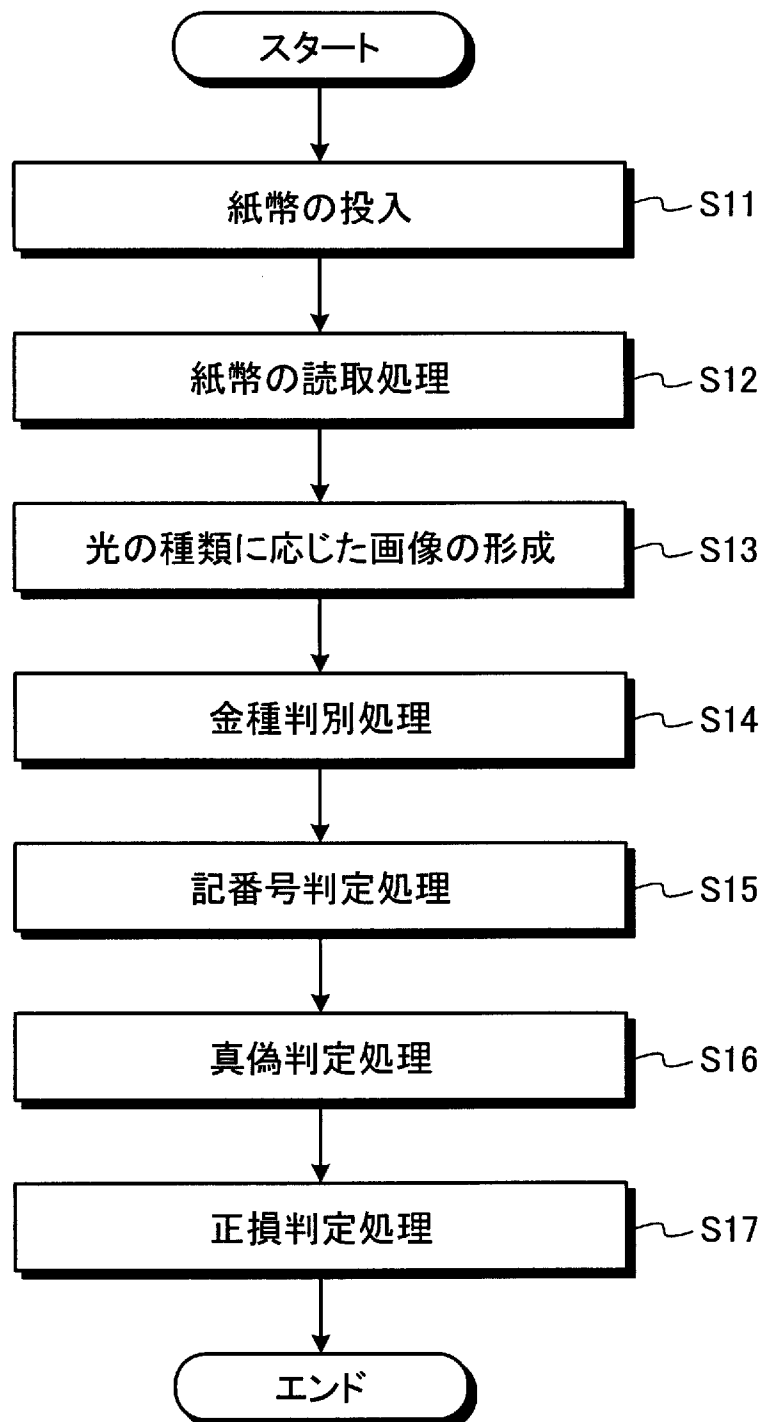
[図5-2]



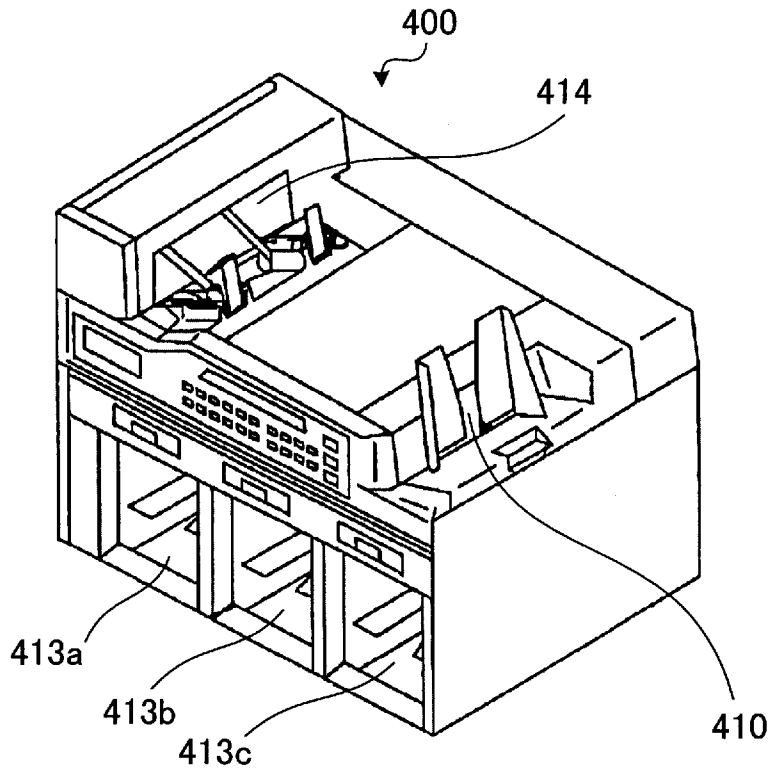
[図6-1]



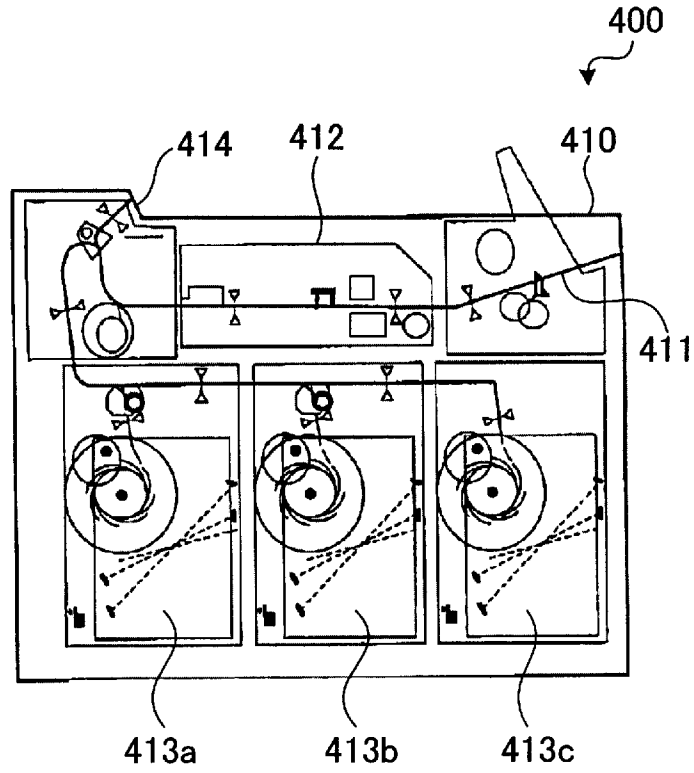
[図7]



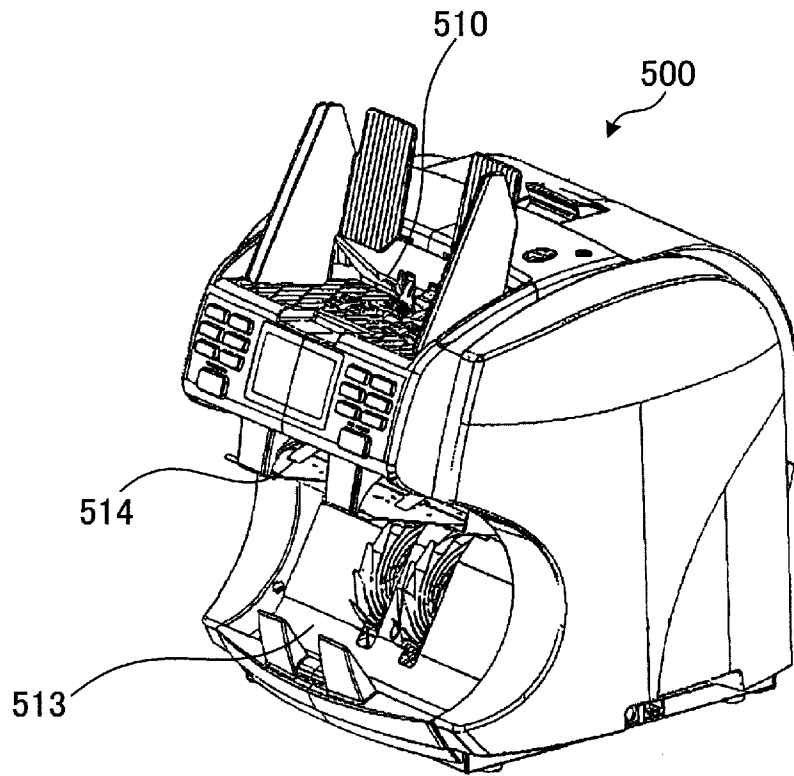
[図8-1]



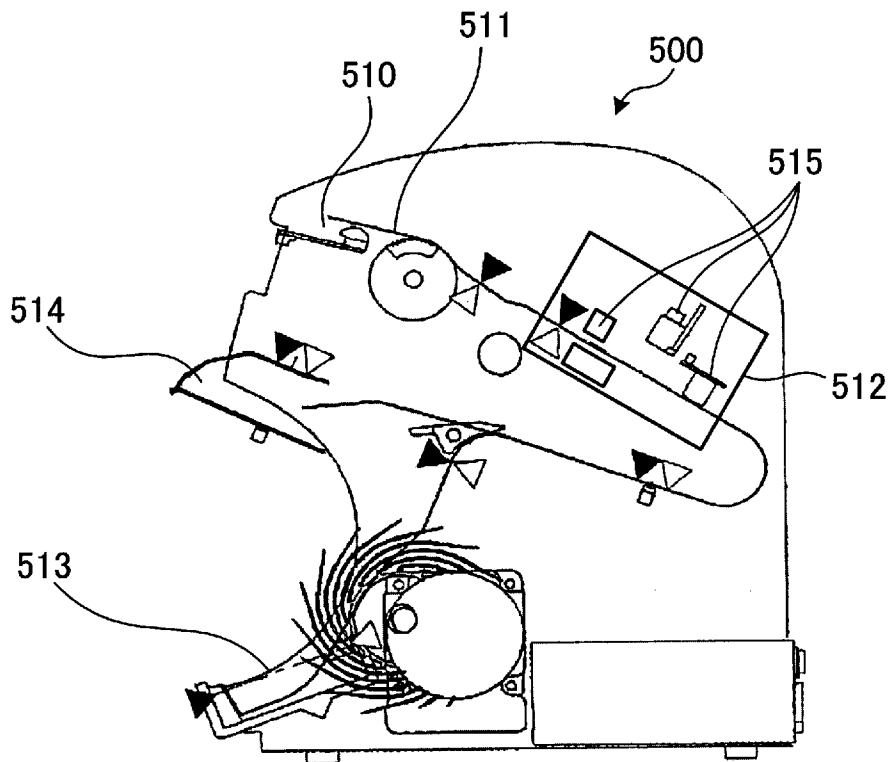
[図8-2]



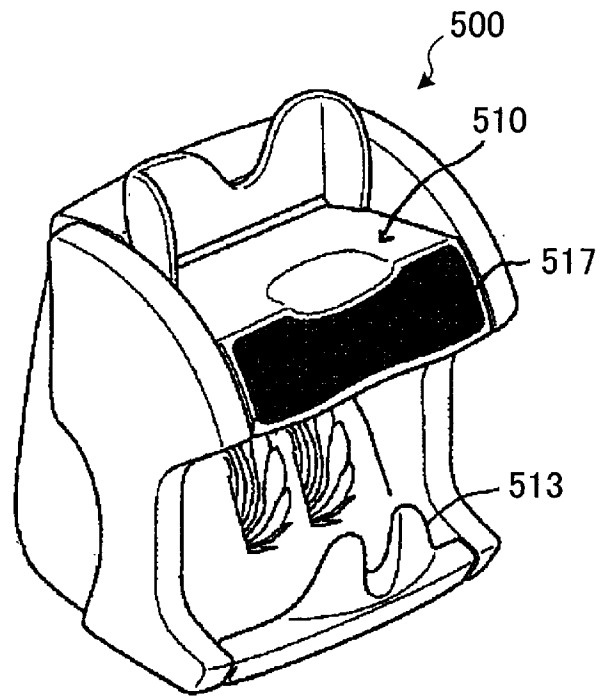
[図9-1]



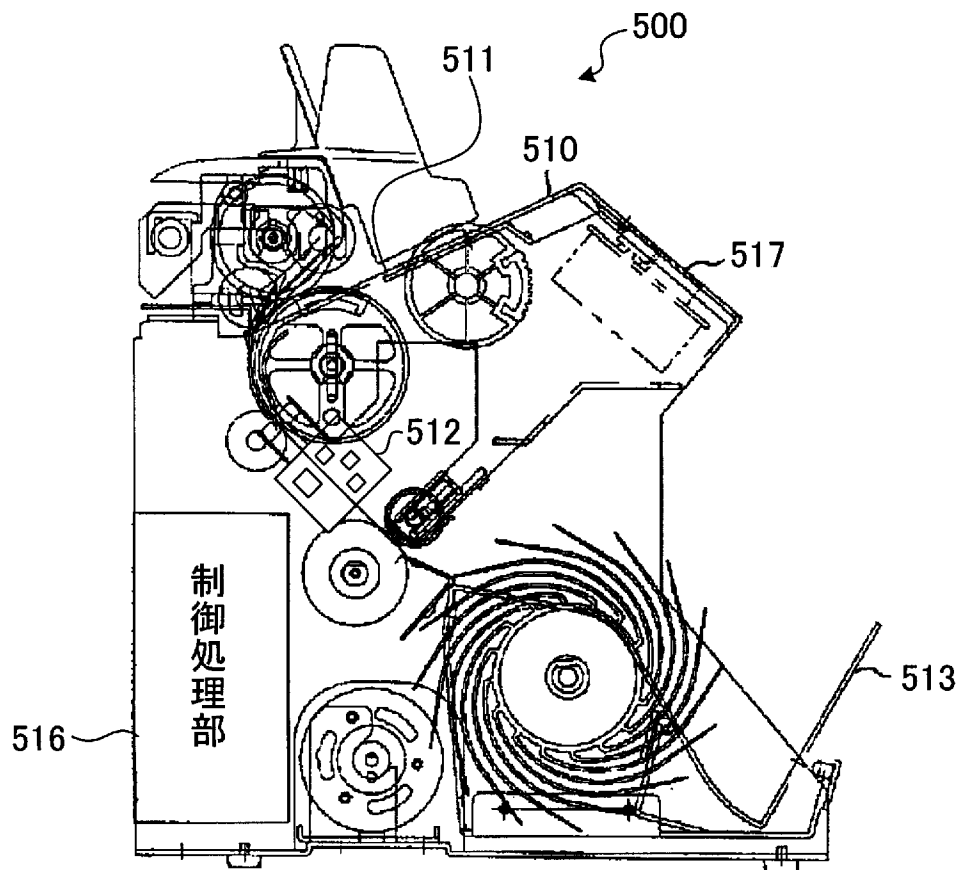
[図9-2]



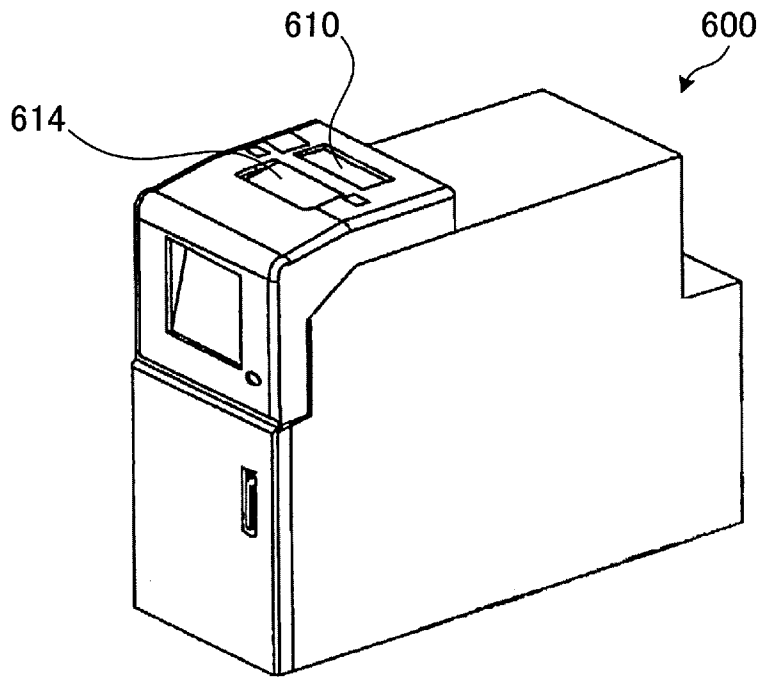
[図10-1]



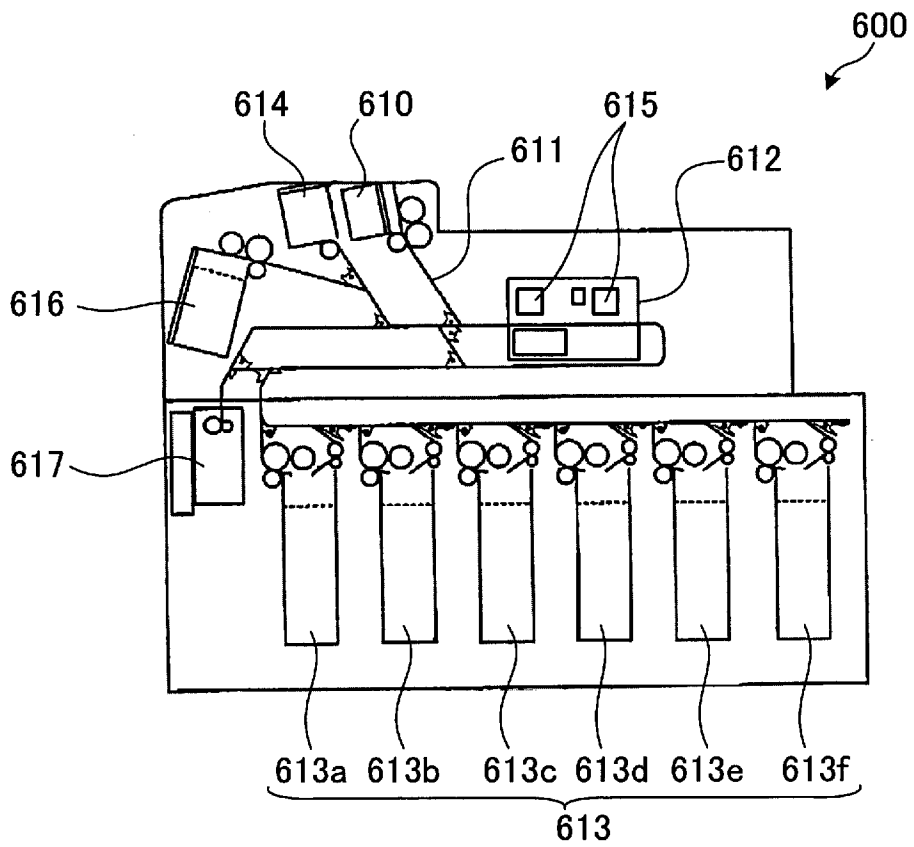
[図10-2]



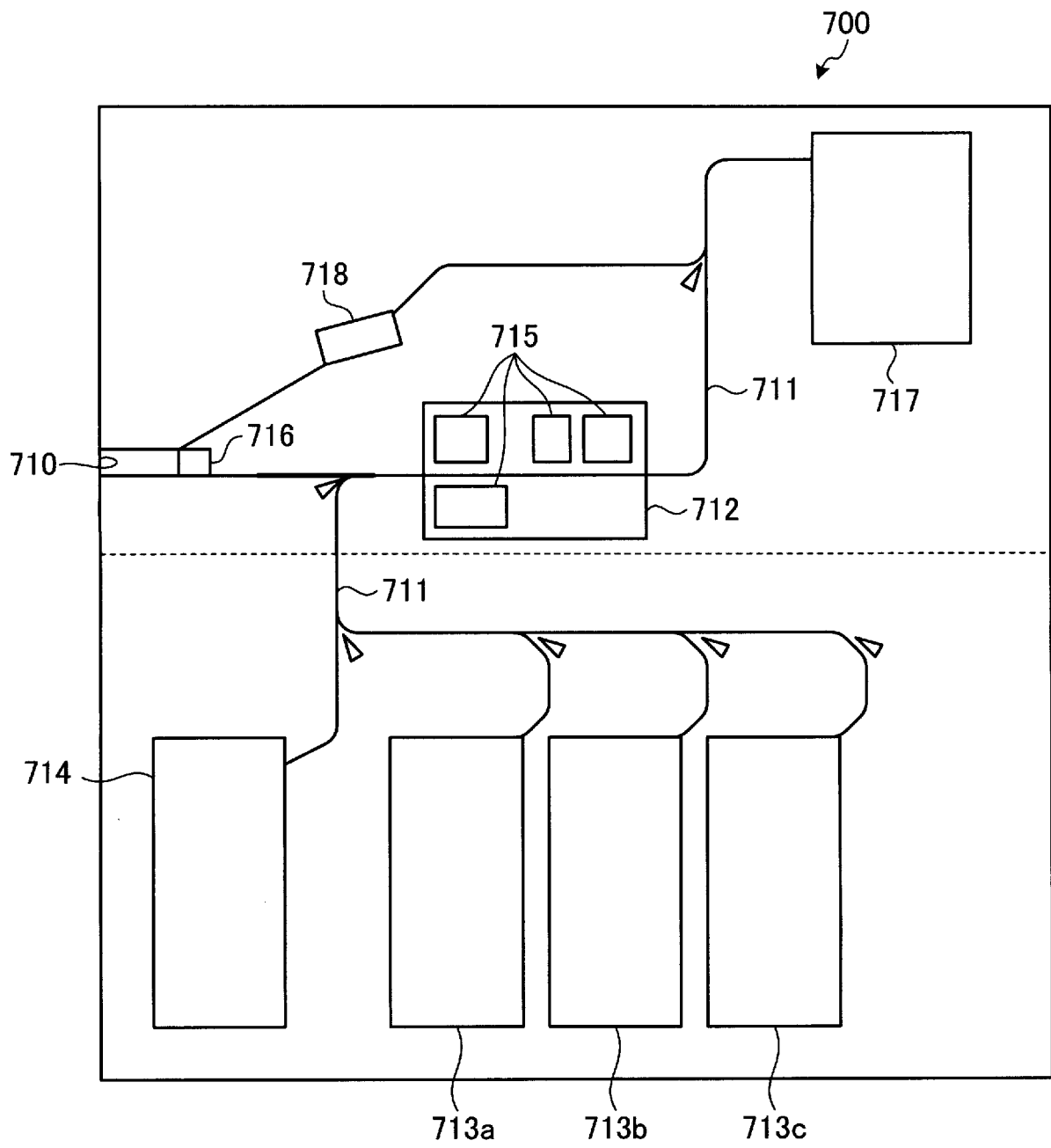
[図11-1]



[図11-2]



[図12]



INTERNATIONAL SEARCH REPORT

International application No.
PCT/JP2007/056888

A. CLASSIFICATION OF SUBJECT MATTER
G07D7/12 (2006.01) i

According to International Patent Classification (IPC) or to both national classification and IPC

B. FIELDS SEARCHED

Minimum documentation searched (classification system followed by classification symbols)
G07D7/12

Documentation searched other than minimum documentation to the extent that such documents are included in the fields searched

Jitsuyo Shinan Koho	1922-1996	Jitsuyo Shinan Toroku Koho	1996-2007
Kokai Jitsuyo Shinan Koho	1971-2007	Toroku Jitsuyo Shinan Koho	1994-2007

Electronic data base consulted during the international search (name of data base and, where practicable, search terms used)

C. DOCUMENTS CONSIDERED TO BE RELEVANT

Category*	Citation of document, with indication, where appropriate, of the relevant passages	Relevant to claim No.
X	JP 2006-512668 A (Japan Cash Machine Co., Ltd.), 13 April, 2006 (13.04.06), Full text; all drawings & WO 2004-061784 A & EP 1576549 A & US 2004-164248 A	1, 2, 4-7, 9-16, 18-22 3, 8, 17
Y	JP 2003-208650 A (Hitachi, Ltd.), 25 July, 2003 (25.07.03), Par. No. [0054]; Fig. 1 (Family: none)	3
Y	JP 2005-038389 A (Fuji Xerox Co., Ltd.), 10 February, 2005 (10.02.05), Par. No. [0042] (Family: none)	8

Further documents are listed in the continuation of Box C. See patent family annex.

* Special categories of cited documents:	"T" later document published after the international filing date or priority date and not in conflict with the application but cited to understand the principle or theory underlying the invention
"A" document defining the general state of the art which is not considered to be of particular relevance	"X" document of particular relevance; the claimed invention cannot be considered novel or cannot be considered to involve an inventive step when the document is taken alone
"E" earlier application or patent but published on or after the international filing date	"Y" document of particular relevance; the claimed invention cannot be considered to involve an inventive step when the document is combined with one or more other such documents, such combination being obvious to a person skilled in the art
"L" document which may throw doubts on priority claim(s) or which is cited to establish the publication date of another citation or other special reason (as specified)	"&" document member of the same patent family
"O" document referring to an oral disclosure, use, exhibition or other means	
"P" document published prior to the international filing date but later than the priority date claimed	

Date of the actual completion of the international search 10 April, 2007 (10.04.07)	Date of mailing of the international search report 24 April, 2007 (24.04.07)
--	---

Name and mailing address of the ISA/ Japanese Patent Office	Authorized officer
Facsimile No.	Telephone No.

INTERNATIONAL SEARCH REPORT

International application No.

PCT/JP2007/056888

C (Continuation). DOCUMENTS CONSIDERED TO BE RELEVANT

Category*	Citation of document, with indication, where appropriate, of the relevant passages	Relevant to claim No.
Y	JP 9-237365 A (Laurel Bank Machines Co., Ltd.), 09 September, 1997 (09.09.97), Par. Nos. [0003], [0047] & EP 793198 A & US 5927936 A	17

A. 発明の属する分野の分類 (国際特許分類 (IPC))
 Int.Cl. G07D7/12(2006.01)i

B. 調査を行った分野
 調査を行った最小限資料 (国際特許分類 (IPC))
 Int.Cl. G07D7/12

最小限資料以外の資料で調査を行った分野に含まれるもの
 日本国実用新案公報 1922-1996年
 日本国公開実用新案公報 1971-2007年
 日本国実用新案登録公報 1996-2007年
 日本国登録実用新案公報 1994-2007年

国際調査で使用した電子データベース (データベースの名称、調査に使用した用語)

C. 関連すると認められる文献

引用文献の カテゴリー*	引用文献名 及び一部の箇所が関連するときは、その関連する箇所の表示	関連する 請求の範囲の番号
X	J P 2006-512668 A (日本金銭機械株式会社) 2006.04.13, 全文, 全図 & WO 2004-061784 A & EP 1576549 A & US 2004-164248 A	1, 2, 4-7, 9-16, 18-22
Y		3, 8, 17
Y	J P 2003-208650 A (株式会社日立製作所) 2003.07.25, 【0054】, 図1 (ファミリーなし)	3

C欄の続きにも文献が列挙されている。 パテントファミリーに関する別紙を参照。

<p>* 引用文献のカテゴリー 「A」特に関連のある文献ではなく、一般的技術水準を示すもの 「E」国際出願日前の出願または特許であるが、国際出願日以後に公表されたもの 「L」優先権主張に疑義を提起する文献又は他の文献の発行日若しくは他の特別な理由を確立するために引用する文献 (理由を付す) 「O」口頭による開示、使用、展示等に言及する文献 「P」国際出願日前で、かつ優先権の主張の基礎となる出願</p>	<p>の日の後に公表された文献 「T」国際出願日又は優先日後に公表された文献であって出願と矛盾するものではなく、発明の原理又は理論の理解のために引用するもの 「X」特に関連のある文献であって、当該文献のみで発明の新規性又は進歩性がないと考えられるもの 「Y」特に関連のある文献であって、当該文献と他の1以上の文献との、当業者にとって自明である組合せによって進歩性がないと考えられるもの 「&」同一パテントファミリー文献</p>
---	---

国際調査を完了した日 10.04.2007	国際調査報告の発送日 24.04.2007
--------------------------	--------------------------

国際調査機関の名称及びあて先 日本国特許庁 (ISA/J P) 郵便番号100-8915 東京都千代田区霞が関三丁目4番3号	特許庁審査官 (権限のある職員) 近藤 裕之 電話番号 03-3581-1101 内線 3386	3R	2923
---	--	----	------

C (続き) . 関連すると認められる文献		
引用文献の カテゴリー*	引用文献名 及び一部の箇所が関連するときは、その関連する箇所の表示	関連する 請求の範囲の番号
Y	JP 2005-038389 A (富士ゼロックス株式会社) 2 005. 02. 10, 【0042】 (ファミリーなし)	8
Y	JP 9-237365 A (ローレルバンクマシン株式会社) 1 997. 09. 09, 【0003】 及び 【0047】 & EP 7 93198 A & US 5927936 A	17