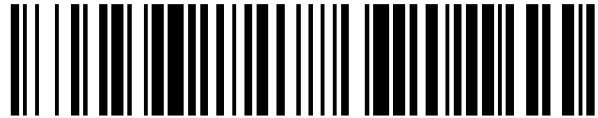


19



OFICINA ESPAÑOLA DE
PATENTES Y MARCAS

ESPAÑA



11 Número de publicación: **1 311 652**

21 Número de solicitud: 202431377

51 Int. Cl.:

A47G 19/22 (2006.01)

B65D 43/14 (2006.01)

12

SOLICITUD DE MODELO DE UTILIDAD

U

22 Fecha de presentación:

18.07.2024

43 Fecha de publicación de la solicitud:

15.11.2024

71 Solicitantes:

VAITER FONTANALS, Hannah (50.0%)
53 Holly Drive
South Ockendon / RM15 6TG, GB y
ADAMS, Chet Sonny (50.0%)

72 Inventor/es:

VAITER FONTANALS, Hannah y
ADAMS, Chet Sonny

74 Agente/Representante:

ÁLVAREZ LÓPEZ, Sonia

54 Título: **VASO CON TAPADERA**

ES 1 311 652 U

DESCRIPCIÓN

VASO CON TAPADERA

5 Objeto de la invención

La presente invención se refiere a una nueva tipología de vaso con tapadera, constituido por un recipiente donde se contiene la bebida y una tapa, donde la invención tiene la particularidad de comprender un mecanismo flexible de apertura y cierre de la tapa
10 solidariamente unido tanto al recipiente como a la tapa, y que permite que el conjunto del vaso con tapadera sea una pieza única.

La invención se encuadra dentro del sector relacionado con la fabricación de vasos desechables adecuados para bebidas frías y calientes, y especialmente, con los vasos
15 que comprenden un accesorio que tapa el vaso.

Antecedentes de la invención

Se conoce una amplia gama de vasos desechables que comprenden tanto un recipiente
20 como una tapa, que son adecuados no solo para bebidas, sino también para otros productos como cacahuetes, palomitas de maíz y otros comestibles sólidos. En este sentido, por norma general, los vasos desechables constan de un fondo y un cuerpo generalmente troncocónico, que es el recipiente que contiene el líquido o bebida, y para evitar que el contenido se vierta se puede poner una tapa separada en la boca del vaso.
25 Generalmente, esta tipología de vasos está fabricada en papel, cartón o materiales plásticos, como el polipropileno.

Es igualmente sabido que el uso y abuso de drogas es un acto cada vez más común entre jóvenes, desde salidas nocturnas hasta fiestas y festivales a plena luz del sol, el
30 uso de estas sustancias no pasa desapercibido. En este sentido, llama la atención que los casos de abuso de drogas de manera involuntaria, es decir, que una persona echa una droga en un vaso ajeno, son cada vez mayores.

Los vasos con tapa conocidos en la actualidad tienen el problema de estar constituidos a
35 partir de dos piezas independientes, un recipiente y una tapa, que hace que no sea cómodo para un usuario el tener que estar constantemente abriendo y cerrando la tapa

para acceder a la bebida, o beber a través de un orificio efectuado en la tapa, lo cual para ciertas bebidas como el café es normal, pero para otro tipo de bebidas o de situaciones, por ejemplo, un concierto, es algo incómodo.

- 5 El vaso con tapadera objeto de la presente invención soluciona estos problemas a partir de la incorporación un mecanismo flexible de apertura y cierre de la tapa solidariamente unido tanto al recipiente como a la tapa, y que permite que el conjunto del vaso con tapadera sea una pieza única, lo que permite una respuesta sencilla y cómoda para un usuario para prevenir los problemas indicados previamente. Es decir, esta invención no solo previene situaciones en las que alguien, con malas intenciones, pueda introducir sustancias que puedan hacernos perder conciencia, sino que además previene derrames de bebida y la exposición a otros contaminantes, tales como polvo e insectos.

15 El vaso con tapadera objeto de la presente invención permite la sustitución los vasos desechables tradicionales, ampliamente utilizados en eventos y establecimientos donde el público joven consume bebidas y que además presentan los problemas de la facilidad de ser manipulados de forma indebida mediante la introducción de drogas; derrames accidentales; y exposición a contaminantes en el aire.

20 Por lo tanto, el vaso con tapadera que se propone en la presente invención resuelve la problemática anteriormente expuesta y propone un vaso reutilizable y/o reciclable con una tapa adherida al cuerpo del recipiente con la particularidad de comprender un mecanismo de cierre y apertura que permite ofrecer una solución más segura, higiénica y amigable con el medio ambiente. El solicitante no conoce ningún vaso con tapadera que sea ni similar ni tan ventajoso como el que a continuación se describe y reivindica.

Explicación de la invención

30 La invención es una nueva tipología de vaso según las reivindicaciones. Resuelve, en sus diferentes realizaciones, los problemas del estado de la técnica previamente planteados.

35 El vaso con tapadera objeto de la presente invención está constituido por un recipiente que contiene una bebida y una tapa que queda sobre la boca del recipiente, y tiene la particularidad de comprender un mecanismo de apertura y cierre que consiste en un brazo flexible, que en uno de sus extremos está fijado a la pared lateral exterior del recipiente, y en su extremo opuesto está fijado a la tapa, de modo que esta unión flexible

permite la apertura y cierre de la tapa estando la misma solidariamente unida al cuerpo del recipiente, y donde conjunto de recipiente, tapa y brazo constituyen una única pieza.

5 La tapa puede comprender un labio de estanqueidad perimetral que encaja por presión en el contorno de la boca del recipiente y, adicionalmente, puede comprender una muesca superior, preferentemente en forma semicircular, que es una abertura para la introducción de una pajita o elemento similar dentro del recipiente y que permite mejorar la acción de extracción de la tapa del recipiente por parte de un usuario. La muesca es, en una realización preferente de la invención en forma semicircular, lo que mejora el acceso a la bebida por parte del usuario o consumidor. Por tanto, la tapa está configurada para ajustarse perfectamente a la boca del recipiente, con un labio perimetral que garantiza un sellado hermético cuando está cerrada, y puede tener un medio de acceso directo al contenido del recipiente.

15 Por su parte, el recipiente es un contenedor de forma, preferentemente, cilíndrica o troncocónica, y puede comprender en el contorno de su boca un reborde que mejore el cierre a presión con el labio de estanqueidad perimetral de la tapa.

20 Como se ha comentado previamente, el conjunto de recipiente, tapa y brazo constituyen una única pieza. El hecho de que el brazo flexible que constituye el medio de apertura y cierre esté solidariamente unido tanto al recipiente como a la tapa formando una única pieza hace que se permite múltiples aperturas y cierres sin deterioro del conjunto del vaso.

25 En una realización de la invención, la muesca y el brazo se disponen en una posición diametralmente opuesta en la tapa, delimitando de dicha forma una parte frontal del vaso, que es la determinada por la muesca y que permite el que un usuario consuma la bebida del recipiente, y una parte trasera, que es donde se ubica el brazo flexible y que permite la apertura o cierre de la tapa.

30

En una realización de la invención, el vaso puede ser de un material desechable y reutilizable como es el papel o cartón, o puede ser de un material plástico reutilizable y reciclable como es el polipropileno.

35 La presente invención va dirigida a prevenir la introducción de drogas de manera involuntaria, dado que la tapa adherida dificulta la manipulación no autorizada del

contenido del recipiente, el hecho de que la tapa quede encajada en el contorno de la boca del recipiente hace que sea requerido aplicar una fuerza para abrirla; y a prevenir derrames, dado que la tapa adherida reduce significativamente la probabilidad de derrames accidentales.

5

Adicionalmente, la invención presenta las ventajas de aumentar la higiene de la bebida, dado que, al tener la tapa unida al recipiente, se minimiza la exposición del contenido a contaminantes externos; y de ser un vaso con impacto ambiental reducido, dado que la configuración permite el reciclaje conjunto del recipiente y la tapa, reduciendo la cantidad de residuos. En esta misma línea, es una invención que mejora el posible almacenamiento y transporte de los vasos, dado que la configuración del conjunto permite ser almacenables de forma anidada, reduciendo el volumen requerido en otras soluciones conocidas de vasos con tapadera.

10

15

Se ha de tener en cuenta que, a lo largo de la descripción y las reivindicaciones, el término "comprende" y sus variantes no pretenden excluir otras características técnicas o elementos adicionales.

Breve descripción de las figuras

20

Con el objeto de completar la descripción y de ayudar a una mejor comprensión de las características del invento, se presenta un juego de figuras y dibujos en donde con carácter ilustrativo y no limitativo se representa lo siguiente:

25

Figura 1: Muestra una vista en perspectiva libre del vaso con tapadera objeto de la presente invención donde se observa la tapa fijada en el recipiente.

Figura 2: Muestra una vista en perspectiva libre del vaso con tapadera objeto de la presente invención donde se observa la tapa abierta respecto del recipiente.

30

Figura 3: Muestra una vista aérea del vaso con tapadera cuando la tapa está fijada en el recipiente.

Figura 4: Muestra una vista esquemática de una sección de una realización del vaso con tapadera objeto de la presente invención.

35

Explicación detallada de unos modos de realización de la invención

Tal y como se puede observar en el juego de figuras anterior, la invención consiste en
5 una nueva tipología de vaso con tapadera que comprende:

un recipiente (1) que contiene una bebida;

una tapa (2) que queda sobre la boca del recipiente (1); y

que tiene la particularidad de:

comprender un mecanismo de apertura y cierre de la tapa respecto del recipiente,
10 que consiste en un brazo flexible (3), que en uno de sus extremos está fijado a la pared lateral exterior del recipiente, y en su extremo opuesto está fijado a la tapa; y

donde el conjunto del recipiente (1), tapa (2) y brazo flexible (3) forman una única
pieza, donde todos los elementos están solidariamente fijados entre sí, lo que contribuye
a que puedan hacerse múltiples aperturas y cierres sin deterioro del conjunto del vaso.

15

Como se puede apreciar en las figuras, en un modo de realización de la invención, la
tapa (2) puede comprender un labio (4) de estanqueidad perimetral que encaja en el
contorno de la boca superior del recipiente.

20 Igualmente, en otro modo de realización de la invención, adicionalmente el recipiente (1)
puede comprender en el contorno de su boca un reborde (5), que mejora el encaje por
presión del labio (4) de estanqueidad perimetral en el contorno de la boca del recipiente.

En unos posibles modos de realización del conjunto del recipiente, la tapa y el brazo son
25 de un material seleccionado de entre papel, cartón y plástico. Del mismo modo, en unos
posibles modos de realización de la invención, el recipiente puede ser de forma cilíndrica
o troncocónica.

En un modo preferente de realización de la invención, la tapa (2) comprende una muesca
30 (6) superior, la cual permite que el usuario consuma la bebida del recipiente mientras la
tapa está fijada por presión al recipiente. En este sentido, en un posible modo de
realización, para mejorar tanto el mecanismo de apertura y cierre de la tapa, como para
que este no moleste al usuario mientras consume la bebida, la muesca (6) y el brazo
flexible (3) se disponen en una posición diametralmente opuesta en la tapa. En una
35 posible realización del invento, la muesca es en forma semicircular, lo que mejora el
acceso a la bebida por parte del usuario o consumidor.

REIVINDICACIONES

- 1.- Vaso con tapadera que comprende un recipiente (1) que contiene una bebida y una tapa (2) que queda sobre la boca del recipiente (1), y que se caracteriza por que
5 comprende un brazo flexible (3), que en uno de sus extremos está fijado a la pared lateral exterior del recipiente (1), y en su extremo opuesto está fijado a la tapa (2); y donde el conjunto del recipiente (1), tapa (2) y brazo flexible (3) forman una única pieza.
- 2.- Vaso con tapadera, según la reivindicación 1, donde la tapa (2) comprende un labio
10 (4) de estanqueidad perimetral que encaja por presión en el contorno de la boca superior del recipiente (1).
- 3.- Vaso con tapadera, según la reivindicación 1, donde el recipiente comprende en el
15 contorno de su boca un reborde (5).
- 4.- Vaso con tapadera, según la reivindicación 1, donde la tapa comprende una muesca
(6) superior.
- 5.- Vaso con tapadera, según las reivindicaciones 1 y 4, donde la muesca (6) y el brazo
20 flexible (3) se disponen en una posición diametralmente opuesta en la tapa (2).
- 6.- Vaso con tapadera, según la reivindicación 4, donde la muesca (6) es en forma
semicircular.
- 7.- Vaso con tapadera, según la reivindicación 1, donde el recipiente es en forma
25 cilíndrica o troncocónica.
- 8.- Vaso con tapadera, según la reivindicación 1, donde el recipiente (1), la tapa (2) y el
30 brazo flexible (3) son de un material seleccionado de entre papel, cartón y plástico.

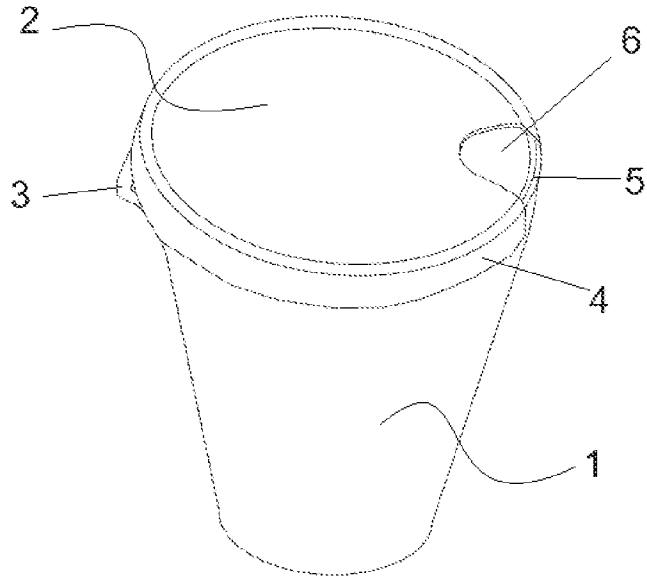


FIG. 1

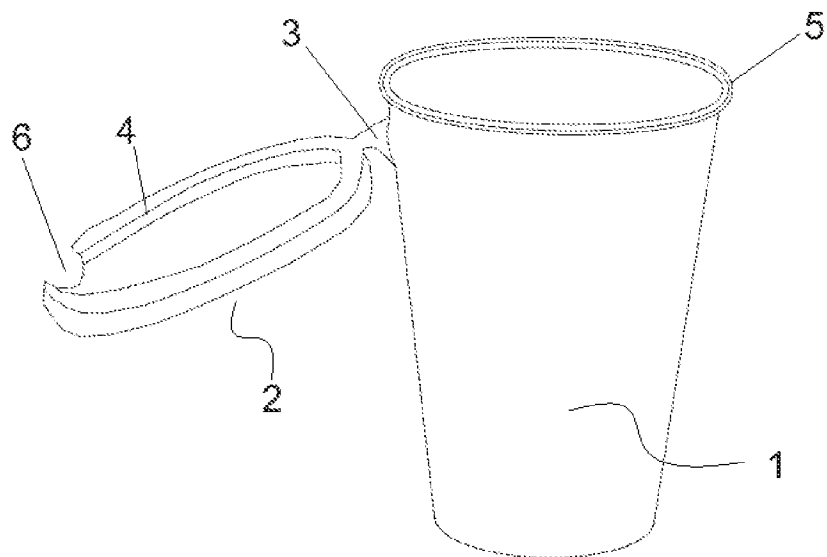


FIG. 2

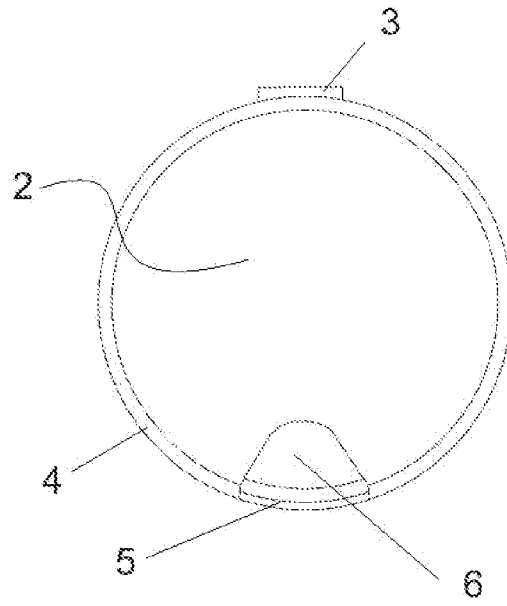


FIG. 3

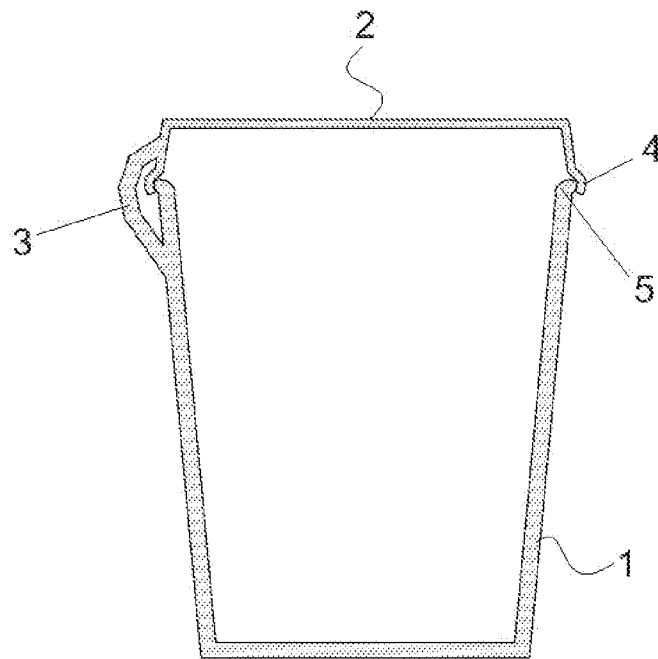


FIG. 4