

(19)  
(12)

(KR)  
(A)

(51) 。 Int. Cl. <sup>7</sup>  
B42F 13/00

(11)  
(43)

2002 - 0062019  
2002 07 25

(21) 10 - 2001 - 0003224  
(22) 2001 01 19

(71) 674 - 15

(72) 2 951 - 20

(74)  
:

(54)

(23)	(25)	(27)	(19)	,	(23),	(25)
,	(13)	(13)	(3)	(5)	,	(27)
(3)	가	(9)	.	(17)	,	(1)가
가	(21)	.				(19)
(21)						

1 (19)

2 1 (19) A - A'

3 2 (19) B

4

5 가 (5)

\* \*

1 :

3 :

5 :

7 :

9 :

11 :

13 :

17 : ( )

19 :

23 :

25 :

27 :

33 :

5 (25) 가 (5) (23), (27) (23) (25) (27) , / (5) (27) (23), (29) (29) 3 (29) , / 2 (29) 가 (31) (29) . (5) (27) (29)가 (29) (31)가 (19) / (19) (27) (5) (23), (25) (23) (25) ( (27) (27) , (13) (3) (17) (3) (13) 가 (9) (19) (1)가 (7) (19) (27) (7) (21) (3) (1) 가 (19) (19) (19) (7) (5) (19) 1 (1) (19) (7) (5) (23) , 1 (7) (3) (27) (27) (3) (27) (13) (3) (17) (25) , (3) (3) (5) (3) (17) , (3) (3) (1) (3) (13) (13) (9) (1) (13) (1) (9) (1) (13) (13) (9) ,

2 1 (3) (13) (1)가 (11) (19) A - A' A - A' 2 (5) (9) (1)

3 2 B (3) 가 (21) 3 (1)

4 (1) (3) (33) 4 (1) (3) (33) (13) (9)

(1) (11) (1) (3) (21) 가 (1) (21)가

(9) (3) (13) (13) (1)가 (3) (3) (3) (1) (3) (snap fastener) 4 (33) 가 (17) (17) (3) (17)

(29) (31)가 (19) (5) (7) (21) /

가 ,

(57)

1.

(23), (25) (23) (25) (27) (5)

(27) (13) (3) (17)

(3) (13) 가 (9) (1)가

2.

1 , (1) (3) (1)  
, (11) .

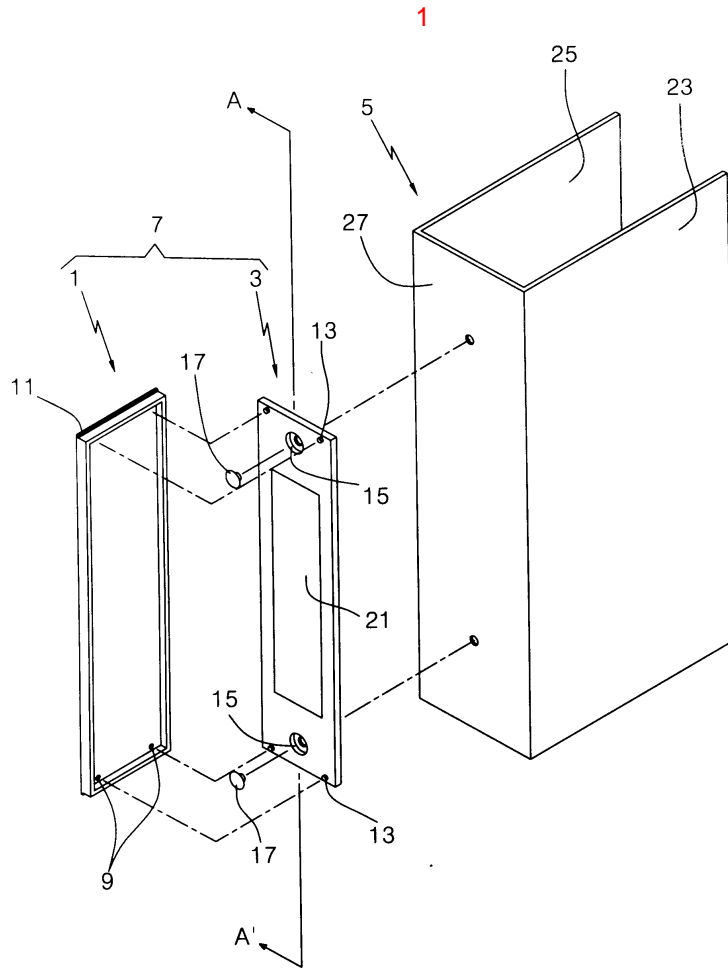
3.

(23), (25) (23) (25) (27) (5)

(27) , (13) (3) (17)

(13) (9) (1)  
(3) (33) , (1)가 (3)

가



2

