



(12)发明专利申请

(10)申请公布号 CN 107378048 A

(43)申请公布日 2017. 11. 24

(21)申请号 201710779824.7

B23Q 11/08(2006.01)

(22)申请日 2017.09.01

(71)申请人 湖州德耀金属制品有限公司

地址 313021 浙江省湖州市吴兴区东林镇  
青山工业园东林功能区青山大道20号  
4号厂房

(72)发明人 俞国平

(74)专利代理机构 杭州君度专利代理事务所  
(特殊普通合伙) 33240

代理人 杜军

(51)Int.Cl.

B23B 41/00(2006.01)

B23B 39/14(2006.01)

B23Q 5/40(2006.01)

B23Q 3/06(2006.01)

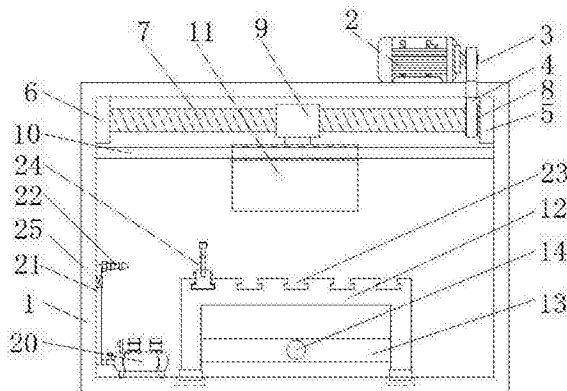
权利要求书2页 说明书4页 附图3页

(54)发明名称

一种金属装饰板的钻孔装置

(57)摘要

本发明公开了一种金属装饰板的钻孔装置，包括箱体，箱体的顶部固定连接第一电机，第一电机的输出轴端固定连接第一皮带轮，第一皮带轮的表面传动连接有皮带，箱体内壁相对两侧之间通过基座转动连接第一丝杆，第一丝杆的表面啮合连接滑动块，滑动块的底部固定连接钻孔装置，箱体内壁的底部滑动连接移动平台，移动平台内壁相对的两侧之间固定连接横杆，横杆的中心啮合连接移动装置，箱体内壁的底部固定连接气泵，气泵的出气口通过气管连通有喷头，本发明涉及金属装饰板加工技术领域。该金属装饰板的钻孔装置，解决了现有钻孔需人工手持电钻进行加工，快速夹紧装置节约装卸时间，提高工作效率，降低劳动强度。



1. 一种金属装饰板的钻孔装置,包括箱体(1),其特征在于:所述箱体(1)的顶部固定连接有第一电机(2),所述第一电机(2)的输出轴端固定连接有第一皮带轮(3),所述第一皮带轮(3)的表面传动连接有皮带(4),所述皮带(4)远离第一皮带轮(3)的一端贯穿箱体(1)的顶部并延伸至箱体(1)的内部,所述箱体(1)内壁相对两侧之间的顶部依次固定连接有第一基座(5)、第二基座(6),所述第一基座(5)、第二基座(6)相对的两侧之间转动连接有第一丝杆(7),所述第一丝杆(7)的表面且靠近第一基座(5)的一侧固定连接有第二皮带轮(8),且所述第二皮带轮(8)的表面与皮带(4)延伸至箱体(1)内部的一端传动连接,所述第一丝杆(7)的表面啮合连接有滑动块(9),所述箱体(1)的内壁相对的两侧之间且位于第一基座(5)、第二基座(6)的正下方固定连接滑杆(10),所述滑杆(10)的表面滑动连接有钻孔装置(11),且所述钻孔装置(11)的顶部与滑动块(9)的底部固定连接,所述箱体(1)内壁的底部滑动连接有移动平台(12),所述移动平台(12)内壁相对的两侧之间固定连接横杆(13),所述横杆(13)的中心啮合连接有第二丝杆(14),所述第二丝杆(14)的两端分别转动连接有第三基座(15),第四基座(16),且所述第三基座(15)远离第四基座(16)的一侧与箱体(1)内壁的一侧固定连接,所述第四基座(16)的底部与箱体(1)内壁的底部固定连接,所述第二丝杆(14)靠近第四基座(16)的一端贯穿第四基座(16)并延伸至第四基座(16)的另一侧,所述第二丝杆(14)延伸至第四基座(16)另一侧的一端固定连接有第一圆锥齿轮(17),所述第一圆锥齿轮(17)的表面啮合连接有第二圆锥齿轮(18),所述第二圆锥齿轮(18)的轴心出固定连接第二电机(19),且所述第二电机(19)的底部与箱体(1)内壁的底部固定连接,所述箱体(1)内壁的底部固定连接气泵(20),所述气泵(20)的出气口连通有气管(21),且所述气管(21)与箱体(1)内壁相对的一侧与箱体(1)固定连接,所述气管(21)远离气泵(20)的一端连通有喷头(22)。

2. 根据权利要求1所述的一种金属装饰板的钻孔装置,其特征在于:所述钻孔装置(11)包括钻孔箱(1101),所述钻孔箱(1101)内壁的两侧之间固定连接顶板(1102),且所述钻孔箱(1101)内壁的两侧之间滑动连接滑板(1104),所述顶板(1102)底部的两侧均固定连接电动伸缩杆(1103),且电动伸缩杆(1103)的底端与滑板(1104)的顶部固定连接,所述滑板(1104)内壁的底部固定连接第三电机(1105),且第三电机(1105)的输出轴端通过第一锥形齿轮(1106)啮合有第二锥形齿轮(1107),所述第二锥形齿轮(1107)的轴心处固定连接钻孔轴(1108),所述钻孔轴(1108)的底端贯穿滑板(1104)并延伸至滑板(1104)的外部,且钻孔轴(1108)的底端固定连接钻头(1109),所述滑板(1104)底部的两侧固定连接固定座(1110),且所述固定座(1110)的中心转动连接第一转动杆(1111),且第一转动杆(1111)远离固定座(1110)的一端转动连接滑块(1112),所述滑块(1112)的底部与钻孔箱(1101)内壁的底部滑动连接。

3. 根据权利要求1所述的一种金属装饰板的钻孔装置,其特征在于:所述移动平台(12)的顶部开设有T型槽(23),所述T型槽(23)的表面滑动连接夹紧装置(24)。

4. 根据权利要求1所述的一种金属装饰板的钻孔装置,其特征在于:所述夹紧装置(24)包括T型块(241),所述T型块(241)的顶部依次固定连接固定杆(244)、转动支座(242),所述固定杆(244)的中上部转动连接手柄(245),所述转动支座(242)的中心转动连接第二转动杆(243),所述第二转动杆(243)远离转动支座(242)的一端与手柄(245)一端转动连接,所述手柄(245)的一端啮合连接调节螺母(247),所述调节螺母(247)的底部固定连接

有橡胶垫(246)。

5. 根据权利要求2所述的一种金属装饰板的钻孔装置,其特征在于:所述钻孔箱(1101)的两侧且位于顶板(1102)的顶部均开设有与滑杆(10)相适配的滑孔,所述钻孔箱(1101)的底部开设有与钻孔头(1109)相适配的通孔。

6. 根据权利要求2所述的一种金属装饰板的钻孔装置,其特征在于:所述气管(21)设置有电磁阀(25)。

7. 根据权利要求1所述的一种金属装饰板的钻孔装置,其特征在于:所述滑板(1104)的两端设置有滑块,所述钻孔箱(1101)内壁设置有适配的滑槽。

8. 根据权利要求1所述的一种金属装饰板的钻孔装置,其特征在于:所述第二丝杆(17)的表面设置有防尘罩。

9. 根据权利要求1所述的一种金属装饰板的钻孔装置,其特征在于:所述箱体(1)一侧开设有适配的窗口。

10. 根据权利要求1所述的一种金属装饰板的钻孔装置,其特征在于:所述移动平台(12)的底部设置有滑轮,所述箱体(1)的底部设置有适配的滑轨。

## 一种金属装饰板的钻孔装置

### 技术领域

[0001] 本发明涉及金属装饰板加工技术领域,具体为一种金属装饰板的钻孔装置。

### 背景技术

[0002] 金属装饰板实质也是成为金属饰面板,其含义金属装饰板,是指用一种以金属为表面材料复合而成的新颖室内装饰材料,是以金属装饰板、块装饰材料通过镶贴或构造连接安装等工艺与墙体表面形成的装饰层面,装饰层面能直接体现建筑物的装饰效果,充分利用天然或人造材料表现设计师的装饰设计风格,对墙面起较好的遮掩和保护作用,金属装饰板主要用于建筑装饰装修中,它不仅可以在装饰建筑的外表面,同时还起到保护被饰面免受雨雪等的侵蚀的作用,特别是对于一些新型墙体材料,如轻钢龙骨纸面石膏板墙体、纸面草板墙体等更为适宜。

[0003] 在安装金属装饰板的过程中,避免不了对金属装饰板进行钻孔,现有的钻孔大多为人工手持手电钻进行钻孔,劳动轻度大,不适合大批量加工,对于精准的钻孔,需要在CNC机床上加工,加工成本大,不适合移动。

### 发明内容

[0004] 针对现有技术的不足,本发明提供了一种金属装饰板的钻孔装置,解决了现有钻孔需人工手持电钻进行加工,同时解决了精准加工依靠CNC机床的问题。

[0005] 为实现以上目的,本发明通过以下技术方案予以实现:一种金属装饰板的钻孔装置,包括箱体,所述箱体的顶部固定连接第一电机,所述第一电机的输出轴端固定连接第一皮带轮,所述第一皮带轮的表面传动连接有皮带,所述皮带远离第一皮带轮的一端贯穿箱体的顶部并延伸至箱体的内部,所述箱体内壁相对两侧之间的顶部依次固定连接第一基座、第二基座,所述第一基座、第二基座相对的两侧之间转动连接第一丝杆,所述第一丝杆的表面且靠近第一基座的一侧固定连接第二皮带轮,且所述第二皮带轮的表面与皮带延伸至箱体内部的一端传动连接,所述第一丝杆的表面啮合连接滑动块,所述箱体的内壁相对的两侧之间且位于第一基座、第二基座的正下方固定连接滑杆,所述滑杆的表面滑动连接钻孔装置,且所述钻孔装置的顶部与滑动块的底部固定连接,所述箱体内壁的底部滑动连接移动平台,所述移动平台内壁相对的两侧之间固定连接横杆,所述横杆的中心啮合连接第二丝杆,所述第二丝杆的两端分别转动连接第三基座,第四基座,且所述第三基座远离第四基座的一侧与箱体内壁的一侧固定连接,所述第四基座的底部与箱体内壁的底部固定连接,所述第二丝杆靠近第四基座的一端贯穿第四基座并延伸至第四基座的另一侧,所述第二丝杆延伸至第四基座另一侧的一端固定连接第一圆锥齿轮,所述第一圆锥齿轮的表面啮合连接第二圆锥齿轮,所述第二圆锥齿轮的轴心出固定连接第二电机,且所述第二电机的底部与箱体内壁的底部固定连接,所述箱体内壁的底部固定连接气泵,所述气泵的出气口连通有气管,且所述气管与箱体内壁相对的一侧与箱体固定连接,所述气管远离气泵的一端连通有喷头。

[0006] 优选的,所述钻孔装置包括钻孔箱,所述钻孔箱内壁的两侧之间固定连接有顶板,且所述钻孔箱内壁的两侧之间滑动连接有滑板,所述顶板底部的两侧均固定连接有电动伸缩杆,且电动伸缩杆的底端与滑板的顶部固定连接,所述滑板内壁的底部固定连接有第三电机,且第三电机的输出轴端通过第一锥形齿轮啮合有第二锥形齿轮,所述第二锥形齿轮的轴心处固定连接有钻孔轴,所述钻孔轴的底端贯穿滑板并延伸至滑板的外部,且钻孔轴的底端固定连接有钻孔头,所述滑板底部的两侧固定连接有固定座,且所述固定座的中心转动连接有第一转动杆,且第一转动杆远离固定座的一端转动连接有滑块,所述滑块的底部与钻孔箱内壁的底部滑动连接。

[0007] 优选的,所述移动平台的顶部开设有T型槽,所述T型槽的表面滑动连接有夹紧装置。

[0008] 优选的,所述夹紧装置包括T型块,所述T型块的顶部依次固定连接有固定杆、转动支座,所述固定杆的中上部转动连接有手柄,所述转动支座的中心转动连接有第二转动杆,所述第二转动杆远离转动支座的一端与手柄一端转动连接,所述手柄的一端啮合连接有调节螺母,所述调节螺母的底部固定连接有橡胶垫。

[0009] 优选的,所述钻孔箱的两侧且位于顶板的顶部均开设有与滑杆相适配的滑孔,所述钻孔箱的底部开设有与钻孔头相适配的通孔。

[0010] 优选的,所述气管设置有电磁阀。

[0011] 优选的,所述滑板的两端设置有滑块,所述钻孔箱内壁设置有适配的滑槽。

[0012] 优选的,所述第二丝杆的表面设置有防尘罩。

[0013] 优选的,所述箱体一侧开设有适配的窗口。

[0014] 优选的,移动平台的底部设置有滑轮,所述箱体的底部设置有适配的滑轨。

[0015] 有益效果

[0016] 本发明提供了一种金属装饰板的钻孔装置。具备以下有益效果:

[0017] (1)、该金属装饰板的钻孔装置,通过箱体的顶部固定连接有第一电机,所述第一电机的输出轴端固定连接有第一皮带轮,所述第一皮带轮的表面传动连接有皮带,所述皮带远离第一皮带轮的一端贯穿箱体的顶部并延伸至箱体的内部,所述箱体内壁相对两侧之间的顶部依次固定连接有第一基座、第二基座,所述第一基座、第二基座相对的两侧之间转动连接有第一丝杆,所述第一丝杆的表面且靠近第一基座的一侧固定连接有第二皮带轮,且所述第二皮带轮的表面与皮带延伸至箱体内部的一端传动连接,所述第一丝杆的表面啮合连接有滑动块,所述箱体的内壁相对的两侧之间且位于第一基座、第二基座的正下方固定连接滑杆,所述滑杆的表面滑动连接有钻孔装置,使得该装置有了移动的能力,无需每次钻孔都需要移动金属装饰板,节约加工时间。

[0018] (2)、该金属装饰板的钻孔装置,通过钻孔装置包括钻孔箱,所述钻孔箱内壁的两侧之间固定连接有顶板,且所述钻孔箱内壁的两侧之间滑动连接有滑板,所述顶板底部的两侧均固定连接有电动伸缩杆,且电动伸缩杆的底端与滑板的顶部固定连接,所述滑板内壁的底部固定连接有第三电机,且第三电机的输出轴端通过第一锥形齿轮啮合有第二锥形齿轮,所述第二锥形齿轮的轴心处固定连接有钻孔轴,所述钻孔轴的底端贯穿滑板并延伸至滑板的外部,且钻孔轴的底端固定连接有钻孔头,所述滑板底部的两侧固定连接有固定座,且所述固定座的中心转动连接有第一转动杆,且第一转动杆远离固定座的一端转动连

接有滑块,所述滑块的底部与钻孔箱内壁的底部滑动连接,通过电动压缩杆的移动,实现了对金属装饰板的加工,解决了手持电钻加工的不稳定性,保证了钻孔的质量。

[0019] (3)、该金属装饰板的钻孔装置,通过箱体内壁的底部滑动连接有移动平台,所述移动平台内壁相对的两侧之间固定连接有横杆,所述横杆的中心啮合连接有第二丝杆,所述第二丝杆的两端分别转动连接有第三基座,第四基座,且所述第三基座远离第四基座的一侧与箱体内壁的一侧固定连接,所述第四基座的底部与箱体内壁的底部固定连接,所述第二丝杆靠近第四基座的一端贯穿第四基座并延伸至第四基座的另一侧,所述第二丝杆延伸至第四基座另一侧的一端固定连接有第一圆锥齿轮,所述第一圆锥齿轮的表面啮合连接有第二圆锥齿轮,所述第二圆锥齿轮的轴心出固定连接有第二电机,且所述第二电机的底部与箱体内壁的底部固定连接,移动平台的顶部开设有T型槽,所述T型槽的表面滑动连接有夹紧装置,能够完成整个金属装饰板任意位置的钻孔,便于操作,同时配备的夹紧装置,便于快速对金属装饰板夹紧,减少了装卸的时间,提高工作效率。

### 附图说明

[0020] 图1为本发明整体结构示意图;

[0021] 图2为本发明整体结构的右视图;

[0022] 图3为本发明钻孔装置的结构示意图;

[0023] 图4为本发明夹紧装置的结构示意图。

[0024] 图中:1-箱体、2-第一电机、3-第一皮带轮、4-皮带、5-第一基座、6-第二基座、7-第一丝杆、8-第二皮带轮、9-滑动块、10-滑杆、11-钻孔装置、1101-钻孔箱、1102-顶板、1103-电动伸缩杆、1104-滑板、1105-第三电机、1106-第一锥形齿轮、1107-第二锥形齿轮、1108-钻孔轴、1109-钻孔头、1110-固定座、1111-第一转动杆、1112-滑块、12-移动平台、13-横杆、14-第二丝杆、15-第三基座、16-第四基座、17-第一圆锥齿轮、18-第二圆锥齿轮、19-第二电机、20-气泵、21-气管、22-喷头、23-T型槽、24-夹紧装置、241-T型块、242-转动支座、243-第二转动杆、244-固定杆、245-手柄、246-橡胶垫、247-调节螺母、25-电磁阀。

### 具体实施方式

[0025] 下面将结合本发明实施例中的附图,对本发明实施例中的技术方案进行清楚、完整地描述,显然,所描述的实施例仅仅是本发明一部分实施例,而不是全部的实施例。基于本发明中的实施例,本领域普通技术人员在没有做出创造性劳动前提下所获得的所有其他实施例,都属于本发明保护的范围。

[0026] 请参阅图1-4,本发明提供一种技术方案:一种金属装饰板的钻孔装置,包括箱体1,箱体1的顶部固定连接第一电机2,第一电机2的输出轴端固定连接第一皮带轮3,第一皮带轮3的表面传动连接有皮带4,皮带4远离第一皮带轮3的一端贯穿箱体1的顶部并延伸至箱体1的内部,箱体1内壁相对两侧之间的顶部依次固定连接第一基座5、第二基座6,第一基座5、第二基座6相对的两侧之间转动连接第一丝杆7,第一丝杆7的表面且靠近第一基座5的一侧固定连接第二皮带轮8,且第二皮带轮8的表面与皮带4延伸至箱体1内部的一端传动连接,第一丝杆7的表面啮合连接有滑动块9,箱体1的内壁相对的两侧之间且位于第一基座5、第二基座6的正下方固定连接滑杆10,滑杆10的表面滑动连接有钻孔装置

11,使得该装置有了移动的能力,无需每次钻孔都需要移动金属装饰板,节约加工时间。且钻孔装置11的顶部与滑动块9的底部固定连接,钻孔装置11包括钻孔箱1101,钻孔箱1101内壁的两侧之间固定连接有顶板1102,且钻孔箱1101内壁的两侧之间滑动连接有滑板1104,顶板1102底部的两侧均固定连接有电动伸缩杆1103,且电动伸缩杆1103的底端与滑板1104的顶部固定连接,滑板1104内壁的底部固定连接有第三电机1105,且第三电机1105的输出轴端通过第一锥形齿轮1106啮合有第二锥形齿轮1107,第二锥形齿轮1107的轴心处固定连接于钻孔轴1108,钻孔轴1108的底端贯穿滑板1104并延伸至滑板1104的外部,且钻孔轴1108的底端固定连接于钻孔头1109,滑板1104底部的两侧固定连接于固定座1110,且固定座1110的中心转动连接于第一转动杆1111,且第一转动杆1111远离固定座1110的一端转动连接于滑块1112,滑块1112的底部与钻孔箱1101内壁的底部滑动连接,可以钻孔一定厚度的金属装饰板,满足绝大多数的要求,扩大适用范围。箱体1内壁的底部滑动连接有移动平台12,移动平台12内壁相对的两侧之间固定连接于横杆13,横杆13的中心啮合连接于第二丝杆14,第二丝杆14的两端分别转动连接于第三基座15,第四基座16,且第三基座15远离第四基座16的一侧与箱体1内壁的一侧固定连接,第四基座16的底部与箱体1内壁的底部固定连接,第二丝杆14靠近第四基座16的一端贯穿第四基座16并延伸至第四基座16的另一侧,第二丝杆14延伸至第四基座16另一侧的一端固定连接于第一圆锥齿轮17,第一圆锥齿轮17的表面啮合连接于第二圆锥齿轮18,第二圆锥齿轮18的轴心出固定连接于第二电机19,且第二电机19的底部与箱体1内壁的底部固定连接,使得整个金属装饰板的任意处都能够钻孔,满足各种钻孔需求。箱体1内壁的底部固定连接于气泵20,气泵20的出气口连通有气管21,且气管21与箱体1内壁相对的一侧与箱体1固定连接,气管21远离气泵20的一端连通有喷头22,对钻孔产生的废屑排除,保证钻孔质量。移动平台12的顶部开设有T型槽23,T型槽23的表面滑动连接有夹紧装置24,夹紧装置24包括T型块241,T型块241的顶部依次固定连接于固定杆244、转动支座242,固定杆244的中上部转动连接于手柄245,转动支座242的中心转动连接于第二转动杆243,第二转动杆243远离转动支座242的一端与手柄245一端转动连接,手柄245的一端啮合连接于调节螺母247,调节螺母247的底部固定连接于橡胶垫246,能实现快速对金属装饰板的夹紧,加快了装卸的时间,提高工作效率。

[0027] 工作时,将金属装饰板放在移动平台12的顶部,利用夹紧装置24对金属装饰板进行夹紧,通过第一电机2和第二电机19,通过丝杆的转动调整钻孔头1109与金属装饰板的相对位置,打开第三电机1105,通过锥形齿轮的啮合传动带动钻孔头1109转动,进行钻孔。

[0028] 需要说明的是,在本文中,诸如第一和第二等之类的关系术语仅仅用来将一个实体或者操作与另一个实体或操作区分开来,而不一定要求或者暗示这些实体或操作之间存在任何这种实际的关系或者顺序。而且,术语“包括”、“包含”或者其任何其他变体意在涵盖非排他性的包含,从而使得包括一系列要素的过程、方法、物品或者设备不仅包括那些要素,而且还包括没有明确列出的其他要素,或者是还包括为这种过程、方法、物品或者设备所固有的要素。在没有更多限制的情况下。由语句“包括一个……限定的要素,并不排除在包括所述要素的过程、方法、物品或者设备中还存在另外的相同要素”。

[0029] 尽管已经示出和描述了本发明的实施例,对于本领域的普通技术人员而言,可以理解在不脱离本发明的原理和精神的情况下可以对这些实施例进行多种变化、修改、替换和变型,本发明的范围由所附权利要求及其等同物限定。

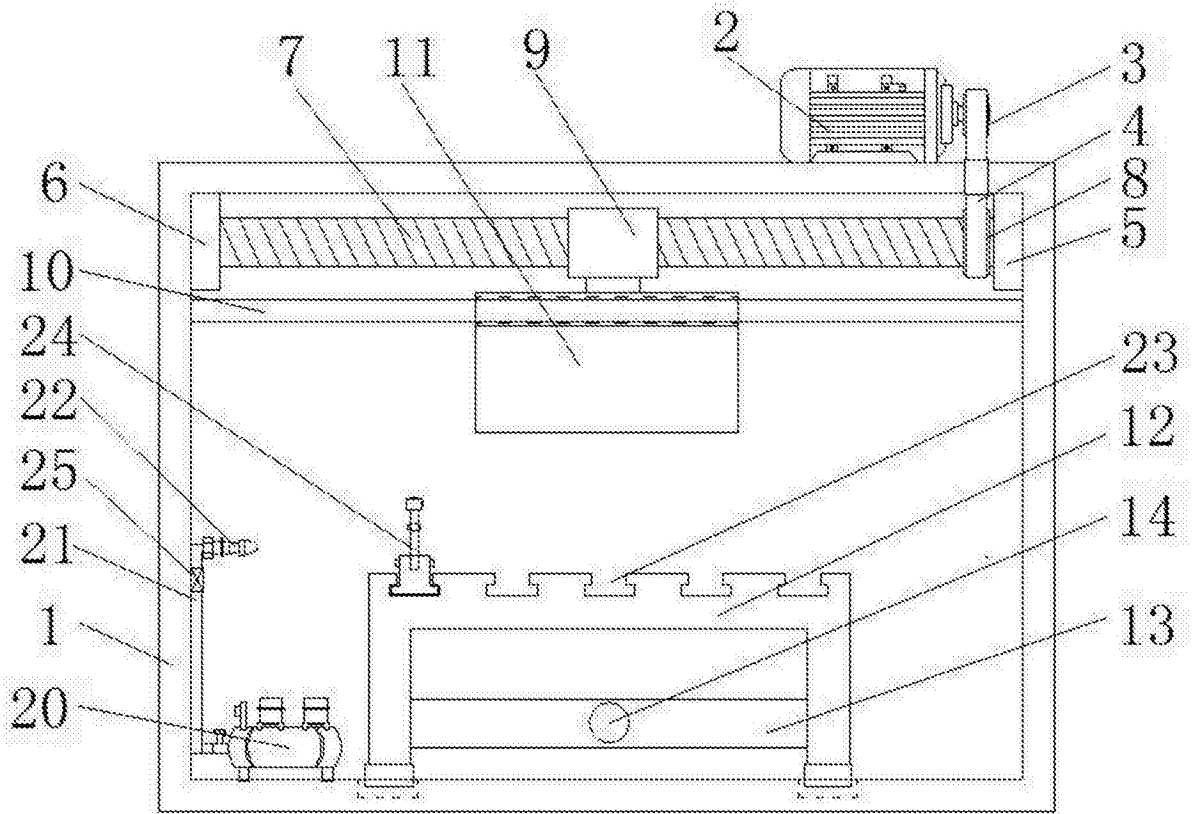


图1



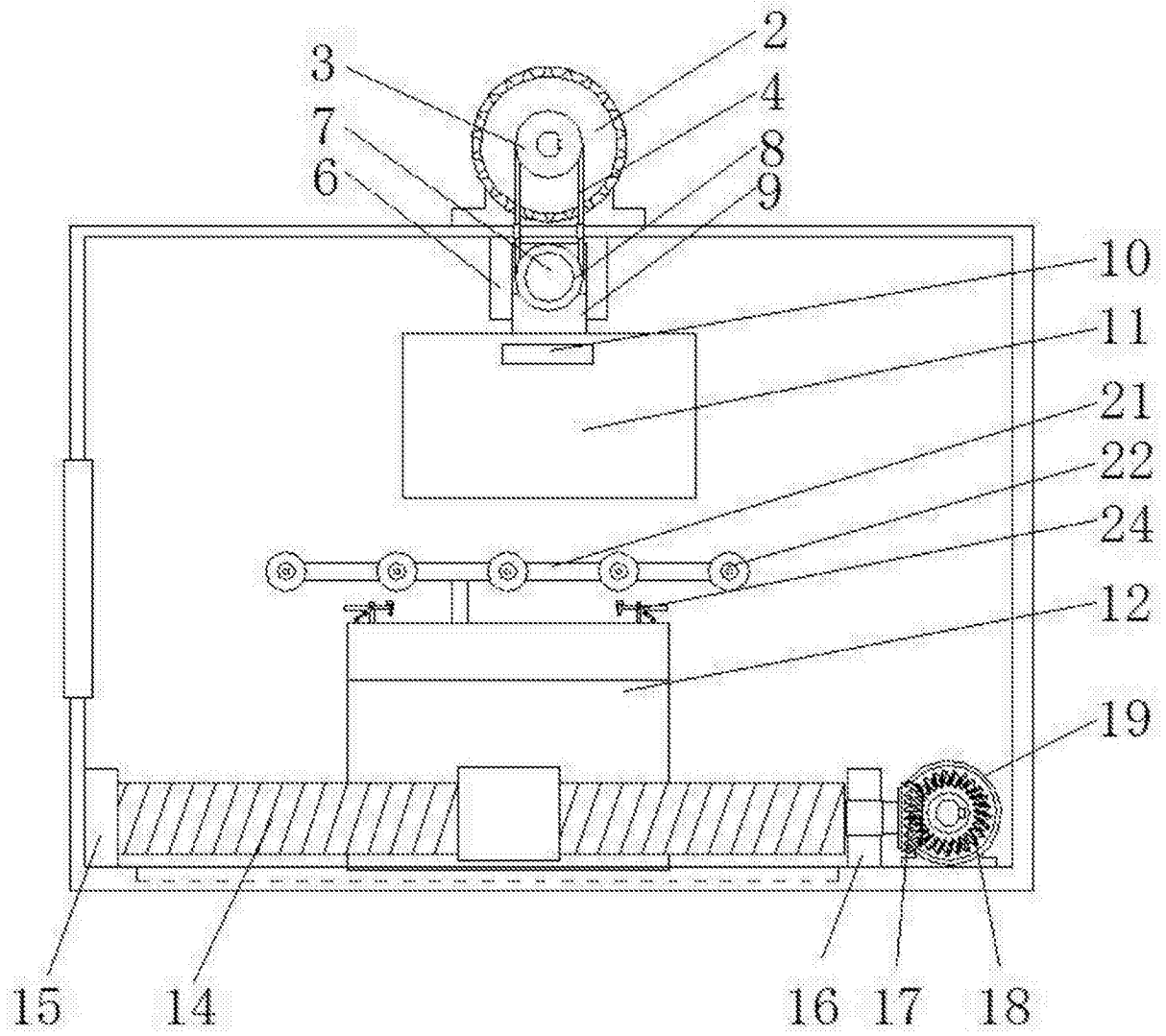


图2

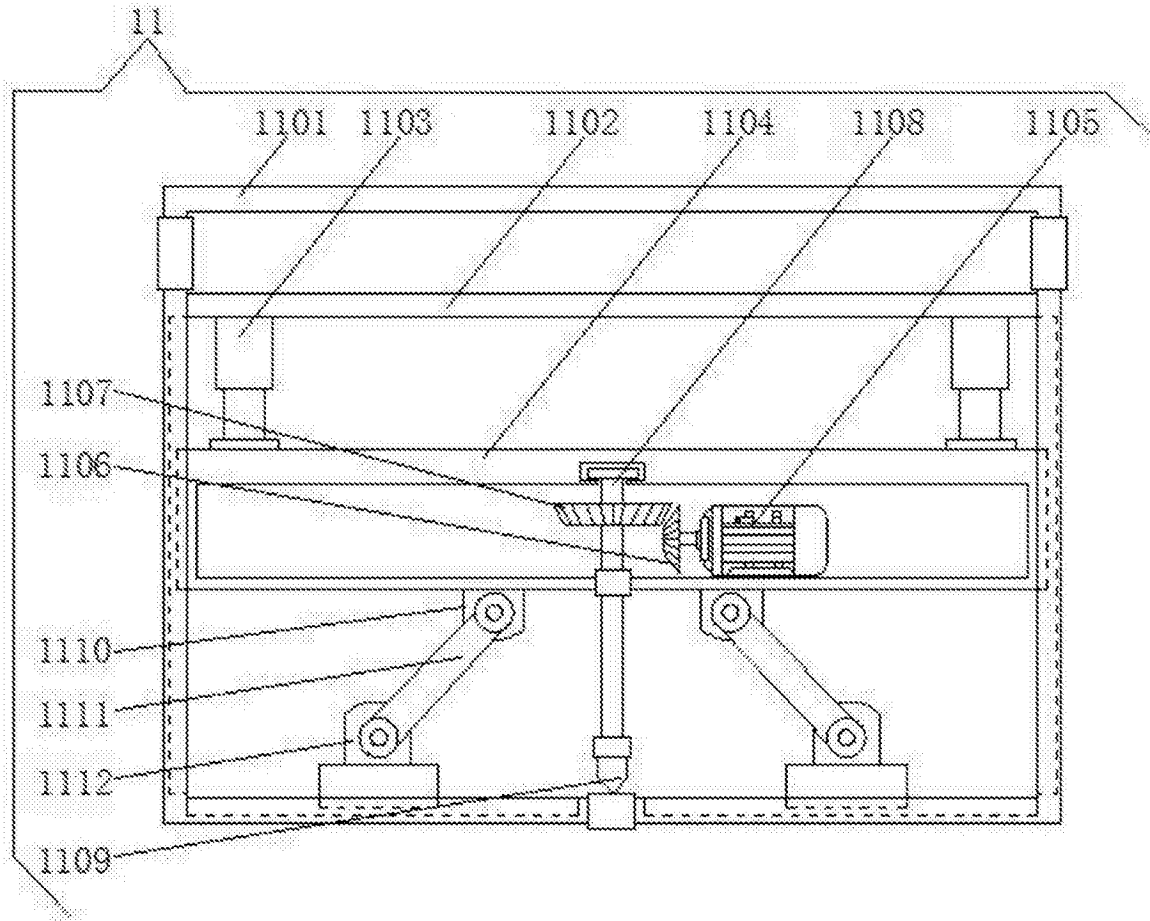


图3

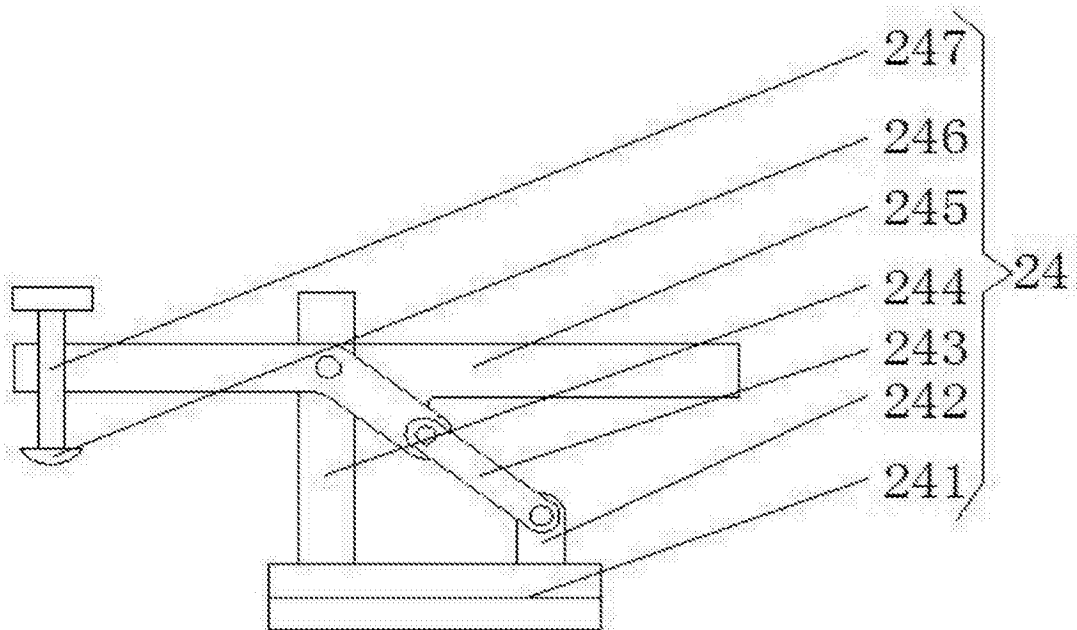


图4