



(12) 实用新型专利

(10) 授权公告号 CN 221413412 U

(45) 授权公告日 2024. 07. 26

(21) 申请号 202421540679.9

(22) 申请日 2024.07.02

(73) 专利权人 甘肃旭翔德佳农业发展有限公司

地址 744300 甘肃省平凉市泾川县工业集中区城西片区

(72) 发明人 吕建刚 孙冬冬

(74) 专利代理机构 兰州泽一知识产权代理有限公司 62207

专利代理师 周春雷

(51) Int. Cl.

B02C 21/00 (2006.01)

B02C 15/08 (2006.01)

B02C 18/12 (2006.01)

B02C 23/16 (2006.01)

B08B 9/093 (2006.01)

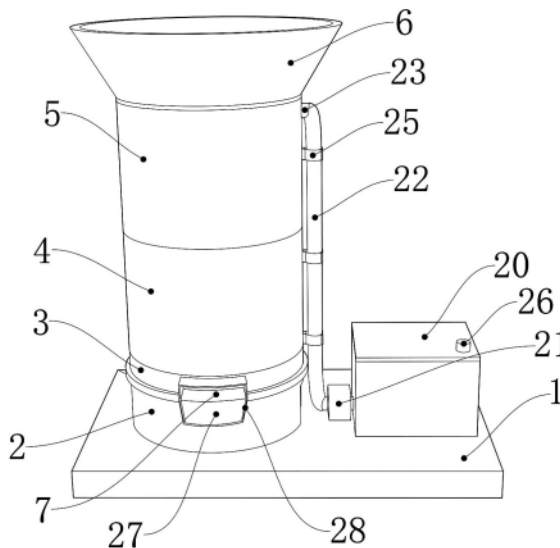
权利要求书1页 说明书4页 附图2页

(54) 实用新型名称

一种辣椒酱破碎研磨装置

(57) 摘要

本实用新型公开了一种辣椒酱破碎研磨装置,底板上固定连接底座,底座上依次固定连接出料箱、研磨箱、破碎箱和进料斗,出料箱的侧壁上设有出料口,固定架内固定连接电机,电机输出端固定连接传动轴,破碎箱内设有与传动轴固定连接的螺旋刀片,出料箱内设有与传动轴固定连接的刮板,研磨箱内设有联动研磨机构,底板的一侧设有清洗机构,清洗机构延伸设置在破碎箱内。优点在于,辣椒酱的破碎和研磨只需在一个设备内完成,能够高效、高质的完成辣椒的研磨工作,研磨效果好,提高了辣椒酱的加工效率,省时省力,降低了工人的劳动强度,清洗机构有效地清除残留在螺旋刀片和研磨辊上的辣椒颗粒和其他污物,保证破碎研磨装置的卫生状态。



1. 一种辣椒酱破碎研磨装置,包括底板(1),其特征在于:所述底板(1)上固定连接底座(2),所述底座(2)上依次固定连接出料箱(3)、研磨箱(4)、破碎箱(5)和进料斗(6),所述出料箱(3)的侧壁上设有出料口(7),所述研磨箱(4)与破碎箱(5)之间固定连接第一漏板(8),所述出料箱(3)与研磨箱(4)之间固定连接第二漏板(9),所述底座(2)的底部固定连接固定架(10),所述固定架(10)内固定连接电机(11),所述电机(11)输出端固定连接传动轴(12),所述传动轴(12)贯穿出料箱(3)的底面、第一漏板(8)和第二漏板(9),并延伸设置在破碎箱(5)内,所述破碎箱(5)内设有支撑架(13),所述支撑架(13)的中部固定连接轴承(14),所述传动轴(12)的端部与轴承(14)固定连接,所述破碎箱(5)内设有与传动轴(12)固定连接的螺旋刀片(15),所述出料箱(3)内设有与传动轴(12)固定连接的刮板(16),所述研磨箱(4)内设有联动研磨机构,所述底板(1)的一侧设有清洗机构,所述清洗机构延伸设置在破碎箱(5)内;

所述联动研磨机构包括安装架(17)、挡料板(18)和研磨辊(19),所述研磨箱(4)内传动轴(12)的顶部固定连接四个安装架(17),所述安装架(17)的上部设有挡料板(18),所述挡料板(18)与传动轴(12)固定连接,所述安装架(17)的底部固定连接研磨辊(19),所述四个研磨辊(19)的外壁与研磨箱(4)的内壁相贴合。

2. 如权利要求1所述的一种辣椒酱破碎研磨装置,其特征在于:所述清洗机构包括储水箱(20)、水泵(21)、导液软管(22)和喷头(23),所述底座(2)的一侧设有储水箱(20),所述储水箱(20)与底板(1)固定连接,所述储水箱(20)的一侧固定连接水泵(21),所述破碎箱(5)的侧壁上固定连接喷头(23),所述喷头(23)延伸设置在破碎箱(5)内,所述喷头(23)通过导液软管(22)与水泵(21)连接。

3. 如权利要求2所述的一种辣椒酱破碎研磨装置,其特征在于:所述研磨辊(19)的外壁上设有凸起(24),所述凸起(24)呈矩阵等距分布。

4. 如权利要求3所述的一种辣椒酱破碎研磨装置,其特征在于:所述破碎箱(5)和研磨箱(4)的外壁上固定连接多个卡扣(25),所述导液软管(22)与卡扣(25)卡合。

5. 如权利要求4所述的一种辣椒酱破碎研磨装置,其特征在于:所述储水箱(20)的顶盖上固定连接进水口(26),所述进水口(26)与外部供水设备连接。

6. 如权利要求5所述的一种辣椒酱破碎研磨装置,其特征在于:所述出料口(7)的一侧固定连接下料板(27),所述下料板(27)的两侧固定连接挡板(28)。

7. 如权利要求6所述的一种辣椒酱破碎研磨装置,其特征在于:所述螺旋刀片(15)的外沿与破碎箱(5)内壁之间的距离1.5-3.5cm。

8. 如权利要求7所述的一种辣椒酱破碎研磨装置,其特征在于:所述螺旋刀片(15)之间设有破碎刀片(29),所述破碎刀片(29)与传动轴(12)固定连接。

9. 如权利要求8所述的一种辣椒酱破碎研磨装置,其特征在于:所述挡料板(18)呈锥形结构。

## 一种辣椒酱破碎研磨装置

### 技术领域

[0001] 本实用新型属于辣椒酱生产辅助设备技术领域,具体涉及一种辣椒酱破碎研磨装置。

### 背景技术

[0002] 辣椒酱是一种用辣椒制作的食用酱料,是餐桌上比较常见的调味品,在制作辣椒酱时,需要对辣椒进行破碎和研磨,将辣椒制成糊状,再添加佐料,完成辣椒酱的配制。

[0003] 现有授权公告号为CN219129361U的实用新型专利,公开了一种辣椒酱研磨装置,包括研磨筒,研磨筒上设置有研磨机构,研磨机构包括研磨球、压盘、电机、驱动盘和驱动杆,研磨筒内设置有研磨球和压盘,研磨筒顶部的边侧上焊接有支架,支架上固定有电机,电机的输出端固定有驱动盘,驱动盘上设置有驱动杆,驱动杆的底端固定于研磨球上部的中心处。

[0004] 采用上述技术方案,利用电机、驱动盘和驱动杆的结构设计带动研磨球上下移动,在研磨球上下移动的过程中可将辣椒挤压在研磨筒的内壁上进行研磨,从而将辣椒挤压研磨,研磨球在上下移动时,也可带动研磨筒内的辣椒上下移动,可让辣椒快速的落到研磨球与研磨筒之间的间隙中,从而高效研磨;上述技术方案在使用时,只能单独对辣椒进行挤压研磨,由于辣椒的作物特性,研磨后的辣椒带有茎,辣椒的果皮会与茎粘黏在一起,研磨效果不佳,影响辣椒酱的配制与后期食用,需要在辣椒研磨前对辣椒进行粉碎操作。

[0005] 目前市面上的辣椒酱研磨装置中,大多都是先将辣椒倒入破碎装置中,在辣椒切削粉碎完成后,将破碎好的辣椒取出,再将辣椒倒入研磨装置中进行研磨,最后通过添加佐料完成制作,这样使每个步骤之间需要较多的操作时间和转移时间,增加了辣椒酱制作的周期,效率较低,且费时费力,增加了工人的劳动强度,而且在辣椒完成研磨后,清洗十分不便,辣椒会残留在研磨装置内,影响研磨设备的卫生状况。

### 实用新型内容

[0006] 本实用新型的目的是提供一种辣椒酱破碎研磨装置,以解决现有技术中辣椒酱研磨效果不佳,辣椒酱的破碎和研磨需要在两个设备上完成,辣椒酱的破碎和研磨耗时较长,辣椒酱制作周期长,费时费力,工人劳动强度大,效率低,清洗十分不便,影响研磨设备卫生状态的问题。

[0007] 为达到上述目的,本实用新型的技术方案是:一种辣椒酱破碎研磨装置,包括底板,底板上固定连接底座,底座上依次固定连接出料箱、研磨箱、破碎箱和进料斗,出料箱的侧壁上设有出料口,研磨箱与破碎箱之间固定连接第一漏板,出料箱与研磨箱之间固定连接第二漏板,底座的底部固定连接固定架,固定架内固定连接电机,电机输出端固定连接传动轴,传动轴贯穿出料箱的底面、第一漏板和第二漏板,并延伸设置在破碎箱内,破碎箱内设有支撑架,支撑架的中部固定连接轴承,传动轴的端部与轴承固定连接,破碎箱内设有与传动轴固定连接的螺旋刀片,出料箱内设有与传动轴固定连接的刮板,

研磨箱内设有联动研磨机构,底板的一侧设有清洗机构,清洗机构延伸设置在破碎箱内;

[0008] 联动研磨机构包括安装架、挡料板和研磨辊,研磨箱内传动轴的顶部固定连接四个安装架,安装架的上部设有挡料板,挡料板与传动轴固定连接,安装架的底部固定连接有研磨辊,四个研磨辊的外壁与研磨箱的内壁相贴合。

[0009] 优选的,清洗机构包括储水箱、水泵、导液软管和喷头,底座的一侧设有储水箱,储水箱与底板固定连接,储水箱的一侧固定连接水泵,破碎箱的侧壁上固定连接喷头,喷头延伸设置在破碎箱内,喷头通过导液软管与水泵连接。

[0010] 优选的,研磨辊的外壁上设有凸起,凸起呈矩阵等距分布。

[0011] 优选的,破碎箱和研磨箱的外壁上固定连接多个卡扣,导液软管与卡扣卡合。

[0012] 优选的,储水箱的顶盖上固定连接进水口,进水口与外部供水设备连接。

[0013] 优选的,出料口的一侧固定连接下料板,下料板的两侧固定连接挡板。

[0014] 优选的,螺旋刀片的外沿与破碎箱内壁之间的距离1.5-3.5cm。

[0015] 优选的,螺旋刀片之间设有破碎刀片,破碎刀片与传动轴固定连接。

[0016] 优选的,挡料板呈锥形结构。

[0017] 本实用新型的优点在于:

[0018] 通过电机、传动轴、研磨辊和螺旋刀片的相互配合,能够使研磨辊和螺旋刀片同时转动,当辣椒破碎完毕后,直接进入研磨箱内进行研磨,辣椒酱的破碎和研磨只需在一个设备内完成,在较短的时间内完成辣椒的加工,节省了辣椒进行破碎后的转移时间,研磨辊与研磨箱配合,能够高效、高质的完成辣椒的研磨工作,研磨后的辣椒能够达到制作辣椒酱的要求,研磨效果好,提高了辣椒酱的加工效率,省时省力,降低了工人的劳动强度;

[0019] 储水箱、水泵、导液软管和喷头的相互配合,能够将储水箱内的水通过水泵输送至喷头处,喷头源源不断的将水喷出,对破碎箱、研磨箱和出料箱内部的各个部件进行冲洗,可有效地清除残留在螺旋刀片、破碎刀片、研磨辊和刮板上的辣椒颗粒和其他污物,防止食品残留和微生物滋生,保证了破碎研磨设备的卫生状态,符合食品安全和卫生标准,进而保证了的辣椒酱的质量安全。

## 附图说明

[0020] 图1为本实用新型的结构示意图。

[0021] 图2为本实用新型破碎箱的内部结构示意图。

[0022] 图3为本实用新型研磨箱、出料箱和底座的内部结构示意图。

[0023] 图4为本实用新型传动轴与轴承配合的俯视结构示意图。

[0024] 附图标记含义如下:底板1、底座2、出料箱3、研磨箱4、破碎箱5、进料斗6、出料口7、第一漏板8、第二漏板9、固定架10、电机11、传动轴12、支撑架13、轴承14、螺旋刀片15、刮板16、安装架17、挡料板18、研磨辊19、储水箱20、水泵21、导液软管22、喷头23、凸起24、卡扣25、进水口26、下料板27、挡板28、破碎刀片29。

## 具体实施方式

[0025] 下面结合附图说明和具体实施方式对本实用新型作进一步说明。

[0026] 如图1至图4所示的一种辣椒酱破碎研磨装置,包括底板1,底板1上固定连接有底

座2,底座2上依次固定连接有用出料箱3、研磨箱4、破碎箱5和进料斗6,出料箱3的侧壁上设有出料口7,研磨箱4与破碎箱5之间固定连接有用第一漏板8,出料箱3与研磨箱4之间固定连接有用第二漏板9,底座2的底部固定连接有用固定架10,固定架10内固定连接有用电机11,电机11输出端固定连接有用传动轴12,传动轴12贯穿出料箱3的底面、第一漏板8和第二漏板9,并延伸设置在破碎箱5内,破碎箱5内设有支撑架13,支撑架13的中部固定连接有用轴承14,传动轴12的端部与轴承14固定连接,破碎箱5内设有与传动轴12固定连接的螺旋刀片15,出料箱3内设有与传动轴12固定连接的刮板16,出料口7的内沿与出料箱3的内壁相齐平,刮板16的端部与出料箱3的内壁相贴合,研磨箱4内设有联动研磨机构,底板1的一侧设有清洗机构,清洗机构延伸设置在破碎箱5内;

[0027] 联动研磨机构包括安装架17、挡料板18和研磨辊19,研磨箱4内传动轴12的顶部固定连接有用四个安装架17,安装架17的上部设有挡料板18,挡料板18与传动轴12固定连接,安装架17的底部固定连接有用研磨辊19,为了进一步提高研磨效果,使辣椒变为糊状,设置四个研磨辊19的外壁与研磨箱4的内壁相贴合。

[0028] 为了方便对辣椒酱破碎研磨装置进行清洗,防止食品残留和微生物滋生,保证研磨设备的卫生状态,清洗机构包括储水箱20、水泵21、导液软管22和喷头23,底座2的一侧设有储水箱20,储水箱20与底板1固定连接,储水箱20的一侧固定连接有用水泵21,破碎箱5的侧壁上固定连接有用喷头23,喷头23延伸设置在破碎箱5内,喷头23通过导液软管22与水泵21连接。

[0029] 为了提高辣椒酱的研磨效果,使辣椒经研磨后呈糊状,以达到辣椒酱的配制要求,在研磨辊19的外壁上设有凸起24,凸起24呈矩阵等距分布。

[0030] 为了保证设备清洗时导液软管22的稳定性,并方便对其进行固定,在破碎箱5和研磨箱4的外壁上固定连接有用多个卡扣25,导液软管22与卡扣25卡合。

[0031] 为了便于储水箱20内的清洗水供应,在储水箱20的顶盖上固定连接有用进水口26,进水口26与外部供水设备连接。

[0032] 为了保证破碎、研磨后的辣椒酱的下料,在出料口7的一侧固定连接有用下料板27,下料板27的两侧固定连接有用挡板28,辣椒酱通过刮板16刮至出料口7,并从出料口7排出,在下料板27的底部放置承装的容器,辣椒酱通过下料板27落入容器内。

[0033] 为了保证辣椒的破碎效果,在研磨前将辣椒切为小块状,方便研磨操作,设置螺旋刀片15的外沿与破碎箱5内壁之间的距离1.5-3.5cm,并且在螺旋刀片15之间设有破碎刀片29,破碎刀片29与传动轴12固定连接。

[0034] 为了使破碎后的辣椒落入研磨箱4与研磨辊19之间的空间内,方便研磨操作,设置挡料板18呈锥形结构。

[0035] 本实用新型的工作过程是:首先,在辣椒破碎、研磨前,先对辣椒进行清洗,去除辣椒表面的农残和杂质,并在下料板27对应的底面上放置承装容器;其次,将清洗完成的辣椒通过进料斗6倒入破碎箱5内,启动电机11,电机11驱动传动轴12转动,传动轴12带动螺旋刀片15和破碎刀片29转动,同时安装架17也随之转动,并带动其底部的研磨辊19沿研磨箱4的内壁转动,在螺旋刀片15与破碎刀片29的高速旋转下,对辣椒进行切割破碎,破碎完成后,辣椒通过第一漏板8落入研磨箱4内,在下料过程中,挡料板18使辣椒落入研磨箱4与研磨辊19之间的间隙中,在研磨辊19与研磨箱4内壁的挤压下,直接对落入的辣椒碎块进行研磨,

研磨辊19外壁上的凸起24能有效的提高研磨效果,使辣椒研磨成糊状,以达到辣椒酱配制的要求;再次,破碎、研磨后的糊状辣椒酱通过第二漏板9落入出料箱3内,刮板16沿出料箱3的内壁转动,将辣椒酱从出料口7处排出,并通过下料板27落入预先准备好的承装容器内,完成辣椒酱的破碎和研磨加工,挡板28能防止辣椒酱从下料板27的两侧溢出,辣椒酱的破碎和研磨只需在一个设备内完成,在较短的时间内完成辣椒的加工,节省了辣椒进行破碎后的转移时间,研磨辊19与研磨箱4配合,能够高效、高质的完成辣椒的研磨工作,研磨后的辣椒能够达到制作辣椒酱的要求,研磨效果好,提高了辣椒酱的加工效率,省时省力,降低了工人的劳动强度;最后,当大部分的糊状辣椒排出后,出料箱3内会有少量的残留辣椒,工作人员可通过专用勺状工具对其进行清理,将勺状工具通过出料口7伸入出料箱3内,将残留的糊状辣椒掏出,其余残留的辣椒则通过清洗机构对其进行冲洗,从而排出出料箱3,启动水泵21,在水泵21的作用下,水通过水泵21从储水箱20内泵出,并注入导液软管22内,并通过延伸设置在破碎箱5内的喷头23喷出,在传动轴12的转动下,分别对破碎箱5、研磨箱4、出料箱3内的各个部件进行冲洗,冲洗完毕后,混合有水和辣椒的混合液体通过出料口7排出,防止食品残留和微生物滋生,保证了破碎研磨设备的卫生状态,符合食品安全和卫生标准,进而保证了的辣椒酱的质量安全。

[0036] 以上所述的仅是本实用新型的较佳实例,本实用新型的技术方案并不受此限制,应当指出对于本领域普通技术人员来说,在本实用新型所提供的技术启示下,作为本领域的公知常识,还可以做出其他等同变形和改进,也应视为本实用新型的保护范围。

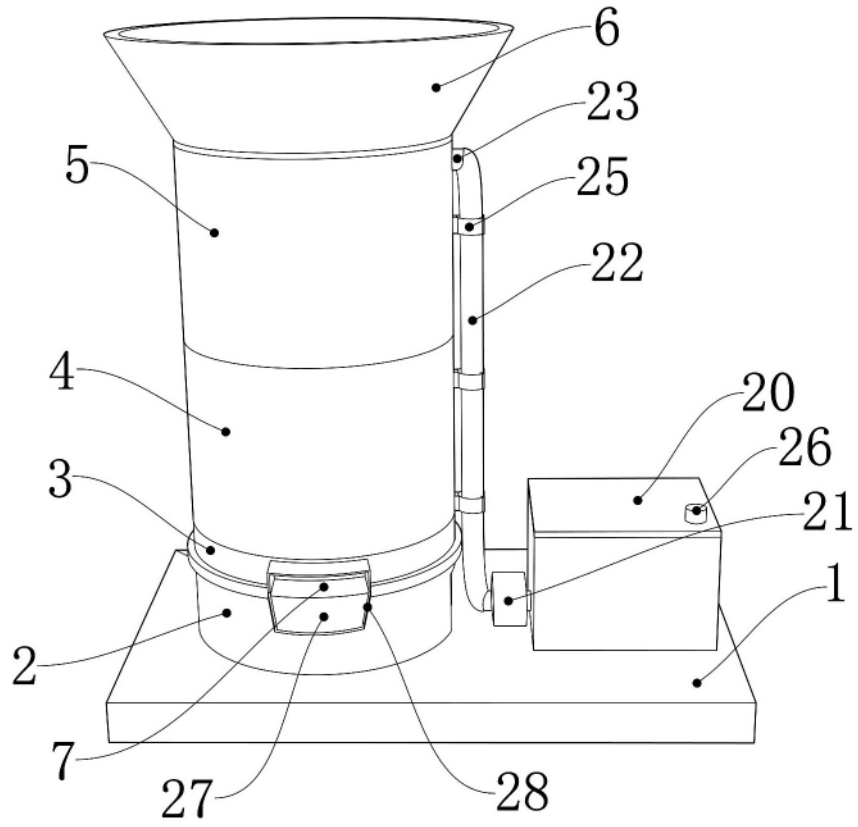


图1

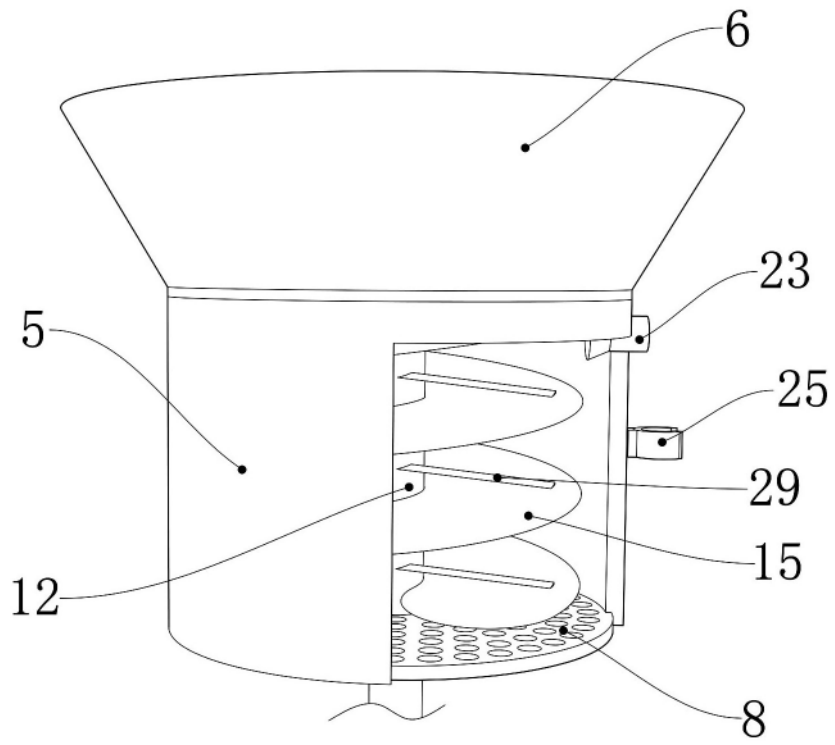


图2

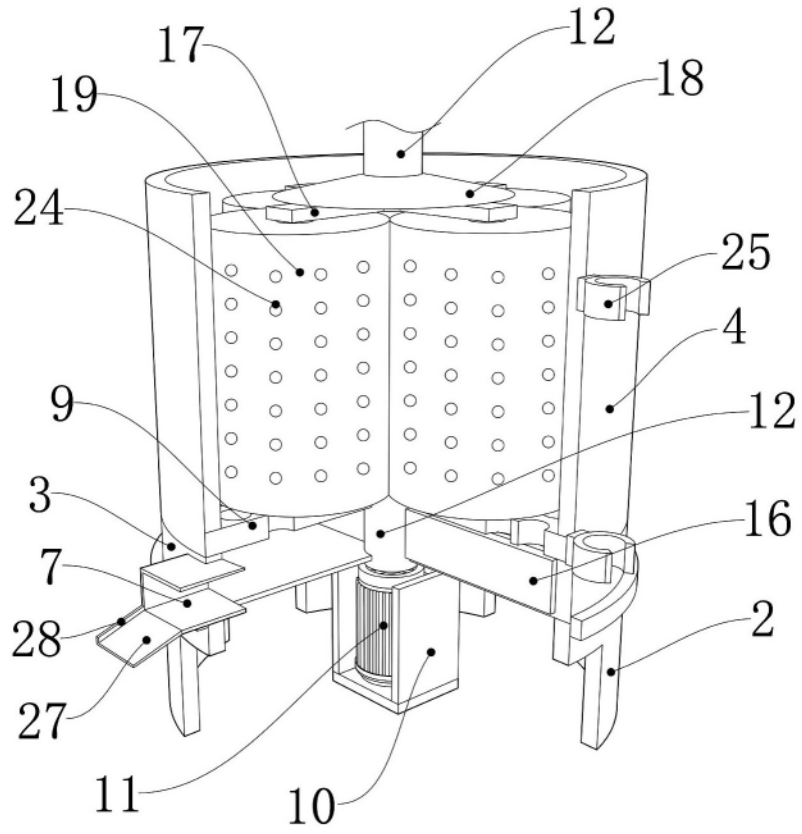


图3

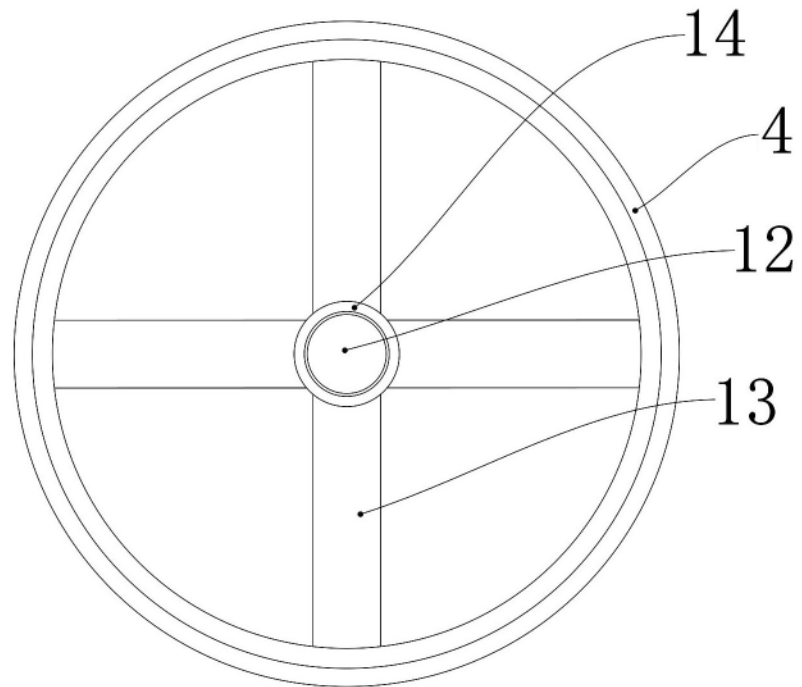


图4