

(12) NACH DEM VERTRAG ÜBER DIE INTERNATIONALE ZUSAMMENARBEIT AUF DEM GEBIET DES PATENTWESENS (PCT) VERÖFFENTLICHTE INTERNATIONALE ANMELDUNG

(19) Weltorganisation für geistiges Eigentum  
Internationales Büro



(43) Internationales Veröffentlichungsdatum  
6. März 2003 (06.03.2003)

PCT

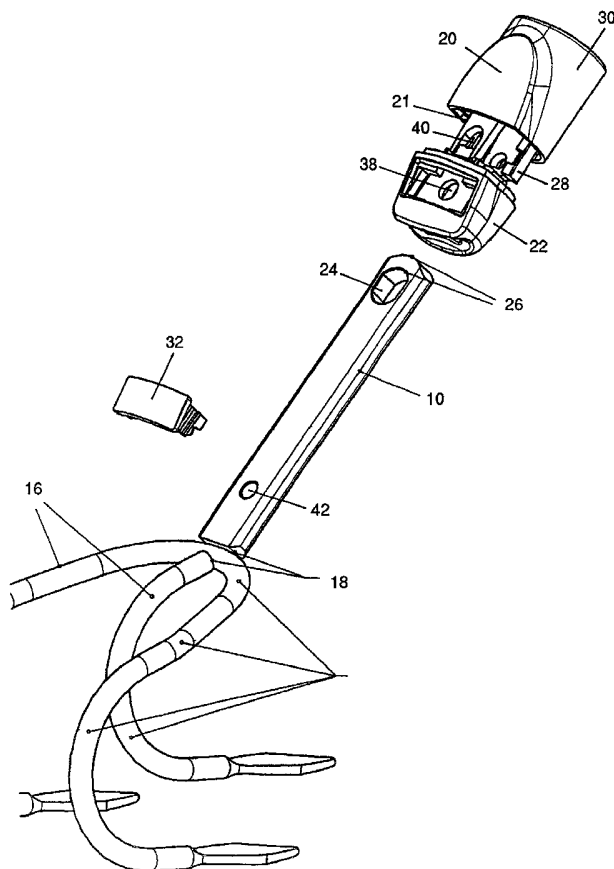
(10) Internationale Veröffentlichungsnummer  
**WO 03/018271 A3**

- (51) Internationale Patentklassifikation<sup>7</sup>: **B25G 3/10**, 3/04, 3/26 (71) **Anmelder** (für alle Bestimmungsstaaten mit Ausnahme von US): **WOLF-GARTEN GMBH & CO. KG** [DE/DE]; Industriestrasse 83-85, 57518 Betzdorf (DE).
- (21) Internationales Aktenzeichen: PCT/EP02/09409
- (22) Internationales Anmeldedatum: 22. August 2002 (22.08.2002) (72) **Erfinder; und**
- (25) Einreichungssprache: Deutsch (75) **Erfinder/Anmelder** (nur für US): **HEUEL, Andreas** [DE/DE]; Euelsbruchstr. 79, 57258 Freudenberg (DE). **FINKLER, Peter** [DE/DE]; Bauernfeldstr. 18, 66640 Namborn (DE).
- (26) Veröffentlichungssprache: Deutsch
- (30) Angaben zur Priorität: 201 14 006.3 24. August 2001 (24.08.2001) DE (74) **Anwälte:** **KOCH, Günther** usw.; Garmischer Strasse 4, 80339 München (DE).

[Fortsetzung auf der nächsten Seite]

(54) Title: HOUSEHOLD AND GARDENING DEVICE

(54) Bezeichnung: HAUS- UND GARTENGERÄT



(57) **Abstract:** The invention relates to a household and gardening device comprising the element of a shaft coupling system, said element enabling the device, for example a rake, a grubber or the like, to be fixed to a shaft. Said element of the shaft coupling system, fixed to the device, comprises a tenon (10) which can be inserted into the shaft end and can be fixed therein by means of shaft-side coupling elements. An impact socket (12) can be slid over the tenon, said socket consisting of a head part (22) and a sleeve (20) which are embodied in a sheath-type manner and can be engaged and locked together. The sleeve is thus positioned in the head part (22) with plates (21) comprising holes which extend perpendicularly to the shaft axis and are aligned with holes (40) in the head part. The tenon comprises another hole (44) which can be thus covered, and the socket is fixed without play by means of an interlocking pin (36) which penetrates all of the holes and fixes the socket to the tenon without play. Said interlocking pin forms part of a stop plug (32) which can be inserted into the head part in a flush manner. The shaft-side front surface of the sleeve is provided with a collar which surrounds the shaft end in the coupled state. Said front surface is provided with a plurality of symmetrical knops for compensating axial tolerances.

(57) **Zusammenfassung:** Gegenstand der Erfindung ist ein Haus- und Gartengerät mit dem geräteseitigen Teil einer Stielbefestigungskupplung, mit der das Gerät, beispielsweise ein Rechen, ein Grubber oder dergleichen, an einem Gerätestiel festgelegt werden kann. Dieser geräteseitige Teil der Stielbefestigungskupplung weist einen Geräteeinsteckzapfen (10) auf, der in das Stielende einsteckbar und dort über stielseitige Kupplungsorgane

festlegbar ist. Auf dem Geräteeinsteckzapfen ist eine Anschlagtülle (12) aufschiebbar.

[Fortsetzung auf der nächsten Seite]



WO 03/018271 A3



(81) **Bestimmungsstaaten** (*national*): AU, HU, IL, NO, NZ, PL, RU, US.

(84) **Bestimmungsstaaten** (*regional*): europäisches Patent (AT, BE, BG, CH, CY, CZ, DE, DK, EE, ES, FI, FR, GB, GR, IE, IT, LU, MC, NL, PT, SE, SK, TR).

**Veröffentlicht:**

— mit internationalem Recherchenbericht

(88) **Veröffentlichungsdatum des internationalen  
Recherchenberichts:**

6. November 2003

*Zur Erklärung der Zweibuchstaben-Codes und der anderen Abkürzungen wird auf die Erklärungen ("Guidance Notes on Codes and Abbreviations") am Anfang jeder regulären Ausgabe der PCT-Gazette verwiesen.*

---

Diese Tülle besteht aus einem Kopfteil (22) und einer Manschette (20), die hülsenartig ausgebildet und ineinander schiebbar und verriegelbar sind. Dabei steht die Manschette mit Laschen (21) in den Kopfteil (22) ein, und diese Laschen weisen senkrecht zur Stielachse verlaufende Löcher auf, die mit Löchern (40) des Kopfteils fluchten. Der Geräteeinsteckzapfen weist ein weiteres Loch (44) auf, das hiermit zur Deckung gebracht werden kann, und eine spielfreie Festlegung der Tülle erfolgt durch einen Riegelzapfen (36), der alle Löcher durchgreift und die Tülle spielfrei auf dem Geräteeinsteckzapfen festlegt. Dieser Riegelzapfen ist Teil einer Blende (32), die bündig in den Kopfteil einfügbar ist. Die stielseitige Stirnseite der Manschette ist mit einem Kragen versehen, der das Stielende im gekuppelten Zustand umschliesst. Diese Stirnseite ist zum Ausgleich axialer Toleranzen mit mehreren symmetrisch angeordneten Noppen versehen.

# INTERNATIONAL SEARCH REPORT

Int      nal Application No <b>PCT/EP 02/09409</b>
---

<b>A. CLASSIFICATION OF SUBJECT MATTER</b> IPC 7    B25G3/10        B25G3/04        B25G3/26		
According to International Patent Classification (IPC) or to both national classification and IPC		
<b>B. FIELDS SEARCHED</b>		
Minimum documentation searched (classification system followed by classification symbols) IPC 7    B25G    A01B		
Documentation searched other than minimum documentation to the extent that such documents are included in the fields searched		
Electronic data base consulted during the international search (name of data base and, where practical, search terms used) EPO-Internal, WPI Data, PAJ		
<b>C. DOCUMENTS CONSIDERED TO BE RELEVANT</b>		
Category °	Citation of document, with indication, where appropriate, of the relevant passages	Relevant to claim No.
A	US 5 671 504 A (GOU FU-CHI) 30 September 1997 (1997-09-30) figure 2 ---	1,3,5
A	EP 0 779 130 A (KILPATRICK FRASER LIMITED) 18 June 1997 (1997-06-18) abstract; figure 1 ---	3
A	EP 0 057 916 A (WOLF GERAETE GMBH) 18 August 1982 (1982-08-18) cited in the application column 6, line 11-16; figure 10 -----	1-5
<input type="checkbox"/> Further documents are listed in the continuation of box C.		
<input checked="" type="checkbox"/> Patent family members are listed in annex.		
° Special categories of cited documents :		
*A* document defining the general state of the art which is not considered to be of particular relevance *E* earlier document but published on or after the international filing date *L* document which may throw doubts on priority claim(s) or which is cited to establish the publication date of another citation or other special reason (as specified) *O* document referring to an oral disclosure, use, exhibition or other means *P* document published prior to the international filing date but later than the priority date claimed	*T* later document published after the international filing date or priority date and not in conflict with the application but cited to understand the principle or theory underlying the invention *X* document of particular relevance; the claimed invention cannot be considered novel or cannot be considered to involve an inventive step when the document is taken alone *Y* document of particular relevance; the claimed invention cannot be considered to involve an inventive step when the document is combined with one or more other such documents, such combination being obvious to a person skilled in the art. *&* document member of the same patent family	
Date of the actual completion of the international search  <h2 style="text-align: center;">10 December 2002</h2>	Date of mailing of the international search report  <h2 style="text-align: center;">02/01/2003</h2>	
Name and mailing address of the ISA European Patent Office, P.B. 5818 Patentlaan 2 NL - 2280 HV Rijswijk Tel. (+31-70) 340-2040, Tx. 31 651 epo nl, Fax: (+31-70) 340-3016	Authorized officer  <h2 style="text-align: center;">Popma, R</h2>	

# INTERNATIONAL SEARCH REPORT

International application No.

PCT/EP 02/09409

## Box I Observations where certain claims were found unsearchable (Continuation of item 1 of first sheet)

This international search report has not been established in respect of certain claims under Article 17(2)(a) for the following reasons:

1.  Claims Nos.:  
because they relate to subject matter not required to be searched by this Authority, namely:
  
2.  Claims Nos.:  
because they relate to parts of the international application that do not comply with the prescribed requirements to such an extent that no meaningful international search can be carried out, specifically:
  
3.  Claims Nos.:  
because they are dependent claims and are not drafted in accordance with the second and third sentences of Rule 6.4(a).

## Box II Observations where unity of invention is lacking (Continuation of item 2 of first sheet)

This International Searching Authority found multiple inventions in this international application, as follows:

**see supplemental sheet**

1.  As all required additional search fees were timely paid by the applicant, this international search report covers all searchable claims.
2.  As all searchable claims could be searched without effort justifying an additional fee, this Authority did not invite payment of any additional fee.
3.  As only some of the required additional search fees were timely paid by the applicant, this international search report covers only those claims for which fees were paid, specifically claims Nos.:
  
4.  No required additional search fees were timely paid by the applicant. Consequently, this international search report is restricted to the invention first mentioned in the claims; it is covered by claims Nos.:

### Remark on Protest

- The additional search fees were accompanied by the applicant's protest.
- No protest accompanied the payment of additional search fees.

The International Searching Authority has determined that this international application contains multiple (groups of) inventions, namely

1. Claims 1 plus 3, 4 and 5, insofar as they are dependent on Claim 1

socket consists of two interlocking parts.

2. Claims 2 and 5, insofar as it is dependent on Claim 2

shaft-end face has nubs.

# INTERNATIONAL SEARCH REPORT

Information on patent family members

International Application No

PCT/EP 02/09409

Patent document cited in search report	A	Publication date	Patent family member(s)	Publication date
US 5671504	A	30-09-1997	NONE	
EP 0779130	A	18-06-1997	EP 0779130 A1	18-06-1997
EP 0057916	A	18-08-1982	DE 3104228 A1	23-12-1982
			DE 3130703 A1	17-02-1983
			AT 13833 T	15-07-1985
			CA 1190784 A1	23-07-1985
			EP 0057916 A2	18-08-1982
			US 4466377 A	21-08-1984
			ZA 8200791 A	26-01-1983

# INTERNATIONALER RECHERCHENBERICHT

Internationales Aktenzeichen  
PCT/EP 02/09409

<b>A. KLASSIFIZIERUNG DES ANMELDUNGSGEGENSTANDES</b> IPK 7 B25G3/10 B25G3/04 B25G3/26		
Nach der Internationalen Patentklassifikation (IPK) oder nach der nationalen Klassifikation und der IPK		
<b>B. RECHERCHIERTE GEBIETE</b>		
Recherchiertes Mindestprüfstoff (Klassifikationssystem und Klassifikationssymbole) IPK 7 B25G A01B		
Recherchierte aber nicht zum Mindestprüfstoff gehörende Veröffentlichungen, soweit diese unter die recherchierten Gebiete fallen		
Während der internationalen Recherche konsultierte elektronische Datenbank (Name der Datenbank und evtl. verwendete Suchbegriffe) EPO-Internal, WPI Data, PAJ		
<b>C. ALS WESENTLICH ANGESEHENE UNTERLAGEN</b>		
Kategorie*	Bezeichnung der Veröffentlichung, soweit erforderlich unter Angabe der in Betracht kommenden Teile	Betr. Anspruch Nr.
A	US 5 671 504 A (GOU FU-CHI) 30. September 1997 (1997-09-30) Abbildung 2 ---	1, 3, 5
A	EP 0 779 130 A (KILPATRICK FRASER LIMITED) 18. Juni 1997 (1997-06-18) Zusammenfassung; Abbildung 1 ---	3
A	EP 0 057 916 A (WOLF GERAETE GMBH) 18. August 1982 (1982-08-18) in der Anmeldung erwähnt Spalte 6, Zeile 11-16; Abbildung 10 -----	1-5
<input type="checkbox"/> Weitere Veröffentlichungen sind der Fortsetzung von Feld C zu entnehmen		
<input checked="" type="checkbox"/> Siehe Anhang Patentfamilie		
* Besondere Kategorien von angegebenen Veröffentlichungen : *A* Veröffentlichung, die den allgemeinen Stand der Technik definiert, aber nicht als besonders bedeutsam anzusehen ist *E* älteres Dokument, das jedoch erst am oder nach dem internationalen Anmeldedatum veröffentlicht worden ist *L* Veröffentlichung, die geeignet ist, einen Prioritätsanspruch zweifelhaft erscheinen zu lassen, oder durch die das Veröffentlichungsdatum einer anderen im Recherchenbericht genannten Veröffentlichung belegt werden soll oder die aus einem anderen besonderen Grund angegeben ist (wie ausgeführt) *O* Veröffentlichung, die sich auf eine mündliche Offenbarung, eine Benutzung, eine Ausstellung oder andere Maßnahmen bezieht *P* Veröffentlichung, die vor dem internationalen Anmeldedatum, aber nach dem beanspruchten Prioritätsdatum veröffentlicht worden ist *T* Spätere Veröffentlichung, die nach dem internationalen Anmeldedatum oder dem Prioritätsdatum veröffentlicht worden ist und mit der Anmeldung nicht kollidiert, sondern nur zum Verständnis des der Erfindung zugrundeliegenden Prinzips oder der ihr zugrundeliegenden Theorie angegeben ist *X* Veröffentlichung von besonderer Bedeutung; die beanspruchte Erfindung kann allein aufgrund dieser Veröffentlichung nicht als neu oder auf erfinderischer Tätigkeit beruhend betrachtet werden *Y* Veröffentlichung von besonderer Bedeutung; die beanspruchte Erfindung kann nicht als auf erfinderischer Tätigkeit beruhend betrachtet werden, wenn die Veröffentlichung mit einer oder mehreren anderen Veröffentlichungen dieser Kategorie in Verbindung gebracht wird und diese Verbindung für einen Fachmann naheliegend ist *&* Veröffentlichung, die Mitglied derselben Patentfamilie ist		
Datum des Abschlusses der internationalen Recherche  10. Dezember 2002		Absenddatum des internationalen Recherchenberichts  02/01/2003
Name und Postanschrift der internationalen Recherchenbehörde Europäisches Patentamt, P.B. 5818 Patentlaan 2 NL - 2280 HV Rijswijk Tel. (+31-70) 340-2040, Tx. 31 651 epo nl, Fax: (+31-70) 340-3016		Bevollmächtigter Bediensteter  Popma, R

INTERNATIONALER RECHERCHENBERICHT

nationales Aktenzeichen  
PCT/EP 02/09409

Feld I Bemerkungen zu den Ansprüchen, die sich als nicht recherchierbar erwiesen haben (Fortsetzung von Punkt 2 auf Blatt 1)

Gemäß Artikel 17(2)a) wurde aus folgenden Gründen für bestimmte Ansprüche kein Recherchenbericht erstellt:

1.  Ansprüche Nr. weil sie sich auf Gegenstände beziehen, zu deren Recherche die Behörde nicht verpflichtet ist, nämlich
  
2.  Ansprüche Nr. weil sie sich auf Teile der internationalen Anmeldung beziehen, die den vorgeschriebenen Anforderungen so wenig entsprechen, daß eine sinnvolle internationale Recherche nicht durchgeführt werden kann, nämlich
  
3.  Ansprüche Nr. weil es sich dabei um abhängige Ansprüche handelt, die nicht entsprechend Satz 2 und 3 der Regel 6.4 a) abgefaßt sind.

Feld II Bemerkungen bei mangelnder Einheitlichkeit der Erfindung (Fortsetzung von Punkt 3 auf Blatt 1)

Die internationale Recherchenbehörde hat festgestellt, daß diese internationale Anmeldung mehrere Erfindungen enthält:

siehe Zusatzblatt

1.  Da der Anmelder alle erforderlichen zusätzlichen Recherchegebühren rechtzeitig entrichtet hat, erstreckt sich dieser internationale Recherchenbericht auf alle recherchierbaren Ansprüche.
  
2.  Da für alle recherchierbaren Ansprüche die Recherche ohne einen Arbeitsaufwand durchgeführt werden konnte, der eine zusätzliche Recherchegebühr gerechtfertigt hätte, hat die Behörde nicht zur Zahlung einer solchen Gebühr aufgefordert.
  
3.  Da der Anmelder nur einige der erforderlichen zusätzlichen Recherchegebühren rechtzeitig entrichtet hat, erstreckt sich dieser internationale Recherchenbericht nur auf die Ansprüche, für die Gebühren entrichtet worden sind, nämlich auf die Ansprüche Nr.
  
4.  Der Anmelder hat die erforderlichen zusätzlichen Recherchegebühren nicht rechtzeitig entrichtet. Der internationale Recherchenbericht beschränkt sich daher auf die in den Ansprüchen zuerst erwähnte Erfindung; diese ist in folgenden Ansprüchen erfaßt:

Bemerkungen hinsichtlich eines Widerspruchs

- Die zusätzlichen Gebühren wurden vom Anmelder unter Widerspruch gezahlt.
- Die Zahlung zusätzlicher Recherchegebühren erfolgte ohne Widerspruch.

## WEITERE ANGABEN

PCT/ISA/ 210

Die internationale Recherchenbehörde hat festgestellt, daß diese internationale Anmeldung mehrere (Gruppen von) Erfindungen enthält, nämlich:

1. Ansprüche: 1,  
3 und 4 und 5 insoweit wie abhängig von Anspruch 1

Tülle besteht aus zwei mit einander verrastbaren Teilen.

2. Anspruch : 2 und 5 insoweit wie abhängig von Anspruch 2

Stielseitige Stirnfläche weist Noppen auf.

# INTERNATIONALER RECHERCHENBERICHT

Angaben zu Veröffentlichungen, die zur selben Patentfamilie gehören

Internationales Aktenzeichen  
PCT/EP 02/09409

Im Recherchenbericht angeführtes Patentdokument	Datum der Veröffentlichung	Mitglied(er) der Patentfamilie	Datum der Veröffentlichung
US 5671504	A	30-09-1997 KEINE	
EP 0779130	A	18-06-1997 EP 0779130 A1	18-06-1997
EP 0057916	A	18-08-1982 DE 3104228 A1	23-12-1982
		DE 3130703 A1	17-02-1983
		AT 13833 T	15-07-1985
		CA 1190784 A1	23-07-1985
		EP 0057916 A2	18-08-1982
		US 4466377 A	21-08-1984
		ZA 8200791 A	26-01-1983