



# (12) 实用新型专利

(10) 授权公告号 CN 218101433 U

(45) 授权公告日 2022. 12. 20

(21) 申请号 202222072903.3

(22) 申请日 2022.08.08

(73) 专利权人 江西远大科技有限公司  
地址 330000 江西省南昌市东湖区省政府  
大院东四路23号龙式大厦B座2-4楼

(72) 发明人 李俊 沈红峰 汪桦

(74) 专利代理机构 泉州企记知识产权代理事务  
所(普通合伙) 35264  
专利代理师 张柳

(51) Int. Cl.

H01M 10/613 (2014.01)

H01M 10/6563 (2014.01)

B01D 46/10 (2006.01)

B01D 46/12 (2022.01)

B01D 46/88 (2022.01)

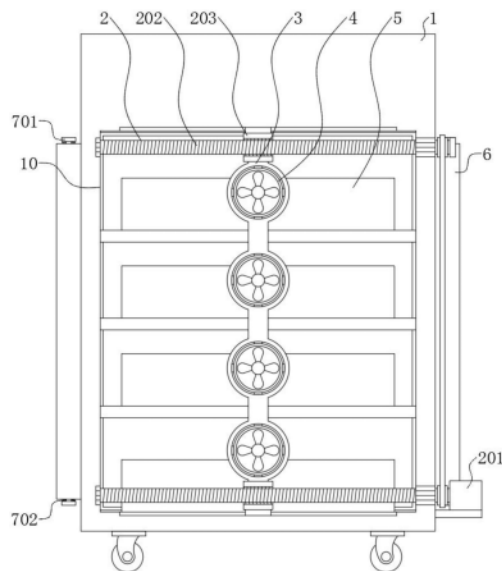
权利要求书1页 说明书3页 附图4页

## (54) 实用新型名称

一种分布式新能源储能装置

## (57) 摘要

本实用新型公开了一种分布式新能源储能装置,涉及新能源储能装置领域,包括储能箱体、储能平台、出风口、进风口,所述储能箱体的内部转动连接有多组螺杆,多组所述螺杆的外侧皆套设有螺纹板,所述储能箱体一侧的安装板上安装有与螺杆连接的电机,所述螺纹板的一端通过支撑架安装有多组散热扇,所述螺杆、螺纹板皆设置有两组。本实用新型通过设置的滑移机构,电机的输出端在皮带轮、皮带的作用下带动两组螺杆一同转动,由于螺杆与螺纹板螺纹连接,使得螺纹板可以做水平方向的移动,从而使散热扇一同做水平方向的往复移动,进而可以实现更加全面的散热,散热效果提高,使得储能平台能够保持正常的工作。



1. 一种分布式新能源储能装置,包括储能箱体(1)、储能平台(5)、出风口(9)、进风口(10),其特征在于:所述储能箱体(1)的内部转动连接有多组螺杆(202),多组所述螺杆(202)的外侧皆套设有螺纹板(203),所述储能箱体(1)一侧的安装板上安装有与螺杆(202)连接的电机(201),所述螺纹板(203)的一端通过支撑架(3)安装有多组散热扇(4)。

2. 根据权利要求1所述的一种分布式新能源储能装置,其特征在于:所述螺杆(202)、螺纹板(203)皆设置有两组,所述螺杆(202)与螺纹板(203)螺纹连接。

3. 根据权利要求1所述的一种分布式新能源储能装置,其特征在于:所述螺杆(202)的外侧套设有皮带轮,所述皮带轮的外侧绕设有皮带,两组所述螺杆(202)通过皮带轮、皮带联动。

4. 根据权利要求1所述的一种分布式新能源储能装置,其特征在于:所述散热扇(4)设置有四组,四组所述散热扇(4)与储能平台(5)一一对应。

5. 根据权利要求1所述的一种分布式新能源储能装置,其特征在于:所述储能箱体(1)的两组以及储能箱体(1)的一端皆固定连接有外框(6),所述的内部皆设置有防尘网(8)。

6. 根据权利要求5所述的一种分布式新能源储能装置,其特征在于:所述防尘网(8)两端的内部皆开设有卡槽(703),所述外框(6)两端的内部皆设置有卡板(701),所述卡板(701)与外框(6)之间设置有多组弹簧(702),所述防尘网(8)与外框(6)在弹簧(702)的作用下通过卡板(701)、卡槽(703)卡接。

7. 根据权利要求1所述的一种分布式新能源储能装置,其特征在于:所述储能箱体(1)底端的两侧皆安装有多组万向轮。

## 一种分布式新能源储能装置

### 技术领域

[0001] 本实用新型涉及新能源储能装置领域,具体为一种分布式新能源储能装置。

### 背景技术

[0002] 城市经济发展引发了一系列的社会问题,如人口增长、能源危机、环境污染、自然灾害等,其中城市用电短缺问题尤为严重,城市用电问题具体表现在以下方面:城市用电紧张,大规模的停电和缺电,碳排放的居高不下,计划用电与发电不匹配,用电负荷时段不均匀,造成供需矛盾和资源浪费,新能源的应用比例低,例如风能、太阳能的入网比例低,而电网消纳更低,新能源的浪费严重。

[0003] 现有的分布式新能源储能装置在工作过程中会有大量的热量,这时就需要使用散热扇对热量进行吹散,从而起到对储能平台进行散热的作用。

[0004] 但是传统的分布式新能源储能装置,大多通过固定设置的散热扇对储能平台进行直吹散热,在散热的过程中,储能平台上的直吹部位能够实现温度的降低,但是其他部位的温度难以得到保证,从而使该种固定式的散热方式容易出现散热不全面,散热效果欠佳的问题。

### 实用新型内容

[0005] 基于此,本实用新型的目的是提供一种分布式新能源储能装置,以解决现有的分布式新能源储能装置,散热不全面,散热效果欠佳的技术问题。

[0006] 为实现上述目的,本实用新型提供如下技术方案:一种分布式新能源储能装置,包括储能箱体、储能平台、出风口、进风口,所述储能箱体的内部转动连接有多组螺杆,多组所述螺杆的外侧皆套设有螺纹板,所述储能箱体一侧的安装板上安装有与螺杆连接的电机,所述螺纹板的一端通过支撑架安装有多组散热扇。

[0007] 通过采用上述技术方案,电机的输出端在皮带轮、皮带的作用下带动两组螺杆一同转动,由于螺杆与螺纹板螺纹连接,使得螺纹板可以做水平方向的移动,从而使散热扇一同做水平方向的往复移动,进而可以实现更加全面的散热,散热效果提高,使得储能平台能够保持正常的工作。

[0008] 本实用新型进一步设置为,所述螺杆、螺纹板皆设置有两组,所述螺杆与螺纹板螺纹连接。

[0009] 通过采用上述技术方案,在螺杆转动时,螺纹板可以做水平方向的移动,使得散热扇一同做水平方向的往复移动,从而可以实现更加全面的散热,散热效果提高。

[0010] 本实用新型进一步设置为,所述螺杆的外侧套设有皮带轮,所述皮带轮的外侧绕设有皮带,两组所述螺杆通过皮带轮、皮带联动。

[0011] 通过采用上述技术方案,可以在电机工作时使两组螺杆一同旋转。

[0012] 本实用新型进一步设置为,所述散热扇设置有四组,四组所述散热扇与储能平台一一对应。

[0013] 通过采用上述技术方案,可以起到散热的作用,使得储能平台能够保持正常的工作,从而避免储能平台在工作过程中出现故障,延长了储能平台的使用寿命。

[0014] 本实用新型进一步设置为,所述储能箱体的两组以及储能箱体的一端皆固定连接有外框,所述的内部皆设置有防尘网。

[0015] 通过采用上述技术方案,可以对外界灰尘、杂物进行过滤,从而防止其进入储能箱体导致储能平台受污染。

[0016] 本实用新型进一步设置为,所述防尘网两端的内部皆开设有卡槽,所述外框两端的内部皆设置有卡板,所述卡板与外框之间设置有多组弹簧,所述防尘网与外框在弹簧的作用下通过卡板、卡槽卡接。

[0017] 通过采用上述技术方案,在防尘网与外框对齐时,可以用力向内侧推动防尘网而使卡板卡入卡槽,从而实现防尘网与外框之间的安装。

[0018] 本实用新型进一步设置为,所述储能箱体底端的两侧皆安装有多组万向轮。

[0019] 通过采用上述技术方案,可以使储能箱体的移动便捷省力,效率提高。

[0020] 综上所述,本实用新型主要具有以下有益效果:

[0021] 1、本实用新型通过设置的滑移机构,电机的输出端在皮带轮、皮带的作用下带动两组螺杆一同转动,由于螺杆与螺纹板螺纹连接,使得螺纹板可以做水平方向的移动,从而使散热扇一同做水平方向的往复移动,进而可以实现更加全面的散热,散热效果提高,使得储能平台能够保持正常的工作;

[0022] 2、本实用新型通过设置的防尘网、卡合机构,防尘网可以对外界灰尘、杂物进行过滤,防止其进入储能箱体导致储能平台受污染,由于防尘网与外框在弹簧的作用下通过卡板、卡槽卡接,使得可以通过向外侧拉动卡板而使其与卡槽分离,此时便可将防尘网取出进行清理或更换。

## 附图说明

[0023] 图1为本实用新型的内部结构示意图;

[0024] 图2为本实用新型的正视剖视图;

[0025] 图3为本实用新型的侧视剖视图;

[0026] 图4为本实用新型的立体结构示意图。

[0027] 图中:1、储能箱体;2、滑移机构;201、电机;202、螺杆;203、螺纹板;3、支撑架;4、散热扇;5、储能平台;6、外框;7、卡合机构;701、卡板;702、弹簧;703、卡槽;8、防尘网;9、出风口;10、进风口。

## 具体实施方式

[0028] 下面将结合本实用新型实施例中的附图,对本实用新型实施例中的技术方案进行清楚、完整地描述。下面通过参考附图描述的实施例是示例性的,仅用于解释本实用新型,而不能理解为对本实用新型的限制。

[0029] 下面根据本实用新型的整体结构,对其实施例进行说明。

[0030] 一种分布式新能源储能装置,如图1-4所示,包括储能箱体1、储能平台5、出风口9、进风口10、滑移机构2、卡合机构7,滑移机构2设置在储能箱体1内部的一侧,滑移机构2可以

使散热扇4一同做水平方向的往复移动,进而可以实现更加全面的散热,散热效果提高,使得储能平台5能够保持正常的工作,卡合机构7设置在外框6的两端,卡合机构7可以便于实现防尘网8与外框6之间的拆分和安装。

[0031] 储能箱体1底端的两侧皆安装有多组万向轮,可以使储能箱体1的移动便捷省力,效率提高。

[0032] 储能箱体1的两组以及储能箱体1的一端皆固定连接有外框6,的内部皆设置有防尘网8,可以对外界灰尘、杂物进行过滤,从而防止其进入储能箱体1导致储能平台5受污染。

[0033] 滑移机构2包括螺杆202,多组螺杆202的外侧皆套设有螺纹板203,储能箱体1一侧的安装板上安装有与螺杆202连接的电机201,螺杆202、螺纹板203皆设置有两组,螺杆202与螺纹板203螺纹连接,可以使散热扇4一同做水平方向的往复移动,进而可以实现更加全面的散热,散热效果提高,使得储能平台5能够保持正常的工作。

[0034] 储能箱体1内部的两端皆开设有滑槽,螺纹板203的一端固定连接有与滑槽构成滑动结构的滑块,可以起到支撑限位的作用,使得可以避免螺纹板203跟随螺杆202一同转动。

[0035] 卡合机构7包括卡板701,卡板701与外框6之间设置有多组弹簧702,防尘网8两端的内部皆开设有卡槽703,防尘网8与外框6在弹簧702的作用下通过卡板701、卡槽703卡接,卡板701底端的一侧设置有斜面,可以通过向外侧拉动卡板701而使其与卡槽703分离,此时便可将防尘网8取出进行清理。

[0036] 螺纹板203的一端通过支撑架3安装有多组散热扇4,散热扇4设置有四组,四组散热扇4与储能平台5一一对应,可以起到散热的作用,使得储能平台5能够保持正常的工作,从而避免储能平台5在工作过程中出现故障,延长了储能平台5的使用寿命。

[0037] 螺杆202的外侧套设有皮带轮,皮带轮的外侧绕设有皮带,两组螺杆202通过皮带轮、皮带联动,可以在电机201工作时使两组螺杆202一同旋转。

[0038] 本实用新型的工作原理为:使用时,启动散热扇4、电机201,散热扇4通过进风口10对储能箱体1内吹入冷风,并使储能箱体1内的热风通过出风口9排出,同时电机201的输出端在皮带轮、皮带的作用下带动两组螺杆202一同转动,由于螺杆202与螺纹板203螺纹连接,使得螺纹板203可以做水平方向的移动,从而使散热扇4一同做水平方向的往复移动,进而可以实现更加全面的散热,散热效果提高,使得储能平台5能够保持正常的工作,进风口10、出风口9处皆设置有防尘网8,使得可以对外界灰尘、杂物进行过滤,从而防止其进入储能箱体1导致储能平台5受污染,由于防尘网8与外框6在弹簧702的作用下通过卡板701、卡槽703卡接,使得可以通过向外侧拉动卡板701而使其与卡槽703分离,此时便可将防尘网8取出进行清理,由于卡板701与外框6通过弹簧702弹性连接,使得在安装防尘网8时,可以先使防尘网8与外框6对齐,并用力向内侧推动防尘网8而使卡板701卡入卡槽703,从而实现防尘网8与外框6之间的安装,进而实现对防尘网8的更换。

[0039] 尽管已经示出和描述了本实用新型的实施例,但本具体实施例仅仅是对本实用新型的解释,其并不是对实用新型的限制,描述的具体特征、结构、材料或者特点可以在任何一个或多个实施例或示例中以合适的方式结合,本领域技术人员在阅读完本说明书后可在不脱离本实用新型的原理和宗旨的情况下,可以根据需要对实施例做出没有创造性贡献的修改、替换和变型等,但只要在本实用新型的权利要求范围内都受到专利法的保护。

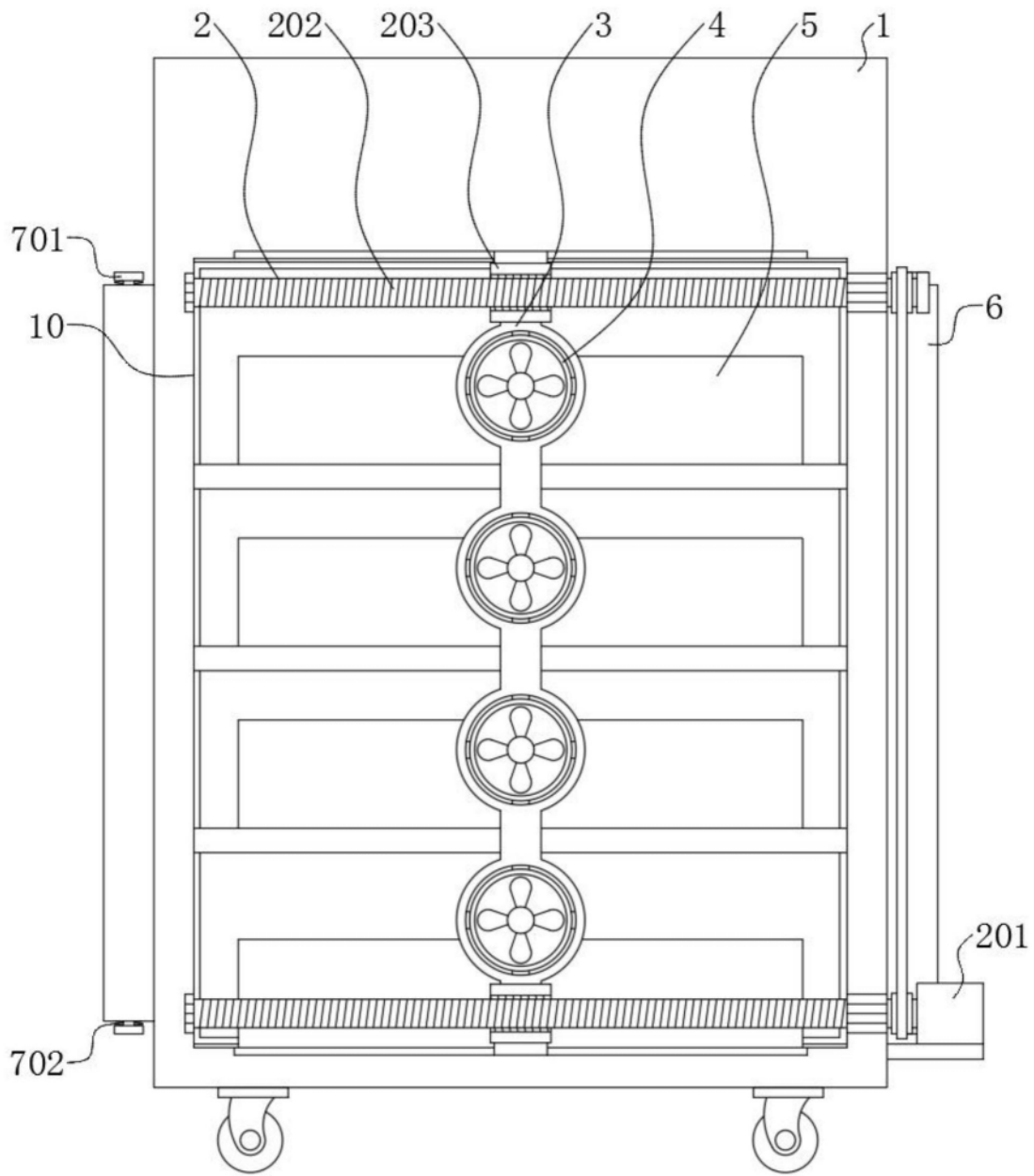


图1

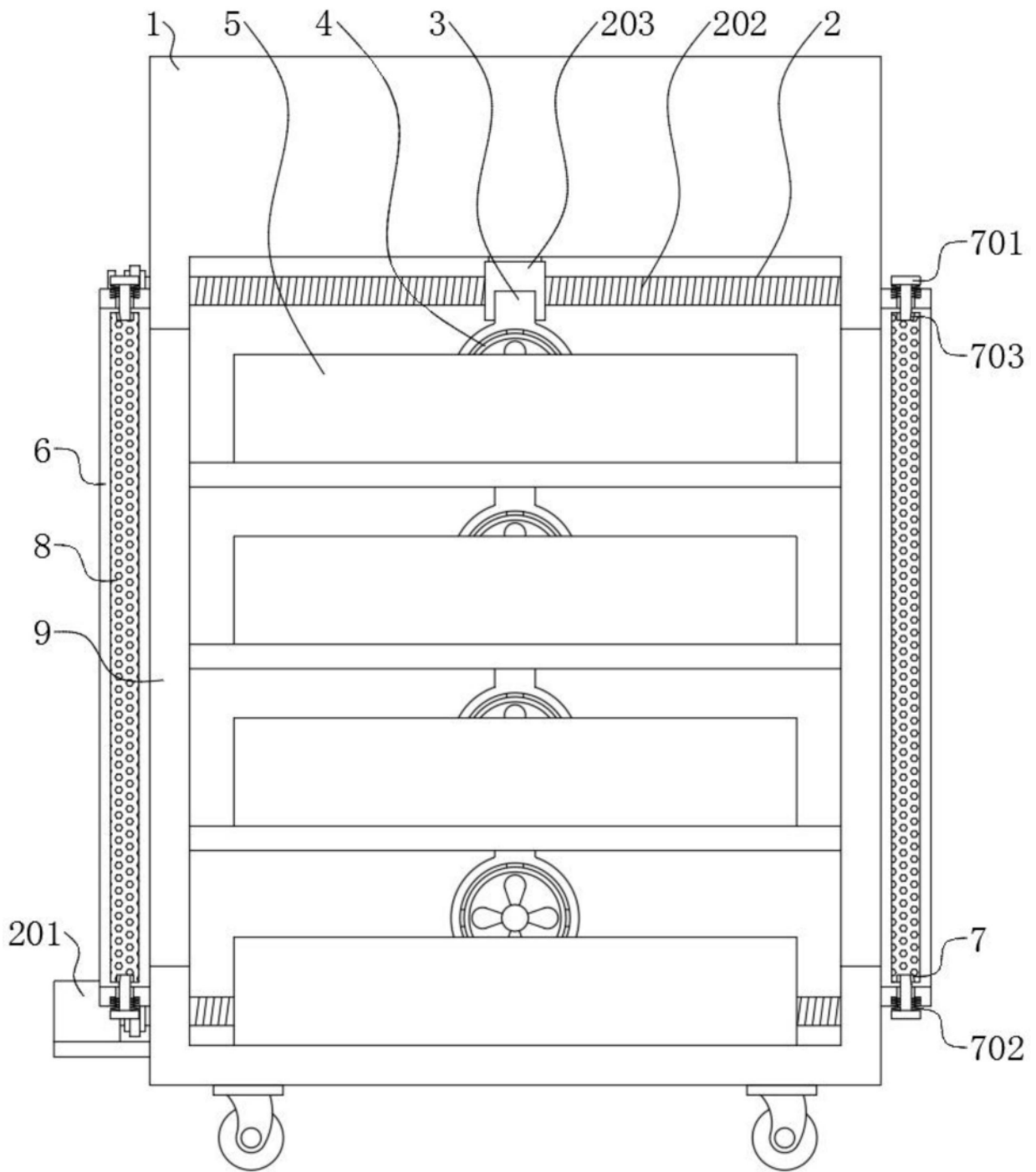


图2

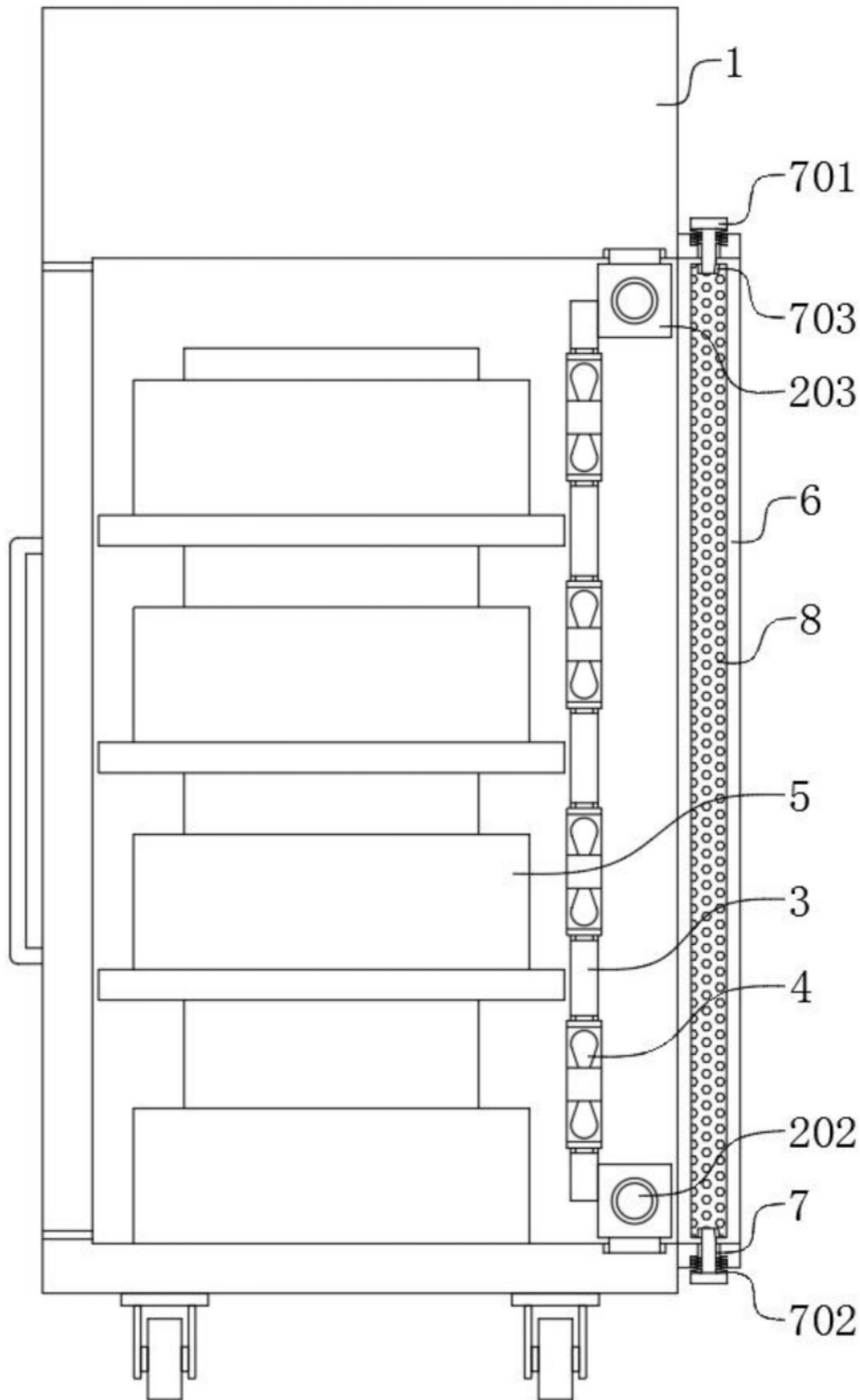


图3

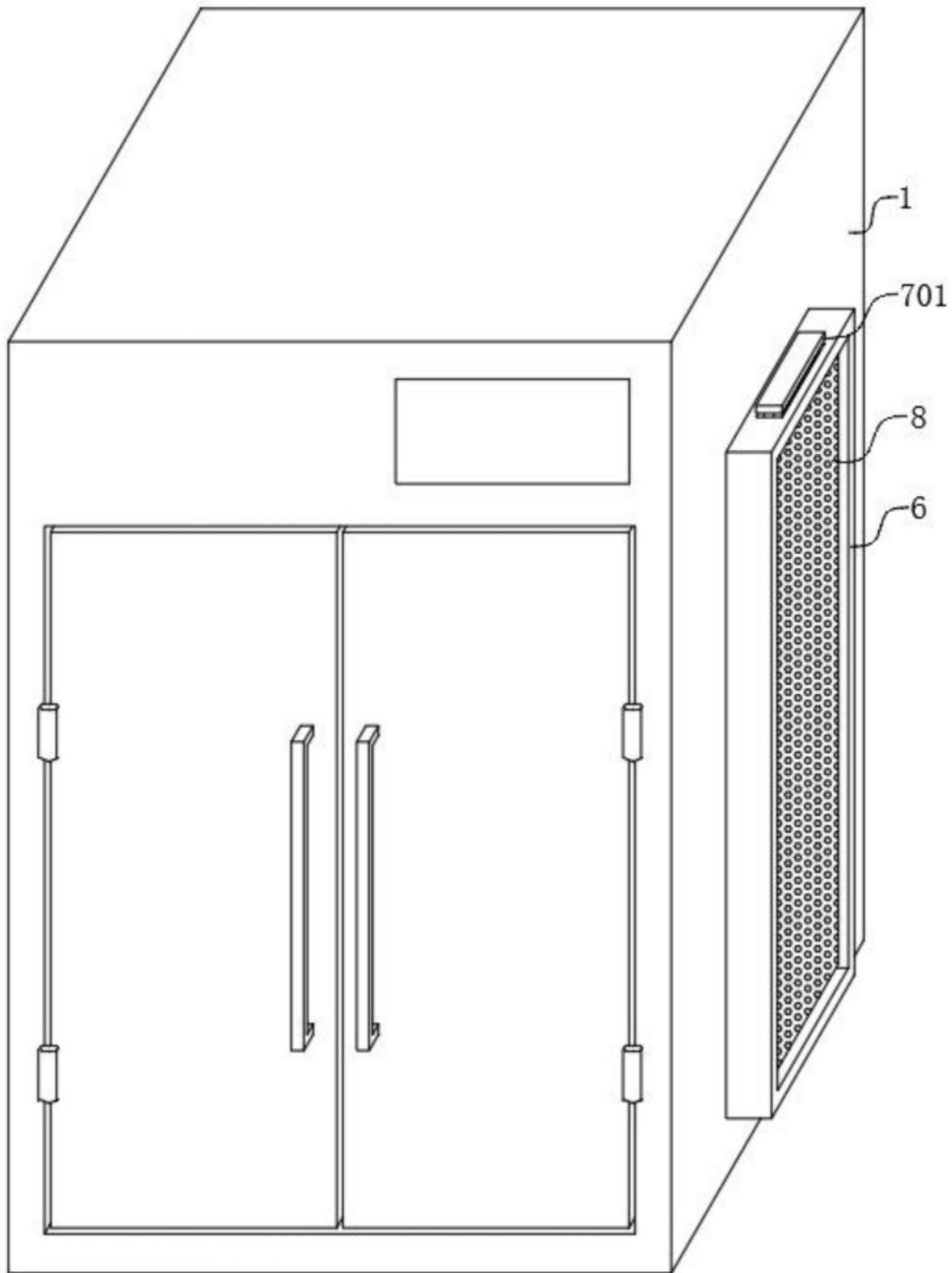


图4