



(12) 实用新型专利

(10) 授权公告号 CN 204296318 U

(45) 授权公告日 2015. 04. 29

(21) 申请号 201420758661. 6

(22) 申请日 2014. 12. 05

(73) 专利权人 宁波职业技术学院

地址 315800 浙江省宁波市北仑区新大路  
1069 号

(72) 发明人 许莹莹

(74) 专利代理机构 上海泰能知识产权代理事务  
所 31233

代理人 宋纓 孙健

(51) Int. Cl.

B43M 99/00(2010. 01)

B43L 27/02(2006. 01)

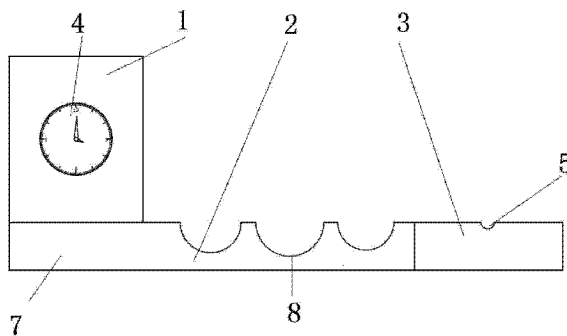
权利要求书1页 说明书2页 附图1页

(54) 实用新型名称

一种组合式书画用文具

(57) 摘要

本实用新型涉及一种组合式书画用文具,包括防滑垫,所述的防滑垫上布置有底座,所述的底座包括笔筒座和笔架,所述的笔筒座和笔架的一侧水平相连,所述的笔筒座的上端竖直连接有笔筒,所述的笔架的另一侧连接有砚台,所述的笔筒的侧面中间位置布置有时钟,所述的笔筒与笔筒座之间为螺纹连接,所述的砚台与笔架之间为榫连接,所述的笔架为并排布置的半圆弧形凹槽 II。本实用新型结构简单,能满足书画需求,且笔筒和砚台能自由拆卸,有利于清洗和收藏,还有笔筒上有钟表,有利于书画中时间的把握。



1. 一种组合式书画用文具,包括防滑垫(6),所述的防滑垫(6)上布置有底座(2),其特征在于,所述的底座(2)包括笔筒座(7)和笔架(8),所述的笔筒座(7)和笔架(8)的一侧水平相连,所述的笔筒座(7)的上端竖直连接有笔筒(1),所述的笔架(8)的另一侧连接有砚台(3),所述的笔筒(1)的侧面中间位置布置有时钟(4),所述的笔筒(1)与笔筒座(7)之间为螺纹连接,所述的砚台(3)与笔架(8)之间为榫接连接,所述的笔架(8)为并排布置的半圆弧形凹槽II。

2. 根据权利要求1所述的一种组合式书画用文具,其特征在于:所述的砚台(3)边缘有个凹槽(5)。

## 一种组合式书画用文具

### 技术领域

[0001] 本实用新型涉及文具制造领域,特别是涉及一种组合式书画用文具。

### 背景技术

[0002] 在人们书画时,毛笔、墨等都单独存放时,对于精细的人来说也许不是问题,但是对于大多数人来说,每到使用时都要现找,且使用好后都杂乱无章的摆放在案子上,非常凌乱,即使现在市场上有很多组合式的文具台,但是这些文具台大多都是不能拆卸的,而砚台等需要经常清洗,因此不能拆卸的文具台会带来非常不便。

### 发明内容

[0003] 本实用新型所要解决的技术问题是提供一种组合式书画用文具,在书画时笔墨摆放有序,且能根据笔筒上的钟表,把握自己的书画时间。

[0004] 本实用新型解决其技术问题所采用的技术方案是:提供的一种组合式书画用文具,包括防滑垫,所述的防滑垫上布置有底座,所述的底座包括笔筒座和笔架,所述的笔筒座和笔架水平相连,所述的笔筒座竖直连接有笔筒,所述的笔架的外侧连接有砚台,所述的笔筒的侧面中间位置布置有时钟。

[0005] 为了能使笔筒从笔筒座上拆卸下来,笔筒与笔筒座之间为螺纹连接,需要清洗笔筒时,笔筒能从笔筒座上旋转出来,单独拿去清洗。

[0006] 因砚台需经常性清洗,所以砚台也能从笔架上拆卸下来,因此,砚台与笔架之间为榫接连接,需要清洗砚台时,砚台能从笔架上拔出来再去清洗。

[0007] 作为本实用新型所述的一种组合式书画用文具的一种优选,所的砚台边缘有个凹槽,当暂时停用毛笔时,毛笔放在砚台上的同时把毛笔的笔杆放在凹槽上面,能防止毛笔在砚台上滑动而掉落。

[0008] 作为本实用新型所述的一种组合式书画用文具的另一种优选,所述的笔架 8 为并排布置的半圆弧形凹槽 II。

[0009] 有益效果

[0010] 本实用新型涉及一种组合式书画用文具,结构简单,能满足书画需求,且笔筒和砚台能自由拆卸,有利于清洗和收藏,还有笔筒上有钟表,有利于书画中时间的把握。

### 附图说明

[0011] 图 1 是本实用新型的主视图;

[0012] 图 2 是本实用新型的俯视图。

### 具体实施方式

[0013] 下面结合具体实施例,进一步阐述本实用新型。应理解,这些实施例仅用于说明本实用新型而并不用于限制本实用新型的范围。此外应理解,在阅读了本实用新型讲授的内容

之后,本领域技术人员可以对本实用新型作各种改动或修改,这些等价形式同样落于本申请所附权利要求书所限定的范围。

[0014] 3. 如图1—2所示,本实用新型的实施方式涉及一种组合式书画用文具,包括防滑垫6,所述的防滑垫6上布置有底座2,所述的底座2包括笔筒座7和笔架8,所述的笔筒座7和笔架8的一侧水平相连,所述的笔筒座7的上端竖直连接有笔筒1,所述的笔架8的另一侧连接有砚台3,所述的砚台3边缘有个凹槽5。所述的笔筒1的侧面中间位置布置有时钟4,所述的笔筒1与笔筒座7之间为螺纹连接,所述的砚台3与笔架8之间为榫接连接,所述的笔架8为并排布置的半圆弧形凹槽II。

[0015] 使用过程如下,多余的笔可以竖直放到笔筒1内,要在书画中使用到的笔可以先放在笔架8上,使用一般先不使用的毛笔可以放在砚台3上。

[0016] 需要清洗时,笔筒1可以从笔筒座7上旋转出来,砚台3可以从笔架8上拔出来,再各自单独清洗。

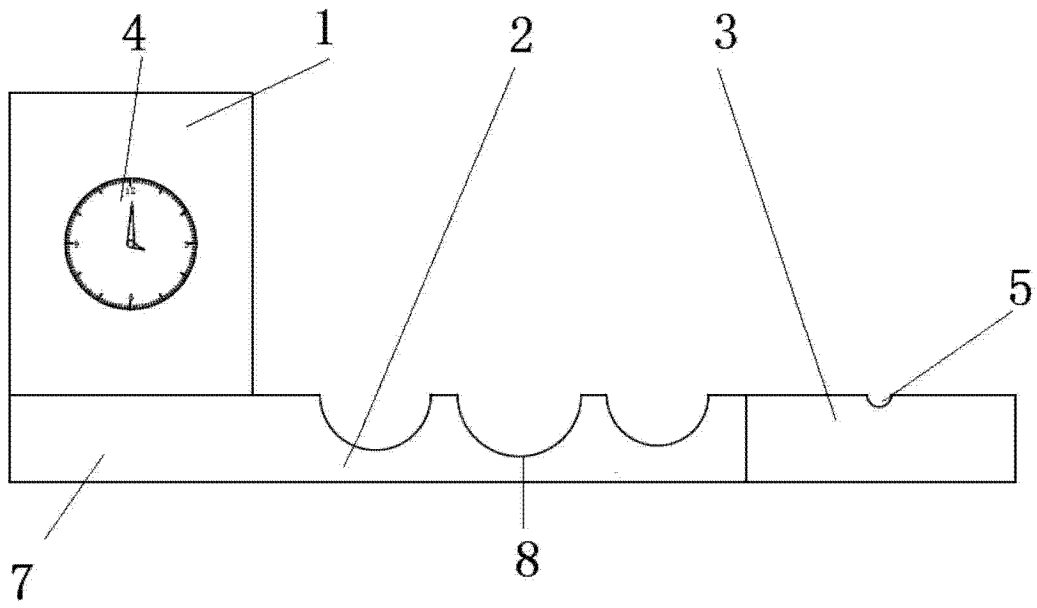


图 1

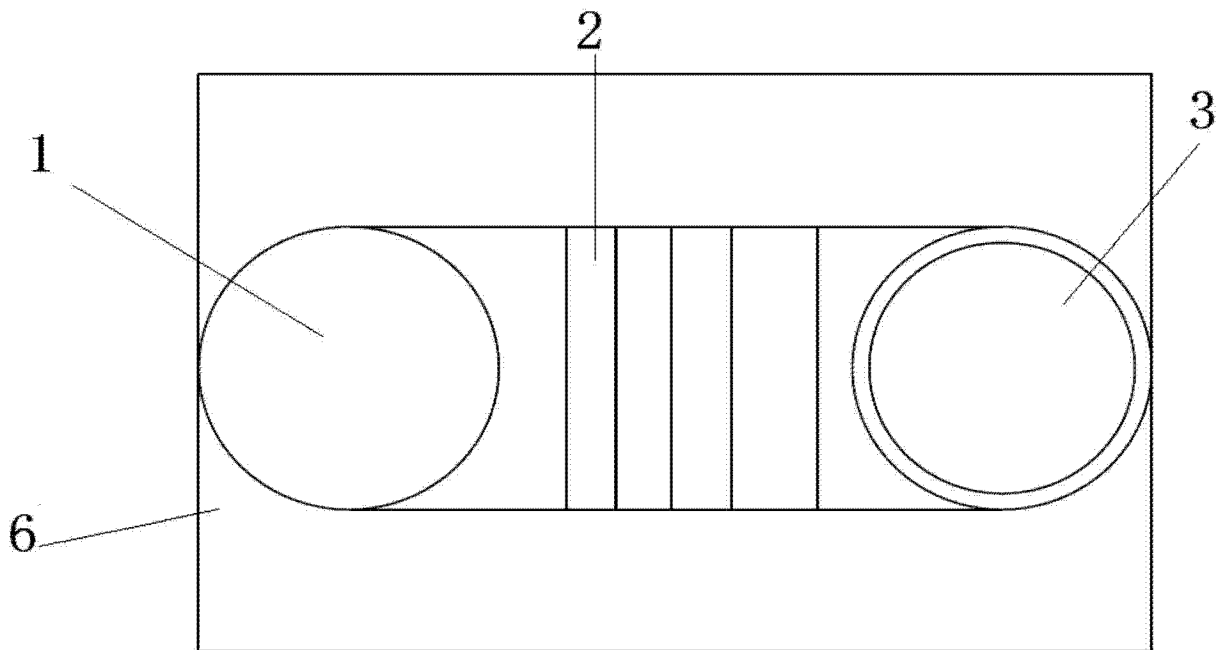


图 2