



(12) 实用新型专利

(10) 授权公告号 CN 202127219 U

(45) 授权公告日 2012. 01. 25

(21) 申请号 201120202669. 0

(22) 申请日 2011. 06. 16

(73) 专利权人 山东电力集团公司济南供电公司
地址 250012 山东省济南市历下区泺源大街
238 号

(72) 发明人 崔奎祥 左永健 马林

(74) 专利代理机构 济南诚智商标专利事务所有
限公司 37105

代理人 商福全

(51) Int. Cl.

H02G 7/00(2006. 01)

A01M 29/32(2011. 01)

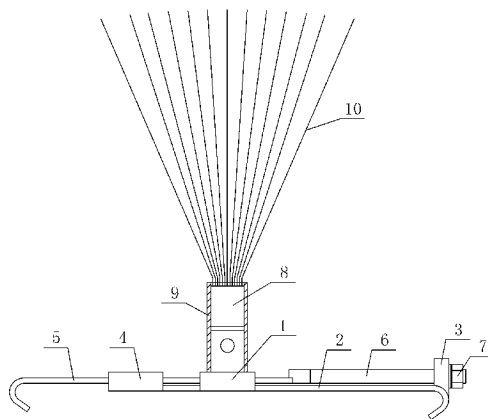
权利要求书 1 页 说明书 2 页 附图 1 页

(54) 实用新型名称

一种输电线路钢管杆塔用驱鸟器

(57) 摘要

本实用新型涉及一种驱鸟装置,尤其是一种输电线路中横担截面为四方形的钢管杆塔用驱鸟器。它包括固定座,在固定座上方设有一驱鸟装置,在固定座下方固连有一端带弯钩的固定板,在弯钩端的固定板上固连有一支座,在固定板的另一端固连有一固定套,一活动板活动插装在固定套与固定座上,在活动板的外端设有与固定板的弯钩相配合的弯钩,在活动板的另一端固连有一螺纹杆,螺纹杆穿过固定板上的支座与一调节螺母螺纹连接。本实用新型结构简单,使用安装方便,能适用于各种尺寸的横担截面为四方形的钢管杆塔,有效地驱赶鸟类,从而保护设备安全,保证电网安全运行。



1. 一种输电线路钢管杆塔用驱鸟器,其特征在于:包括固定座,在固定座上方设有一驱鸟装置,在固定座下方固连有一端带弯钩的固定板,在弯钩端的固定板上固连有一支座,在固定板的另一端固连有一固定套,一活动板活动插装在固定套与固定座上,在活动板的外端设有与固定板的弯钩相配合的弯钩,在活动板的另一端固连有一螺纹杆,螺纹杆穿过固定板上的支座与一调节螺母螺纹连接。

2. 根据权利要求1所述的一种输电线路钢管杆塔用驱鸟器,其特征在于:所述驱鸟装置包括一与固定座上形状相同的圆柱座,圆柱座与固定座上通过转轴连接,在圆柱座与固定座上外侧套装一可上下移动的圆管,在圆柱座上固连有若干根针式防鸟刺。

一种输电线路钢管杆塔用驱鸟器

技术领域：

[0001] 本实用新型涉及一种驱鸟装置,尤其是一种输电线路中横担截面为四方形的钢管杆塔用驱鸟器。

背景技术：

[0002] 由于鸟害对输电线路的严重影响,驱鸟器已经很广泛应用到输电及配电线路上。随着社会的发展,使用钢管杆塔成为输电线路建设中的一种发展趋势,随着钢管杆塔的不断增多,鸟害对线路的安全运行造成的影响日趋严重。但截止到目前为止,驱鸟器还与钢管杆塔无缘,还没有一种能应用于钢管杆塔上的驱鸟器。

实用新型内容：

[0003] 本实用新型提供了一种输电线路钢管杆塔用驱鸟器,它结构简单,使用安装方便,能适用于各种尺寸的横担截面为四方形的钢管杆塔,有效地驱赶鸟类,从而保护设备安全,保证电网安全运行,解决了现有技术中存在的问题。

[0004] 本实用新型为解决上述技术问题所采用的技术方案是:它包括固定座,在固定座上方设有一驱鸟装置,在固定座下方固连有一端带弯钩的固定板,在弯钩端的固定板上固连有一支座,在固定板的另一端固连有一固定套,一活动板活动插装在固定套与固定座上,在活动板的外端设有与固定板的弯钩相配合的弯钩,在活动板的另一端固连有一螺纹杆,螺纹杆穿过固定板上的支座与一调节螺母螺纹连接。

[0005] 所述驱鸟装置包括一与固定座上形状相同的圆柱座,圆柱座与固定座上通过转轴连接,在圆柱座与固定座上外侧套装一可上下移动的圆管,在圆柱座上固连有若干根针式防鸟刺。

[0006] 本实用新型结构简单,采用在固定座下方固连一端带弯钩的固定板,在固定板的另一端固连一固定套,一活动板活动插装在固定套与固定座上,在活动板的外端设有与固定板的弯钩相配合的弯钩,在活动板的另一端固连一螺纹杆,螺纹杆穿过固定板上的支座与一调节螺母螺纹连接,安装使用方便,能适用于各种尺寸的横担截面为四方形的钢管杆塔,有效地驱赶鸟类,从而保护设备安全,保证电网安全运行。

附图说明：

[0007] 图1为本实用新型的结构示意图。

[0008] 图中,1、固定座;2、固定板;3、支座;4、固定套;5、活动板;6、螺纹杆;7、调节螺母;8、圆柱座;9、圆管;10、针式防鸟刺。

具体实施方式：

[0009] 为能清楚说明本方案的技术特点,下面通过具体实施方式,并结合其附图,对本实用新型进行详细阐述。

[0010] 如图中所示,本实用新型包括固定座 1,在固定座 1 上方设有一驱鸟装置,在固定座 1 下方固连有一端带弯钩的固定板 2,在弯钩端的固定板 2 上固连有一支座 3,在固定板 2 的另一端固连有一固定套 4,一活动板 5 活动插装在固定套 4 与固定座 1 上,在活动板 5 的外端设有与固定板 2 的弯钩相配合的弯钩,在活动板 5 的另一端固连有一螺纹杆 6,螺纹杆 6 穿过固定板 2 上的支座 3 与一调节螺母 7 螺纹连接。

[0011] 所述驱鸟装置包括一与固定座 1 上部形状相同的圆柱座 8,圆柱座 8 与固定座 1 上部通过转轴连接,在圆柱座 8 与固定座 1 上部外侧套装一可上下移动的圆管 9,在圆柱座 8 上固连有若干根针式防鸟刺 10。在不使用时,可将圆管 9 向上移动,将若干根针式防鸟刺 10 通过圆管 9 收起,以防误伤操作人员。同时,转动圆柱座 8 与固定座 1 之间的转轴,将收起的针式防鸟刺 10 放倒,以方便运输。

[0012] 使用时,根据钢管杆塔上四方形截面横担的尺寸大小,通过调整调节螺母 7 经螺纹杆 6 带动活动板 5 向外移动,使活动板 5 外端的弯钩和固定板 2 上的弯钩卡在缘子上方的横担端部,然后紧固调节螺母 7,通过螺纹杆 6 带动活动板 5 向内移动,使本实用新型驱鸟器紧紧卡在横担上。然后,将针式防鸟刺 10 上套着的圆管 9 向下移动,释放针式防鸟刺 10,使其处于打开状态。圆管 9 下落至在圆柱座 8 与固定座 1 上部外侧,可将固定座 1 与圆柱座 8 定位,避免针式防鸟刺 10 晃动,保证驱鸟效果。

[0013] 本实用新型未详述之处,均为本技术领域技术人员的公知技术。

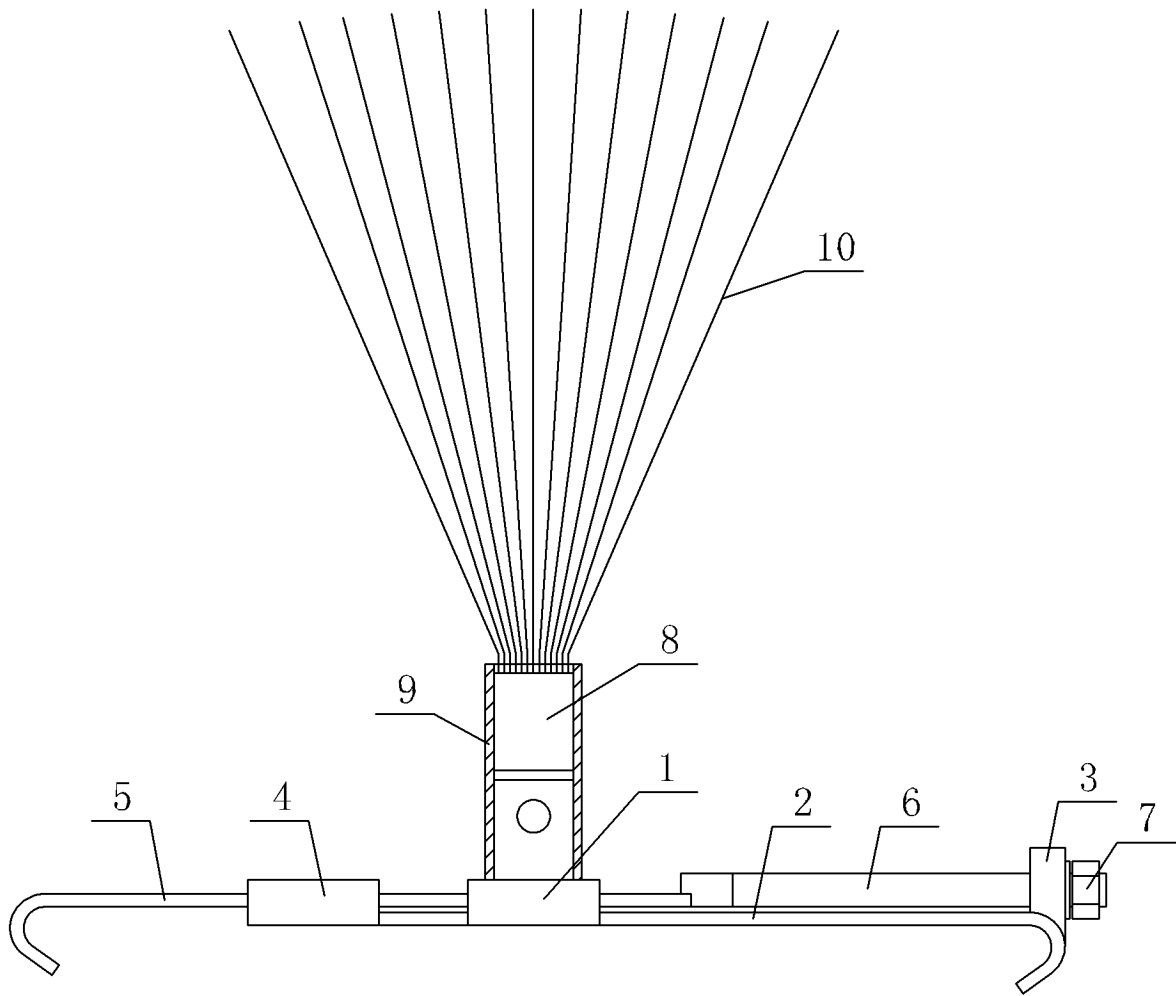


图 1