



(12) 实用新型专利

(10) 授权公告号 CN 202662820 U

(45) 授权公告日 2013. 01. 09

(21) 申请号 201220345257. 7

(22) 申请日 2012. 07. 17

(73) 专利权人 杭州世创电子技术有限公司

地址 310011 浙江省杭州市拱墅区祥盛路
16 号 4 幢 3 楼

(72) 发明人 陈波 陈涛

(74) 专利代理机构 杭州赛科专利代理事务所
33230

代理人 陈辉

(51) Int. Cl.

H01R 4/28(2006. 01)

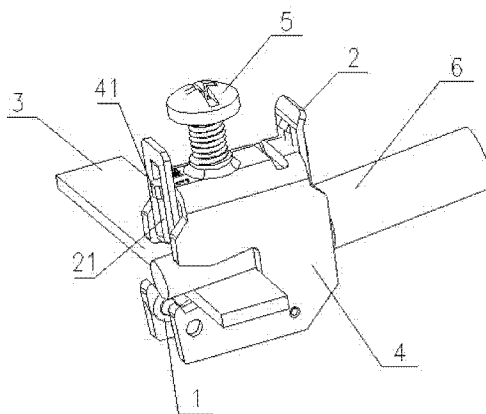
权利要求书 1 页 说明书 2 页 附图 3 页

(54) 实用新型名称

母排免打孔电缆连接装置

(57) 摘要

本实用新型涉及一种母排免打孔电缆连接装置,包括弹簧、压线板、母排、压线固定架、螺丝,所述压线固定架顶面开设有与螺丝配合的内螺纹,压线固定支架两侧壁开设有与母排相配合的凹槽;所述压线板两侧壁开有方孔,此方孔和压线固定支架两凸台滑动连接;所述弹簧设于压线固定支架下方,所述的母排与固定支架上的凹槽定位配合,所述母排免打孔电缆连接装置可多套拼装组合。本实用新型结构简单,使用方便。



1. 一种母排免打孔电缆连接装置,其特征在于:所述的母排免打孔电缆连接装置包括弹簧、压线板、母排、压线固定架、螺丝,所述压线固定架顶面开设有与螺丝配合的内螺纹,压线固定支架两侧壁开设有与母排相配合的凹槽;所述压线板两侧壁开有方孔,此方孔和压线固定支架两凸台滑动连接;所述弹簧设于压线固定支架下方,所述的母排与固定支架上的凹槽定位配合。

2. 根据权利要求1所述的母排免打孔电缆连接装置,其特征在于:所述母排免打孔电缆装置可多套拼装组合。

母排免打孔电缆连接装置

技术领域

[0001] 本实用新型涉及一种母排免打孔电缆连接装置,属于电力配电设备配件技术领域。

背景技术

[0002] 目前,市场上的母排通常采用打孔,然后通过母排与铜鼻子之间由螺丝连接后将电线压牢,这种母排使用起来复杂,而且因母排打孔需要专门的设备以及过程是靠人工,这样工作效率极低以及人力消耗较多从而增加劳动成本。

实用新型内容

[0003] 本实用新型所要解决的问题是提供一种安全可靠、结构简单、操作方便的母排免打孔电缆连接装置。

[0004] 为了解决上述技术问题,本实用新型通过下述技术方案得以解决:

[0005] 一种母排免打孔电缆连接装置,包括弹簧、压线板、母排、压线固定架、螺丝,所述压线固定支架顶面开设有与螺丝配合的内螺纹,压线固定支架两侧壁开设有与母排相配合的凹槽;所述压线板两侧壁开有方孔,此方孔和压线固定支架两凸台滑动连接;所述弹簧设于压线固定支架下方,所述的母排与固定支架上的凹槽定位配合。

[0006] 作为优选,所述母排免打孔电缆连接装置可多套拼装组合。

[0007] 按照本实用新型的技术方案,压线板上的方孔与压线固定支架上的凸台滑动连接,使得压线板可沿着固定支架上凸台上下运动,通过拧动螺丝来使得压线板将电缆压紧,这样的设计有效地防止由于螺丝的松动导致电缆脱落,避免了事故的发生,而且这种母排免打孔电缆连接装置结构简单操作方便。

附图说明

[0008] 图1为本实用新型实施例的结构爆炸图;

[0009] 图2为本实用新型实施例结构示意图;

[0010] 图3为本实用新型实施例3套组合拼接的结构示意图。

具体实施方式

[0011] 下面结合附图与具体实施方式对本实用新型作进一步详细描述:

[0012] 请参阅图1、图2、图3,一种母排免打孔电缆连接装置,包括弹簧1、压线板2、母排3、压线固定架4、螺丝5,所述压线固定架4顶面开设有与螺丝5配合的内螺纹,压线固定架4两侧壁开设有与母排3相配合的凹槽,所述压线板2两侧壁开有方孔21,此方孔21和压线固定架4两凸台41滑动连接,所述弹簧1设于压线固定架4下方,所述的母排3与压线固定架4上的凹槽定位配合。

[0013] 本实用新型涉及的母排免打孔电缆连接装置在实际应用时,可多套拼装组合在一

起且只需要一根母排 3。

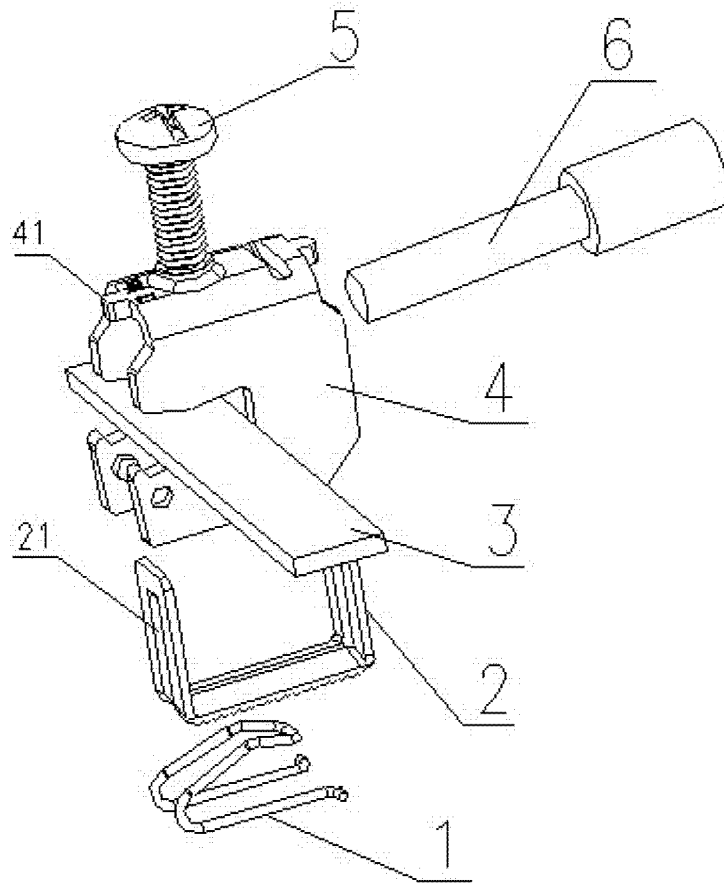


图 1

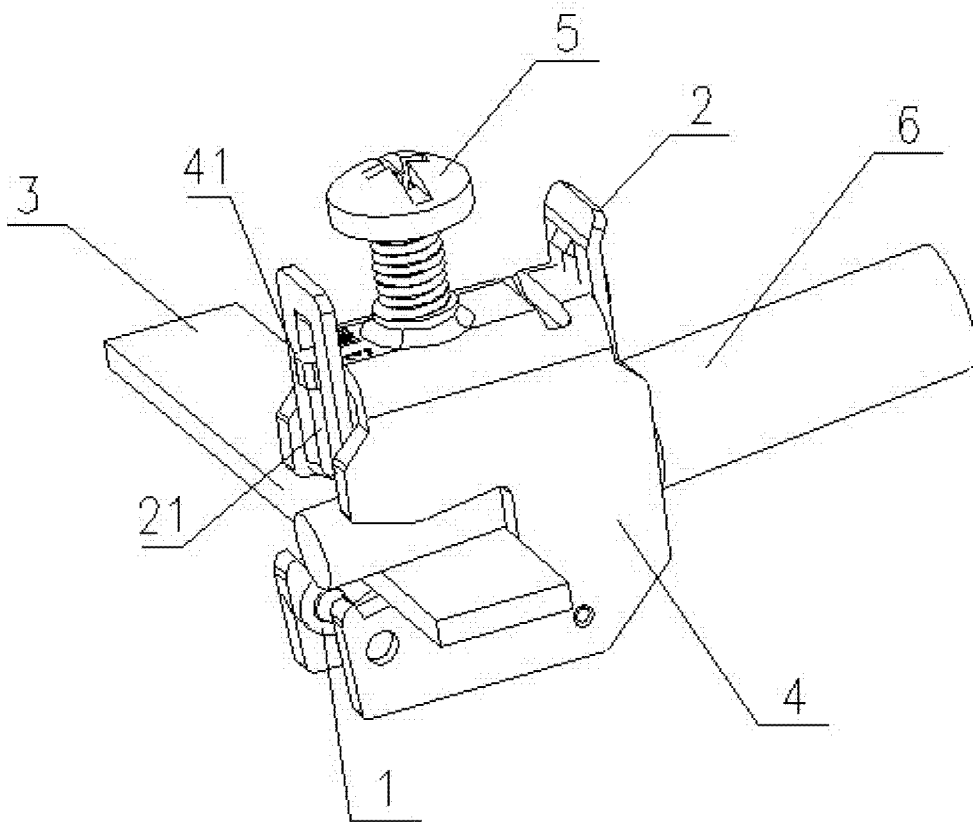


图 2

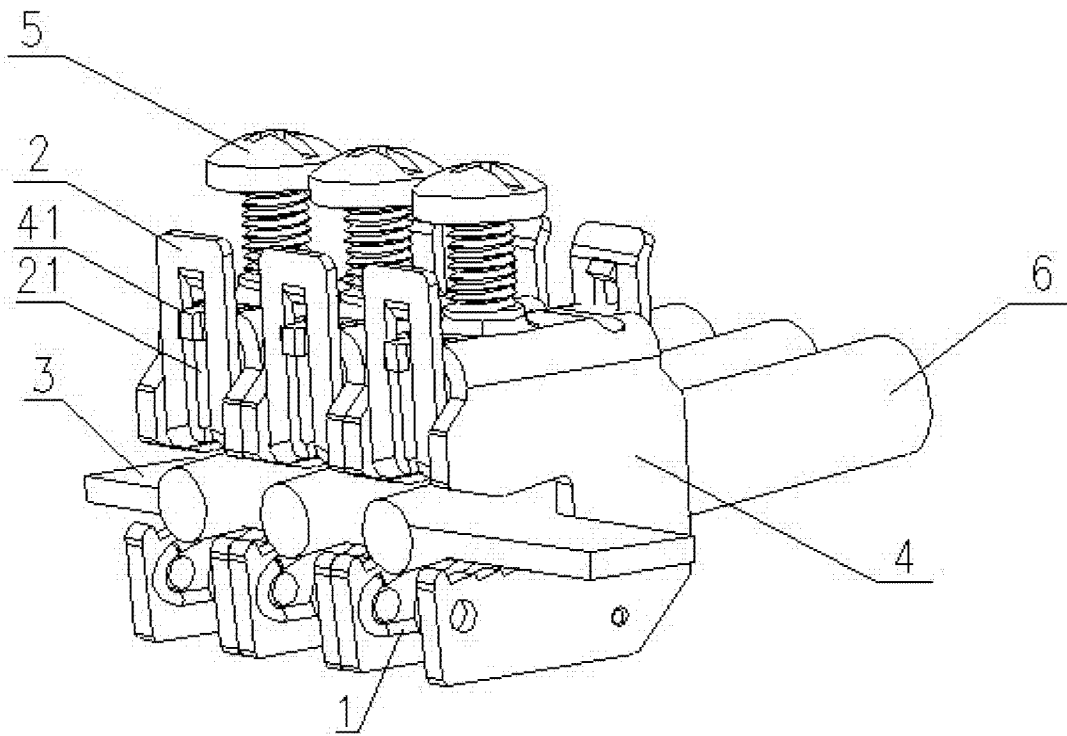


图 3