

(19) DANMARK



(12) PATENTANSØGNING<sup>(10)</sup> DK 0184/90 A

Patentdirektoratet

- 
- (21) Patentansøgning nr.: 0184/90 (51) Int.Cl. 5: **B 65 D 81/34**  
(22) Indleveringsdag:.... 23 jan 1990 A 47 J 37/00  
(24) Løbedag:..... 23 jan 1990  
(41) Alm. tilgængelig:.... 25 jul 1990  
(62) Stamansøgningsnummer:.....  
(86) International ansøgning nr.:... -  
(86) International indleveringsdag:  
(85) Videreførselsdag:  
(30) Prioritet: 24 jan 1989 US 301516  
(71) Ansøger: The \*Boc Group, Inc., 575 Mountain Avenue; Murray Hill; New  
providence; New Jersey 07974, US  
(72) Opfinder: Don \*Griffin, 1180 Green Valley Road; Napa; California 94558,  
US  
Steven J. \*Nadel, 1615 Blake Street; Berkely; California 94703  
, US  
Tamzen Lee Van \*Skike, 3597 Falcon Drive; Concord; California  
94520, US  
(74) Fuldmægtig: Ingeniørfirmaet Budde, Schou & Co., H.C. Andersens Boulevard 4  
, 1553, København V

- 
- (54) Beholder, som kan anvendes ved mikrobølgeopvarmning af fødevarer  
(57) Sammendrag

184-90

En beholder, som kan anvendes ved mikrobølgeopvarmning af fødevarer, omfatter et underlag med en titannitridfolie på i det mindste en del af underlaget. Underlaget er praktisk taget mikrobølgetransparent bortset fra de steder, hvor det er overtrukket med titannitridfolien. Folien er tilpasset til absorption af mikrobølgeenergi. Derved bliver folien opvarmet og overfører varme til fødevarer, som ligger tæt ved folien. Denne varmeoverførsel tilvejebringer sprød opvarmning af sådanne fødevarer som f.eks. stegt kylling og franske kartofler.

fortsættes

184-90

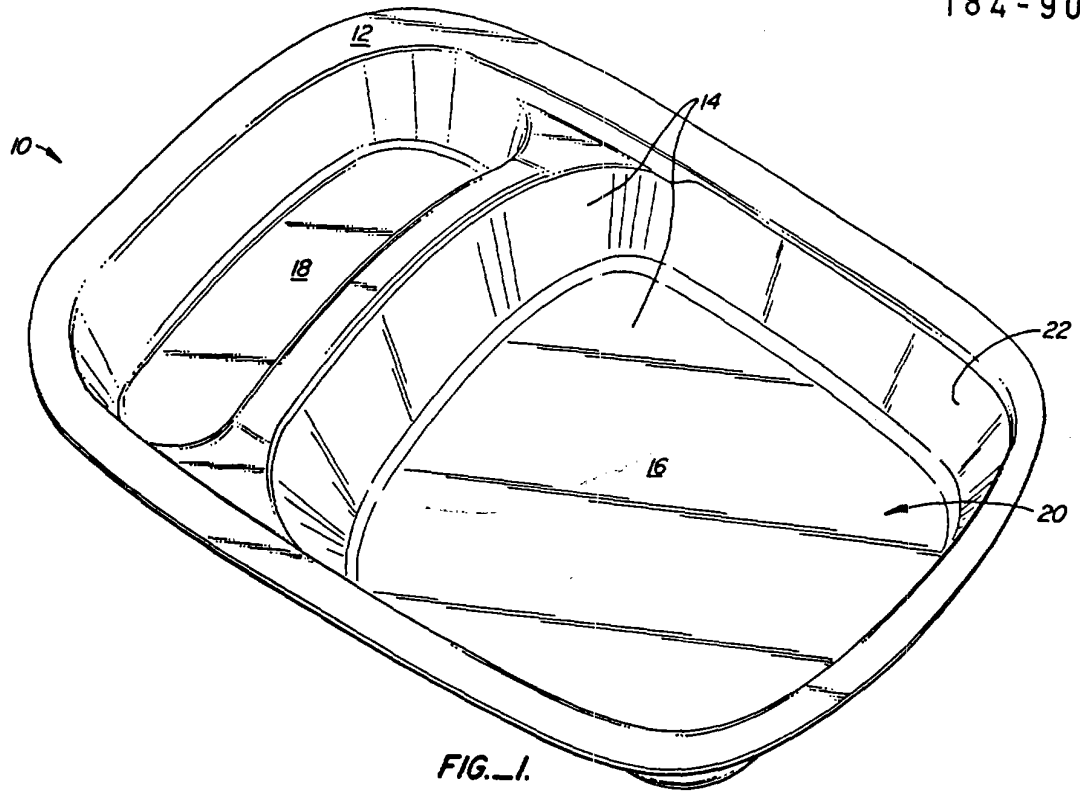


FIG. 1.