



(12) 实用新型专利

(10) 授权公告号 CN 220386453 U

(45) 授权公告日 2024. 01. 26

(21) 申请号 202320060591.6

(22) 申请日 2023.01.09

(73) 专利权人 辽宁启航农牧业有限公司

地址 110400 辽宁省沈阳市法库县孟家镇
团岗子村

(72) 发明人 黄海波

(74) 专利代理机构 杭州研基专利代理事务所

(普通合伙) 33389

专利代理师 苗康

(51) Int. Cl.

B01F 35/75 (2022.01)

B01F 35/10 (2022.01)

A23N 17/00 (2006.01)

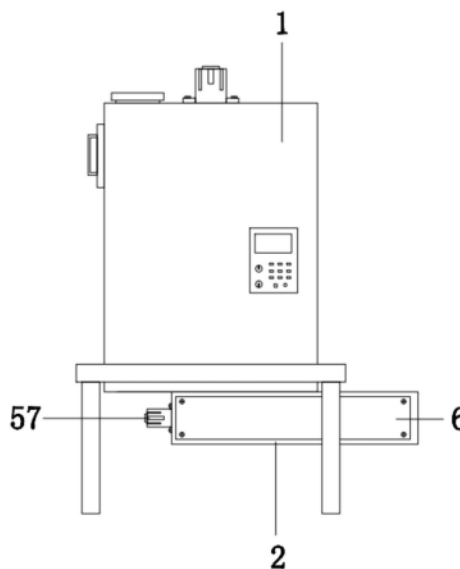
权利要求书1页 说明书3页 附图2页

(54) 实用新型名称

一种畜牧业饲料混合设备

(57) 摘要

本实用新型公开了一种畜牧业饲料混合设备,包括混合设备,所述混合设备的底端出料口处安装有箱体,所述箱体的顶端安装有进料口,且进料口的顶端与混合设备的排料处连接,所述箱体的右侧底端开设有排料口,所述箱体的内腔安装有出料机构。该畜牧业饲料混合设备,通过电机工作,带动螺旋输送杆旋转,可将混合后的饲料方便的通过排料口排出,通过将螺母取下,将螺钉向前侧取出,并向前侧移动第二挡板即可将第一挡板和第二挡板分离,从而可方便的对螺旋输送杆进行清理维护,装置可方便的将混合后的饲料排出,且可方便的进行清洗维护,有利于装置的推广和使用。



1. 一种畜牧业饲料混合设备,包括混合设备(1),其特征在于:所述混合设备(1)的底端出料口处安装有箱体(2),所述箱体(2)的顶端安装有进料口(3),且进料口(3)的顶端与混合设备(1)的排料处连接,所述箱体(2)的右侧底端开设有排料口(4),所述箱体(2)的内腔安装有出料机构(5),所述出料机构(5)包括第一挡板(51)、第二挡板(52)、限位槽(53)、限位块(54)、螺钉(55)、螺母(56)、电机(57)和螺旋输送杆(58)。

2. 根据权利要求1所述的一种畜牧业饲料混合设备,其特征在于:所述箱体(2)的内腔底端后侧安装有第一挡板(51),所述箱体(2)的内腔底端前侧安装有第二挡板(52),且第二挡板(52)的后侧与第一挡板(51)紧密贴合,所述第一挡板(51)的前侧底端左右两侧均开有限位槽(53),所述第二挡板(52)的后侧底端安装有与限位槽(53)相匹配的限位块(54),且限位块(54)的后侧延伸至限位槽(53)的内腔,所述第二挡板(52)的前侧顶端左右两侧均安装有螺钉(55),且螺钉(55)的后侧延伸出第一挡板(51),所述螺钉(55)的外壁后侧安装有螺母(56),所述箱体(2)的左侧安装有电机(57),所述电机(57)的右侧输出端通过联轴器安装有螺旋输送杆(58),所述螺旋输送杆(58)的右侧延伸至箱体(2)的内腔,且螺旋输送杆(58)位于第一挡板(51)和第二挡板(52)的内腔。

3. 根据权利要求2所述的一种畜牧业饲料混合设备,其特征在于:所述第一挡板(51)和第二挡板(52)拼接后的形状为“U”形。

4. 根据权利要求2所述的一种畜牧业饲料混合设备,其特征在于:所述第一挡板(51)和第二挡板(52)和排料口(4)位于同一水平线。

5. 根据权利要求1所述的一种畜牧业饲料混合设备,其特征在于:所述箱体(2)的前侧安装有密封板(6)。

一种畜牧业饲料混合设备

技术领域

[0001] 本实用新型涉及畜牧业饲料加工技术领域,具体为一种畜牧业饲料混合设备。

背景技术

[0002] 畜牧业,是利用等已经被人类驯化的动物,或者鹿、麝、貂、鹌鹑等野生动物的生理机能,通过人工饲养、繁殖,使其将牧草和饲料等植物能转变为动物能,以取得肉、蛋、奶、羊毛、山羊绒、皮张、蚕丝和药材等畜产品的生产部门,区别于自给自足家畜饲养,畜牧业的主要特点是集中化、规模化、并以营利为生产目的,在畜牧业养殖时,需要对饲料进行混合。

[0003] 但现有的饲料混合设备,在混合完毕后,无法方便的将混合后的饲料排出,出料管容易出现堵塞现象,从而影响装置的正常使用。

实用新型内容

[0004] 本实用新型的目的在于提供一种畜牧业饲料混合设备,以解决现有技术中饲料混合设备,在混合完毕后,无法方便的将混合后的饲料排出,出料管容易出现堵塞现象,从而影响装置的正常使用的问题。

[0005] 为实现上述目的,本实用新型提供如下技术方案:一种畜牧业饲料混合设备,包括混合设备,所述混合设备的底端出料口处安装有箱体,所述箱体的顶端安装有进料口,且进料口的顶端与混合设备的排料处连接,所述箱体的右侧底端开设有排料口,所述箱体的内腔安装有出料机构,所述出料机构包括第一挡板、第二挡板、限位槽、限位块、螺钉、螺母、电机和螺旋输送杆。

[0006] 优选的,所述箱体的内腔底端后侧安装有第一挡板,所述箱体的内腔底端前侧安装有第二挡板,且第二挡板的后侧与第一挡板紧密贴合,所述第一挡板的前侧底端左右两侧均开有限位槽,所述第二挡板的后侧底端安装有与限位槽相匹配的限位块,且限位块的后侧延伸至限位槽的内腔,所述第二挡板的前侧顶端左右两侧均安装有螺钉,且螺钉的后侧延伸出第一挡板,所述螺钉的外壁后侧安装有螺母,所述箱体的左侧安装有电机,所述电机的右侧输出端通过联轴器安装有螺旋输送杆,所述螺旋输送杆的右侧延伸至箱体的内腔,且螺旋输送杆位于第一挡板和第二挡板的内腔。

[0007] 优选的,所述第一挡板和第二挡板拼接后的形状为“U”形。

[0008] 优选的,所述第一挡板和第二挡板和排料口位于同一水平线。

[0009] 优选的,所述箱体的前侧安装有密封板。

[0010] 与现有技术相比,本实用新型的有益效果是:该畜牧业饲料混合设备,通过电机工作,带动螺旋输送杆旋转,可将混合后的饲料方便的通过排料口排出,通过将螺母取下,将螺钉向前侧取出,并向前侧移动第二挡板即可将第一挡板和第二挡板分离,从而可方便的对螺旋输送杆进行清理维护,装置可方便的将混合后的饲料排出,且可方便的进行清洗维护,有利于装置的推广和使用。

附图说明

[0011] 图1为本实用新型结构示意图；

[0012] 图2为图1本实用新型箱体正视剖视结构示意图；

[0013] 图3为图2本实用新型第一挡板和第二挡板右视剖视结构示意图。

[0014] 图中:1、混合设备,2、箱体,3、进料口,4、排料口,5、出料机构,51、第一挡板,52、第二挡板,53、限位槽,54、限位块,55、螺钉,56、螺母,57、电机,58、螺旋输送杆,6、密封板。

具体实施方式

[0015] 下面将结合本实用新型实施例中的附图,对本实用新型实施例中的技术方案进行清楚、完整地描述,显然,所描述的实施例仅仅是本实用新型一部分实施例,而不是全部的实施例。基于本实用新型中的实施例,本领域普通技术人员在没有做出创造性劳动前提下所获得的所有其他实施例,都属于本实用新型保护的范围。

[0016] 请参阅图1-3,本实用新型提供一种技术方案:一种畜牧业饲料混合设备,包括混合设备1,混合设备1为现有技术,与本装置适配即可,无特殊型号要求,混合设备1的底端出料口处安装有箱体2,箱体2的顶端安装有进料口3,且进料口3的顶端与混合设备1的排料处连接,箱体2的右侧底端开设有排料口4,箱体2的内腔安装有出料机构5,出料机构5包括第一挡板51、第二挡板52、限位槽53、限位块54、螺钉55、螺母56、电机57和螺旋输送杆58。

[0017] 作为优选方案,箱体2的内腔底端后侧安装有第一挡板51,箱体2的内腔底端前侧安装有第二挡板52,且第二挡板52的后侧与第一挡板51紧密贴合,第一挡板51的前侧底端左右两侧均开有限位槽53,第二挡板52的后侧底端安装有与限位槽53相匹配的限位块54,且限位块54的后侧延伸至限位槽53的内腔,第二挡板52的前侧顶端左右两侧均安装有螺钉55,且螺钉55的后侧延伸出第一挡板51,螺钉55的外壁后侧安装有螺母56,箱体2的左侧安装有电机57,电机57为现有技术,与本装置适配即可,无特殊型号要求,电机57的右侧输出端通过联轴器安装有螺旋输送杆58,螺旋输送杆58的右侧延伸至箱体2的内腔,且螺旋输送杆58位于第一挡板51和第二挡板52的内腔,通过螺旋输送杆58可方便的将混合后的饲料排出。

[0018] 作为优选方案,第一挡板51和第二挡板52拼接后的形状为“U”形,保证螺旋输送杆58可方便的对第一挡板51和第二挡板52顶端的饲料进行清理。

[0019] 作为优选方案,第一挡板51和第二挡板52和排料口4位于同一水平线,保证物料可通过排料口4排出。

[0020] 作为优选方案,箱体2的前侧安装有密封板6,通过拆卸密封板6可方便的对箱体2内腔的部件进行维护。

[0021] 其详细连接手段,为本领域公知技术,下述主要介绍工作原理以及过程,具体工作如下。

[0022] 使用时,连接混合设备1和电机57的外接电源,启动电源,即可正常使用,混合设备1加工后的饲料可通过进料口3掉落至第一挡板51和第二挡板52的顶端,同时,电机57旋转,可带动螺旋输送杆58,可将箱体2内腔的饲料方便的排出,避免出现堵塞现象,当需要对螺旋输送杆58进行清理或维护时,将密封板6取下,并拧下螺母56,向前侧取出螺钉55,即可解除对第一挡板51和第二挡板52的固定,同时,向前侧移动第二挡板52即可带动限位块54移

动出限位槽53的内腔,从而可将第一挡板51和第二挡板52分离,保证工作人员可方便的对螺旋输送杆58进行清理或维护,装置可方便的将混合后的饲料排出,避免出现堵塞现象,且可方便的进行拆装,便于工作人员进行清洗或维护,有利于装置的推广和使用。

[0023] 在本实用新型的描述中,需要理解的是,术语“同轴”、“底部”、“一端”、“顶部”、“中部”、“另一端”、“上”、“一侧”、“顶部”、“内”、“前部”、“中央”、“两端”等指示的方位或位置关系为基于附图所示的方位或位置关系,仅是为了便于描述本实用新型和简化描述,而不是指示或暗示所指的装置或元件必须具有特定的方位、以特定的方位构造和操作;同时除非另有明确的规定和限定,术语“卡接”、“轴接”、“插接”、“设置”、“安装”等术语应做广义理解,例如,可以是固定连接,也可以是可拆卸连接,或成一体;可以是机械连接,也可以是电连接;可以是直接相连,也可以通过中间媒介间接相连,可以是两个元件内部的连通或两个元件的相互作用关系,除非另有明确的限定,对于本领域的普通技术人员而言,可以根据具体情况理解上述术语在本实用新型中的具体含义。

[0024] 尽管已经示出和描述了本实用新型的实施例,对于本领域的普通技术人员而言,可以理解在不脱离本实用新型的原理和精神的情况下可以对这些实施例进行多种变化、修改、替换和变型,本实用新型的范围由所附权利要求及其等同物限定。

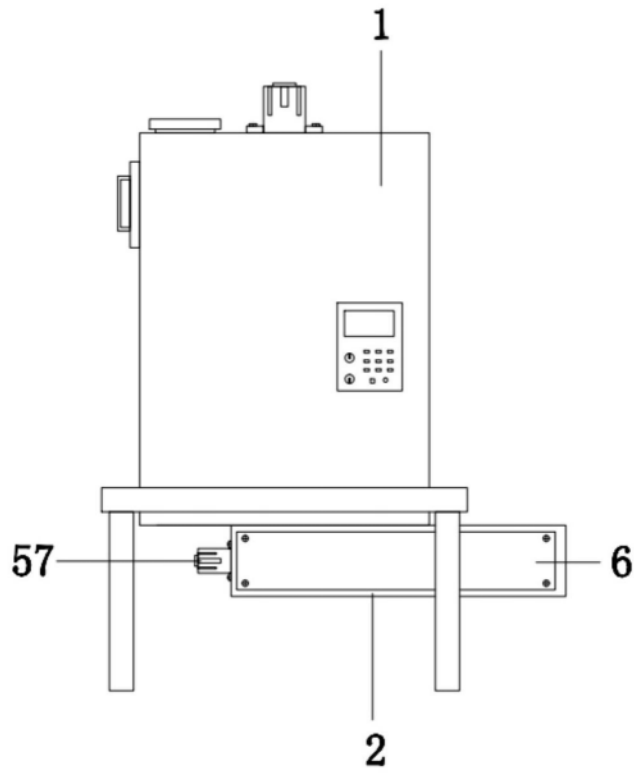


图1

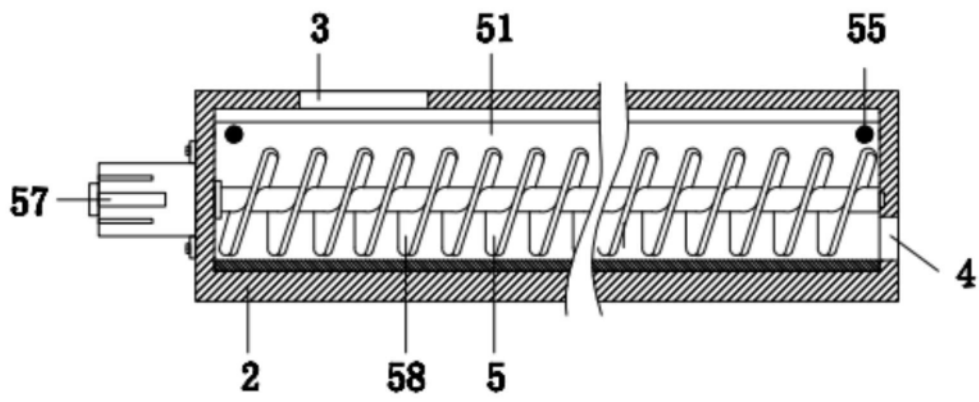


图2

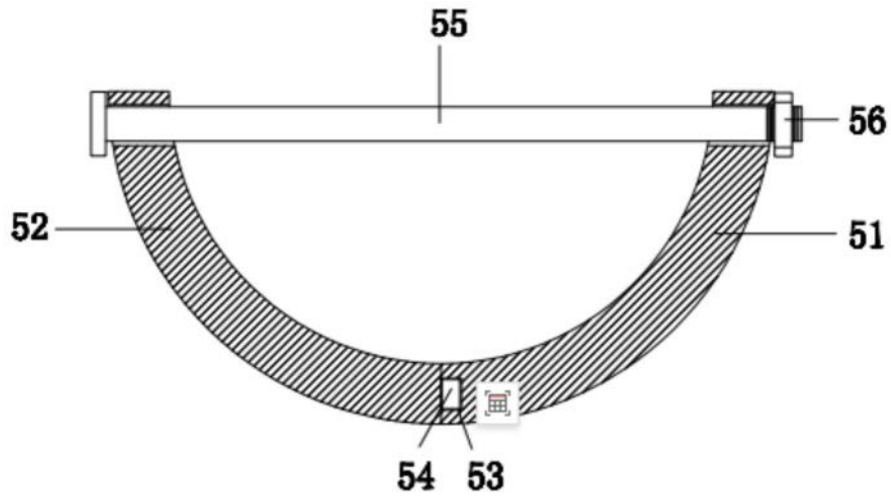


图3