

(19)日本国特許庁(JP)

(12)特許公報(B2)

(11)特許番号
特許第7353817号
(P7353817)

(45)発行日 令和5年10月2日(2023.10.2)

(24)登録日 令和5年9月22日(2023.9.22)

(51)国際特許分類 F I
A 6 3 F 5/04 (2006.01) A 6 3 F 5/04 6 2 0

請求項の数 1 (全38頁)

(21)出願番号	特願2019-113784(P2019-113784)	(73)特許権者	000144153 株式会社三共 東京都渋谷区渋谷三丁目29番14号
(22)出願日	令和1年6月19日(2019.6.19)	(72)発明者	小倉 敏男 東京都渋谷区渋谷三丁目29番14号 株式会社三共内
(65)公開番号	特開2020-203043(P2020-203043 A)	審査官	酒井 保
(43)公開日	令和2年12月24日(2020.12.24)		
審査請求日	令和4年5月6日(2022.5.6)		

最終頁に続く

(54)【発明の名称】 スロットマシン

(57)【特許請求の範囲】

【請求項1】

各々が識別可能な複数種類の識別情報を変動表示可能な可変表示部を備え、
前記可変表示部を変動表示した後、前記可変表示部の変動表示を停止することで表示結果を導出し、該表示結果に応じて入賞が発生可能なスロットマシンにおいて、
遊技者にとっての有利度の異なる複数段階の設定値からいずれかの設定値を設定可能な設定手段と、

表示結果を導出させるために操作される導出操作手段と、

前記導出操作手段の操作態様に対応する操作情報を報知不可能な非報知区間と、前記操作情報を報知可能な報知区間とのいずれかに制御する区間制御手段と、を備え、

前記区間制御手段は、

前記報知区間において、遊技者にとって有利な有利状態への制御が終了したときに、当該報知区間への制御を終了する終了制御を行うことが可能であり、

前記報知区間において、前記有利状態への制御が終了したときに、当該報知区間への制御を継続する継続制御を行うことが可能であり、

前記報知区間において、前記有利状態への制御が終了したときに、当該有利状態において増加した遊技用価値の量が特定量を超えるときは、当該有利状態において増加した遊技用価値の量が特定量を超えていないときよりも、前記終了制御が行われる割合が高く、

少なくとも前記設定手段により一の設定値が設定されているときにおいて、前記継続制御が行われてから特定ゲーム数を消化した特定タイミングからの特定期間において前記有

利状態に制御される割合は、前記終了制御によって前記報知区間への制御が終了した後、前記特定ゲーム数を消化した特定タイミングからの特定期間において前記有利状態に制御される割合よりも高く、

前記有利状態に制御されるときに該有利状態に制御し得る期間を決定する期間決定手段を、さらに備え、

前記期間決定手段は、前記終了制御が行われた後に前記有利状態に制御されるときに、前記継続制御が行われた後に前記有利状態に制御されるときに比較して、前記有利状態に長く制御され得るように該有利状態に制御し得る期間を決定し、

前記有利状態が終了し該有利状態において遊技用価値が所定量以上増加していない場合に、前記継続制御が行われてから特定ゲーム数を消化するまでの期間において前記有利状態に再度制御される割合は、前記有利状態が終了し該有利状態において遊技用価値が所定量以上増加している場合に、前記継続制御が行われてから特定ゲーム数を消化するまでの期間において前記有利状態に再度制御される割合よりも高い、スロットマシン。

10

【発明の詳細な説明】

【技術分野】

【0001】

本発明は、各々が識別可能な複数種類の識別情報を変動表示可能な可変表示部を備え、可変表示部を変動表示した後、可変表示部の変動表示を停止することで表示結果を導出し、該表示結果に応じて入賞が発生可能なスロットマシンに関する。

【背景技術】

20

【0002】

スロットマシンは、一般に、外周部に識別情報としての複数種類の図柄が描かれたリールを有する可変表示部を備えており、規定の賭数が設定された状態でスタートスイッチが操作されることによりリールが回転開始し、ストップスイッチが操作されてリールの回転が停止したときに入賞ライン上に予め定められた図柄組合せ（たとえば、7 - 7 - 7、以下、図柄組合せを表示結果の組合せ、または役とも称する）が導出されることにより入賞が発生する。

【0003】

役の種類としては、小役、特別役、再遊技役といった種類がある。ここで、小役に対応する表示結果が入賞ライン上に導出された場合には、小役の種類ごとに定められた数のメダルが払い出される。特別役に対応する表示結果が入賞ライン上に導出された場合には、レギュラーボーナス（RB）やビッグボーナス（BB）といった遊技者にとって有利な特別状態に状態が移行可能となる。また、遊技者にとって有利な操作態様を報知してナビが行われるAT（Assist Time）といった状態にも制御可能である。再遊技役に対応する表示結果が入賞ライン上に導出された場合には、賭数の設定に新たなメダルを消費することなく次のゲームを行うことができる。

30

【0004】

このようなスロットマシンとして、停止操作についての指示機能を作動可能とする有利区間において遊技者にとって有利なARTに制御するとともに、有利区間に所定上限遊技数（1500回）を設け、所定上限遊技数に到達することでARTへの制御を終了するとともに、有利区間への制御を終了して有利区間に関する記憶情報を初期化するものがあつた（たとえば、特許文献1）。

40

【先行技術文献】

【特許文献】

【0005】

【文献】特開2019-179号公報

【発明の概要】

【発明が解決しようとする課題】

【0006】

上述したスロットマシンにおいては、有利区間のような報知区間への制御が終了した後

50

に再度報知区間に制御された場合、報知区間に関する情報が初期化されることで、以前の報知区間において遊技者所有の遊技用価値をどの程度増加させていたかが把握できなくなるため、意図せずARTのような有利状態に連続して制御されてしまう虞があった。

【0007】

この発明は、かかる実情に鑑み考え出されたものであり、その目的は、意図せず連続して有利状態に制御されてしまうことを防止することができるスロットマシンを提供することである。

【課題を解決するための手段】

【0008】

各々が識別可能な複数種類の識別情報を変動表示可能な可変表示部を備え、

10

前記可変表示部を変動表示した後、前記可変表示部の変動表示を停止することで表示結果を導出し、該表示結果に応じて入賞が発生可能なスロットマシン（たとえば、スロットマシン1）において、

遊技者にとっての有利度の異なる複数段階の設定値からいずれかの設定値を設定可能な設定手段（たとえば、メイン制御部41による設定値を設定する処理）と、

表示結果を導出させるために操作される導出操作手段（たとえば、ストップスイッチ8L, 8C, 8R）と、

前記導出操作手段の操作態様（たとえば、押し順）に対応する操作情報（たとえば、ナビ情報）を報知不可能な非報知区間（たとえば、通常区間）と、前記操作情報を報知可能な報知区間（たとえば、有利区間）とのいずれかに制御する区間制御手段（たとえば、メイン制御部41による状態を制御する処理）と、を備え、

20

前記区間制御手段は、

前記報知区間において、遊技者にとって有利な有利状態（たとえば、有利区間AT）への制御が終了したときに、当該報知区間への制御を終了する終了制御を行うことが可能であり（たとえば、図3）、

前記区間制御手段は、前記報知区間において、前記有利状態への制御が終了したときに、当該報知区間への制御を継続する継続制御を行うことが可能であり（たとえば、図3）、

前記報知区間において、前記有利状態への制御が終了したときに、当該有利状態において増加した遊技用価値の量が特定量を超えるときは、当該有利状態において増加した遊技用価値の量が特定量を超えていないときよりも、前記終了制御が行われる割合が高く、

30

少なくとも前記設定手段により一の設定値（たとえば、設定6）が設定されているときにおいて、前記継続制御が行われてから特定ゲーム数を消化した特定タイミング（たとえば、200Gを消化したタイミング）からの特定期間（201G～250G）において前記有利状態に制御される割合は、前記終了制御によって前記報知区間への制御が終了した後、前記特定ゲーム数を消化した特定タイミング（たとえば、200Gを消化したタイミング）からの第1期間（たとえば、201G～250G）において前記有利状態に制御される割合よりも高く（たとえば、図10に示すように、 $X_{12} > X_{22}$ である）、

前記有利状態に制御されるときに該有利状態に制御し得る期間を決定する期間決定手段を、さらに備え、

前記期間決定手段は、前記終了制御が行われた後に前記有利状態に制御されるときに、前記継続制御が行われた後に前記有利状態に制御されるときに比較して、前記有利状態に長く制御され得るように該有利状態に制御し得る期間を決定し、

40

前記有利状態が終了し該有利状態において遊技用価値が所定量以上増加していない場合に、前記継続制御が行われてから特定ゲーム数を消化するまでの期間において前記有利状態に再度制御される割合は、前記有利状態が終了し該有利状態において遊技用価値が所定量以上増加している場合に、前記継続制御が行われてから特定ゲーム数を消化するまでの期間において前記有利状態に再度制御される割合よりも高い。

【図面の簡単な説明】

【0009】

【図1】本実施形態に係るスロットマシンの正面図である。

50

【図 2】各リールの図柄配列を示す図である。

【図 3】遊技状態の遷移を説明するための図である。

【図 4】スロットマシンの構成を示すブロック図である。

【図 5】入賞役の種類、入賞役の図柄組合せ、および入賞時の付与について説明するための図である。

【図 6】遊技状態ごとに抽選対象役として読み出される入賞役の組合せについて説明するための図である。

【図 7】押し順役当選時のリール制御を説明するための図である。

【図 8】型式試験の基準を説明するための図である。

【図 9】有利区間中の純増数の遷移の一例を説明するための図である。

10

【図 10】A T 当選率、A T 獲得枚数、および 2 4 0 0 枚到達率を説明するための図である。

【図 11】終了制御および継続制御を説明するための図である。

【図 12】継続制御と A T 当選率および純増数との関係について説明するための図である。

【図 13】フリーズ当選と通常当選とリセット示唆演出を説明するための図である。

【図 14】A T 当選ゲーム数抽選を説明するための図である。

【図 15】A T 獲得枚数抽選を説明するための図である。

【発明を実施するための形態】

【0010】

本発明に係るスロットマシンを実施するための形態を、以下に示す実施例に基づいて説明する。

20

【0011】

[スロットマシンの構成]

図 1 は、本実施形態に係るスロットマシン 1 の正面図である。図 1 に示すように、スロットマシン 1 は、前面が開口する筐体 1 a の側端に回転自在に枢支された前面扉 1 b を備える。スロットマシン 1 の内部には、互いに識別可能な複数種類の図柄が所定の順序で、それぞれ同数ずつ配列されたリール 2 L, 2 C, 2 R (以下、左リール, 中リール, 右リール) が水平方向に並設されており、これらリール 2 L, 2 C, 2 R に配列された図柄のうち連続する 3 つの図柄が、スロットマシン 1 の正面の略中央に設けられた透視窓 3 において各々上中下三段に表示されて遊技者側から見えるように配置されている。

30

【0012】

なお、本実施の形態では、3 つのリールを用いた構成を例示しているが、リールを 1 つのみ用いた構成、2 つのリールを用いた構成、4 つ以上のリールを用いた構成としてもよい。また、本実施の形態では、リール 2 L, 2 C, 2 R の回転によって透視窓 3 に表示された図柄を可変表示させる構成を可変表示部としているが、リールに限らず、たとえば、外周面に複数の図柄が配置されたベルトを移動させることで図柄を変動表示させることが可能な構成でもよい。また、本実施の形態では、物理的なリールにて可変表示部を構成しているが、液晶表示器などの画像表示装置にて可変表示部を構成してもよい。

【0013】

スロットマシン 1 の正面には、図 1 に示すように、メダルを投入可能なメダル投入部 4、メダルが払い出されるメダル払出口 9、クレジット (遊技者所有の遊技用価値として記憶されているメダル数) を用いて、その範囲内において遊技状態に応じて定められた規定数 (本実施の形態では、3) の賭数のうち最大の賭数を設定する際に操作される M A X B E T スイッチ 6、ゲームを開始する際に操作されるスタートスイッチ 7、リール 2 L, 2 C, 2 R の回転を各々停止する際に操作されるストップスイッチ 8 L, 8 C, 8 R (以下、左ストップスイッチ, 中ストップスイッチ, 右ストップスイッチ)、および演出時に遊技者によって操作される演出用スイッチ 5 6 が遊技者により操作可能にそれぞれ設けられている。

40

【0014】

なお、以下では、スタートスイッチ 7 に対する操作 (たとえば、スタートスイッチ 7 を

50

手で押下する操作)を「スタート操作」または「開始操作」、1番目のリールの回転を停止するためのストップスイッチに対する操作(たとえば、ストップスイッチを手で押下する操作)を「第1停止操作」、2番目のリールの回転を停止するためのストップスイッチに対する操作(たとえば、ストップスイッチを手で押下する操作)を「第2停止操作」、および3番目のリールの回転を停止するためのストップスイッチに対する操作(たとえば、ストップスイッチを手で押下する操作)を「第3停止操作」とも称する。

【0015】

また、第1停止操作、第2停止操作、および第3停止操作を総称して「停止操作」とも称する。さらに、1番目のストップスイッチに対する押下(第1停止操作)が解除されること(たとえば、ストップスイッチから手を離すこと)を「第1停止離し」、2番目のストップスイッチに対する押下(第2停止操作)が解除されること(すなわち、ストップスイッチから手を離すこと)を「第2停止離し」、および3番目のストップスイッチに対する押下(第3停止操作)が解除されること(すなわち、ストップスイッチから手を離すこと)を「第3停止離し」とも称する。また、第1停止操作によりリールが停止することを「第1停止」、第2停止操作によりリールが停止することを「第2停止」、第3停止操作によりリールが停止することを第3停止とも称する。

10

【0016】

スロットマシン1の正面において、リール2L、2C、2Rの横には、複数のLEDで構成されるサイドランプ27が設けられている。また、リール2L、2C、2Rの近傍には、リール2L、2C、2Rのそれぞれに対応して設けられるとともにリール2L、2C、2Rのそれぞれに対してリールの裏側または横から光を照射するリールバックライト28L、28C、28R(以下、単に「リールバックライト28」とも称す)が設けられている。さらに、液晶表示器51の上方には、音を出力するスピーカ53、54が設けられている。

20

【0017】

スロットマシン1の正面には、図1に示すように、クレジットとして記憶されているメダル枚数が表示されるクレジット表示器11、入賞の発生により払い出されたメダル枚数やエラー発生時にその内容を示すエラーコードなどが表示される遊技補助表示器12、賭数が1設定されている旨を点灯により報知する1BETLED14、賭数が2設定されている旨を点灯により報知する2BETLED15、賭数が3設定されている旨を点灯により報知する3BETLED16、メダルの投入が可能な状態を点灯により報知する投入要求LED17、スタートスイッチ7の操作によるゲームのスタート操作が有効である旨を点灯により報知するスタート有効LED18、後述する有利区間に制御されている旨を点灯により報知する有利区間LED19、リプレイゲーム中である旨を点灯により報知するリプレイ中LED20が設けられた遊技用表示部13が設けられている。

30

【0018】

スロットマシン1の内部には、遊技の進行を制御するとともに遊技の進行に応じて各種コマンドを出力するメイン制御部41が設けられている。メイン制御部41は、遊技の進行に係る各種制御を行うメインCPU41aと、遊技の進行に係る各種データを記憶するRAM41cとを備える。メイン制御部41は、MAXBETスイッチ6、スタートスイッチ7、およびストップスイッチ8L、8C、8Rなどに対する操作、およびメダル投入部4に対するメダルの投入を検出し、検出した操作に応じて、リール2L、2C、2Rの回転/停止や遊技用表示部13における各LEDの点灯/消灯など、遊技の進行に係る制御を行う。

40

【0019】

スロットマシン1の内部には、メイン制御部41からのコマンドに応じて演出を制御するサブ制御部91が設けられている。サブ制御部91は、演出に係る各種制御を行うサブCPU91aと、演出に係る各種データを記憶するRAM91cとを備える。サブ制御部91は、メイン制御部41からのコマンドに基づいて、液晶表示器51における画像の表示、スピーカ53、54からの音出力、およびサイドランプ27やリールバックライト2

50

8の点灯/消灯などを制御する。液晶表示器51の画像表示やスピーカ53, 54の音出力に用いられる演出データは、RAM91cに記憶されている。さらに、サブ制御部91は、演出用スイッチ56に対する操作を検出し、検出した操作に応じて液晶表示器51における画像の表示やスピーカ53, 54からの音出力を制御する。

【0020】

スロットマシン1においてゲームを行う場合、遊技者は、メダル投入部4にメダルを投入するか、MAXBETスイッチ6を操作するなどして規定数の賭数を設定する。これにより、入賞ラインLNが有効となり、かつスタートスイッチ7への操作が有効となってゲームが開始可能な状態となる。入賞ラインLNとは、透視窓3に表示されたリール2L, 2C, 2Rにおける図柄の組合せが入賞図柄の組合せと一致するか否かを判定するためのラインである。本実施形態では、リール2Lの中段、リール2Cの中段、リール2Rの中段、すなわち中段に水平方向に並んだ図柄に跨がって設定された入賞ラインLNのみが入賞ラインとして定められているが、複数の入賞ラインが設けられているものであってもよい。また、入賞を構成する図柄の組合せが入賞ラインLNに揃ったことを認識しやすくする無効ラインが設けられていてもよい。

10

【0021】

ゲームが開始可能な状態でスタートスイッチ7が操作されると、リール2L, 2C, 2Rが回転する。このとき、メイン制御部41によって内部抽選が行われる。内部抽選は、導出を許容する図柄組合せ(表示結果組合せ)を決定する処理である。内部抽選によって図柄組合せの導出が許容されることを、当該図柄組合せに対応する役に当選したともいう。

20

【0022】

ストップスイッチ8L, 8C, 8Rが操作されると、操作されたストップスイッチに対応するリールの回転が停止する。これにより、透視窓3に図柄組合せが導出表示される。入賞ラインLN上において、当選役の図柄組合せと一致する図柄組合せが停止した場合、当該当選役に対応する入賞が発生する。

【0023】

リールの停止制御では、各ストップスイッチについて操作が行われたときから最大停止遅延時間(本実施の形態では、190ms(ミリ秒))以内に、操作に対応するリール2L, 2C, 2Rの回転を停止させる制御が行われる。リール2L, 2C, 2Rを1分間に80回転させ、80(回転)×20(1リール当たりの図柄コマ数、たとえば、20コマ) = 1600コマ分の図柄を変動させるので、予め定められた最大停止遅延時間(190ms)が経過するまでの間では、最大で4コマ分の図柄を引き込むことができることとなる。つまり、停止制御では、ストップスイッチ8L, 8C, 8Rが操作されたときに表示されている図柄と、そこから4コマ先までにある図柄、合計5コマ分(引込範囲)の図柄から一の図柄を選択して、リール2L, 2R, 2Rに導出させることが可能である。

30

【0024】

入賞が発生可能な役としては、特別役(ボーナス)、小役、および再遊技役がある。特別役(ボーナス)は、入賞することによって、小役に当選する確率が非ボーナス状態よりも高まるボーナス状態に遊技状態が制御される役である。特別役(ボーナス)には、RB(レギュラーボーナス)やBB(ビッグボーナス)のような第一種特別役物、およびCB(チャレンジボーナス)のような第二種特別役物が含まれる。本実施の形態においては、特別役として、CBが設けられている。小役は、入賞することによって、メダルが付与される役である。再遊技役(リプレイ)は、入賞することによって、遊技者所有のメダルを消費することなく次の遊技が開始可能となる役である。

40

【0025】

遊技状態に応じて定められた各役の入賞が発生するためには、内部抽選に当選して、当該役の当選フラグが設定されている必要がある。内部抽選は、メイン制御部41が、上述の各役への入賞を許容するか否かを、全てのリール2L, 2C, 2Rの表示結果が導出される以前(具体的には、スタートスイッチ7の検出時)に乱数を用いて決定するものである。

50

【 0 0 2 6 】

なお、各役の当選フラグのうち、小役および再遊技役の当選フラグは、当該フラグが設定されたゲームにおいてのみ有効とされ、次のゲームでは無効となるが、特別役の当選フラグは、当該フラグにより許容された役の組合せが揃うまで有効とされ、許容された役の組合せが揃ったゲームにおいて無効となる。すなわち特別役の当選フラグが一度当選すると、当該フラグにより許容された役の組合せを揃えることができなかつた場合にも、その当選フラグは無効とされずに、次のゲームへ持ち越されるようになっている。

【 0 0 2 7 】

また、内部抽選において、予め定められた所定の操作態様（たとえば、操作順序、操作タイミング）で停止操作が行われる場合に他の操作態様で停止操作が行われた場合よりも有利となる小役や再遊技役（以下、「押し順役」とも称する）が当選し得るようになっている。押し順役には、たとえば、予め定められた所定の操作態様で停止操作が行われる場合に他の操作態様で停止操作が行われる場合に停止する停止態様よりも有利な停止態様となる役や、予め定められた所定の操作態様で停止操作が行われる場合に他の操作態様で停止操作が行われる場合よりも有利な停止態様が停止する割合が高い役などを含む。また、有利な停止態様とは、メダルの付与を伴う停止態様だけでなく、有利な遊技状態への移行を伴う停止態様、不利な遊技状態への移行が回避される停止態様なども含む。

10

【 0 0 2 8 】

メイン制御部 4 1 は、通常区間（以下、「通常区間通常」とも称する）において予め定められた所定の抽選条件が成立したときに、有利区間に制御するか否かを決定する有利区間移行抽選を行い、当該有利区間移行抽選に当選（以下、「有利区間当選」とも称する）することで、有利区間の制御を開始する。有利区間は、ストップスイッチ 8 L , 8 C , 8 R の操作態様に対応するナビ情報を報知可能な区間である。これに対して、通常区間は、ストップスイッチ 8 L , 8 C , 8 R の操作態様に対応するナビ情報を報知不可能な区間である。

20

【 0 0 2 9 】

メイン制御部 4 1 は、内部抽選によって押し順役に当選したときに、遊技者にとって有利となるストップスイッチ 8 L , 8 C , 8 R の操作態様を報知するナビを実行可能である。具体的には、メイン制御部 4 1 は、ナビ情報として、内部抽選結果に応じて遊技者にとって有利となるストップスイッチ 8 L , 8 C , 8 R の操作態様を遊技補助表示器 1 2 の点灯態様により報知するナビ報知を実行可能な報知期間となるアシストタイム（ A T ）に制御可能である。

30

【 0 0 3 0 】

有利区間中において、メイン制御部 4 1 は、押し順役に当選したときに、 A T の制御を行うことでナビ報知を実行し、遊技者にとって有利となるストップスイッチ 8 L , 8 C , 8 R の操作態様（たとえば、操作順序、操作タイミングなど）を遊技補助表示器 1 2 を用いて報知するとともに、遊技者にとって有利となる操作態様を特定可能なコマンドをサブ制御部 9 1 に対して送信することで、ナビ情報として、当該操作態様を液晶表示器 5 1 などをを用いて報知するナビ演出を実行させる。

【 0 0 3 1 】

押し順役には、遊技者の操作態様が当選した押し順役に対応する操作態様（以下、「正解手順」とも称する）と一致したときにベルが入賞する押し順ベルと、遊技者の操作態様が当選した押し順役に対応する操作態様と一致したときにリプレイが入賞する押し順リプレイが含まれる。以下では、押し順ベルが当選したゲームで行われ得るナビを、ベルナビとも称する。

40

【 0 0 3 2 】

遊技者は、ベルナビに従って正解手順でストップスイッチ 8 L , 8 C , 8 R を操作することで、押し順ベルに含まれる役のうち、メダルの払い出しが多い方の役を入賞させることができる。あるいは、遊技者は、ベルナビに従って正解手順でストップスイッチ 8 L , 8 C , 8 R を操作することで、押し順ベルに含まれる役のうち、入賞を取りこぼす可能性

50

のない役を入賞させることができる。なお、押し順ベルに含まれる役のうち、正解手順でストップスイッチ 8 L , 8 C , 8 R が操作されたときに入賞可能な役を「主役」、正解手順とは異なる不正解手順でストップスイッチ 8 L , 8 C , 8 R が操作されたときに入賞可能な役を「副役」とも称する。

【 0 0 3 3 】

ナビ報知およびナビ演出により報知される操作態様にて、ストップスイッチ 8 L , 8 C , 8 R を操作することで、内部抽選にて当選した押し順役に含まれる主役を確実に入賞させることができるようになっている。また、有利区間の制御では、有利区間 L E D 1 9 を点灯状態として、有利区間の制御を行っている旨を報知する。

【 0 0 3 4 】

[遊技状態の遷移]

図 3 は、遊技状態の遷移を説明するための図である。図 3 に示すように、液晶表示器 5 1 によって制御される遊技状態には、非内部中および内部中が含まれる。

【 0 0 3 5 】

内部中は、遊技が進行可能な状態であってかつ予め定められた設計値に基づくメダルの払出率が担保されている状態である。なお、本実施形態のスロットマシン 1 では、殆どのゲームを内部中で遊技者に遊技させることになっている。

【 0 0 3 6 】

一方、非内部中は、遊技者によって遊技することがない、あるいは遊技することがあってもその時間が極端に短い状態である。非内部中においては、C B に当選し、かつ当該 C B の入賞を取りこぼしたときに、次のゲームから遊技状態が内部中に移行する。すなわち、内部中は、C B の当選を持ち越した状態である。一旦、遊技状態が内部中に制御されると、持ち越されている C B に入賞することはほとんどなく、あったとしても、極端に低い確率となっている。

【 0 0 3 7 】

なお、図 3 に示す例では、遊技状態として C B の図示を省略しているが、非内部中や内部中において C B に入賞することが仮にあれば、非内部中または内部中から C B へと遊技状態が移行する。この場合、C B は概ね 1 ゲームで終了し、再び非内部中へと遊技状態が移行する。

【 0 0 3 8 】

内部中における状態には、通常区間および有利区間が含まれる。前述のように、有利区間は、ストップスイッチ 8 L , 8 C , 8 R の操作態様に対応するナビ情報を報知可能な区間である。これに対して、通常区間は、ストップスイッチ 8 L , 8 C , 8 R の操作態様に対応するナビ情報を報知不可能な区間である。通常区間においては、有利区間移行抽選で当選（有利区間当選）したときに、有利区間に状態が制御される。

【 0 0 3 9 】

有利区間における状態には、通常時（以下、「有利区間通常」とも称する）および A T （以下、「有利区間 A T」とも称する）が含まれる。有利区間通常は、ナビが実行され得る状態である。有利区間 A T は、有利区間通常よりもナビの実行確率が高い状態である。本実施の形態においては、有利区間通常におけるナビの実行確率は 0 % であるが、所定確率でナビを実行するようにしてもよい。

【 0 0 4 0 】

また、有利区間 A T において遊技者が獲得可能な 1 ゲーム当たりの純増数は、有利区間通常中や通常区間通常中において遊技者が獲得可能な 1 ゲーム当たりの純増数よりも大きい。1 ゲーム当たりの純増数（以下、「1 G 純増数」とも称する）とは、1 ゲーム当たりで払い出されるメダルの枚数から 1 ゲーム当たりで賭数の設定に用いられるメダルの枚数を差し引いた数である。

【 0 0 4 1 】

所定の状態（通常区間通常や有利区間通常や有利区間 A T）における純増数とは、所定の状態（通常区間通常や有利区間通常や有利区間 A T）において払い出されるメダルの総

10

20

30

40

50

数から当該所定の状態（通常区間通常や有利区間通常や有利区間 A T）において賭数の設定に用いられるメダルの総数を差し引いた数である。

【 0 0 4 2 】

通常区間通常および有利区間通常はいずれも、メダルが減少する状態である。有利区間 A T は、メダルが増加する状態である。有利区間 A T は、通常区間通常や有利区間通常よりも遊技者にとって有利な状態である。具体的には、本実施の形態においては、通常区間通常および有利区間通常において、1 G 純増数が - 1 枚に設計されており、有利区間 A T において、1 G 純増数が 8 枚に設計されている。

【 0 0 4 3 】

つまり、通常区間通常や有利区間通常における出玉率は 1 より小さく、有利区間 A T における出玉率は 1 より大きい。また、通常区間通常と有利区間通常通常区間とでは、出玉率が等しい。ここで、出玉率とは、ある状態に制御されている期間において、賭数の設定に用いられるメダルの総数に対する払い出されるメダルの総数の比率である。

【 0 0 4 4 】

通常区間通常において、有利区間当選した場合は有利区間通常に制御される。有利区間通常において、A T 当選した場合は有利区間 A T に制御される。有利区間 A T が終了した場合、継続制御が行われたときは有利区間通常に制御され、終了制御が行われた場合は通常区間通常に制御される。また、有利区間通常において終了制御が行われた場合は、通常区間通常に制御される。

【 0 0 4 5 】

メイン制御部 4 1 は、終了制御と継続制御とを実行可能である。終了制御は、有利区間において、遊技者にとって有利な有利状態（本実施の形態においては、有利区間 A T）への制御が終了したとき、あるいは有利区間通常において所定の終了条件が成立したときに、当該有利区間への制御を終了する制御である。また、継続制御は、有利区間において、有利状態（有利区間 A T）への制御が終了したときに、当該有利区間への制御を継続する制御である。

【 0 0 4 6 】

終了制御によって有利区間 A T や有利区間通常への制御が終了した場合は、有利区間への制御が終了する。この場合、次のゲームから通常区間（通常区間通常）に制御されることになる。その際、有利区間に関する情報は消去される。有利区間に関する情報は、有利区間における消化ゲーム数や有利区間中の純増数や有利区間 A T 中の純増数などの情報を含む。

【 0 0 4 7 】

終了制御は、有利区間（有利区間通常や有利区間 A T）においてリミッタ条件あるいは任意の終了条件が成立したときや、有利区間 A T 終了時において純増数に応じた終了条件が成立したとき（後述する）などに実行される。また、終了制御は、設定変更による初期化が行われた場合にも実行される。有利区間 A T 終了時において終了制御が行われなかった場合は、継続制御が行われる。

【 0 0 4 8 】

たとえば、リミッタ条件には、有利区間における消化ゲーム数が予め定められた特定回数（1500 G）に達すること、あるいは有利区間における純増数が予め定められた特定枚数（2400 枚）に達することが含まれる。また、たとえば、任意の終了条件には、有利区間通常において有利当選することなく予め定められた上限ゲーム数を消化したことが含まれる。

【 0 0 4 9 】

通常区間通常中において有利区間移行抽選に当選した場合、有利区間に再度制御されることになる。本実施の形態においては、通常区間に滞在するゲーム数は約 1 ゲームになるように設計されている（たとえば、有利区間移行抽選における当選確率を 90% 以上に設計する）。このようにすることで、大半の場合は、通常区間への制御が開始された 1 ゲーム目で有利区間当選し、次のゲームから有利区間（有利区間通常）に再度制御されること

10

20

30

40

50

になる。

【 0 0 5 0 】

終了制御が行われた後に有利区間通常に再度制御されると、有利区間に関する情報は初期化され、有利区間における消化ゲーム数のカウントが開始される。また、この場合、メイン制御部 4 1 は、前回有利区間 A T に制御されていたときの純増数を把握することができない。

【 0 0 5 1 】

これに対して、継続制御によって有利区間 A T への制御が終了したときは、有利区間への制御が継続され、有利区間通常に制御される。また、この場合、有利区間への制御が継続するため、有利区間に関する情報は初期化されない。つまり、メイン制御部 4 1 は、有利区間における消化ゲーム数のカウントを継続するとともに、前回有利区間 A T に制御されていたときの純増数を把握することができる。

10

【 0 0 5 2 】

図 4 は、スロットマシンの構成を示すブロック図である。図 4 に示されるように、スロットマシン 1 は、遊技の進行を制御するとともに遊技の進行に応じて各種コマンドを出力する遊技制御基板 4 0 と、コマンドに応じて所定の演出を制御する演出制御基板 9 0 と、電気部品の駆動電源を生成する電源基板 1 0 1 と、遊技の進行に応じた信号を外部に出力する外部出力基板 1 0 0 0 となどを備える。

【 0 0 5 3 】

遊技制御基板 4 0 は、各種の操作手段や検出手段（図 4 の遊技制御基板 4 0 の左側に例示）などのスイッチ類からの検出信号に基づいて遊技を進行させ、報知手段（図 4 の遊技制御基板 4 0 の左側に例示）などの表示機器類を駆動制御する。また、遊技制御基板 4 0 は、リールセンサ 3 3 L , 3 3 C , 3 3 R からの信号に基づき、リールモータ 3 2 L , 3 2 C , 3 2 R を駆動制御する。

20

【 0 0 5 4 】

遊技制御基板 4 0 には、メイン制御部 4 1 などの回路構成（図 4 の遊技制御基板 4 0 内に例示）が搭載されている。メイン制御部 4 1 は、遊技の進行に関する処理を行うとともに、遊技制御基板 4 0 に搭載あるいは接続された構成を直接的または間接的に制御する。メイン制御部 4 1 は、1 チップマイクロコンピュータであり、図示されない CPU、ROM、RAM、I/O ポートなどを備えている。

30

【 0 0 5 5 】

演出制御基板 9 0 は、演出用スイッチ 5 6 が接続される。また、演出制御基板 9 0 は、液晶表示器 5 1 などの演出装置（図 4 の演出制御基板 9 0 の左側に例示）を駆動制御する。演出制御基板 9 0 には、サブ制御部 9 1 などの回路構成（図 4 の演出制御基板 9 0 内に例示）が搭載されている。サブ制御部 9 1 は、遊技制御基板 4 0 から送信されるコマンドを受けて、演出を行う処理を行うとともに、演出制御基板 9 0 に搭載あるいは接続された構成を直接的または間接的に制御する。サブ制御部 9 1 は、1 チップマイクロコンピュータであり、図示されない CPU、ROM、RAM、I/O ポートなどを備えている。

【 0 0 5 6 】

サブ制御部 9 1 の回路構成には、たとえば、日および時刻のうちの少なくともいずれか一方を計時するための時計装置 9 7（以下では、RTCともいう）を含む。サブ制御部 9 1 は、たとえば、RTC 9 7 により計時された日および時刻のうちの少なくともいずれか一方の値や、演出用スイッチ 5 6 からの検出信号などに応じて演出制御を実行可能である。電源基板 1 0 1 には、ホッパーモータ 3 4 b、各種の操作手段や検出手段（図 4 の電源基板 1 0 1 の右側に例示）などが接続されている。

40

【 0 0 5 7 】

[入賞役]

図 5 は、入賞役の種類、入賞役の図柄組合せ、および入賞時の付与について説明するための図である。図 5 の名称欄には、入賞役の名称が示され、図柄の組合せ欄には、その入賞役が入賞となる図柄の組合せが示されている。また、無効ラインに停止し得る図柄の組

50

合せ欄には、入賞となる図柄の組合せが入賞ラインに停止したときに無効ラインに停止し得る図柄の組合せであって遊技者が認識しやすい図柄の組合せが示されている。付与欄には、入賞時に付与される価値（メダル払出枚数、再遊技付与など）が示されている。

【 0 0 5 8 】

図 5 に示すように、特別役としては、C B が設けられている。小役としては、中段ベル、上段ベル 1 ~ 8、スイカ、およびチェリーが設けられている。再遊技役としては、通常リプが設けられている。

【 0 0 5 9 】

中段ベルは、上述した主役に対応する役である。上段ベル 1 ~ 8 は、上述した副役に対応する役であり、中段ベルよりも払い出し枚数が少ない。具体的には、中段ベルに入賞すると 1 1 枚の払い出しが行われ、上段ベル 1 ~ 8 に入賞すると 2 枚の払い出しが行われる。スイカが入賞した場合、リール 2 L , 2 C , 2 R においてスイカ図柄が揃う。

10

【 0 0 6 0 】

[抽選対象役]

図 6 は、遊技状態ごとに抽選対象役として読み出される入賞役の組合せについて説明するための図である。図 6 の役番号欄には、抽選対象役ごとに定められた役番号が示され、抽選対象役欄には、その名称が示され、入賞役の組合せ欄には、各抽選対象役に含まれる入賞役の組合せが示され、遊技状態欄には、遊技状態ごとに丸印でその抽選対象役が抽選対象であることが示されている。

【 0 0 6 1 】

図 6 に示すように、特別役の抽選対象役としては、C B が設けられている。小役の抽選対象役としては、6 択ベル 1 ~ 6、スイカ、およびチェリーが設けられている。再遊技役の抽選対象役としては、通常リプが設けられている。なお、スイカ、チェリーは、内部抽選における当選確率が 6 択ベルよりも低いため、「レア役」とも称する。

20

【 0 0 6 2 】

非内部中においては、全ての役が当選可能であるが、内部中においては、既に C B の当選が持ち越されているため、C B のみが当選不可能になっている。

【 0 0 6 3 】

[押し順役のリール制御]

図 7 は、押し順役当選時のリール制御を説明するための図である。図 7 に示すように、押し順役には、6 択ベル 1 ~ 6 が設けられている。A T 中（有利区間 A T 中）において 6 択ベルが当選したゲームでは、ベルナビが実行され、正解手順が遊技者に報知される。遊技者は、ベルナビに従って正解手順でストップスイッチ 8 L , 8 C , 8 R を操作することで、遊技者にとって有利な入賞役を入賞させることができる。

30

【 0 0 6 4 】

たとえば、6 択ベル 1 ~ 6 のいずれかに当選したゲームでは、正解手順でストップスイッチ 8 L , 8 C , 8 R が操作されたときに主役である中段ベルが入賞して 1 1 枚の払い出しが行われる一方、不正解手順でストップスイッチ 8 L , 8 C , 8 R が操作されたときに副役である上段ベルが入賞して 2 枚の払い出しが行われるか、あるいは入賞を取りこぼす。

【 0 0 6 5 】

[設定値]

本実施の形態のスロットマシン 1 は、設定値に応じてメダルの払出率が変わるものである。詳しくは、設定値に応じて、内部抽選で用いる当選確率を決定することにより、メダルの払出率が変わるようになっている。設定値は 1 ~ 6 の 6 段階からなり、6 が最も払出率が高く、5、4、3、2、1 の順に値が小さくなるほど払出率が低くなる。すなわち設定値として 6 が設定されている場合には、遊技者にとって最も有利度が高く、5、4、3、2、1 の順に値が小さくなるほど有利度が段階的に低くなる。

40

【 0 0 6 6 】

設定値を変更するためには、スロットマシン 1 の内部に設けられている電源ボックスの電源スイッチを操作して、スロットマシン 1 の電源が O N 状態である場合には一旦 O F F

50

状態にし、さらに、設定キースイッチを操作して、設定キースイッチをON状態にしてから、スロットマシン1の電源をONする必要がある。設定キースイッチをON状態にしてスロットマシン1の電源をON状態にすると、ドアが開放していることを条件に、遊技の進行が不可能な状態である設定変更状態に移行する。設定変更状態に移行すると、設定値表示器にRAM41cから読み出された現在の設定値が表示値として表示される。

【0067】

設定変更状態においては、リセット/設定スイッチが操作されると、設定値表示器に表示された表示値が1ずつ更新されていく(設定6からさらに操作されたときは、設定1に戻る)。その後、スタートスイッチ7が操作されると、表示値を設定値として確定する。設定キースイッチがOFF状態にされると、確定した表示値(設定値)がRAM41cに格納され、遊技の進行が可能な状態に移行する。なお、電源スイッチを一旦OFF状態にし、設定キースイッチをON状態として電源スイッチをONさせる操作を行うことにより、設定変更状態に移行されるため、該操作をまとめて設定変更操作ともいう。

10

【0068】

設定変更された場合、RAM41cに格納された遊技に関する情報は初期化される。このため、たとえば、有利区間中に設定変更されると、有利区間に関する情報が初期化されるとともに、通常区間に制御される。この場合、前述のように、メイン制御部41は、前回有利区間ATに制御されていたときの純増数を把握することができなくなる。

【0069】

[型式試験について]

スロットマシン1は、遊技状態やエラーの発生状況などを示す外部出力信号を出力可能である。これら外部出力信号は、メイン制御部41の制御により遊技制御基板40より出力され、外部出力基板1000、スロットマシン1が設置される遊技店(ホール)の情報提供端子板1010を介してホールコンピュータやスロットマシン1に対応して設置されたデータ表示端末などの外部機器に出力されるようになっている。

20

【0070】

また、スロットマシン1は、型式試験に用いる信号についても外部出力可能に構成されている。スロットマシンなどの遊技機が流通する業界においては、出荷前段階において第三者機関による検査(型式試験)が義務づけられており、当該型式試験において所定の基準を満たしていると判定された機種のみ遊技場への出荷が許されるといった特別な事情を有している。

30

【0071】

スロットマシン1は、試験に用いる信号を入出力するための入出力基板を備えている。入出力基板は、遊技制御基板40および演出制御基板90と電気的に接続されている。スロットマシン1から試験装置に出力される試験信号には、ゲームを開始するために賭数設定やリール回転などゲームを開始させるためのゲーム開始信号、リールを停止させるなどゲームを終了させるためのゲーム終了信号や、払出枚数を特定可能な信号などが含まれる。

【0072】

スロットマシン1に搭載された入出力基板には、遊技制御基板40と電気的に接続するためのコネクタと、演出制御基板90と電気的に接続するためのコネクタと、試験装置と電気的に接続するためのコネクタとが設けられている。型式試験は、入出力基板と試験装置とがコネクタにより接続された状態で、各種信号を入出力させることにより行なわれる。スロットマシン1が試験信号を出力することで、試験信号が入出力基板を介して試験装置に入力される。これにより、試験装置において、スロットマシン1において実行されたゲーム数、設定された賭数、払い出されたメダル枚数などが特定可能になる。

40

【0073】

以上のように、入出力基板を介して、スロットマシン1と試験装置との間で情報の入出力が繰り返し行なわれ、自動的にゲームを繰り返し行なうことができる。その結果、自動的にスロットマシン1についての型式試験を行なうことができる。

【0074】

50

[型式試験の基準]

図 8 は、型式試験の基準を説明するための図である。型式試験は、著しく射幸心をそそるおそれのある遊技機を規制することを目的として実施されるものである。図 8 に示すように、型式試験として、短時間試験、中短時間試験、中時間試験および長時間試験を含む試験が実施される。図 8 に示す表において、「実行ゲーム数」は、各試験において実行される規定のゲーム数を示し、「上限値」は、出玉率の上限値を示す。出玉率は、規定のゲーム数を実行する期間において、賭数の設定に用いられるメダルの総数に対する払い出されるメダルの総数の比率である。

【 0 0 7 5 】

各試験において、規定のゲーム数を実行した結果、出玉率が上限値を超えた場合、著しく射幸心をそそるおそれのある遊技機に該当することになり、型式試験に合格しない。このように、型式試験によって、著しく射幸心をそそる虞のあるスロットマシンを排除している。

10

【 0 0 7 6 】

たとえば、遊技者にとって有利な有利区間 A T への制御が終了した後、短い期間の経過後に長期間にわたり有利区間 A T に制御するような場合は、出玉率が上述の上限値を超えてしまうととも、短期間にかたまって過度にメダルが払い出されてしまうことになる。このような場合、著しく射幸心をそそることになるとともに、意図せず連続して有利区間 A T に制御されてしまうことになる。以上のような事情から、本実施の形態においては、意図せず連続して有利区間 A T に制御されてしまうことを防止することができるようにスロットマシン 1 を構成した。

20

【 0 0 7 7 】

図 8 に示すように、短時間試験は、400 ゲーム（以下、「G」とも称する）の試験を行う。当該試験における出玉率の上限値は、220%である。中短時間試験は、1600 G の試験を行う。当該試験における出玉率の上限値は、150%である。中時間試験は、6000 G の試験を行う。当該試験における出玉率の上限値は、125%である。長時間試験は、17500 G の試験を行う。当該試験における出玉率の上限値は、115%である。

【 0 0 7 8 】

本実施の形態においては、1 ゲームを実行するために必要となる規定の賭数は、3 である。たとえば、短時間試験において、毎ゲーム賭数を 3 設定して 400 G 実行した場合は、賭数の設定に用いられるメダルの総数は、1200 枚となる。ここで、仮に、全てのゲームにおいて、11 枚役である中段ベルに入賞した場合、払い出されるメダルの総数は、 $400 G \times 11 枚 = 4400 枚$ となる。この場合、出玉率は、 $1200 枚 / 4400 枚 = 367\%$ となり、出玉率の上限値である 220% を超えるため、型式試験に合格しない。

30

【 0 0 7 9 】

本実施の形態においては、有利状態である有利区間 A T においては、1 G 純増数が 8 枚となるように設計されている。上記の例で言えば、全てのゲームにおいて 11 枚役である中段ベルに入賞した場合、払出枚数（11 枚） - 賭数（3 枚） = 8 枚であるため、1 G 純増数は 8 枚になる。しかしながら、有利区間 A T が 400 G 継続した場合は、出玉率が上限値（220%）を超える 367% となるため、型式試験に合格できない。

40

【 0 0 8 0 】

このため、型式試験に合格するためには、連続して実行される 400 G において、有利区間 A T に制御されるゲーム数を制限する必要がある。たとえば、連続して実行される 400 G において、有利区間通常に制御されているゲーム数を 220 G に制御し、有利区間 A T（通常区間通常や有利区間通常）に制御されているゲーム数を 180 G に制御したとする。

【 0 0 8 1 】

仮に、有利区間通常に制御されている 220 G における 1 G 純増数が 0 枚であり、有利区間 A T に制御されている 220 G における 1 G 純増数が 8 枚であったとするであつたと

50

する。この場合、毎ゲーム賭数を3設定して400G実行するので、賭数の設定に用いられるメダルの総数は、1200枚となる。

【0082】

また、220ゲームの有利区間通常において払い出されるメダルの総数は660枚(=220G×3枚)となり、180ゲームの有利区間ATにおいて払い出されるメダルの総数は1980枚(=180G×11枚)となるため、400Gで払い出されるメダルの総数は、2640枚(660枚+1980枚)となる。この場合、出玉率は、2640枚/1200=220%となり、出玉率の上限値(220%)と一致するため、型式試験に合格する。

【0083】

上記の例において、180ゲームの有利区間ATにおいて増加するメダル数(純増数)は、総払出枚数(11枚×180G=1980枚)-総賭数(3枚×180G=540枚)=1440枚となる。つまり、上記の例においては、有利区間ATに制御されるゲーム数が180G以下(純増1440枚以下)である場合には型式試験に合格するが、有利区間ATに制御されるゲーム数が180Gを超えた(純増1440枚を超える)場合には型式試験に合格しないことになる。

【0084】

[有利区間中の純増数の遷移の一例]

図9は、有利区間中の純増数の遷移の一例を説明するための図である。先に説明した例では、有利区間通常に制御されている220Gにおける1G純増数が0枚であり、有利区間ATに制御されている180Gにおける1G純増数が8枚である例について説明した。

【0085】

図9に示す例では、同じく、有利区間通常に220G制御され、次に有利区間ATに180G制御される例について説明する。本実施の形態においては、有利区間通常において1G純増数が-1枚であり、有利区間ATにおいて1G純増数が8枚であるとする。

【0086】

図9(a)において、縦軸は純増数を示し、横軸は実行G数を示す。図9(a)に示すように、有利区間通常に制御され、220G目が終了した時点では、純増数は-220枚(=-1枚×220G)となる。そして、221G目から有利区間ATに制御されたとする。221G目~400G目までの180Gにおいては、純増数は1440枚(=8枚×180G)となる。結果として、400G経過した時点では、純増数は1220枚(=1440-220枚)となる。

【0087】

先に説明した例では、220Gの有利区間通常において純増0枚であり、180Gの有利区間ATで1G純増数が8枚であった場合は、400Gの経過後に純増数が1440枚となり、これにより短期間試験の上限値である220%に到達してしまう。しかしながら、有利区間通常において1G純増数が-1枚である場合には、有利区間通常において220枚減少するため、400Gの経過後に純増数は1220枚にとどまり、短時間試験の上限値(220%)に達することはない。

【0088】

しかしながら、図9(a)の例は、平均的に純増数が推移した場合を説明するものであって、実際には、確率的なばらつきが発生するため、このように純増数が推移するわけではない。

【0089】

たとえば、図9(b)で示すように、有利区間通常に制御されている場合において、たまたま、払出枚数が多い役(たとえば、11枚役)に連続して入賞したとする。これにより、80枚増加した場合、220G経過後には、純増数は-140枚となる。結果として、400G経過した時点では、純増数は1300枚(=1440-140枚)となる。しかしながら、このような場合であっても、短時間試験の上限値(220%)に達しない。

【0090】

10

20

30

40

50

先に説明した、有利区間通常において1G純増数が0枚となる例では、図9(b)のような確率的なばらつきが少しでも発生すると、短時間試験の上限値(220%)を超えてしまうことになる。しかしながら、図9で示したように、有利区間通常において1G純増数が-1枚となるようにしておけば、確率的なばらつきが発生したとしても、短時間試験の上限値を超えてしまうようなケースが発生する確率を極力低下させることができる。

【0091】

[AT当選率、AT獲得枚数、および2400枚到達率]

以上、図8、図9を用いて説明したように、有利区間ATにおいて純増数を8枚に設計しようとした場合、有利区間ATに制御可能なゲーム数に上限(たとえば、180G)を設け、有利区間ATを終了した後は、所定期間(たとえば、220G)において1G純増数がマイナス(たとえば、-1枚)となる非有利区間ATに制御することが望ましい。

10

【0092】

以上のことを踏まえて、本実施の形態におけるスロットマシン1を以下のように設計した。先に説明したように、有利区間ATへの制御が終了した場合、メイン制御部41は、継続制御および終了制御のいずれかを行う。継続制御が行われた場合は、有利区間ATへの制御終了により有利区間通常に制御される。すなわち、有利区間への制御が継続する。この場合、有利区間に関する情報は初期化されず、前回の有利区間AT制御中の純増数や有利区間中の純増数などの情報が保持される。

【0093】

一方で、終了制御が行われた場合は、有利区間ATへの制御の終了により通常区間(通常区間通常)に制御される。そして、約1ゲーム通常区間に制御された後に、再度有利区間(有利区間通常)に制御されたときには、有利区間に関する情報が初期化される。これにより、前回の有利区間AT制御中の純増数や有利区間中の純増数などの情報は消去されることになる。

20

【0094】

本実施の形態においては、有利区間通常に制御された1G目の開始操作が行われたときに、AT当選ゲーム数抽選およびAT獲得枚数抽選が行われる。メイン制御部41は、AT当選ゲーム数抽選において、抽選によりAT当選ゲーム数を決定する。

【0095】

有利区間通常に制御されてからAT当選ゲーム数が経過したとき、有利区間ATに当選する。たとえば、AT当選ゲーム数として220Gが決定された場合は、有利区間通常に制御されてから220G目(AT当選ゲーム)において有利区間ATに当選し、次のゲームから有利区間ATに制御されることになる。有利区間ATへの当選は、AT当選ゲームの開始操作が行われたときに決定するようにしてもよい。その他、AT当選ゲーム数抽選の詳細については、図14を用いて後述する。なお、これに限らず、毎ゲームAT抽選を行い、有利区間ATに当選するか否かを決定するようにしてもよい。

30

【0096】

また、メイン制御部41は、AT獲得枚数抽選において、抽選によりAT獲得枚数を決定する。AT獲得枚数は、有利区間ATに制御されてから有利区間ATへの制御が終了するまでに増加させようとするメダル数である。メイン制御部41は、AT獲得枚数に基づき、有利区間ATへの制御時に付与するATゲーム数を決定する。

40

【0097】

たとえば、AT獲得枚数抽選において、480枚のメダルを増加させようとするのが決定されたとする。本実施の形態においては、有利区間ATにおいては1G純増数が8枚であるので、480枚のメダルを増加させようとするのが決定された場合は、ATゲーム数として60G(=480枚/8枚)が付与される。その他、AT獲得枚数抽選の詳細については、図15を用いて後述する。

【0098】

本実施の形態においては、有利区間通常に制御されてから消化されたゲーム数(以下、「経過ゲーム数」とも称する)に応じて有利区間ATに当選する割合(以下、「AT当選

50

率」とも称する)が異なるように設計されている。

【0099】

たとえば、有利区間通常に制御されてから消化されたゲーム数が201G~250Gである期間においては、消化されたゲーム数が1G~200Gである期間よりも、有利区間ATに制御される割合が高くなる(AT当選率が高い)。言い換えると、AT当選ゲーム数抽選において、201G~250Gのうちのいずれかが決定される割合は、1G~200Gのうちのいずれかが決定される割合よりも高い。

【0100】

また、本実施の形態においては、有利区間通常に制御されてから有利区間ATに当選するまでに消化されたゲーム数に応じて、有利区間ATに制御されてから有利区間ATへの制御が終了するまでに増加するメダル数(AT獲得枚数)や、有利区間においてメダルの増加が2400枚に到達する(純増数によるリミッタ条件が成立する)割合(以下、「2400枚到達率」とも称する)が異なるように設計されている。以下、図10を用いて具体的に説明する。

【0101】

図10は、AT当選率、AT獲得枚数、および2400枚到達率を説明するための図である。図10に示すように、継続制御が行われた場合、経過ゲーム数が1G~200Gである期間においては、AT当選率はX11であり、AT獲得枚数はY11であり、2400枚到達率はZ11であり、経過ゲーム数が201G~250Gである期間(以下、「第1期間」とも称する)においては、AT当選率はX12であり、AT獲得枚数はY12であり、2400枚到達率はZ12であり、経過ゲーム数が251G~300Gである期間(以下、「第2期間」とも称する)においては、AT当選率はX13であり、AT獲得枚数はY13であり、2400枚到達率はZ13である。

【0102】

一方、終了制御が行われた場合、経過ゲーム数が1G~200Gである期間においては、AT当選率はX21であり、AT獲得枚数はY21であり、2400枚到達率はZ21であり、第1期間においては、AT当選率はX22であり、AT獲得枚数はY22であり、2400枚到達率はZ22であり、第2期間においては、AT当選率はX23であり、AT獲得枚数はY23であり、2400枚到達率はZ23である。

【0103】

そして、本実施の形態においては、 $X11 > X21$ 、 $Y11 < Y21$ 、 $Z11 < Z21$ 、 $X12 > X22$ 、 $Y12 < Y22$ 、 $Z12 < Z22$ 、 $X13 > X23$ 、 $Y13 < Y23$ 、 $Z13 < Z23$ 、 $X11 < X12$ 、 $Y11 > Y12$ 、 $Z11 > Z12$ 、 $X13 < X12$ 、 $Y13 > Y12$ 、 $Z13 > Z12$ 、 $X21 < X22$ 、 $Y21 > Y22$ 、 $Z21 > Z22$ 、 $X23 < X22$ 、 $Y23 > Y22$ 、 $Z23 > Z22$ の関係が成立するように設計されている。より具体的に説明すると、以下の通りである。

【0104】

終了制御によって有利区間への制御が終了した後、有利区間に再度制御されてから200G(以下、「特定ゲーム数」とも称する)を消化するまでの期間は、当該期間が経過した後の第1期間(201G~250G)よりも有利区間ATに制御される割合が低い($X21 < X22$)。このようにすることで、著しく射幸心をそそらないようにできるとともに、短期間にかたまわって過度にメダルが払い出されてしまうことを防止することができる。なお、上述の第1期間(201G~250G)に限らず、201G以降の全てゲームを含む期間であってもよい。

【0105】

また、一の設定値が設定されているときにおいて、終了制御によって有利区間への制御が終了した後、200Gを消化したタイミング(以下、「特定タイミング」とも称する)からの第1期間(201G~250G)において有利区間ATに制御される割合は、特定タイミングから第1期間が経過した後の第2期間(251G~300G)において有利区間ATに制御される割合よりも高い($X22 > X23$)。このようにすることで、特定ゲ

10

20

30

40

50

ーム数を消化するまで遊技を継続する動機づけとなり、遊技者は有利区間 A T への制御終了に伴い遊技を終了しづらくなるため、遊技店においてスロットマシンの稼働率を向上させることができる。

【 0 1 0 6 】

ここで、一の設定値とは、たとえば、設定 6 である。また、設定 4 ~ 6 であってもよい。本実施の形態においては、後述するように、設定された設定値に応じて、純増数が推移するパターンが異なるように設計されている。なお、上述の第 2 期間 (2 0 1 G ~ 2 5 0 G) に限らず、その他の期間 (たとえば、3 0 1 G ~ 3 5 0 G) であってもよい。

【 0 1 0 7 】

また、一の設定値が設定されているときにおいて、継続制御が行われてから特定ゲーム数 (2 0 0 G) を消化した特定タイミング (2 0 0 G を消化したタイミング) からの第 1 期間 (2 0 1 G ~ 2 5 0 G) において有利区間 A T に制御される割合は、終了制御によって有利区間への制御が終了した後、特定ゲーム (2 0 0 G) 数を消化した特定タイミング (2 0 0 G を消化したタイミング) からの第 1 期間 (2 0 1 G ~ 2 5 0 G) において有利区間 A T に制御される割合よりも高い ($X 1 2 > X 2 2$)。このようにすることで、有利区間への制御を継続する継続制御が行われることに遊技者が期待することができる。

10

【 0 1 0 8 】

ここで、一の設定値とは、たとえば、設定 6 である。また、設定 4 ~ 6 であってもよい。なお、上述の第 2 期間 (2 0 1 G ~ 2 5 0 G) に限らず、その他の期間 (たとえば、3 0 1 G ~ 3 5 0 G) であってもよい。

20

【 0 1 0 9 】

また、終了制御によって有利区間への制御が終了した後、有利区間に再度制御されてから特定ゲーム数 (2 0 0 G) を消化するまでの期間は、継続制御が行われてから特定ゲーム数を消化するまでの期間よりも有利区間 A T に制御される割合が低い ($X 2 1 < X 1 1$)。このようにすることで、著しく射幸心をそそらないようにできるとともに、短期間にかたまって過度にメダルが払い出されてしまうことを防止することができる。

【 0 1 1 0 】

また、第 1 期間において有利区間 A T への制御が決定されたときに当該有利区間 A T において増加するメダル枚数の期待値は、第 2 期間において有利区間 A T への制御が決定されたときに当該有利区間 A T において増加するメダル枚数の期待値よりも小さい ($Y 1 2 < Y 1 3$ 、 $Y 2 2 < Y 2 3$)。このようにすることで、比較的短期間で有利区間 A T に制御されやすくした場合であっても、過度にメダル枚数が増加してしまうことを防止することができる。

30

【 0 1 1 1 】

また、第 1 期間において有利区間 A T への制御が決定されたときに当該有利区間 A T において特定量 (リミッタに到達する枚数) 以上のメダルが増加する割合は、第 2 期間において有利区間 A T への制御が決定されたときに当該有利区間 A T において特定量以上のメダルが増加する割合よりも低い ($Z 1 2 < Z 1 3$)。このようにすることで、比較的短期間で有利区間 A T に制御されやすくした場合であっても、過度にメダル枚数が増加してしまうことを防止することができる。

40

【 0 1 1 2 】

また、継続制御が行われてから特定ゲーム数を消化するまでの期間は、当該期間が経過した後の第 1 期間よりも有利区間 A T に制御される割合が低い ($X 1 1 < X 1 2$)。このようにすることで、短期間にかたまって過度にメダルが払い出されてしまうことを防止することができる。

【 0 1 1 3 】

また、継続制御が行われた場合において次に有利区間 A T に制御されたときに当該有利区間 A T において増加するメダル枚数の期待値は、終了制御が行われた場合において次に有利区間 A T に制御されたときに当該有利区間 A T において増加するメダル枚数の期待値よりも小さい ($Y 1 2 < Y 2 2$)。このようにすることで、比較的短期間で有利区間 A T

50

に制御されやすくした場合であっても、過度にメダル枚数が増加してしまうことを防止することができる。

【0114】

また、継続制御が行われた場合において次に有利区間 A T に制御されたときに当該有利区間 A T において特定量（リミッタに到達する枚数）以上のメダルが増加する割合は、終了制御が行われた場合において次に有利区間 A T に制御されたときに当該有利区間 A T において特定量以上のメダルが増加する割合よりも低い（ $Z12 < Z22$ ）。このようにすることで、比較的短期間で有利区間 A T に制御されやすくした場合であっても、過度にメダル枚数が増加してしまうことを防止することができる。

【0115】

[終了制御および継続制御]

以下、図 11 を用いて終了制御や継続制御が行われた場合の、有利区間 A T への制御や純増数の推移について具体的に説明する。図 11 は、終了制御および継続制御を説明するための図である。図 11 (a) は、有利区間通常において比較的短期間で有利区間 A T に当選する例について示したものであり、図 11 (b) は、有利区間通常において長期間にわたって有利区間 A T に当選しない例について示したものである。

【0116】

まず、有利区間通常において比較的短期間で有利区間 A T に当選する例について説明する。本例では、後述するように、設定値として設定 6 が設定されているような純増数の推移パターンを想定している。図 11 (a) に示すように、現在有利区間 A T に制御されているとする。そして、有利区間 A T への制御が終了したときに、終了制御が行われたとする。終了制御によって有利区間への制御が終了すると、通常区間（通常区間通常）に制御される。

【0117】

そして、通常区間通常に制御されてから、1 G 目に有利区間当選したとする。有利区間当選した次のゲームにおいて、有利区間（有利区間通常）に制御される。これにより、有利区間に関する情報は初期化されて、有利区間において消化したゲーム数のカウントが開始される。

【0118】

図 11 (a) の例において、有利区間通常に制御されたときに、A T 当選ゲーム数として 220 G が決定され、A T ゲーム数として 60 G が決定されたとする。この場合、通常区間通常に制御されてから 220 G 目に有利区間 A T に当選し、次のゲームから有利区間 A T に制御される。そして、60 G の有利区間 A T に制御される。

【0119】

そして、有利区間 A T に制御されて 60 G が経過すると、有利区間 A T への制御が終了する。このとき、継続制御が行われるとする。継続制御が行われることで、有利区間から通常区間に制御されることなく、有利区間が継続することになる。具体的には、有利区間 A T への制御が終了すると、有利区間通常に制御される。この場合は、有利区間に関する情報が初期化されることはない。このため、メイン制御部 41 は、有利区間に制御されてからの純増数を把握することができる。

【0120】

次に、継続制御が行われて、有利区間通常に制御されたときに、A T 当選ゲーム数として 250 G が決定され、A T ゲーム数として 60 G が決定されたとする。これにより、通常区間通常に制御されてから 220 G 目に有利区間 A T に当選し、次のゲームから 60 G の有利区間 A T に制御される。

【0121】

そして、有利区間 A T に制御されて 60 G が経過すると、有利区間 A T への制御が終了する。このとき、継続制御が行われるとする。そして、有利区間通常に制御されたときに、A T 当選ゲーム数として 200 G が決定され、A T ゲーム数として 80 G が決定されたとする。

10

20

30

40

50

【 0 1 2 2 】

200Gの有利区間通常および60Gの有利区間ATが終了したとき、終了制御が行われたとする。これにより、有利区間（有利区間AT）への制御が終了するとともに、通常区間（通常区間通常）に制御されることになる。終了制御が行われることで、有利区間に関する情報が初期化されることになる。

【 0 1 2 3 】

図11(a)で示されるように、特定ゲーム数（200G）の消化中に減少するメダル枚数の期待値は、一の有利区間ATに制御されてから当該有利区間ATが終了するまでに増加するメダル枚数の期待値よりも小さい。

【 0 1 2 4 】

次に、有利区間通常において長期間にわたって有利区間ATに当選しない例について説明する。本例では、後述するように、設定値として設定1が設定されているような純増数の推移パターンを想定している。図11(b)に示すように、現在有利区間ATに制御されているとする。そして、有利区間ATへの制御が終了したときに、終了制御が行われたとする。終了制御によって有利区間への制御が終了すると、通常区間（通常区間通常）に制御される。

【 0 1 2 5 】

そして、通常区間通常に制御されてから、1G目に有利区間当選したとする。有利区間当選した次のゲームにおいて、有利区間（有利区間通常）に制御される。このとき、有利区間に関する情報が初期化されて、有利区間において消化したゲーム数のカウントが開始される。

【 0 1 2 6 】

有利区間通常に制御されたときに、AT当選ゲーム数として700Gが決定され、ATゲーム数として200Gが決定されたとする。この場合、通常区間通常に制御されてから700G目に有利区間ATに当選し、次のゲームから有利区間ATに制御される。そして、200Gの有利区間ATに制御される。

【 0 1 2 7 】

本実施の形態においては、メイン制御部41は、有利区間ATへの制御を終了するとき当該有利区間ATにおいて第1量以上のメダルが増加している場合は、継続制御を行わない。本実施の形態において、第1量は、たとえば、1400枚である。本例では、200Gの有利区間ATに制御される。1G純増数が8枚であるため、有利区間AT中の平均純増数は、1600枚（=8枚×200G）となり、第1量である1400枚を超えることになる。

【 0 1 2 8 】

なお、これに限らず、有利区間ATへの制御を終了するとき制御されている有利区間中において第1量以上のメダルが増加している場合は、継続制御を行わないようにしてもよい。また、消化ゲーム数が特定回数（1500G）となったときにリミッタ条件が成立して有利区間への制御が終了するが、リミッタ条件が成立するまでの残りゲーム数に応じて、継続制御の実行可否を決定するようにしてもよい。たとえば、残りゲーム数が所定回数以下であるときは、継続制御を行わないようにしてもよい。

【 0 1 2 9 】

有利区間ATに制御されて200Gが経過すると、有利区間ATへの制御が終了する。終了制御の実行により、有利区間（有利区間AT）への制御が終了するとともに、通常区間（通常区間通常）に制御されることになる。終了制御が行われることで、有利区間に関する情報が初期化されることになる。

【 0 1 3 0 】

以上説明したように、図11(a)の例では、有利区間通常において比較的短期間で有利区間ATに当選するのに対して、図11(b)の例では、有利区間通常において長期間にわたって有利区間ATに当選しない。図11(a)の例と図11(b)の例とを比較すると、図11(b)の例では、有利区間通常での滞在ゲーム数が多いため有利区間ATに

10

20

30

40

50

おける純増数も多くなっているのに対し、図 1 1 (a) の例では、有利区間通常での滞在ゲーム数が少なく有利区間 A T における純増数も少なくなるような継続制御を複数回繰り返している。また、このような複数回の継続制御が行われることで、純増数が安定するような制御が行われている。

【 0 1 3 1 】

[継続制御と A T 当選率および純増数との関係]

図 1 0 で示した例では、継続制御が行われた場合において、前回の有利区間 A T 中の出玉状況とは無関係に、A T 当選率、A T 獲得枚数、2 4 0 0 枚到達率を決定するようにしたが、これに限らず、次のようにしてもよい。

【 0 1 3 2 】

有利区間 A T の制御が終了するときに当該有利区間 A T において第 2 量以上のメダルが増加しておらずかつ継続制御が行われた場合において、当該継続制御が行われてから特定ゲーム数 (2 0 0 G) を消化するまでの期間は、有利区間 A T への制御が終了するときに当該有利区間 A T において第 2 量以上のメダルが増加しておりかつ継続制御が行われた場合において、当該継続制御が行われてから特定ゲーム数を消化するまでの期間よりも、有利区間 A T に制御される割合が高くなるようにしてもよい。たとえば、第 2 量は 5 0 0 枚である。なお、上記において、「当該有利区間 A T において第 2 量以上のメダルが増加する」ものに限らず、「制御されている有利区間中において第 2 量以上のメダルが増加する」ものであってもよい。

【 0 1 3 3 】

また、有利区間 A T への制御が終了するときに当該有利区間 A T において第 2 量 (5 0 0 枚) 以上のメダルが増加しておりかつ継続制御が行われた場合において、次に有利区間 A T に制御されたときに当該有利区間 A T において増加するメダル枚数の期待値は、有利区間 A T への制御が終了するときに当該有利区間 A T において第 2 量以上のメダルが増加しておらずかつ継続制御が行われた場合において、次に有利区間 A T に制御されたときに当該有利区間 A T において増加するメダル枚数の期待値よりも小さくなるようにしてもよい。なお、上記において、「当該有利区間 A T において第 2 量以上のメダルが増加する」ものに限らず、「制御されている有利区間中において第 2 量以上のメダルが増加する」ものであってもよい。

【 0 1 3 4 】

また、有利区間 A T への制御が終了するときに当該有利区間 A T において第 2 量以上 (5 0 0 枚) のメダルが増加しておりかつ継続制御が行われた場合において、次に有利区間 A T に制御されたときに当該有利区間 A T において特定量 (リミッタに到達する枚数) 以上のメダルが増加する割合は、有利区間 A T への制御が終了するときに当該有利区間 A T において第 2 量以上のメダルが増加しておらずかつ継続制御が行われた場合において、次に有利区間 A T に制御されたときに当該有利区間 A T において特定量以上のメダルが増加する割合よりも低くなるようにしてもよい。なお、上記において、「当該有利区間 A T において第 2 量以上のメダルが増加する」ものに限らず、「制御されている有利区間中において第 2 量以上のメダルが増加する」ものであってもよい。

【 0 1 3 5 】

図 1 2 を参照しながら、具体例について説明する。図 1 2 は、継続制御と A T 当選率および純増数との関係について説明するための図である。

【 0 1 3 6 】

図 1 2 (a) に示すように、有利区間 A T への制御が終了したときに、終了制御が行われ、通常区間通常に制御されたとする。次に、有利区間当選により有利区間通常に制御されたとする。有利区間通常への制御時に、A T 当選ゲーム数として 2 2 0 G が決定され、A T ゲーム数として 3 0 G が決定されたとする。有利区間 A T への制御により、2 4 0 枚のメダルが増加し、すなわち、第 2 量 (5 0 0 枚) 以上のメダルが増加しておらずかつ継続制御が行われたとする。

【 0 1 3 7 】

10

20

30

40

50

この場合、特定ゲーム数（200G）を消化するまでの期間において、後述の図12（b）の例に比べて、有利区間ATに制御される割合が高くなるとともに、次に有利区間ATに制御されたときに増加するメダル枚数が多くなり、さらに、有利区間において、リミッタに到達する枚数までメダルが増加する割合が高くなる。そして、有利区間通常への制御時に、AT当選ゲーム数として180Gが決定され、ATゲーム数として350Gが決定されたとする。有利区間ATへの制御により、純増数が2400枚となりリミッタに到達する。

【0138】

次に、図12（b）に示すように、有利区間ATへの制御が終了したときに、終了制御が行われ、通常区間通常に制御されたとする。次に、有利区間当選により有利区間通常に制御されたとする。有利区間通常への制御時に、AT当選ゲーム数として220Gが決定され、ATゲーム数として90Gが決定されたとする。有利区間ATへの制御により、720枚のメダルが増加し、すなわち、第2量（500枚）以上のメダルが増加しておりかつ継続制御が行われたとする。

10

【0139】

この場合、特定ゲーム数（200G）を消化するまでの期間において、図12（a）の例に比べて、有利区間ATに制御される割合が低くなるとともに、次に有利区間ATに制御されたときに増加するメダル枚数が少なくなり、さらに、有利区間において、リミッタに到達する枚数までメダルが増加する割合が低くなる。そして、有利区間通常への制御時に、AT当選ゲーム数として260Gが決定され、ATゲーム数として30Gが決定されたとする。有利区間ATへの制御により、240枚のメダルが増加する。この場合、有利区間ATへの制御によってリミッタに到達することはない。

20

【0140】

[フリーズ当選と通常当選とリセット示唆演出]

前述のように、本実施の形態においては、有利区間ATに当選すると（すなわち、有利区間ATへの制御が決定されると）、次のゲームから有利区間ATに制御される。有利区間ATへの制御の決定は、たとえば、AT当選ゲームの開始操作が行われたときに行われる。有利区間ATへの制御が決定される条件には、第1条件と第2条件とが含まれる。

【0141】

第1条件は、たとえば、フリーズ当選である。第2条件は、たとえば、通常AT当選である。フリーズ当選は、有利区間ATに当選したときに、フリーズの実行を伴う当選である。通常当選は、有利区間ATに当選したときに、フリーズの実行を伴わない当選である。フリーズ当選が発生した場合は、フリーズ当選により制御される有利区間ATにおいて、純増数が2400枚に到達することが確定する。以下、詳細に説明する。

30

【0142】

メイン制御部41は、有利区間ATへの制御が決定されたとき（有利区間ATに当選したとき）に、フリーズを実行可能である。フリーズとは、メイン制御部41によって行われる制御であり、遊技の進行を遅延させる遅延制御のことである。メイン制御部41は、有利区間ATへの制御が決定された当該ゲームにおいてフリーズを実行可能である。また、サブ制御部91は、メイン制御部41から送信されるフリーズ情報を特定可能なコマンドに基づき、フリーズ演出を実行する。本実施の形態においては、スタートスイッチ7が操作されたときにリールの回転開始が所定期間に亘り遅延し、所定期間の経過後にリールが回転し始める。

40

【0143】

メイン制御部41は、有利区間ATに当選したときに、フリーズ当選および通常当選のいずれかを決定する。AT獲得枚数抽選によりAT獲得枚数が決定され、これにより有利区間において純増数が2400枚に到達することが確定した場合は、フリーズ当選が選択される。一方、AT獲得枚数抽選によりAT獲得枚数が決定され、これにより有利区間において純増数が2400枚に到達することが確定しなかった場合は、通常当選が選択される。

50

【 0 1 4 4 】

フリーズ当選した場合は、フリーズ当選ゲームの開始操作の後、フリーズが実行されるとともにフリーズ演出が実行される。フリーズ演出は、フリーズが実行されるときに当該フリーズに対応して実行される演出である。フリーズ演出は、フリーズが実行される期間中において実行される。また、フリーズ演出は、有利区間 A T への制御を示唆するとともに純増数が 2 4 0 0 枚に到達することを示唆する演出である。フリーズ演出においては、宝箱の画像が液晶表示器 5 1 に表示される。そして、宝箱の中から「激熱」の文字が付された雲が出現する。

【 0 1 4 5 】

一方、通常当選した場合は、通常当選ゲームの開始操作の後、通常演出が実行される。通常演出は、有利区間 A T への制御を示唆する演出である。通常演出においては、宝箱の画像が液晶表示器 5 1 に表示される。そして、宝箱の中から「チャンス」の文字が付された雲が出現する。

10

【 0 1 4 6 】

図 1 3 は、フリーズ当選と通常当選とリセット示唆演出を説明するための図である。図 1 3 に示すように、終了制御によって有利区間への制御が終了した後、特定ゲーム数 (2 0 0 G) を消化するまでの期間 (1 G ~ 2 0 0 G) においては、フリーズ当選と通常当選とのうちのフリーズ当選のみが成立可能である。A T 当選ゲーム数抽選において、A T 当選ゲーム数が 1 G ~ 2 0 0 G の範囲で決定された場合は、A T 獲得数抽選において、A T 獲得枚数が 2 4 0 0 枚になるように抽選が行われる。

20

【 0 1 4 7 】

また、特定ゲーム数を消化するまでの期間が経過した後の期間 (具体的には、2 0 1 G ~ 天井 G) においては、フリーズ当選と通常当選とのうちのいずれの条件も成立可能である。本実施の形態においては、いわゆる「天井」が設けられており、有利区間通常に制御されてから天井 G に到達した場合には、天井 G において必ず有利区間 A T 当選するようになっている。たとえば、天井 G は、7 7 7 G である。

【 0 1 4 8 】

また、フリーズ当選の成立に基づき制御された有利区間 A T において増加するメダル枚数の期待値は、通常 A T 当選の成立に基づき制御された有利区間 A T において増加するメダル枚数の期待値よりも大きい。たとえば、本実施の形態においては、フリーズ当選が発生した場合は、有利区間において純増数が 2 4 0 0 枚に到達することが確定する一方で、通常当選が発生した場合は、有利区間において純増数が 2 4 0 0 枚に到達しないようにしている。

30

【 0 1 4 9 】

また、前述のように、本実施の形態においては、終了制御によって有利区間への制御が終了した後、1 G ~ 2 0 0 G の期間は、第 1 期間よりも有利区間 A T 当選する割合が低くなっている (ほぼ当選しない) 。また、第 1 期間は、第 2 期間よりも有利区間 A T 当選する割合が高くなっている。

【 0 1 5 0 】

また、本実施の形態においては、サブ制御部 9 1 は、リセット示唆演出を実行可能である。リセット示唆演出は、終了制御によって有利区間への制御が終了した後、有利区間に再度制御される場合に、有利区間に再度制御されることを示唆する演出である。

40

【 0 1 5 1 】

本実施の形態においては、終了制御によって有利区間への制御が終了して、通常区間通常への制御を開始するための開始操作を行ったときに、リセット示唆演出を実行する。リセット示唆演出は、たとえば、液晶表示器 5 1 に女の子の画像が表示されるとともに、「リセットモード」の文字が付された画像を表示するようによい。

【 0 1 5 2 】

たとえば、リセット示唆演出は、通常区間通常への制御を開始するゲームにおいて開始操作が行われてから所定条件 (たとえば、第 1 停止操作や第 3 停止操作が行われたこと)

50

が成立するまで実行してもよく、通常区間通常への制御中に常に行うようにしてもよい。また、通常区間通常への制御中に常にリセット示唆演出を実行する場合は、有利区間通常や有利区間 A T など、他の状態と区別可能に、通常区間通常に制御中であることを特定可能な背景画像や、「リセットモード」の文字が付された画像などを表示するようにしてもよい。

【 0 1 5 3 】

[A T 当選ゲーム数抽選]

上述したように、図 1 0 を用いて、消化ゲーム数と、A T 当選率（有利区間 A T が当選する割合）、A T 獲得枚数、および 2 4 0 0 枚到達率との関係について説明した。以下では、より具体的にこれらの関係について説明する。まず、図 1 4 を用いて、A T 当選ゲーム数抽選について説明する。次に、図 1 5 を用いて A T 獲得枚数抽選について説明する。

10

【 0 1 5 4 】

図 1 4 は、A T 当選ゲーム数抽選を説明するための図である。図 1 4 の表は、A T 当選ゲーム数抽選を行う際に用いる A T 当選ゲーム数抽選テーブルである。先に説明したように、有利区間通常に制御された 1 G 目の開始操作が行われたときに、A T 当選ゲーム数抽選および A T 獲得枚数抽選が行われる。

【 0 1 5 5 】

本実施の形態においては、設定値に応じて、各ゲームにおける A T 当選率が異なる。さらに、終了制御が行われた場合と継続制御が行われた場合とで、各ゲームにおける A T 当選率が異なる。また、継続制御が行われた場合において、前回の有利区間 A T において増加したメダル数（A T 獲得枚数）に応じて、各ゲームにおける A T 当選率が異なる。

20

【 0 1 5 6 】

具体的には、図 1 4 に示すように、低設定であるときと高設定であるときとで、各ゲームにおける A T 当選率が異なる。たとえば、低設定とは、設定値が 1 ~ 3 に設定されているときであり、高設定は設定値が設定 4 ~ 6 に設定されている場合である。なお、これに限らず、各設定において、A T 当選率を異ならせるようにしてもよい。

【 0 1 5 7 】

さらに、終了制御が行われた場合と継続制御が行われた場合とで、各ゲームにおける A T 当選率が異なる。また、継続制御が行われた場合において、パターン A である場合とパターン B である場合とで、各ゲームにおける A T 当選率が異なる。パターン A は前回の A T 獲得枚数（有利区間 A T における純増数）が第 2 量（5 0 0 枚）未満である場合であり、パターン B は前回の A T 獲得枚数が第 2 量（5 0 0 枚）以上である場合である。

30

【 0 1 5 8 】

図 1 4 の表において、有利区間への制御が終了した後、有利区間に再度制御されてから特定ゲーム数（2 0 0 G）を消化するまでの期間は、「1 G ~ 5 0 G」、「5 1 G ~ 1 0 0 G」、「1 0 1 G ~ 1 5 0 G」および「1 5 1 G ~ 2 0 0 G」に該当する。第 1 期間は「2 0 1 G ~ 2 5 0 G」に該当し、第 2 期間は「2 5 1 G ~ 3 0 0 G」に該当する。

【 0 1 5 9 】

たとえば、設定値として設定 1（低設定）が設定されている場合、第 1 期間（2 0 1 G ~ 2 5 0 G）において有利区間 A T に当選する割合は、継続制御が行われた場合（図 1 0 の X 1 2 に対応）は、2 3 . 0 %（パターン A）または 2 1 . 0 %（パターン B）であり、終了制御が行われた場合（図 1 0 の X 2 2 に対応）は 1 8 . 0 % である。これに対し、設定値として設定 6（高設定）が設定されている場合、第 1 期間（2 0 1 G ~ 2 5 0 G）において有利区間 A T に当選する割合は、継続制御が行われた場合（図 1 0 の X 1 2 に対応）は 5 0 . 0 %（パターン A）または 4 7 . 0 %（パターン B）であり、終了制御が行われた場合は 4 5 . 0 %（図 1 0 の X 2 2 に対応）である。このように、図 1 0 に示したように、 $X 1 2 > X 2 2$ の関係が成立している。

40

【 0 1 6 0 】

ここで、たとえば、上記の X 1 2（= 2 3 . 0）は、第 1 期間における 2 0 1 G 目 ~ 2 5 0 G 目のいずれかにおいて有利区間 A T に当選する割合を示している。つまり、2 3 .

50

0%の確率で、AT当選ゲーム数が201G~250Gのいずれかに決定される。201G目~250G目のいずれかに決定されるかは、均等に決定してもよい。たとえば、1/50の確率で、201G目~250G目のいずれかに決定する。この場合、たとえば、AT当選ゲーム数が201Gに決定される確率は、 $23.0\% \times (1/50) = 0.46\%$ となる。すなわち、201G目におけるAT当選率は、0.46%である。

【0161】

また、設定値として設定1（低設定）が設定されている場合、第2期間（251G~300G）において有利区間ATに当選する割合は、継続制御が行われた場合（図10のX13に対応）は、6.0%（パターンA）または5.0%（パターンB）であり、終了制御が行われた場合（図10のX23に対応）は4.0%である。これに対し、設定値として設定6（高設定）が設定されている場合、第2期間（251G~300G）において有利区間ATに当選する割合は、継続制御が行われた場合（図10のX13に対応）は8.0%（パターンA）または6.0%（パターンB）であり、終了制御が行われた場合は5.0%（図10のX23に対応）である。このように、図10に示したように、 $X13 > X23$ の関係が成立している。

10

【0162】

また、設定値として設定1（低設定）が設定されている場合、1G~200Gにおいて有利区間ATに当選する割合は、継続制御が行われた場合（図10のX11に対応）は、1.2%（0.3%+0.3%+0.5%+0.1%）（パターンA）または0.2%（パターンB）であり、終了制御が行われた場合（図10のX12に対応）は0.0%である。これに対し、設定値として設定6（高設定）が設定されている場合、1G~200Gにおいて有利区間ATに当選する割合は、継続制御が行われた場合（図10のX13に対応）は3.0%（パターンA）または0.1%（パターンB）であり、終了制御が行われた場合は0.0%（図10のX23に対応）である。このように、図10に示したように、 $X13 > X23$ の関係が成立している。同様に、図10を用いて説明したように、 $X11 < X12$ 、 $X13 < X12$ 、 $X21 < X22$ 、 $X23 < X22$ の関係も成立している。

20

【0163】

また、設定6などの高設定時であるときは、設定1などの高設定時であるときよりも、第1期間（201G~250G）でのAT当選率が高くなっている。一方、設定1などの高設定時であるときは、設定6などの高設定時であるときよりも、251G~777G（第1期間より後の期間）でのAT当選率が高くなっている。特に、設定1などの高設定時であるときは、設定6などの高設定時であるときよりも、天井Gである777GでのAT当選率が高くなっている。

30

【0164】

[AT獲得枚数抽選]

図15は、AT獲得枚数抽選を説明するための図である。図15の表は、AT獲得枚数抽選を行う際に用いるAT獲得枚数抽選テーブルである。図14に示したAT当選ゲーム数抽選テーブルを用いてAT当選ゲーム数が決定されると、決定されたAT当選ゲーム数に基づき、AT獲得枚数抽選テーブルを用いてAT獲得枚数が決定される。

【0165】

本実施の形態においては、0~200G（以下、「第1範囲」とも称する）を除き、AT当選ゲーム数が少なければ少ないほどAT獲得枚数が少なくなる。たとえば、図15の表に示す例では、AT当選ゲーム数が400G~777G（以下、「第4範囲」とも称する）AT当選ゲーム数が251G~400G（以下、「第3範囲」とも称する）に決定された場合、AT当選ゲーム数が201G~250G（以下、「第2範囲」とも称する）に決定された場合、に決定された場合の順に、AT獲得枚数が少なくなる。

40

【0166】

図15は、終了制御が実行された場合のAT獲得枚数抽選テーブルを示しているため、以下、終了制御が行われた場合を例に挙げて説明する。たとえば、AT獲得枚数が480枚に決定される割合は、AT当選ゲーム数が220G（第2範囲）に決定された場合には

50

26.0%となるのに対し、AT当選ゲーム数が700G(第4範囲)に決定された場合には1.5%となる。ここで、AT獲得枚数が480枚に決定された場合に付与されるATゲーム数は60G(=480枚/1G純増数8枚)である。

【0167】

一方で、AT獲得枚数が1200枚に決定される割合は、AT当選ゲーム数が220G(第2範囲)に決定された場合には0.4%となるのに対し、AT当選ゲーム数が700G(第4範囲)に決定された場合には17.0%となる。ここで、AT獲得枚数が1200枚に決定された場合に付与されるATゲーム数は150G(=1200枚/1G純増数8枚)である。

【0168】

また、AT獲得枚数が2400枚に決定される割合(リミッタに到達する割合)は、AT当選ゲーム数が第2範囲に決定された場合には0.2%となるのに対し、AT当選ゲーム数が第4範囲に決定された場合には11.1%となる。ここで、AT獲得枚数が2400枚に決定された場合に付与されるATゲーム数は300G(=2400枚/1G純増数8枚)である。

【0169】

また、AT獲得枚数が2400枚に決定される割合(リミッタに到達する割合)は、AT当選ゲーム数が第1範囲(1G~200G)に決定された場合には100%となる。すなわち、図13を用いて説明したように、1G~200Gにおいて当選した場合には、必ずAT獲得枚数が2400枚に決定されることで、フリーズ当選が発生し、フリーズおよびフリーズ演出が実行されることになる。

【0170】

図15にも示されるように、AT当選ゲーム数が第2範囲に決定された場合には300~700枚程度のAT獲得枚数となる割合が高いのに対し、AT当選ゲーム数が第4範囲に決定された場合には900~1400枚程度あるいは2400枚(リミッタ到達)のAT獲得枚数となる割合が高い。前者の場合は、図11(a)で示したような純増数の推移となり、後者の場合は図11(b)で示したような純増数の推移となる。

【0171】

また、図14を用いて説明したように、設定6などの高設定時であるときは、設定1などの高設定時であるときよりも第1期間(201G~250G)でのAT当選率が高くなり、設定1などの高設定時であるときは、設定6などの高設定時であるときよりも251G~777G(第1期間より後の期間)でのAT当選率が高くなっている。このため、設定6などの高設定である場合は、図11(a)で示したような純増数の推移となりやすく、設定1などの低設定である場合は、図11(b)で示したような純増数の推移となりやすい。このように、設定値に応じて、純増数が推移するパターンが異なるようになっている。

【0172】

また、たとえば、AT当選ゲーム数が1G~200Gである場合は、AT獲得枚数が2400枚に決定される割合が100%であり、AT当選ゲーム数が201G~250Gである場合は、AT獲得枚数が300~399枚に決定される割合が28.0%であり、AT当選ゲーム数が251G~300Gである場合は、AT獲得枚数が300~399枚に決定される割合が28.0%である。そして、AT獲得枚数の平均値は、AT当選ゲーム数が201G~250Gである場合(図10のY22に相当)、AT当選ゲーム数が251G~300Gである場合(図10のY23に相当)、AT当選ゲーム数が1G~200Gである場合(図10のY21に相当)の順に高くなっていく。すなわち、図10を用いて説明したように、Y21>Y22、Y23>Y22の関係が成立している。

【0173】

また、たとえば、AT獲得枚数が2400枚に決定される割合は、AT当選ゲーム数が1G~200Gである場合は100%(図10のX21に相当)であり、AT当選ゲーム数が201G~250Gである場合は0.2%(図10のX22に相当)であり、AT当

10

20

30

40

50

選ゲーム数が 251G ~ 300G である場合は 7.0% (図 10 の X23 に相当) である。つまり、AT 獲得枚数が 2400 枚に決定される割合は、AT 当選ゲーム数が 201G ~ 250G である場合、AT 当選ゲーム数が 251G ~ 300G である場合、AT 当選ゲーム数が 1G ~ 200G である場合の順に高くなっていく。すなわち、図 10 を用いて説明したように、Z21 > Z22、Z23 > Z22 の関係が成立している。

【0174】

図 15 において、継続制御が実行された場合の AT 獲得枚数抽選テーブルについては図示していないが、当該テーブルにおいては、図 10 を用いて説明したように、Y11 < Y21、Z11 < Z21、Y12 < Y22、Z12 < Z22、Y13 < Y23、Z13 < Z23、Y11 > Y12、Z11 > Z12、Y13 > Y12、Z13 > Z12 の関係が成立するように設計されている。

10

【0175】

[主な効果]

次に、前述した実施の形態により得られる主な効果を説明する。

【0176】

(1) 各々が識別可能な複数種類の識別情報を変動表示可能な可変表示部を備え、前記可変表示部を変動表示した後、前記可変表示部の変動表示を停止することで表示結果を導出し、該表示結果に応じて入賞が発生可能なスロットマシン(たとえば、スロットマシン 1)において、

遊技者にとっての有利度の異なる複数段階の設定値からいずれかの設定値を設定可能な設定手段(たとえば、メイン制御部 41 による設定値を設定する処理)と、

20

表示結果を導出させるために操作される導出操作手段(たとえば、ストップスイッチ 8L, 8C, 8R)と、

前記導出操作手段の操作態様(たとえば、押し順)に対応する操作情報(たとえば、ナビ情報)を報知不可能な非報知区間(たとえば、通常区間)と、前記操作情報を報知可能な報知区間(たとえば、有利区間)とのいずれかに制御する区間制御手段(たとえば、メイン制御部 41 による状態を制御する処理)と、を備え、

前記区間制御手段は、

前記報知区間において、遊技者にとって有利な有利状態(たとえば、有利区間 AT)への制御が終了したときに、当該報知区間への制御を終了する終了制御を行うことが可能であり(たとえば、図 3)、

30

前記終了制御によって前記報知区間への制御が終了した後、前記報知区間に再度制御されてから特定ゲーム数(たとえば、200G)を消化するまでの期間は、当該期間が経過した後の期間よりも前記有利状態に制御される割合が低い(たとえば、図 10 に示すように、X21 < X22 である)。

【0177】

具体的には、図 3 に示すように、メイン制御部 41 は、有利区間において、遊技者にとって有利な有利区間 AT への制御が終了したときに、当該有利区間への制御を終了する終了制御を行うことが可能である。また、図 10 に示すように、終了制御によって有利区間への制御が終了した後、有利区間に再度制御されてから特定ゲーム数(200G)を消化するまでの期間は、当該期間が経過した後の第 1 期間(201G ~ 250G)よりも有利区間 AT に制御される割合が低い(X21 < X22)。

40

【0178】

スロットマシンにおいては、著しく射幸心をそそるおそれのあるものを規制することを目的として、型式試験が実施されている。型式試験においては、規定のゲーム数を実行した結果、賭数の設定に用いられるメダルの総数に対する払い出されるメダルの総数の比率である出玉率が上限値を超えた場合は、著しく射幸心をそそる虞のあるスロットマシンに該当するとして、このようなスロットマシンを排除している。このため、遊技者にとって有利な有利区間 AT への制御が終了した後、短い期間の経過後に再度有利区間 AT に制御されてしまった場合は、上述の出玉率が上限値を超えてしまうととも、短期間にかたま

50

って過度にメダルが払い出されてしまうことになる。これにより、著しく射幸心をそそることになる。このような事情から、終了制御によって有利区間への制御が終了した後、有利区間に再度制御されてから特定ゲーム数を消化するまでの期間において、有利区間 A T に制御される割合を低くすることで、著しく射幸心をそそらないようにできるとともに、短期間にかたまって過度にメダルが払い出されてしまうことを防止することができる。このように、意図せず連続して有利区間 A T に制御されてしまうことを防止することができる。

【 0 1 7 9 】

(2) 前記特定ゲーム数の消化中に減少する遊技者所有の遊技用価値の量（たとえば、メダル枚数）の期待値は、一の前記有利状態に制御されてから当該有利状態が終了するまでに増加する遊技者所有の遊技用価値の量の期待値よりも小さい（たとえば、図 1 1 (a) ）。

10

【 0 1 8 0 】

具体的には、図 1 1 (a) に示すように、特定ゲーム数の消化中に減少するメダル枚数の期待値は、一の有利区間 A T に制御されてから当該有利区間 A T が終了するまでに増加するメダル枚数の期待値よりも小さい。このようにすることで、遊技者は、特定ゲーム数を消化するまでの間に、新たなメダルを追加して遊技を行う必要がない。

【 0 1 8 1 】

(3) 前記有利状態への制御が決定される条件には、第 1 条件（たとえば、フリーズ当選）と第 2 条件（たとえば、通常 A T 当選）とが含まれ、

20

前記終了制御によって前記報知区間への制御が終了した後、前記特定ゲーム数を消化するまでの期間においては、前記第 1 条件と前記第 2 条件とのうちの前記第 1 条件のみが成立可能であり（たとえば、図 1 3 ）、

前記特定ゲーム数を消化するまでの期間が経過した後の期間においては、前記第 1 条件と前記第 2 条件とのうちのいずれの条件も成立可能である（たとえば、図 1 3 ）。

【 0 1 8 2 】

具体的には、図 1 3 に示すように、有利区間 A T への制御が決定される条件には、フリーズ当選と通常 A T 当選とが含まれる。また、終了制御によって有利区間への制御が終了した後、特定ゲーム数を消化するまでの期間においては、フリーズ当選と通常 A T 当選とのうちのフリーズ当選のみが成立可能である。また、特定ゲーム数を消化するまでの期間が経過した後の期間においては、フリーズ当選と通常 A T 当選とのうちのいずれの条件も成立可能である。このようにすることで、遊技者は、フリーズ当選の発生に期待することができる。

30

【 0 1 8 3 】

(4) 前記第 1 条件の成立に基づき制御された前記有利状態において増加する遊技者所有の遊技用価値の量の期待値は、前記第 2 条件の成立に基づき制御された前記有利状態において増加する遊技者所有の遊技用価値の量の期待値よりも大きい（たとえば、図 1 3 ）。

【 0 1 8 4 】

具体的には、図 1 3 に示すように、フリーズ当選の成立に基づき制御された有利区間 A T において増加するメダル枚数の期待値は、通常 A T 当選の成立に基づき制御された有利区間 A T において増加するメダル枚数の期待値よりも大きい。このようにすることで、遊技者は、フリーズ当選の発生に期待することができる。

40

【 0 1 8 5 】

(5) 少なくとも前記設定手段により一の設定値（たとえば、設定 6 ）が設定されているときにおいて、前記終了制御によって前記報知区間への制御が終了した後、前記特定ゲーム数を消化した特定タイミング（たとえば、2 0 0 G を消化したタイミング）からの第 1 期間（たとえば、2 0 1 G ~ 2 5 0 G ）において前記有利状態に制御される割合は、前記特定タイミングから前記第 1 期間が経過した後の第 2 期間（たとえば、2 5 1 G ~ 3 0 0 G ）において前記有利状態に制御される割合よりも高い（たとえば、図 1 0 に示すよ

50

うに、 $X_{22} > X_{23}$ である)。

【0186】

具体的には、図10に示すように、少なくとも設定6が設定されているときにおいて、終了制御によって有利区間への制御が終了した後、特定タイミング(200Gを消化したタイミング)からの第1期間(201G~250G)において有利区間ATに制御される割合は、特定タイミングから第1期間が経過した後の第2期間(251G~300G)において有利区間ATに制御される割合よりも高い($X_{22} > X_{23}$)。このようにすることで、特定ゲーム数を消化するまで遊技を継続する動機づけとなり、遊技者は有利区間ATへの制御終了に伴い遊技を終了しづらくなるため、遊技店においてスロットマシンの稼働率を向上させることができる。

10

【0187】

(6) 前記第1期間において前記有利状態への制御が決定されたときに当該有利状態において増加する遊技価値の量の期待値は、前記第2期間において前記有利状態への制御が決定されたときに当該有利状態において増加する遊技価値の量の期待値よりも小さい(たとえば、図10に示すように、 $Y_{12} < Y_{13}$ 、 $Y_{22} < Y_{23}$ である)。

【0188】

具体的には、図10に示すように、第1期間において有利区間ATへの制御が決定されたときに当該有利区間ATにおいて増加するメダル枚数の期待値は、第2期間において有利区間ATへの制御が決定されたときに当該有利区間ATにおいて増加するメダル枚数の期待値よりも小さい($Y_{12} < Y_{13}$ 、 $Y_{22} < Y_{23}$)。このようにすることで、比較的短期間で有利区間ATに制御されやすくなった場合であっても、過度にメダル枚数が増加してしまふことを防止することができる。

20

【0189】

(7) 前記第1期間において前記有利状態への制御が決定されたときに当該有利状態において特定量(たとえば、リミッタに到達する枚数)以上の遊技価値が増加する割合は、前記第2期間において前記有利状態への制御が決定されたときに当該有利状態において前記特定量以上の遊技価値が増加する割合よりも低い(たとえば、図10に示すように、 $Z_{12} < Z_{13}$ である)。

【0190】

具体的には、図10に示すように、第1期間において有利区間ATへの制御が決定されたときに当該有利区間ATにおいて特定量(リミッタに到達する枚数)以上のメダルが増加する割合は、第2期間において有利区間ATへの制御が決定されたときに当該有利区間ATにおいて特定量以上のメダルが増加する割合よりも低い($Z_{12} < Z_{13}$)。このようにすることで、比較的短期間で有利区間ATに制御されやすくなった場合であっても、過度にメダル枚数が増加してしまふことを防止することができる。

30

【0191】

(8) 前記区間制御手段は、前記報知区間において、前記有利状態への制御が終了したときに、当該報知区間への制御を継続する継続制御を行うことが可能であり(たとえば、図3)。

少なくとも前記設定手段により一の設定値(たとえば、設定6)が設定されているときにおいて、前記継続制御が行われてから前記特定ゲーム数を消化した特定タイミング(たとえば、200Gを消化したタイミング)からの第1期間(201G~250G)において前記有利状態に制御される割合は、前記終了制御によって前記報知区間への制御が終了した後、前記特定ゲーム数を消化した特定タイミング(たとえば、200Gを消化したタイミング)からの第1期間(たとえば、201G~250G)において前記有利状態に制御される割合よりも高い(たとえば、図10に示すように、 $X_{12} > X_{22}$ である)。

40

【0192】

具体的には、図3に示すように、メイン制御部41は、有利区間において、有利区間ATへの制御が終了したときに、当該有利区間への制御を継続する継続制御を行うことが可能である。また、図10に示すように、少なくとも設定6が設定されているときにおいて

50

、継続制御が行われてから特定ゲーム数（200G）を消化した特定タイミング（200Gを消化したタイミング）からの第1期間（201G～250G）において有利区間ATに制御される割合は、終了制御によって有利区間への制御が終了した後、特定ゲーム（200G）数を消化した特定タイミング（200Gを消化したタイミング）からの第1期間（201G～250G）において有利区間ATに制御される割合よりも高い（ $X_{12} > X_{22}$ ）。このように、継続制御が行われた後の第1期間において、終了制御が行われた後の第1期間よりも有利区間ATに制御される割合が高いため、有利区間への制御を継続する継続制御が行われることに遊技者が期待することができる。

【0193】

（9）遊技者にとっての有利度の異なる複数段階の設定値からいずれかの設定値を設定可能な設定手段（たとえば、メイン制御部41による設定値を設定する処理）と、

10

表示結果を導出させるために操作される導出操作手段（たとえば、ストップスイッチ8L, 8C, 8R）と、

前記導出操作手段の操作態様（たとえば、押し順）に対応する操作情報（たとえば、ナビ情報）を報知不可能な非報知区間（たとえば、通常区間）と、前記操作情報を報知可能な報知区間（たとえば、有利区間）とのいずれかに制御する区間制御手段（たとえば、メイン制御部41による状態を制御する処理）と、を備え、

前記区間制御手段は、

前記報知区間において、遊技者にとって有利な有利状態（たとえば、有利区間AT）への制御が終了したときに、当該報知区間への制御を終了する終了制御を行うことが可能であり（たとえば、図3）、

20

前記報知区間において、前記有利状態への制御が終了したときに、当該報知区間への制御を継続する継続制御を行うことが可能であり（たとえば、図3）、

前記終了制御によって前記報知区間への制御が終了した後、前記報知区間に再度制御されてから特定ゲーム数（たとえば、200G）を消化するまでの期間は、前記継続制御が行われてから前記特定ゲーム数を消化するまでの期間よりも前記有利状態に制御される割合が低い（たとえば、図10に示すように、 $X_{21} < X_{11}$ である）。

【0194】

具体的には、図3に示すように、メイン制御部41は、有利区間において、遊技者にとって有利な有利区間ATへの制御が終了したときに、当該有利区間への制御を終了する終了制御を行うことが可能である。また、メイン制御部41は、有利区間において、有利区間ATへの制御が終了したときに、当該有利区間ATへの制御を継続する継続制御を行うことが可能である。また、図10に示すように、終了制御によって有利区間への制御が終了した後、有利区間に再度制御されてから特定ゲーム数（たとえば、200G）を消化するまでの期間は、継続制御が行われてから特定ゲーム数を消化するまでの期間よりも有利区間ATに制御される割合が低い（ $X_{21} < X_{11}$ ）。

30

【0195】

スロットマシンにおいては、著しく射幸心をそそるおそれのあるものを規制することを目的として、型式試験が実施されている。型式試験においては、規定のゲーム数を実行した結果、賭数の設定に用いられるメダルの総数に対する払い出されるメダルの総数の比率である出玉率が上限値を超えた場合は、著しく射幸心をそそる虞のあるスロットマシンに該当するとして、このようなスロットマシンを排除している。このため、遊技者にとって有利な有利区間ATへの制御が終了した後、短い期間の経過後に再度有利区間ATに制御されてしまった場合は、上述の出玉率が上限値を超えてしまうととも、短期間にかたまって過度にメダルが払い出されてしまうことになる。これにより、著しく射幸心をそそることになる。このような事情から、終了制御によって有利区間への制御が終了した後、有利区間に再度制御されてから特定ゲーム数を消化するまでの期間は、継続制御が行われてから特定ゲーム数を消化するまでの期間よりも有利区間ATに制御される割合を低くすることで、著しく射幸心をそそらないようにできるとともに、短期間にかたまって過度にメダルが払い出されてしまうことを防止することができる。このように、意図せず連続して

40

50

有利区間 A T に制御されてしまうことを防止することができる。

【 0 1 9 6 】

(1 0) 前記継続制御が行われてから前記特定ゲーム数を消化するまでの期間は、当該期間が経過した後の期間よりも前記有利状態に制御される割合が低い(たとえば、図 1 0 に示すように、 $X_{11} < X_{12}$ である)。

【 0 1 9 7 】

具体的には、図 1 0 に示すように、継続制御が行われてから特定ゲーム数を消化するまでの期間は、当該期間が経過した後の第 1 期間よりも有利区間 A T に制御される割合が低い($X_{11} < X_{12}$)。このようにすることで、短期間にかたまわって過度にメダルが払い出されてしまうことを防止することができる。

10

【 0 1 9 8 】

(1 1) 前記継続制御が行われた場合において次に前記有利状態に制御されたときに当該有利状態において増加する遊技価値の量の期待値は、前記終了制御が行われた場合において次に前記有利状態に制御されたときに当該有利状態において増加する遊技価値の量の期待値よりも小さい(たとえば、図 1 0 に示すように、 $Y_{12} < Y_{22}$ である)。

【 0 1 9 9 】

具体的には、図 1 0 に示すように、継続制御が行われた場合において次に有利区間 A T に制御されたときに当該有利区間 A T において増加するメダル枚数の期待値は、終了制御が行われた場合において次に有利区間 A T に制御されたときに当該有利区間 A T において増加するメダル枚数の期待値よりも小さい($Y_{12} < Y_{22}$)。このようにすることで、比較的短期間で有利区間 A T に制御されやすくなった場合であっても、過度にメダル枚数が増加してしまうことを防止することができる。

20

【 0 2 0 0 】

(1 2) 前記継続制御が行われた場合において次に前記有利状態に制御されたときに当該有利状態において前記特定量以上の遊技価値が増加する割合は、前記終了制御が行われた場合において次に前記有利状態に制御されたときに当該有利状態において前記特定量以上の遊技価値が増加する割合よりも低い(たとえば、図 1 0 に示すように、 $Z_{12} < Z_{22}$ である)。

【 0 2 0 1 】

具体的には、図 1 0 に示すように、継続制御が行われた場合において次に有利区間 A T に制御されたときに当該有利区間 A T において特定量(リミッタに到達する枚数)以上のメダルが増加する割合は、終了制御が行われた場合において次に有利区間 A T に制御されたときに当該有利区間 A T において特定量以上のメダルが増加する割合よりも低い($Z_{12} < Z_{22}$)。このようにすることで、比較的短期間で有利区間 A T に制御されやすくなった場合であっても、過度にメダル枚数が増加してしまうことを防止することができる。

30

【 0 2 0 2 】

(1 3) 前記終了制御によって前記報知区間への制御が終了した後、前記報知区間に再度制御される場合に、当該報知区間に再度制御されることを示唆する示唆演出(たとえば、リセット示唆演出)を実行する示唆演出実行手段(たとえば、サブ制御部 9 1 によるリセット示唆演出を実行する処理)をさらに備える(たとえば、図 1 3)。

40

【 0 2 0 3 】

具体的には、図 1 3 に示すように、サブ制御部 9 1 は、終了制御によって有利区間への制御が終了した後、有利区間に再度制御される場合に、有利区間に再度制御されることを示唆するリセット示唆演出を実行する。このように、終了制御が行われた場合にはリセット示唆演出を実行するようにしたことで、継続制御が行われたか否かが遊技者に分かりやすくなる。

【 0 2 0 4 】

(1 4) 前記区間制御手段は、前記有利状態への制御を終了するときに当該有利状態において第 1 量(たとえば、1 4 0 0 枚)以上の遊技価値が増加している場合は、前記継続制御を行わない(たとえば、図 1 1 (b))。

50

【 0 2 0 5 】

具体的には、図 1 1 (b) に示すように、メイン制御部 4 1 は、有利区間 A T への制御を終了するとき当該有利区間 A T において第 1 量 (1 4 0 0 枚) 以上のメダルが増加している場合は、継続制御を行わない。このようにすることで、過度にメダル枚数が増加してしまうことを防止することができ、著しく射幸心をそそらないようにすることができる。

【 0 2 0 6 】

(1 5) 前記有利状態への制御が終了するとき当該有利状態において第 2 量 (たとえば、5 0 0 枚) 以上の遊技価値が増加しておらずかつ前記継続制御が行われた場合において、当該継続制御が行われてから前記特定ゲーム数を消化するまでの期間は、前記有利状態への制御が終了するとき当該有利状態において前記第 2 量以上の遊技価値が増加しておりかつ前記継続制御が行われた場合において、当該継続制御が行われてから前記特定ゲーム数を消化するまでの期間よりも、前記有利状態に制御される割合が高い (たとえば、図 1 2 (a)) 。

10

【 0 2 0 7 】

具体的には、図 1 2 (a) に示すように、有利区間 A T の制御が終了するとき当該有利区間 A T において第 2 量 (5 0 0 枚) 以上のメダルが増加しておらずかつ継続制御が行われた場合において、当該継続制御が行われてから特定ゲーム数 (2 0 0 G) を消化するまでの期間は、有利区間 A T への制御が終了するとき当該有利区間 A T において第 2 量以上のメダルが増加しておりかつ継続制御が行われた場合において、当該継続制御が行われてから特定ゲーム数を消化するまでの期間よりも、有利区間 A T に制御される割合が高い。このようにすることで、メダル枚数があまり増加しなかった場合でも、遊技者は、再度の有利区間 A T への制御に期待することができる。

20

【 0 2 0 8 】

(1 6) 前記有利状態への制御が終了するとき当該有利状態において前記第 2 量以上の遊技価値が増加しておりかつ前記継続制御が行われた場合において、次に前記有利状態に制御されたときに当該有利状態において増加する遊技価値の量の期待値は、前記有利状態への制御が終了するとき当該有利状態において前記第 2 量以上の遊技価値が増加しておらずかつ前記継続制御が行われた場合において、次に前記有利状態に制御されたときに当該有利状態において増加する遊技価値の量の期待値よりも小さい (たとえば、図 1 2 (b)) 。

30

【 0 2 0 9 】

具体的には、図 1 2 (b) に示すように、有利区間 A T への制御が終了するとき当該有利区間 A T において第 2 量 (5 0 0 枚) 以上のメダルが増加しておりかつ継続制御が行われた場合において、次に有利区間 A T に制御されたときに当該有利区間 A T において増加するメダル枚数の期待値は、有利区間 A T への制御が終了するとき当該有利区間 A T において第 2 量以上のメダルが増加しておらずかつ継続制御が行われた場合において、次に有利区間 A T に制御されたときに当該有利区間 A T において増加するメダル枚数の期待値よりも小さい。このようにすることで、過度にメダル枚数が増加してしまうことを防止することができ、著しく射幸心をそそらないようにすることができる。

【 0 2 1 0 】

(1 7) 前記有利状態への制御が終了するとき当該有利状態において前記第 2 量以上の遊技価値が増加しておりかつ前記継続制御が行われた場合において、次に前記有利状態に制御されたときに当該有利状態において前記特定量以上の遊技価値が増加する割合は、前記有利状態への制御が終了するとき当該有利状態において前記第 2 量以上の遊技価値が増加しておらずかつ前記継続制御が行われた場合において、次に前記有利状態に制御されたときに当該有利状態において前記特定量 (リミッタに到達する枚数) 以上の遊技価値が増加する割合よりも低い (たとえば、図 1 2 (b)) 。

40

【 0 2 1 1 】

具体的には、図 1 2 (b) に示すように、有利区間 A T への制御が終了するとき当該有利区間 A T において第 2 量以上 (5 0 0 枚) のメダルが増加しておりかつ継続制御が行

50

われた場合において、次に有利区間 A T に制御されたときに当該有利区間 A T において特定量（リミッタに到達する枚数）以上のメダルが増加する割合は、有利区間 A T への制御が終了するときに当該有利区間 A T において第 2 量以上のメダルが払い出されておらずかつ継続制御が行われた場合において、次に有利区間 A T に制御されたときに当該有利区間 A T において特定量以上のメダルが増加する割合よりも低い（たとえば、図 1 2（b））。このようにすることで、過度にメダル枚数が増加してしまうことを防止することができ、著しく射幸心をそそらないようにすることができる。

【 0 2 1 2 】

[変形例]

以上、本発明における主な実施の形態を説明してきたが、本発明は、上記の実施の形態に限られず、種々の変形、応用が可能である。以下、本発明に適用可能な上記の実施の形態の変形例について説明する。

【 0 2 1 3 】

[有利区間 L E D 1 9 の点灯状態について]

本実施の形態においては、有利区間への制御に基づき、有利区間 L E D 1 9 を点灯状態として、有利区間の制御を行っている旨を報知している。有利区間 L E D 1 9 の点灯タイミングは、たとえば、有利区間当選したゲームにおいて第 3 停止したときや、有利区間への制御を開始するゲームを開始するための開始操作が行われたときである。しかし、これに限らず、有利区間 L E D 1 9 を点灯するタイミングを、次のようにしてもよい。

【 0 2 1 4 】

たとえば、終了制御によって有利区間への制御が終了して、通常区間通常への制御を開始した 2 G 目（あるいは、これ以降のゲーム）において第 3 停止したタイミング以降で、有利区間 L E D 1 9 を点灯するようにしてもよい。また、有利区間 L E D 1 9 の点灯により、有利区間への移行を示唆するとともに、液晶表示器 5 1 に有利区間へ移行を示唆する旨の画像を表示する有利区間移行示唆演出を実行するようにしてもよい。また、通常区間通常において有利区間当選したときは、当該ゲームにおいて、有利区間当選したことを示唆する旨の画像を表示するようにしてもよい。また、有利区間移行示唆演出は 2 G 目（あるいは、これ以降のゲーム）において開始操作を行ったタイミングで実行するようにしてもよい。

【 0 2 1 5 】

本実施の形態においては、通常区間通常への制御を開始した 1 ゲーム目において有利区間当選する確率が非常に高い。しかしながら、1 ゲーム目において、第 3 停止したタイミングで有利区間 L E D 1 9 を点灯状態にしたり有利区間移行示唆演出を実行するよりも、2 ゲーム目以降で有利区間 L E D 1 9 を点灯状態にしたり有利区間移行示唆演出を実行した方が、終了制御が行われたのか、継続制御が行われたのかが区別しやすくなる。

【 0 2 1 6 】

[有利区間について]

本実施の形態においては、有利区間における状態には、通常区間通常および有利区間 A T が含まれるが、そのほかにも、C Z が含まれるようにしてもよい。C Z は、ナビが実行され得る状態である。A T は、ナビが実行され得る状態であって C Z よりもナビの実行確率が高い状態である。A T 中において遊技者が獲得可能な 1 ゲーム当たりの純増数は、C Z 中において遊技者が獲得可能な 1 ゲーム当たりの純増数よりも大きい。通常時においては、C Z 抽選で当選したときに C Z に状態が制御される。C Z への制御は、ゲーム数で管理されており、C Z 中に消化したゲーム数が予め設けられた上限ゲーム数に達したことを条件に、当該 C Z が終了する。また、C Z において A T 当選したことに基づき、C Z から A T に状態が制御される。C Z から A T に制御された場合は、A T 終了後に C Z に再度制御される。C Z において A T 当選すると、再び A T に制御される。一方、C Z において A T 当選することなく、消化ゲーム数が上限ゲーム数に達すると、通常時に状態が制御される。本実施の形態に適用する場合は、たとえば、A T 当選ゲーム数抽選を行った際に、同時に C Z に移行するか否かの抽選を行うようにしてもよい。C Z に当選した場合は、A T

10

20

30

40

50

当選ゲーム数からC Zの実行ゲーム数を差し引いたゲーム数目にC Zに制御するようにしてもよい。

【0217】

なお、上述した本実施の形態および変形例における各種構成、各種処理、各種処理のタイミングなどは、適宜組合せることができる。

【0218】

今回開示された実施の形態はすべての点で例示であって制限的なものではないと考えられるべきである。本発明の範囲は上記した説明ではなくて特許請求の範囲によって示され、特許請求の範囲と均等の意味および範囲内でのすべての変更が含まれることが意図される。

10

【符号の説明】

【0219】

1 スロットマシン、1 a 筐体、1 b 前面扉、2 L, 2 C, 2 R リール、3 透視窓、4 メダル投入部、6 MAX BETスイッチ、7 スタートスイッチ、8 L, 8 C, 8 R ストップスイッチ、9 メダル払出口、11 クレジット表示器、12 遊技補助表示器、13 遊技用表示部、27 サイドランプ、28 L, 28 C, 28 R リールバックライト、41 メイン制御部、41 a メインCPU、41 c RAM、51 液晶表示器、53, 54 スピーカ、56 演出用スイッチ、91 サブ制御部、91 a サブCPU、91 c RAM。

20

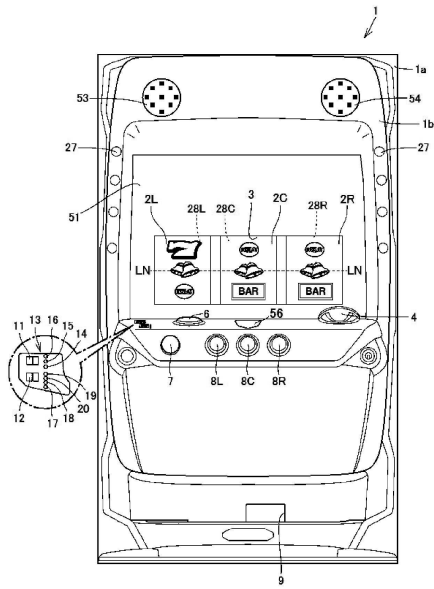
30

40

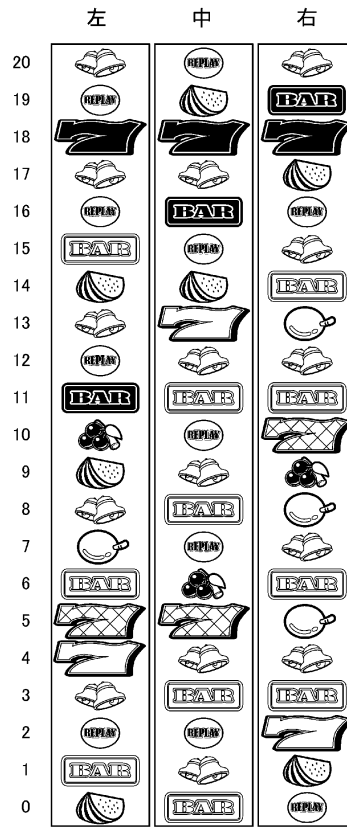
50

【図面】

【図 1】



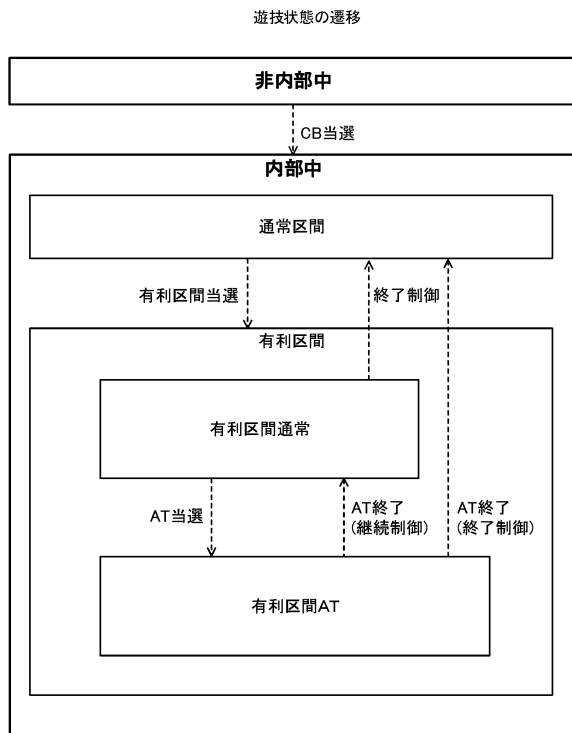
【図 2】



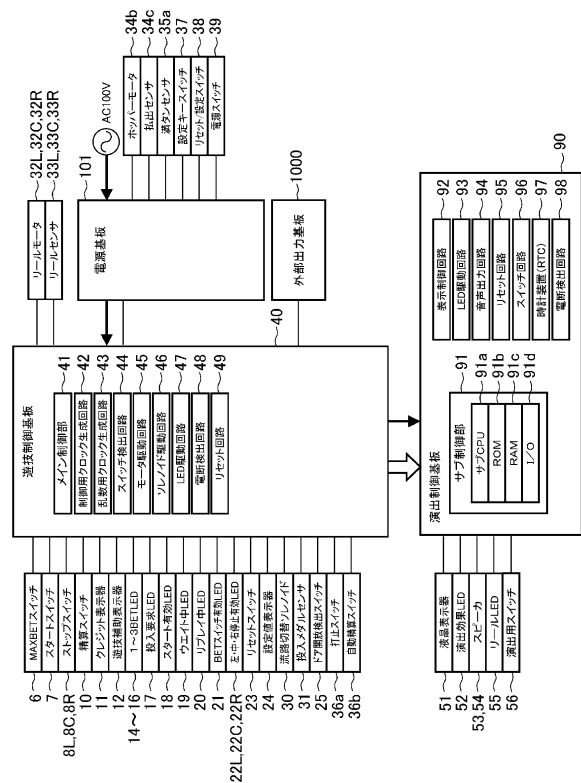
10

20

【図 3】



【図 4】



30

40

50

【 図 5 】

名称	図柄の組合せ	無効ラインに停止し得る図柄の組合せ	付与
CB	網7-網7-網7	-	CB作動
中段ベル	ベル-ベル-ベル	-	11枚
上段ベル1	リプレイ-白BAR-白BAR	ベル-ベル-ベル	2枚
上段ベル2	リプレイ-白BAR-黒BAR		
上段ベル3	リプレイ-黒BAR-白BAR		
上段ベル4	リプレイ-黒BAR-黒BAR		
上段ベル5	フラム-白BAR-白BAR		
上段ベル6	フラム-白BAR-黒BAR		
上段ベル7	フラム-黒BAR-白BAR		
上段ベル8	フラム-黒BAR-黒BAR		
スイカ	ベル-スイカ-黒7	スイカ-スイカ-スイカ	5枚
	ベル-スイカ-白7		
	ベル-黒7-リプレイ		
	黒7-スイカ-スイカ		
	白7-スイカ-スイカ		
	スイカ-スイカ-スイカ		
チェリー	黒BAR-ベル-ベル	-	2枚
	黒BAR-黒BAR-ベル		
	黒BAR-白BAR-ベル		
	チェリー-チェリー-チェリー		
通常リブ	リプレイ-リプレイ-リプレイ	-	再遊技
	リプレイ-リプレイ-フラム		
	フラム-リプレイ-リプレイ		
	フラム-リプレイ-フラム		

【 図 6 】

役番号	抽選対象役	入賞役の組合せ	遊技状態	
			非内部中	内部中
1	CB	CB	○	×
2	6択ベル1	中段ベル+上段ベル5+上段ベル8	○	○
3	6択ベル2	中段ベル+上段ベル2+上段ベル3	○	○
4	6択ベル3	中段ベル+上段ベル1+上段ベル4	○	○
5	6択ベル4	中段ベル+上段ベル6+上段ベル7	○	○
6	6択ベル5	中段ベル+上段ベル1+上段ベル8	○	○
7	6択ベル6	中段ベル+上段ベル4+上段ベル5	○	○
8	スイカ	スイカ	○	○
9	チェリー	チェリー	○	○
10	通常リブ	通常リブ	○	○

10

【 図 7 】

当選役	押し順	停止し得る図柄組合せ
6択ベル1	左中右	中段ベル
	左中右以外	上段ベル1 or 上段ベル4 or ハズレ目
6択ベル2	左右中	中段ベル
	左右中以外	上段ベル2 or 上段ベル3 or ハズレ目
6択ベル3	中左右	中段ベル
	中左右以外	上段ベル5 or 上段ベル8 or ハズレ目
6択ベル4	中右左	中段ベル
	中右左以外	上段ベル6 or 上段ベル7 or ハズレ目
6択ベル5	右左中	中段ベル
	右左中以外	上段ベル1 or 上段ベル8 or ハズレ目
6択ベル6	右中左	中段ベル
	右中左以外	上段ベル4 or 上段ベル5 or ハズレ目

【 図 8 】

型式試験の基準

試験内容	実行ゲーム数	上限値
短時間試験	400G	220%
中短時間試験	1600G	150%
中時間試験	6000G	125%
長時間試験	17500G	115%

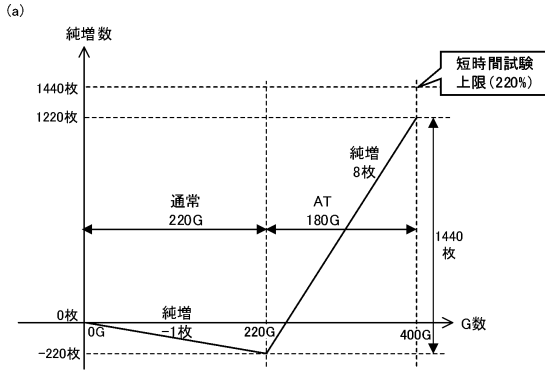
20

30

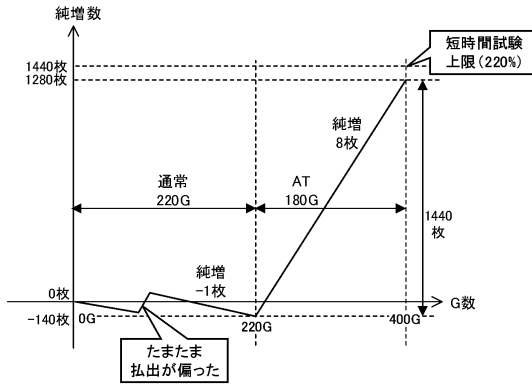
40

50

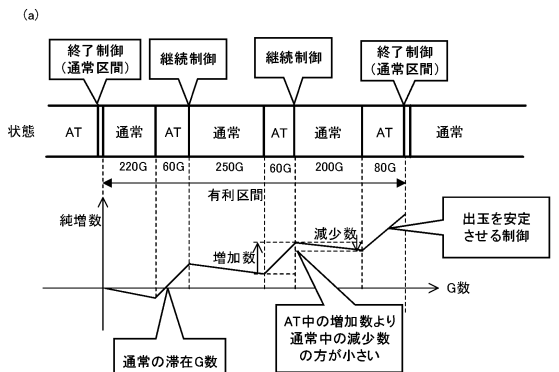
【 図 9 】



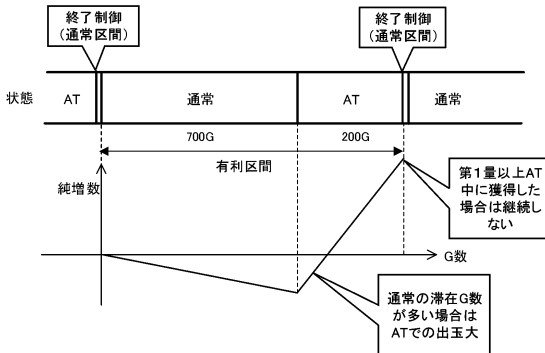
(b)



【 図 1 1 】



(b)



【 図 1 0 】

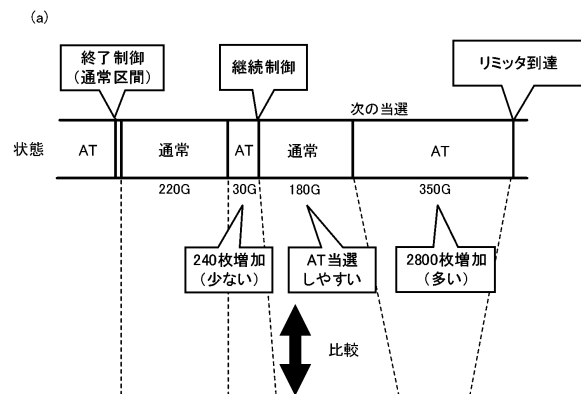
AT当選ゲーム数	継続制御			終了制御		
	AT当選率	AT獲得枚数	2400枚到達率	AT当選率	AT獲得枚数	2400枚到達率
1G~200G	X11	Y11	Z11	X21	Y21	Z21
201G~250G (第1期間)	X12	Y12	Z12	X22	Y22	Z22
251G~300G (第2期間)	X13	Y13	Z13	X23	Y23	Z23

$X11 > X21, Y11 < Y21, Z11 < Z21$
 $X12 > X22, Y12 < Y22, Z12 < Z22$
 $X13 > X23, Y13 < Y23, Z13 < Z23$
 $X11 < X12, Y11 > Y12, Z11 > Z12$
 $X13 < X12, Y13 > Y12, Z13 > Z12$
 $X21 < X22, Y21 > Y22, Z21 > Z22$
 $X23 < X22, Y23 > Y22, Z23 > Z22$

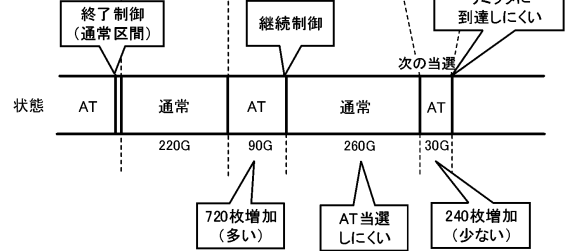
10

20

【 図 1 2 】



(b)

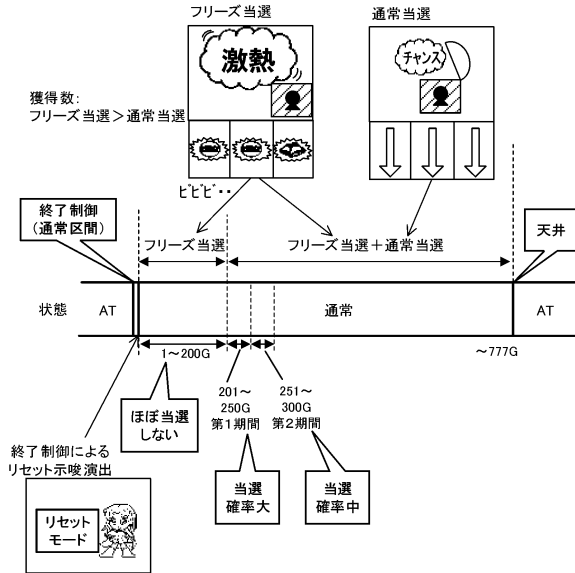


30

40

50

【 図 1 3 】



【 図 1 4 】

0.46

AT当選ゲーム数抽選

AT当選ゲーム数	振り分け			
	低設定		高設定	
	継続制御後 ハターンA	終了制御後 ハターンB	継続制御後 ハターンA	終了制御後 ハターンB
1G~50G	0.3%	0.0%	0.0%	0.0%
51G~100G	0.3%	0.0%	0.0%	1.0%
101G~150G	0.5%	0.2%	0.0%	1.0%
151G~200G	0.1%	0.0%	0.0%	1.0%
201G~250G	23.0%	21.0%	18.0%	50.0%
251G~300G	6.0%	5.0%	4.0%	8.0%
301G~350G	4.0%	4.0%	2.0%	4.0%
351G~400G	3.0%	3.0%	2.0%	4.0%
401G~450G	3.0%	3.0%	3.0%	3.0%
451G~500G	6.0%	6.0%	6.0%	10.0%
501G~550G	15.0%	17.0%	20.0%	13.0%
551G~600G	1.0%	1.0%	2.0%	0.5%
601G~650G	5.0%	5.0%	5.0%	1.0%
651G~700G	6.0%	6.0%	6.0%	1.0%
701G~750G	2.0%	2.0%	3.0%	0.5%
751G~777G	24.8%	26.8%	29.0%	2.0%

※ハターンA: 前回のAT獲得枚数が第2量(500枚)未満
 ※ハターンB: 前回のAT獲得枚数が第2量以上

10

【 図 1 5 】

AT獲得枚数抽選

AT獲得枚数	振り分け(終了制御後)			
	第1G範囲	第2G範囲	第3G範囲	第4G範囲
0~99枚	0.0%	0.0%	0.0%	0.0%
100~199枚	0.0%	0.2%	0.1%	0.0%
200~299枚	0.0%	4.0%	0.1%	0.1%
300~399枚	0.0%	28.0%	0.3%	1.0%
400~499枚	0.0%	26.0%	4.0%	1.5%
500~599枚	0.0%	19.0%	26.0%	1.5%
600~699枚	0.0%	10.0%	24.0%	1.5%
700~799枚	0.0%	5.0%	17.0%	2.0%
800~899枚	0.0%	3.0%	9.0%	4.0%
900~999枚	0.0%	2.0%	5.0%	10.0%
1000~1099枚	0.0%	1.0%	3.0%	14.0%
1100~1199枚	0.0%	0.6%	2.0%	19.0%
1200~1299枚	0.0%	0.4%	1.0%	17.0%
1300~1399枚	0.0%	0.1%	0.6%	11.0%
1400~1499枚	0.0%	0.1%	0.4%	5.0%
1500~1599枚	0.0%	0.0%	0.1%	0.5%
1600~1699枚	0.0%	0.0%	0.0%	0.1%
1700~1799枚	0.0%	0.1%	0.1%	0.1%
1800~1899枚	0.0%	0.1%	0.1%	0.1%
1900~1999枚	0.0%	0.0%	0.0%	0.1%
2000~2099枚	0.0%	0.0%	0.0%	0.1%
2100~2199枚	0.0%	0.0%	0.0%	0.1%
2200~2299枚	0.0%	0.1%	0.1%	0.1%
2300~2399枚	0.0%	0.1%	0.1%	0.1%
2400枚	100.0%	0.2%	7.0%	11.1%

※第1G範囲: AT当選ゲーム数が1G~200G
 ※第2G範囲: AT当選ゲーム数が201G~250G
 ※第3G範囲: AT当選ゲーム数が251G~400G
 ※第4G範囲: AT当選ゲーム数が401G~777G

20

30

40

50

フロントページの続き

- (56)参考文献 特開 2019 - 013381 (JP, A)
特開 2019 - 080955 (JP, A)
「Re:ゼロから始める異世界生活」, パチスロ必勝ガイド2019年5月号, 株式会社ガイドワークス, 2019年05月01日, pp.47-51
- (58)調査した分野 (Int.Cl., DB名)
A63F 5/04