



(12) 实用新型专利

(10) 授权公告号 CN 204300551 U

(45) 授权公告日 2015. 04. 29

(21) 申请号 201420761697. X

(22) 申请日 2014. 12. 07

(73) 专利权人 无锡高卓流体设备有限公司

地址 214000 江苏省无锡市北塘区兴源北路
401 号北创科技园 621

(72) 发明人 苏立锋

(51) Int. Cl.

F16L 15/04(2006. 01)

(ESM) 同样的发明创造已同日申请发明专利

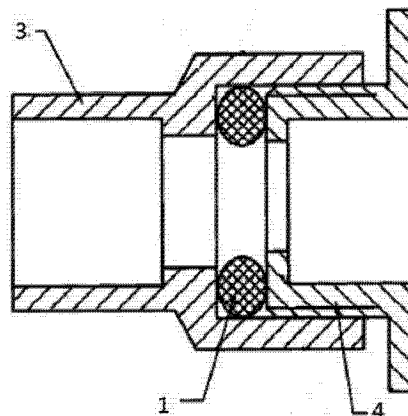
权利要求书1页 说明书1页 附图1页

(54) 实用新型名称

一种管接头

(57) 摘要

本实用新型公布了一种管接头,包括插口和套口,其特征在于:所述套口与插口螺旋连接,所述套口与插口之间具有密封圈,所述密封圈外部包裹有毛发纤维编织层。所述密封圈本体为O形橡胶密封圈或四氟乙烯密封圈或石墨密封圈。本实用新型将普通密封圈替换为外部包裹有毛发纤维编织层的密封圈。利用毛发纤维的大的表面张力和耐腐蚀性,从而使得管接头的密封圈在老化或腐蚀后仍能够保证良好的密封性,大大提高了管接头的使用寿命和密封效果。



1. 一种管接头,包括插口和套口,其特征在于:所述套口与插口螺旋连接,所述套口与插口之间具有密封圈,所述密封圈外部包裹有毛发纤维编织层。
2. 根据权利要求 1 所述的管接头,其特征在于:所述密封圈本体为 O 形橡胶密封圈或四氟乙烯密封圈或石墨密封圈。

一种管接头

技术领域

[0001] 本实用新型涉及一种管接头。

背景技术

[0002] 现有的管接头常见的形式是螺纹连接的套口和插口,套口和插口之间具有密封圈,现有的密封圈材质多种多样,有橡胶材质、四氟乙烯材质和石墨材质等,适用于不同的高温、高压、腐蚀性场合。但是这些密封圈在使用一段时间后都会产生不同程度的老化、腐蚀,造成泄漏。

发明内容

[0003] 本实用新型目的在于针对现有技术的缺陷提供一种密封效果好,使用寿命长的管接头。

[0004] 本实用新型为实现上述目的,采用如下技术方案:

[0005] 一种管接头,包括插口和套口,其特征在于:所述套口与插口螺旋连接,所述套口与插口之间具有密封圈,所述密封圈外部包裹有毛发纤维编织层。

[0006] 其进一步特征在于:所述密封圈本体为O形橡胶密封圈或四氟乙烯密封圈或石墨密封圈。

[0007] 本实用新型将普通密封圈替换为外部包裹有毛发纤维编织层的密封圈。利用毛发纤维的大的表面张力和耐腐蚀性,从而使得管接头的密封圈在老化或腐蚀后仍能够保证良好的密封性,大大提高了管接头的使用寿命和密封效果。

附图说明

[0008] 图1为本实用新型示意图。

[0009] 图2为密封圈结构示意图。

具体实施方式

[0010] 如图1所示一种管接头,包括插口4和套口3,所述套口3与插口4螺旋连接,所述套口3与插口4之间具有密封圈1,所述密封圈1外部包裹有毛发纤维编织层2(如图2所示)。所述密封圈1本体为O形橡胶密封圈或四氟乙烯密封圈或石墨密封圈。

[0011] 由于密封圈外部包裹有毛发纤维编织层。利用毛发纤维的大的表面张力可以大大提高密封圈的密封效果。同时当密封圈本体在使用一段时间后老化、腐蚀时,由于外部的毛发纤维具有良好的耐腐蚀性和密封效果,这时整个密封圈还可以进行良好的密封,从而大大提高了整个管接头的密封效果和使用寿命。

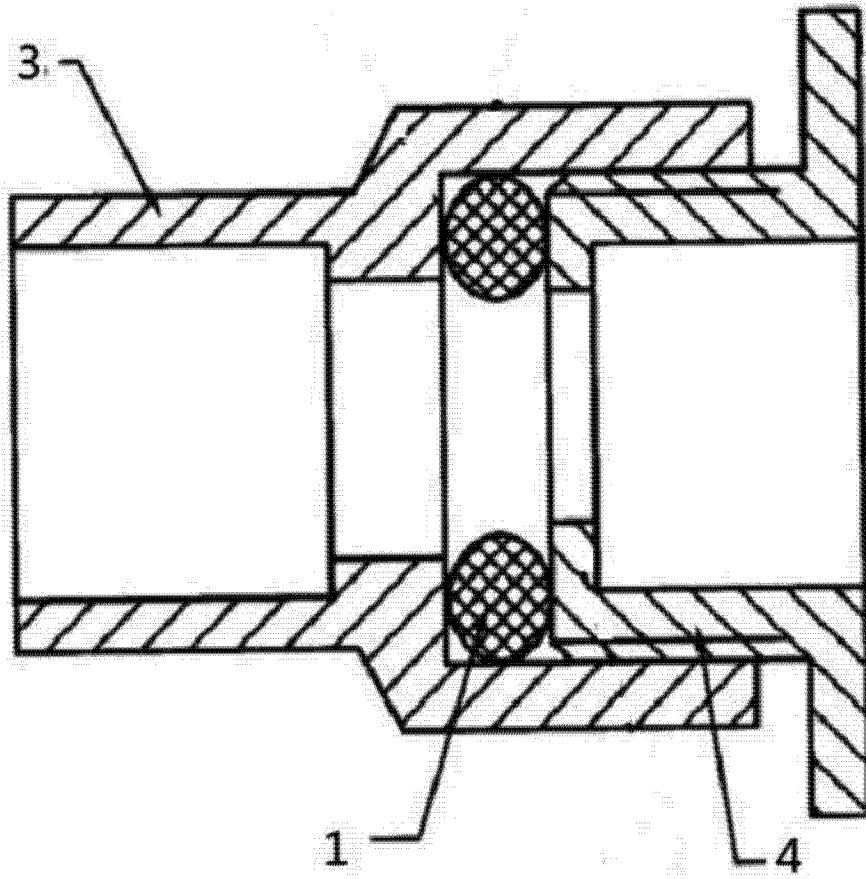


图 1

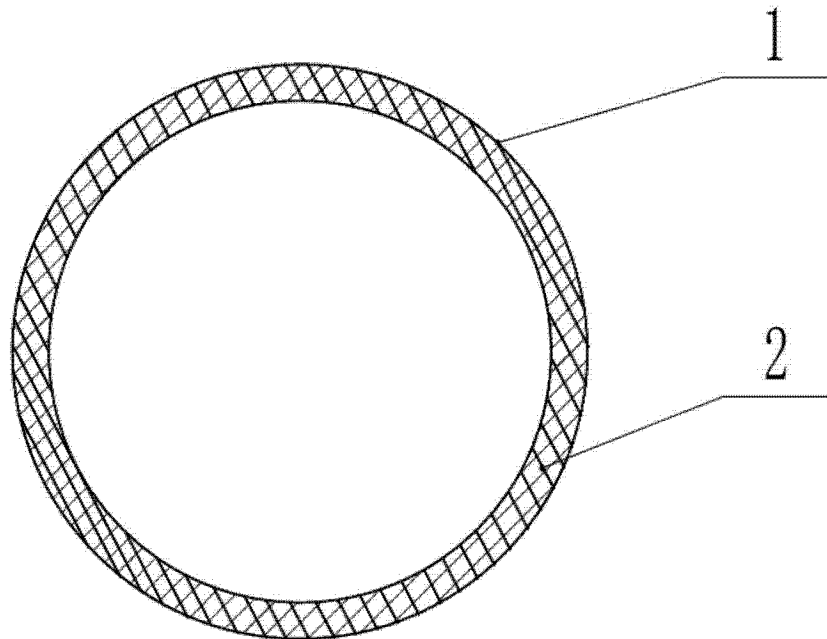


图 2