



(12) 实用新型专利

(10) 授权公告号 CN 203678755 U

(45) 授权公告日 2014. 07. 02

(21) 申请号 201420052743. 9

(22) 申请日 2014. 01. 27

(73) 专利权人 王惟江

地址 265600 山东省烟台市蓬莱市中医医院

(72) 发明人 王惟江

(74) 专利代理机构 烟台双联专利事务所(普通合伙) 37225

代理人 曲显荣

(51) Int. Cl.

B08B 3/10(2006. 01)

F26B 17/34(2006. 01)

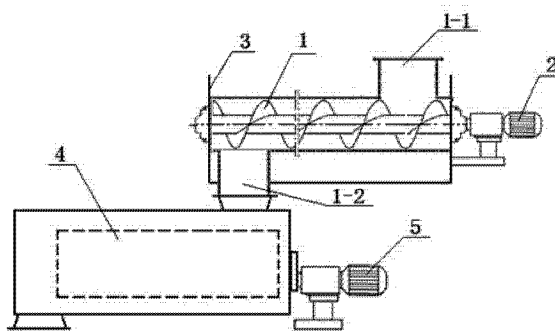
权利要求书1页 说明书2页 附图1页

(54) 实用新型名称

一种中药材清洗机

(57) 摘要

本实用新型涉及一种中药材清洗机,属于中草药器械结构技术领域。一种中药材清洗机,其包括用于输送中药材的绞龙和清洗槽,绞龙安装在清洗槽内,绞龙的壳体采用筛孔板制作,绞龙的一端设有进料口,另一端设有出料口,绞龙进料端部装有第一电机,出料口与甩干机进口相连,第一电机带动绞龙旋转,从而将中药材从进料口,穿过装有清水的清洗槽,从绞龙出料口进入甩干机中进行甩干。本实用新型结构科学合理,操作方便,中药材清洗干净,且能实现连续清洗,改善了操作人员的工作环境和劳动强度,省时省力。



1. 一种中药材清洗机,其特征在于包括用于输送中药材的绞龙(1)和清洗槽(3),绞龙安装在清洗槽内,绞龙的壳体采用筛孔板制作,绞龙的一端设有进料口(1-1),另一端设有出料口(1-2),绞龙进料端部装有第一电机(2),出料口与甩干机(4)进口相连,第一电机带动绞龙旋转,将中药材从进料口(1-1),穿过装有清水的清洗槽(2),从绞龙出料口(1-2)进入甩干机(4)中进行甩干。

2. 按照权利要求1所述的一种中药材清洗机,其特征在于所述清洗槽(3)的进水口设在绞龙出料口一端的上部,排水口设在清洗槽的另一端底部,清洗用水连续不断的送入和排出,水流方向和中药材输送方向相反。

3. 按照权利要求1所述的一种中药材清洗机,其特征在于所述甩干机(4)为卧式滚筒甩干机,由第二电机(5)带动滚筒转动,滚筒内壁上设有螺旋槽,清洗后的中药材从进口进入滚筒内,边甩干边向出口方向移动,至出口排出。

一种中药材清洗机

技术领域

[0001] 本实用新型涉及一种中药材清洗机,属于中草药器械结构技术领域。

背景技术

[0002] 某些中药材在制作时通常需要经过一系列的炮制,例如清洗去杂质、晒干或蒸制等一系列的程序,这样的药材煎出来的中药,卫生条件和药效要求才是达标的。以往中药材的清洗大多采用人工清洗的方式,操作人员工作环境差且劳动强度大,清洗的效果也难以保证。

发明内容

[0003] 本实用新型的目的就在于克服现有技术的不足,提供一种结构科学合理、可电控自动操作的中药材清洗机。

[0004] 本实用新型是通过以下技术方案来实现的:

[0005] 一种中药材清洗机,其特别之处在于包括用于输送中药材的绞龙 1 和清洗槽 3,绞龙安装在清洗槽内,绞龙的壳体采用筛孔板制作,绞龙的一端设有进料口 1-1,另一端设有出料口 1-2,绞龙进料端部装有第一电机 2,出料口与甩干机 4 进口相连,第一电机带动绞龙旋转,从而将中药材从进料口 1-1,穿过装有清水的清洗槽 2,从绞龙出料口 1-2 进入甩干机 4 中进行甩干。

[0006] 所述清洗槽 3 的进水口设在绞龙出料口一端的上部,排水口设在清洗槽的另一端底部,清洗用水连续不断的送入和排出,水流方向和中药材输送方向相反,更有利于中药材的清洗。

[0007] 所述甩干机 4 为卧式滚筒甩干机,由第二电机 5 带动滚筒转动,滚筒内壁上设有螺旋槽,清洗后的中药材从进口进入滚筒内,边甩干边向出口方向移动,至出口排出。

[0008] 本实用新型结构科学合理,操作方便,中药材清洗干净,且能实现连续清洗,改善了操作人员的工作环境和劳动强度,省时省力。

附图说明

[0009] 图 1 :是本实用新型结构示意图;

[0010] 图中 :1、绞龙,2、第一电机,3、清洗槽,4、甩干机,5、第二电机, 1-1、进料口,1-2、出料口。

具体实施方式

[0011] 以下参照附图,给出本实用新型的具体实施方式,用来对本实用新型的构成进行进一步说明。

[0012] 本实施例的一种中药材清洗机,其包括用于输送中药材的绞龙 1 和清洗槽 3,绞龙安装在清洗槽内,绞龙的壳体采用筛孔板制作,绞龙的一端设有进料口 1-1,另一端设有出

料口 1-2, 绞龙进料端部装有第一电机 2, 出料口与甩干机 4 进口相连, 第一电机带动绞龙旋转, 从而将中药材从进料口 1-1, 穿过装有清水的清洗槽 2, 从绞龙出料口 1-2 进入甩干机 4 中进行甩干。

[0013] 所述清洗槽 3 的进水口设在绞龙出料口一端的上部, 排水口设在清洗槽的另一端底部, 清洗用水连续不断的送入和排出, 水流方向和中药材输送方向相反, 更有利于中药材的清洗。

[0014] 所述甩干机 4 为卧式滚筒甩干机, 由第二电机 5 带动滚筒转动, 滚筒内壁上设有螺旋槽, 清洗后的中药材从进口进入滚筒内, 边甩干边向出口方向移动, 至出口排出。

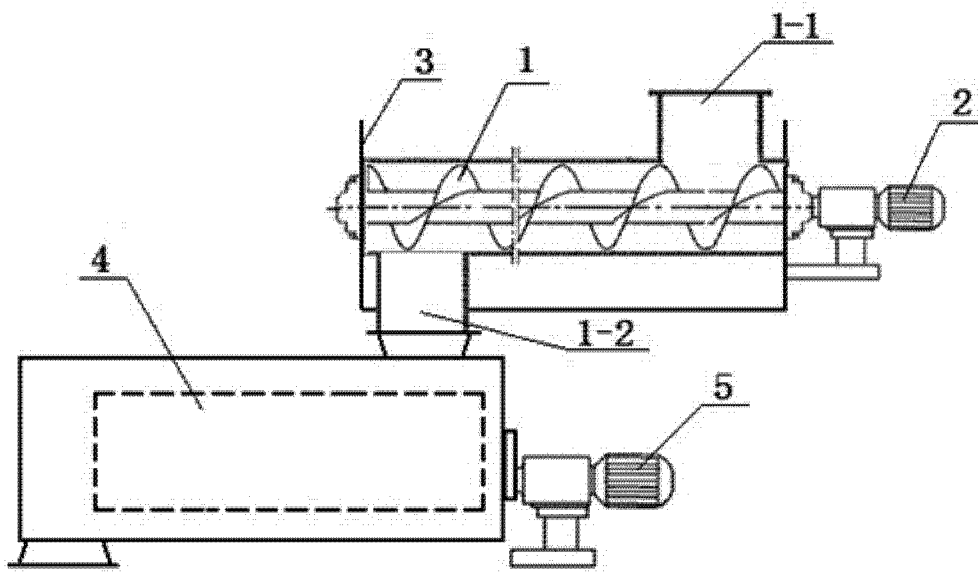


图 1