



(12) 实用新型专利

(10) 授权公告号 CN 204144056 U

(45) 授权公告日 2015. 02. 04

(21) 申请号 201420631338. 2

(22) 申请日 2014. 10. 28

(73) 专利权人 武汉联创恒业科技有限公司

地址 430073 湖北省武汉市东湖新技术开发区
光谷大道 62 号关南福星医药园 8 幢
6 层 6 号

(72) 发明人 陈松

(74) 专利代理机构 武汉凌达知识产权事务所
(特殊普通合伙) 42221

代理人 赵宏

(51) Int. Cl.

H01F 41/12 (2006. 01)

B65G 47/90 (2006. 01)

(ESM) 同样的发明创造已同日申请发明专利

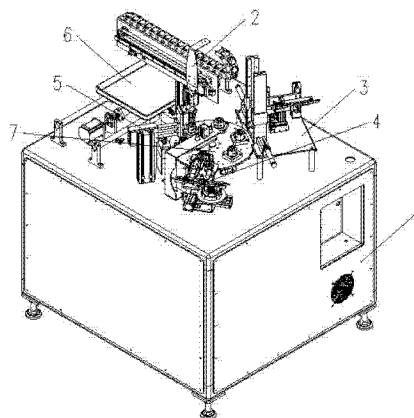
权利要求书1页 说明书3页 附图7页

(54) 实用新型名称

一种电感线圈自动包胶机

(57) 摘要

本实用新型公开了一种电感线圈自动包胶机,包括机座以及设于机座内的动力总成,机座表面设有工作台,工作台中央设有转盘结构,所述的工作台上还设有旋绕转盘结构的下料机构、上料机构、包胶机构、检测机构和装载机构;本电感线圈自动包胶机在工作时,将线圈和胶带放在工作台上,转盘将产品依次送到既定工位,包胶、检测、下料等工序,一人操作机器就能完成所有工位的工作,产能极高,是人工手动装配的 4-6 倍,减少了大量劳力,节约了大量的生产成本,而且机器结构紧凑。



1. 一种电感线圈自动包胶机,包括机座(1)以及设于机座(1)内的动力总成,机座(1)表面设有工作台,其特征在于:工作台中央设有转盘结构(7),所述的工作台上还设有旋绕转盘结构(7)的下料机构(2)、上料机构(3)、包胶机构(4)、检测机构(5)和装载机构(6),所述的转盘结构(7)包括底座(70)以及安装在底座(70)上的转盘(72),转盘(72)中心设有转轴(78),转盘(72)表面均匀设置有多个工位(77),底座(70)上固定有步进电机(71),步进电机(71)输出轴上设有主动轮(73),主动轮(73)通过同步带(74)连接有从动轮(75),从动轮(75)和转轴(78)之间连接有蜗轮蜗杆组件,所述的底座(70)上设有升降气缸(76),升降气缸(76)的输出轴与转盘(72)连接,所述的装载机构(6)包括支架(60)以及平行安装在支架(60)上的两条轴棒(61),轴棒(61)上通过直线轴承(63)连接有支撑板(64),支撑板(64)上设有盛料盘(65),两轴棒(61)之间设有轴座(66),轴座(66)上固定有步进马达(62),支撑板(64)底部设有与步进马达(62)输出轴连接的丝杆组件(67),所述的盛料盘(65)活动的安放在支撑板(64)上。

2. 根据权利要求1所述的电感线圈自动包胶机,其特征在于,所述的下料机构(2)包括下料支架(26)以及横向设于下料支架(26)上的连接架(20),连接架(20)内设有直线导轨滑块(25)和包胶步进电机(24),连接架(20)上连接有支撑块(21),支撑块(21)上固定有气动滑台(27),气动滑台(27)上固定有手指连接块(24),手指连接块(24)通过滑动块(23)活动连接有气爪夹具(28),气爪夹具(28)上设有多个第一气动手指(25),所述的支撑块(21)通过钣金件(22)连接在连接架(20)上。

3. 根据权利要求1或2所述的电感线圈自动包胶机,其特征在于,所述的上料机构(3)包括上料底座(30)以及平行竖立在上料底座(30)上的两个上料板(36),所述的上料板(36)上套设有定板块(35),上料板(36)底部外侧连接有固定板(38),上料板(36)底部设有下料挡块(39),两下料挡块(39)之间还设有夹手(111)和弯通(112),上料底座(30)上还设置有上料气缸(37)和上料支架(31),上料气缸(37)输出轴上通过连接块(34)连接有连接板(33),上料支架(31)上连接有直线导轨块(32),所述的连接板(33)与直线导轨块(32)连接,所述的上料底座(30)底部平行设置多个连接棒。

4. 根据权利要求3所述的电感线圈自动包胶机,其特征在于,所述的包胶机构(4)包括包胶底座(40)以及设置在包胶底座(40)上的包胶支架(41)和胶带盘(46),包胶支架(41)上设有横向直线导轨滑块(42)和纵向直线导轨滑块(44),横向直线导轨滑块(42)上通过压轮支架设有压轮(43),压轮(43)外设有摆臂轴(48),摆臂轴(48)上设有摆臂(49),摆臂(49)和压轮(43)之间设有刀夹(113),胶带盘(46)中心设有胶带盘轴(115),胶带盘(46)边缘设有多个弹片(116),所述的包胶底座(40)和包胶支架(41)之间设有包胶直线轴承(45),包胶底座(40)和包胶支架(41)上均设有标准气缸(47),横向直线导轨滑块(42)和纵向直线导轨滑块(44)上均设有弹簧调节螺丝(114)。

5. 根据权利要求4所述的电感线圈自动包胶机,其特征在于,所述的检测机构(5)包括铝型材的检测支架(57)以及固定在检测支架(57)上的检测台(58)和横向气缸(59),检测台(58)上设有容置线圈的检测槽(51)和支撑线圈的卡座(56),所述的横向气缸(59)输出轴上连接有纵向气缸(54),纵向气缸(54)输出轴上连接有气爪安装板(55),气爪安装板(55)上连接有第二气动手指(52)和检测爪夹(53),所述的第二气动手指(52)有两个或三个。

一种电感线圈自动包胶机

技术领域

[0001] 本发明涉及自动化生产设备,尤其是一种全自动电感线圈包胶机。

背景技术

[0002] 随着电子技术的飞速发展,各种家用电器以及电子设备层出不穷,其性能也在不断的提升,因此对各种规格的电子电感及电感的需求在不断增加,如不同性能的产品对电子电感的线圈圈数、层数、出线位置、包胶的层数及方法等设计要求也不尽相同。

[0003] 绕制完毕的电感线圈需要在外面缠一层绝缘胶带,现有技术中电感线圈的包胶主要是由工人通过手动作业来完成生产,生产过程需要大量的作业人员,人工成本相当高,并且生产效率极低。

发明内容

[0004] 本发明的目的是提供一种能够自动完成线圈包胶的包胶机。

[0005] 本发明解决其技术问题所采用的技术方案是:一种电感线圈自动包胶机,包括机座以及设于机座内的动力总成,机座表面设有工作台,工作台中央设有转盘结构,所述的工作台上还设有旋绕转盘结构的下料机构、上料机构、包胶机构、检测机构和装载机构,所述的转盘结构包括底座以及安装在底座上的转盘,所述的转盘中心设有转轴,转盘表面均匀设置有多个工位,底座上固定有步进电机,步进电机输出轴上设有主动轮,主动轮通过同步带连接有从动轮,从动轮和转轴之间连接有蜗轮蜗杆组件,所述的底座上设有升降气缸,升降气缸的输出轴与转盘连接,所述的装载机构包括支架以及平行安装在支架上的两条轴棒,轴棒上通过直线轴承连接有支撑板,支撑板上设有盛料盘,两轴棒之间设有轴座,轴座上固定有步进马达,支撑板底部设有与步进马达输出轴连接的丝杆组件,所述的盛料盘活动的安放在支撑板上。

[0006] 其中,所述的下料机构包括下料支架以及横向设于下料支架上的连接架,连接架内设有直线导轨滑块和包胶步进电机,连接架上连接有支撑块,支撑块上固定有气动滑台,气动滑台上固定有手指连接块,手指连接块通过滑动块活动连接有气爪夹具,气爪夹具上设有多个第一气动手指,所述的支撑块通过钣金件连接在连接架上。

[0007] 其中,所述的上料机构包括上料底座以及平行竖立在上料底座上的两个上料板,所述的上料板上套设有定板块,上料板底部外侧连接有固定板,上料板底部设有下料挡块,两下料挡块之间还设有夹手和弯通,上料底座上还设置有上料气缸和上料支架,上料气缸输出轴上通过连接块连接有连接板,上料支架上连接有直线导轨块,所述的连接板与直线导轨块连接,所述的上料底座底部平行设置有多个连接棒。

[0008] 其中,所述的包胶机构包括包胶底座以及设置在包胶底座上的包胶支架和胶带盘,包胶支架上设有横向直线导轨滑块和纵向直线导轨滑块,直线导轨滑块上通过压轮支架设有压轮,压轮外设有摆臂轴,摆臂轴上设有摆臂,摆臂和压轮之间设有刀夹,胶带盘中心设有胶带盘轴,胶带盘边缘设有多个弹片,所述的包胶底座和支架之间设有包胶直线轴

承,包胶底座和包胶支架上均设有标准气缸,横向直线导轨滑块和纵向直线导轨滑块上均设有弹簧调节螺丝。

[0009] 其中,所述的检测机构包括铝型材的检测支架以及固定在检测支架上的检测台和横向气缸,检测台上设有容置线圈的检测槽和支撑线圈的卡座,所述的横向气缸输出轴上连接有纵向气缸,纵向气缸输出轴上连接有气爪安装板,气爪安装板上连接有第二气动手指和检测爪夹,所述的第二气动手指有两个或三个。

[0010] 本发明的有益效果是:本电感线圈自动包胶机在工作时,将线圈和胶带放在工作台上,转盘将产品依次送到既定工位,包胶、检测、下料等工序,一人操作机器就能完成所有工位的工作,产能极高,是人工手动装配的4-6倍,减少了大量劳力,节约了大量的生产成本,而且机器结构紧凑。

附图说明

- [0011] 图1是本发明的结构示意图;
[0012] 图2是本发明下料机构结构示意图;
[0013] 图3是本发明上料机构结构示意图;
[0014] 图4是本发明包胶机构结构示意图;
[0015] 图5是本发明检测机构的结构示意图;
[0016] 图6是本发明装载机构的结构示意图;
[0017] 图7是本发明转盘结构的结构示意图。

具体实施方式

[0018] 下面结合附图对本发明作进一步详细说明。

[0019] 参照图1、图6和图7所示,本发明公开了一种电感线圈自动包胶机,包括机座1以及设于机座1内的动力总成,机座1表面设有工作台,工作台中央设有转盘结构7,所述的工作台上还设有旋绕转盘结构7的下料机构2、上料机构3、包胶机构4、检测机构5和装载机构6,所述的转盘结构7包括底座70以及安装在底座70上的转盘72,所述的转盘72中心设有转轴78,转盘72表面均匀设置有多个工位77,底座70上固定有步进电机71,步进电机71输出轴上设有主动轮73,主动轮73通过同步带74连接有从动轮75,从动轮75和转轴78之间连接有蜗轮蜗杆组件,所述的底座70上设有升降气缸76,升降气缸76的输出轴与转盘72连接,所述的装载机构6包括支架60以及平行安装在支架60上的两条轴棒61,轴棒61上通过直线轴承63连接有支撑板64,支撑板64上设有盛料盘65,两轴棒61之间设有轴座66,轴座66上固定有步进马达62,支撑板64底部设有与步进马达62输出轴连接的丝杆组件67,所述的盛料盘65活动的安放在支撑板64上。

[0020] 参照图2所示,所述的下料机构2包括下料支架26以及横向设于下料支架26上的连接架20,连接架20内设有直线导轨滑块25和包胶步进电机24,连接架20上连接有支撑块21,支撑块21上固定有气动滑台27,气动滑台27上固定有手指连接块24,手指连接块24通过滑动块23活动连接有气爪夹具28,气爪夹具28上设有多个第一气动手指25,所述的支撑块21通过钣金件22连接在连接架20上。

[0021] 参照图3所示,所述的上料机构3包括上料底座30以及平行竖立在上料底座30

上的两个上料板 36,所述的上料板 36 上套设有定板块 35,上料板 36 底部外侧连接有固定板 38,上料板 36 底部设有下料挡块 39,两下料挡块 39 之间还设有夹手 111 和弯通 112,上料底座 30 上还设置有上料气缸 37 和上料支架 31,上料气缸 37 输出轴上通过连接块 34 连接有连接板 33,上料支架 31 上连接有直线导轨块 32,所述的连接板 33 与直线导轨块 32 连接,所述的上料底座 30 底部平行设置有多根连接棒。

[0022] 参照图 4 所示,所述的包胶机构 4 包括包胶底座 40 以及设置在包胶底座 40 上的包胶支架 41 和胶带盘 46,包胶支架 41 上设有横向直线导轨滑块 42 和纵向直线导轨滑块 44,横向直线导轨滑块 42 上通过压轮支架设有压轮 43,压轮 43 外设有摆臂轴 48,摆臂轴 48 上设有摆臂 49,摆臂 49 和压轮 43 之间设有刀夹 113,胶带盘 46 中心设有胶带盘轴 115,胶带盘 46 边缘设有多个弹片 116,所述的包胶底座 40 和包胶支架 41 之间设有包胶直线轴承 45,包胶底座 40 和包胶支架 41 上均设有标准气缸 47,横向直线导轨滑块 42 和纵向直线导轨滑块 44 上均设有弹簧调节螺丝 114。

[0023] 参照图 5 所示,所述的检测机构 5 包括铝型材的检测支架 57 以及固定在检测支架 57 上的检测台 58 和横向气缸 59,检测台 58 上设有容置线圈的检测槽 51 和支撑线圈的卡座 56,所述的横向气缸 59 输出轴上连接有纵向气缸 54,纵向气缸 54 输出轴上连接有气爪安装板 55,气爪安装板 55 上连接有第二气动手指 52 和检测爪夹 53,所述的第二气动手指 52 有两个或三个。

[0024] 本电感线圈自动包胶机在工作时,将线圈和胶带放在工作台上,转盘结构 7 将产品依次送到既定工位,包胶、检测、下料等工序,一人操作机器就能完成所有工位的工作,产能极高,是人工手动装配的 4-6 倍,减少了大量劳力,节约了大量的生产成本,而且机器结构紧凑。

[0025] 上述实施例仅例示性说明本发明的原理及其功效,以及部分运用的实施例,对于本领域的普通技术人员来说,在不脱离本发明创造构思的前提下,还可以做出若干变形和改进,这些都属于本发明的保护范围。

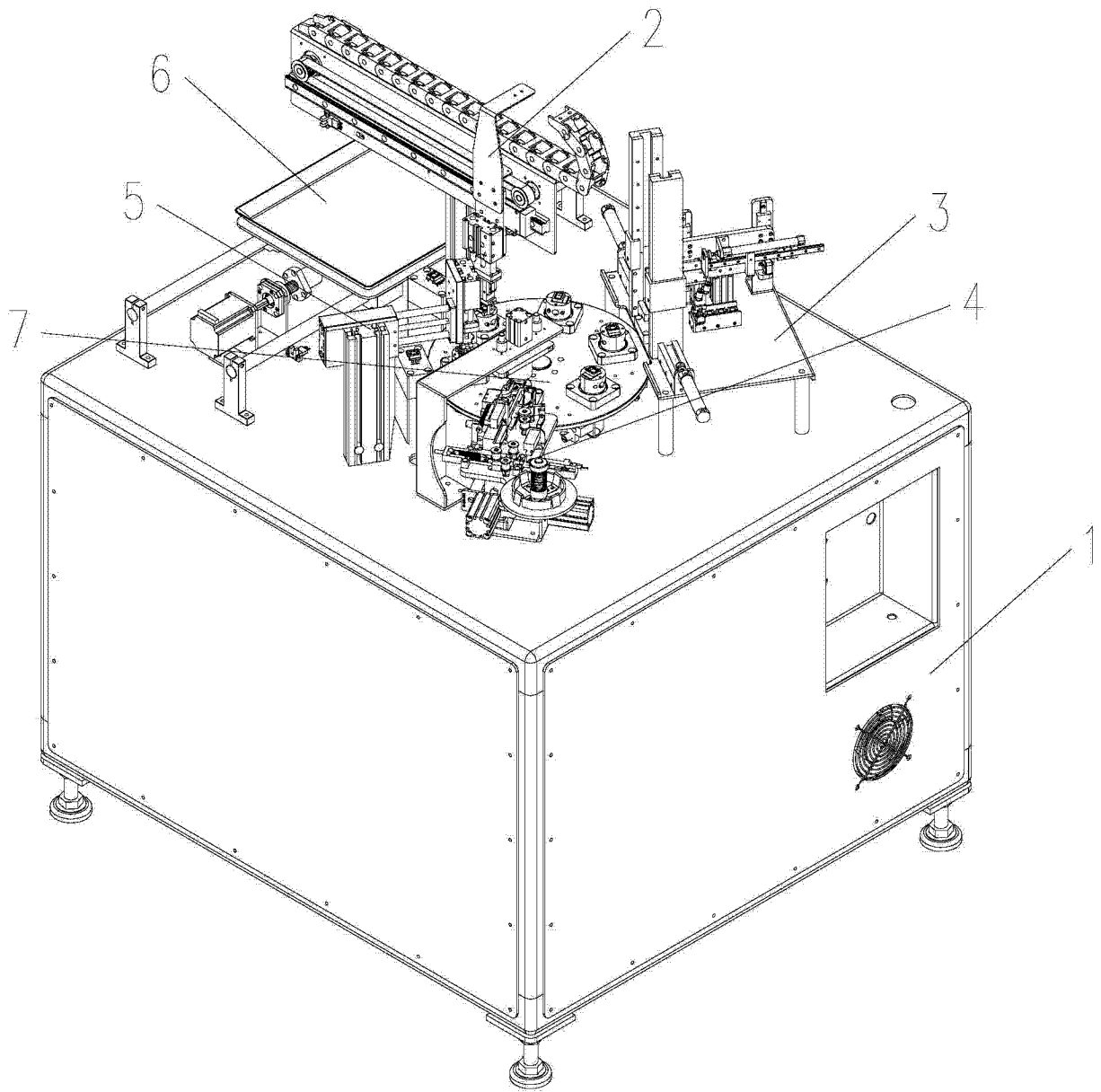


图 1

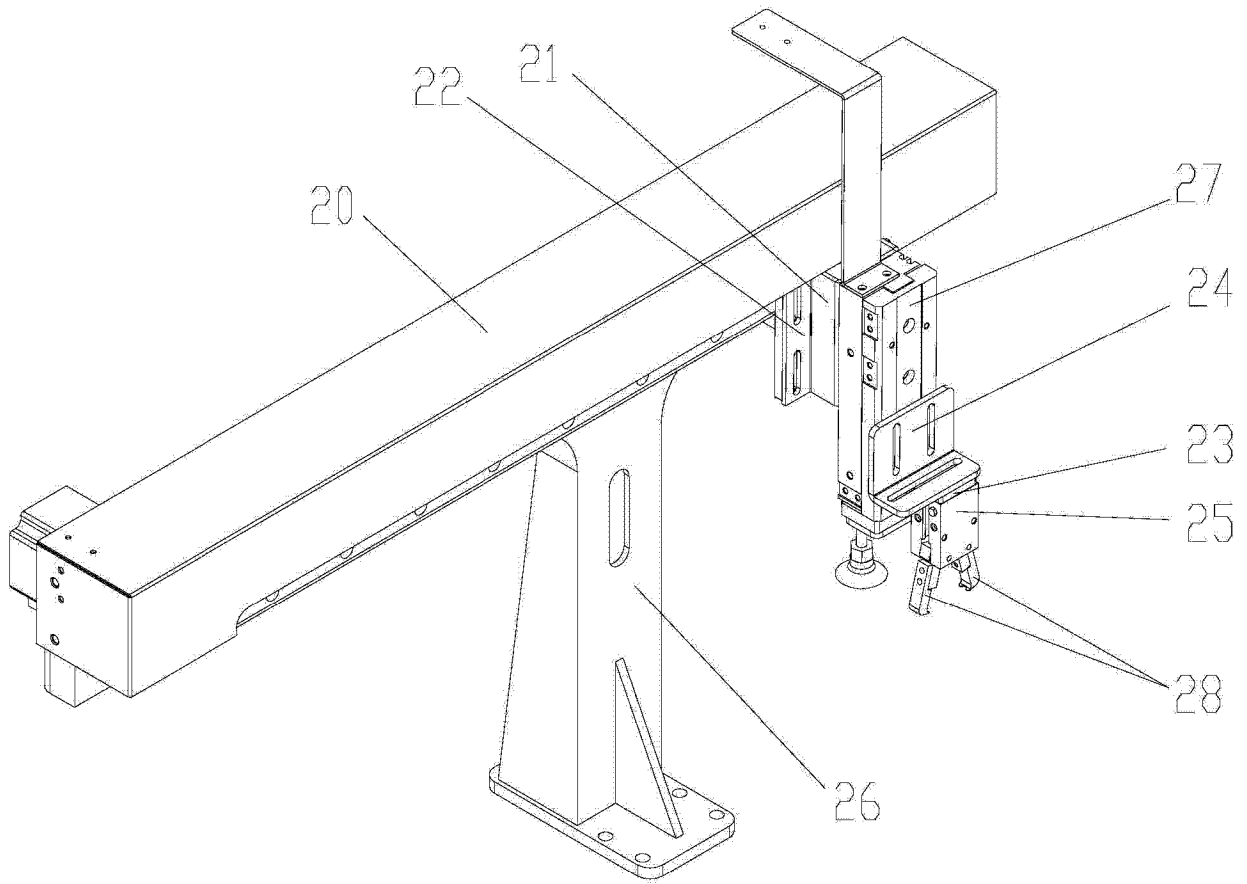


图 2

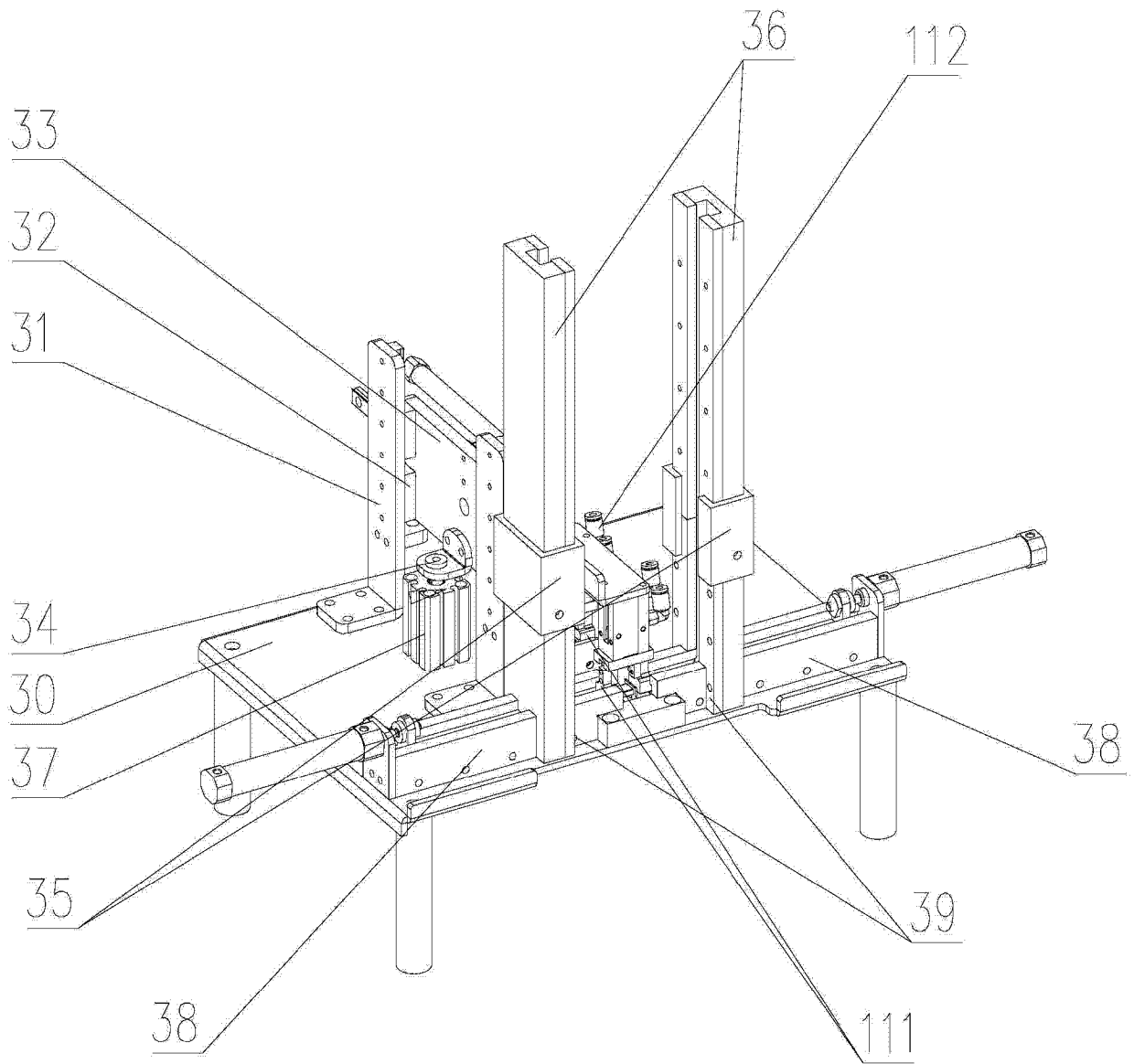


图 3

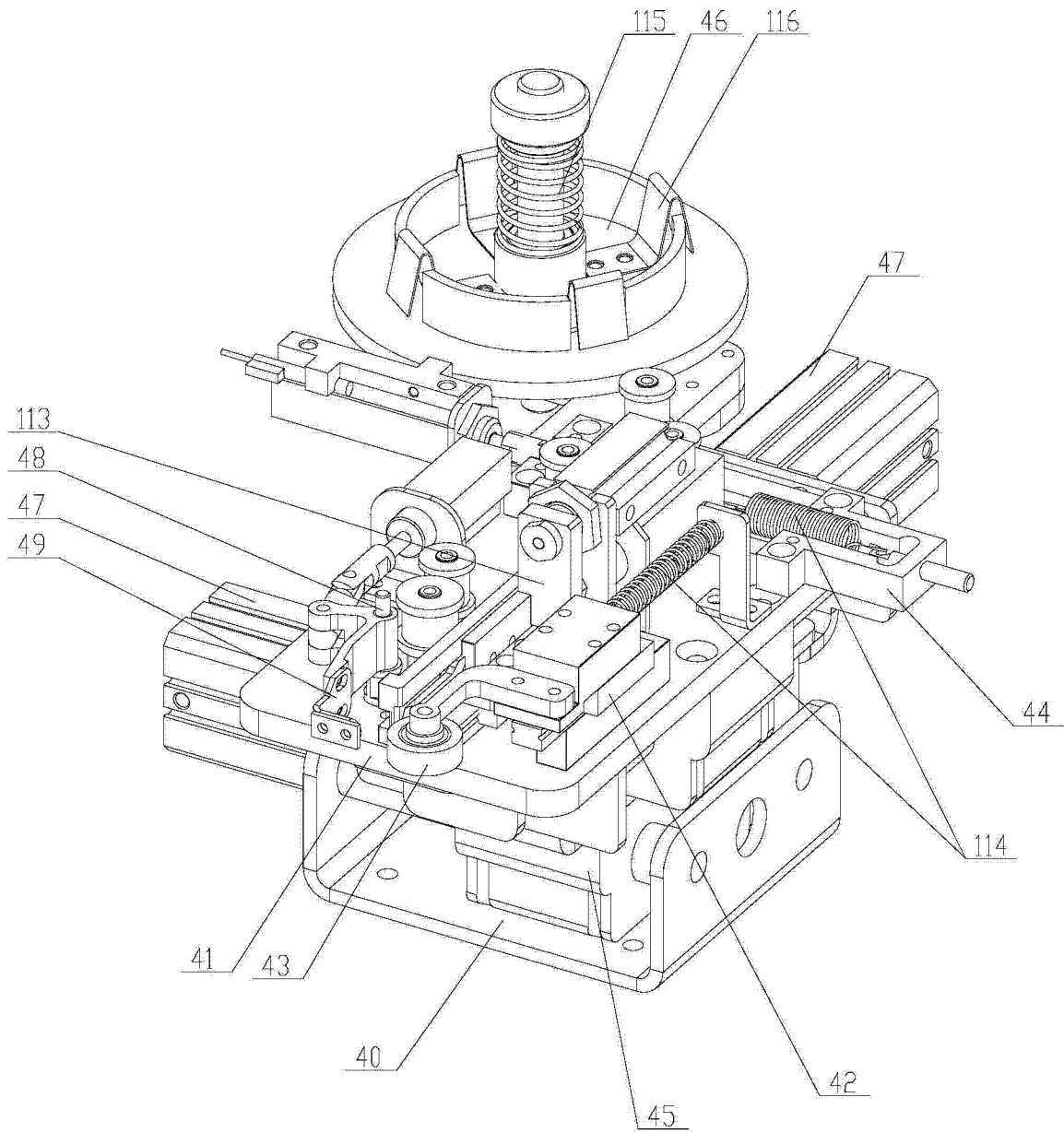


图 4

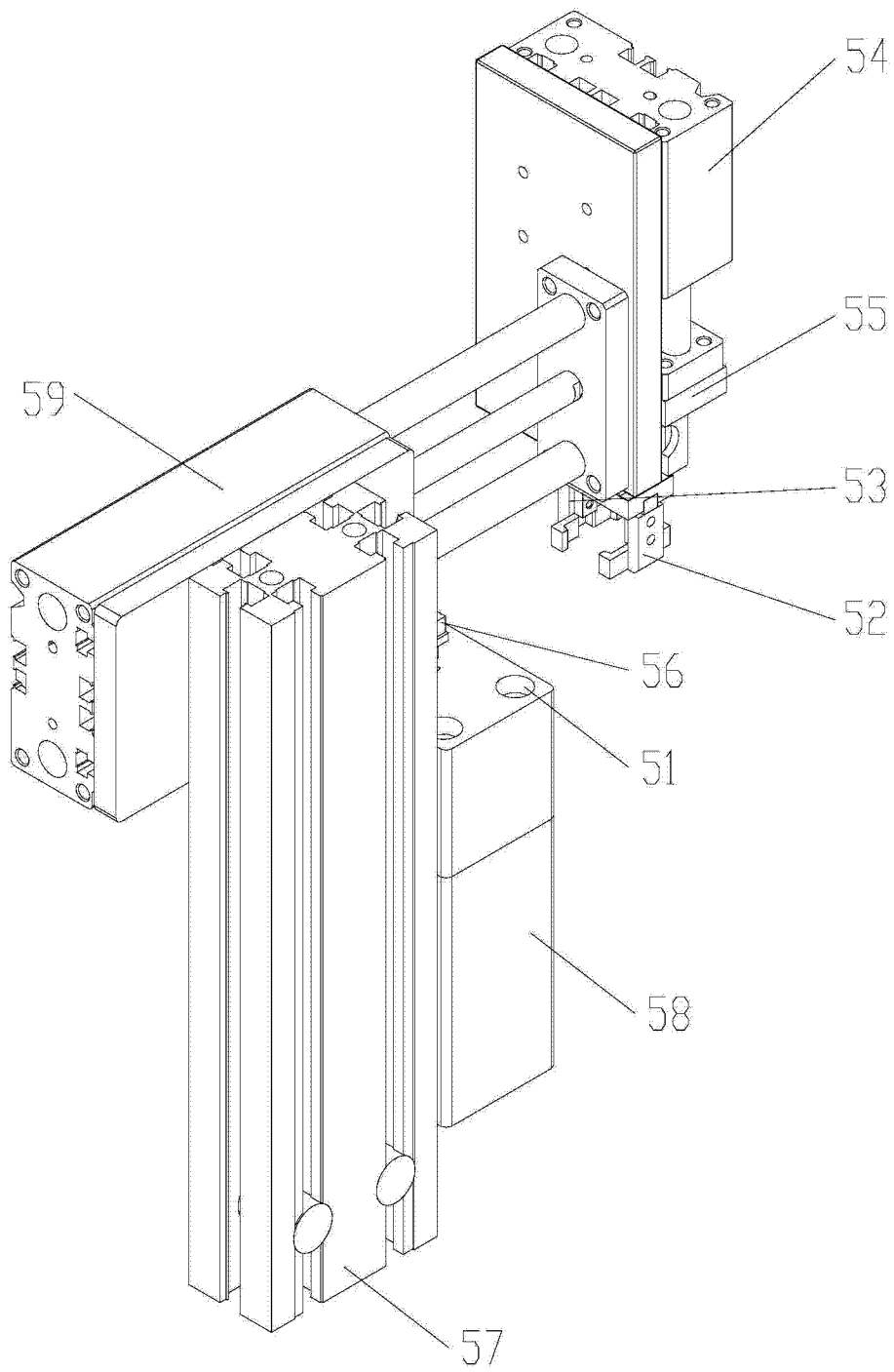


图 5

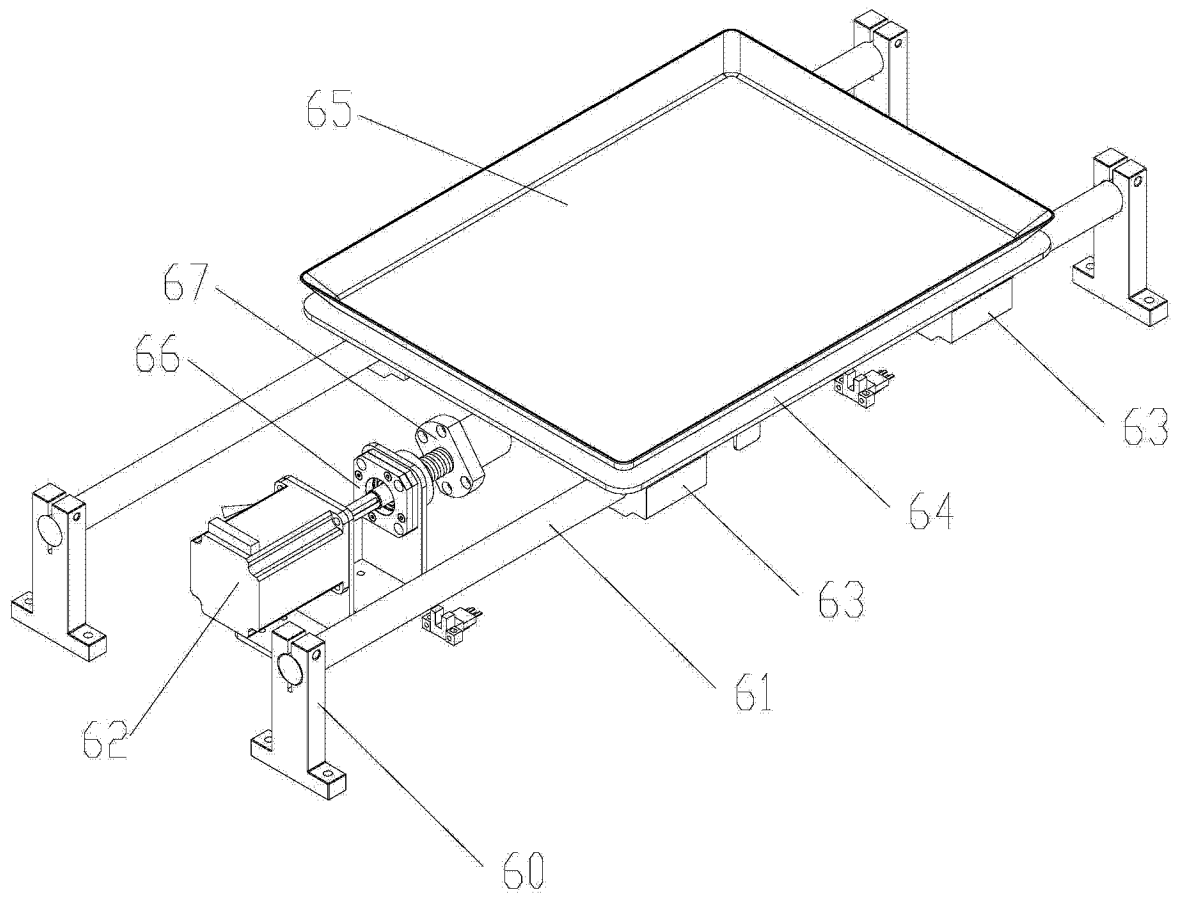


图 6

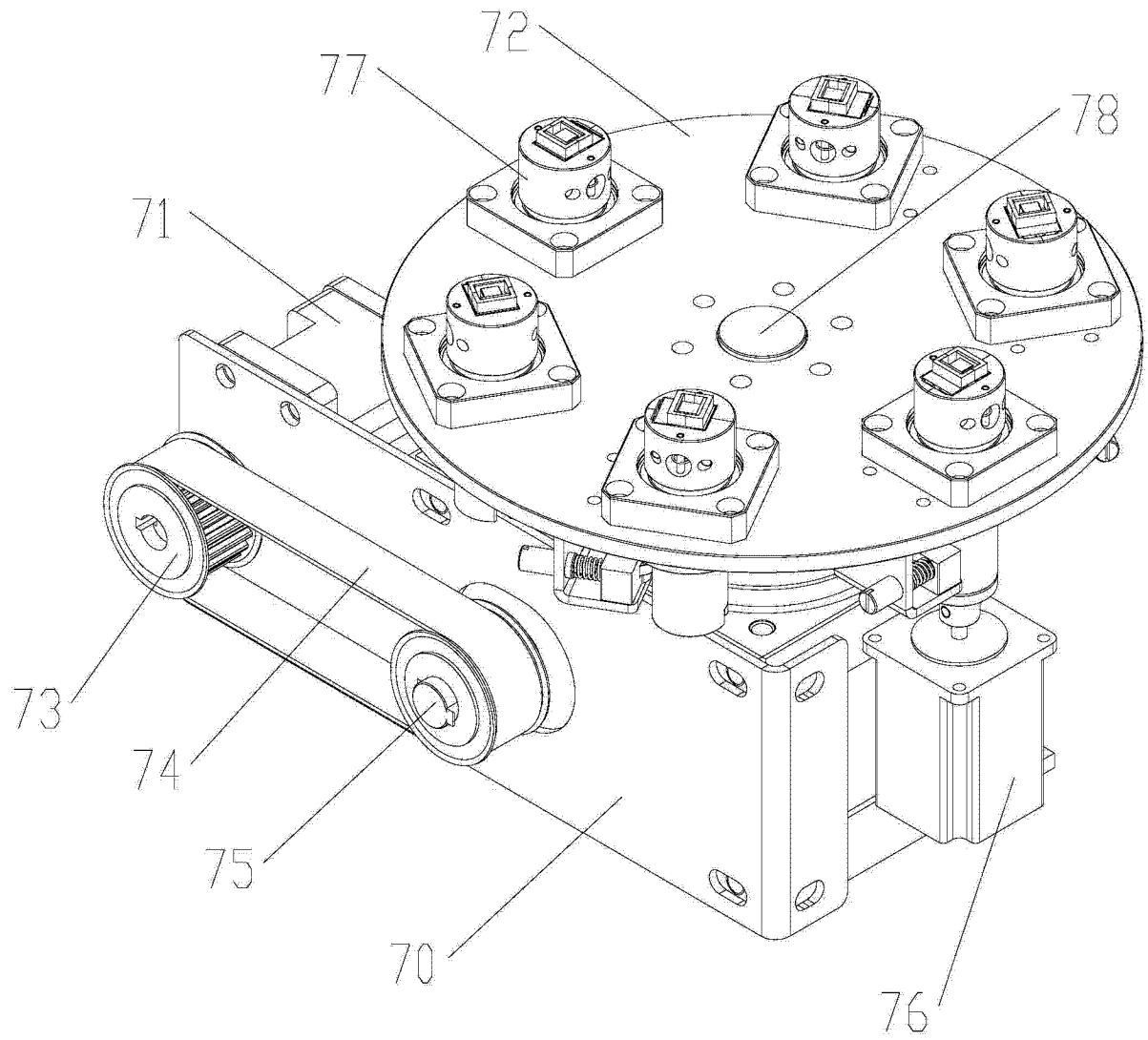


图 7