



(12) 发明专利申请

(10) 申请公布号 CN 104575275 A

(43) 申请公布日 2015. 04. 29

(21) 申请号 201410838093. 5

(22) 申请日 2014. 12. 29

(71) 申请人 刘文生

地址 212000 江苏省镇江市京口区镇江旅游
经济开发区何家门 15-1 号

(72) 发明人 刘文生

(74) 专利代理机构 南京纵横知识产权代理有限
公司 32224

代理人 董建林

(51) Int. Cl.

G09F 9/00(2006. 01)

H02J 7/00(2006. 01)

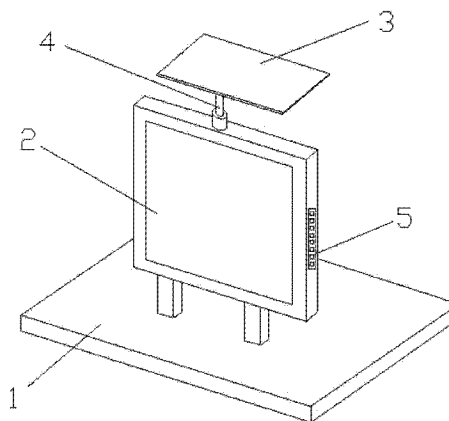
权利要求书1页 说明书2页 附图1页

(54) 发明名称

一种带有 USB 接口的太阳能广告牌

(57) 摘要

本发明公开了一种带有 USB 接口的太阳能广告牌,包括底座和安装在所示底座上的广告牌主体,其特征在于:所述广告牌主体上方还设置有可相对其转动的光伏板,在广告牌主体内设置有蓄电池,所述蓄电池与光伏板相连接,在广告牌主体侧面还设置有若干 USB 接口,所述 USB 接口通过导线与蓄电池相连接,所述蓄电池的工作电压为 24V。本发明提供了一种能够高效转换太阳能,为广告牌夜间照明提供能源,节约了大量的电能,且能够配合各种电子设备使用的带有 USB 接口的太阳能广告牌。



1. 一种带有 USB 接口的太阳能广告牌,包括底座和安装在所示底座上的广告牌主体,其特征在于:所述广告牌主体上方还设置有可相对其转动的光伏板,在广告牌主体内设置有蓄电池,所述蓄电池与光伏板相连接,在广告牌主体侧面还设置有若干 USB 接口,所述 USB 接口通过导线与蓄电池相连接,所述蓄电池的工作电压为 24V。

2. 根据权利要求 1 所述的带有 USB 接口的太阳能广告牌,其特征在于:所述光伏板与广告牌主体之间通过旋转轴连接。

3. 根据权利要求 1 所述的带有 USB 接口的太阳能广告牌,其特征在于:所述 USB 接口功率为 5W。

4. 根据权利要求 1 所述的带有 USB 接口的太阳能广告牌,其特征在于:所述底座采用不锈钢材料制成。

5. 根据权利要求 1 所述的带有 USB 接口的太阳能广告牌,其特征在于:所述蓄电池采用铅蓄电池。

6. 根据权利要求 1 所述的带有 USB 接口的太阳能广告牌,其特征在于:所述导线采用铜线。

一种带有 USB接口的太阳能广告牌

技术领域

[0001] 本发明涉及了一种带有 USB 接口的太阳能广告牌,属于太阳能技术领域。

背景技术

[0002] 广告牌在日常生活中随处可见,且种类繁多,但是现有的广告牌大多在夜间需用连接市电进行照明显示,能源消耗极大。即使是有些广告牌采用了太阳能,很多也只是形式而已,太阳能的转换效率并不高,仍然需要大量市电,同时目前的广告牌都不能与 USB 对接,无法供路人充电使用,适用范围受限。

发明内容

[0003] 为了解决现有技术中的问题,本发明提供了一种能够高效转换太阳能,为广告牌夜间照明提供能源,节约了大量的电能,且能够配合各种电子设备使用的带有 USB 接口的太阳能广告牌。

[0004] 为了解决上述技术问题,本发明所采用的技术方案是:

一种带有 USB 接口的太阳能广告牌,包括底座和安装在所示底座上的广告牌主体,其特征在于:所述广告牌主体上方还设置有可相对其转动的光伏板,在广告牌主体内设置有蓄电池,所述蓄电池与光伏板相连接,在广告牌主体侧面还设置有若干 USB 接口,所述 USB 接口通过导线与蓄电池相连接,所述蓄电池的工作电压为 24V。

[0005] 前述的带有 USB 接口的太阳能广告牌,其特征在于:所述光伏板与广告牌主体之间通过旋转轴连接。

[0006] 前述的带有 USB 接口的太阳能广告牌,其特征在于:所述 USB 接口功率为 5W。

[0007] 前述的带有 USB 接口的太阳能广告牌,其特征在于:所述底座采用不锈钢材料制成。

[0008] 前述的带有 USB 接口的太阳能广告牌,其特征在于:所述蓄电池采用铅蓄电池。

[0009] 前述的带有 USB 接口的太阳能广告牌,其特征在于:所述导线采用铜线。

[0010] 本发明的有益效果是:本发明带有 USB 接口的太阳能广告牌,通过光伏板采集太阳能为广告牌主体进行供电,并根据太阳的位置旋转光伏板,使其正对太阳,提高了光伏板的转换效率,节约了能源。另外本发明在广告牌主体侧面还设置有若干 USB 接口,所述 USB 接口通过导线与蓄电池相连接,方便路人通过 USB 接口对自己的设备充电使用,提高了太阳能的使用效率。

附图说明

[0011] 图 1 是本发明带有 USB 接口的太阳能广告牌的结构示意图。

具体实施方式

[0012] 下面将结合说明书附图,对本发明作进一步的说明。

[0013] 如图 1 所示,一种带有 USB 接口的太阳能广告牌,包括底座 1 和安装在所示底座 1 上的广告牌主体 2,所述广告牌主体 2 上方还设置有可相对其转动的光伏板 3。所述光伏板 3 与广告牌主体 2 之间通过旋转轴 4 连接。在广告牌主体 2 内设置有蓄电池,所述蓄电池与光伏板 3 相连接,在广告牌主体 2 侧面还设置有若干 USB 接口 5,所述 USB 接口 5 通过导线与蓄电池相连接,所述蓄电池的工作电压为 24V。所述 USB 接口 5 功率为 5W。所述底座 1 采用不锈钢材料制成。所述蓄电池采用铅蓄电池。所述导线采用铜线。

[0014] 本发明通过光伏板 3 采集太阳能为广告牌主体 2 进行供电,并根据太阳的位置通过旋转轴 4 旋转光伏板 3,使其一直正对太阳,提高了光伏板 3 的转换效率,节约了能源。另外本发明在广告牌主体 2 侧面还设置有若干 USB 接口 5,所述 USB 接口 5 通过导线与蓄电池相连接,方便路人通过 USB 接口 5 对自己的设备充电使用,提高了太阳能的使用效率。

[0015] 以上显示和描述了本发明的基本原理、主要特征及优点。本行业的技术人员应该了解,本发明不受上述实施例的限制,上述实施例和说明书中描述的只是说明本发明的原理,在不脱离本发明精神和范围的前提下,本发明还会有各种变化和改进,这些变化和进步都落入要求保护的本发明范围内。本发明要求保护范围由所附的权利要求书及其等效物界。

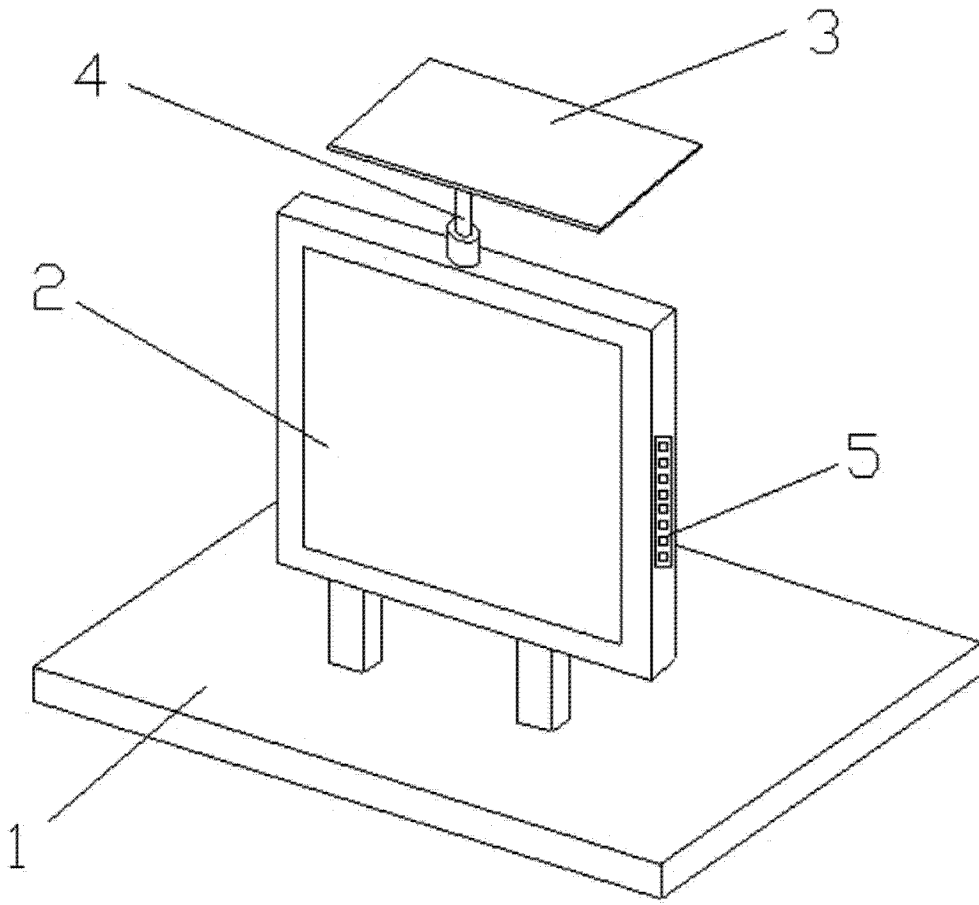


图 1