



(12) 发明专利申请

(10) 申请公布号 CN 105297978 A

(43) 申请公布日 2016. 02. 03

(21) 申请号 201510794546. 3

(22) 申请日 2015. 11. 18

(71) 申请人 湖南大学

地址 410082 湖南省长沙市岳麓区麓山南路  
麓山门

(72) 发明人 霍静思 钟琼 王海涛

(51) Int. Cl.

E04B 5/10(2006. 01)

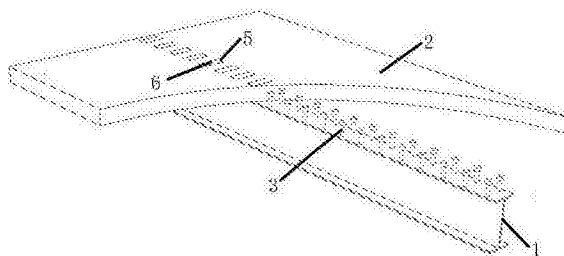
权利要求书1页 说明书3页 附图4页

(54) 发明名称

一种采用栓钉连接的预制装配式钢-混凝土组合梁

(57) 摘要

本发明提供了一种采用栓钉连接的预制装配式钢-混凝土组合梁,其包括H型钢梁是由钢板焊接而成,钢梁上翼缘焊接抗剪栓钉;还包括预制钢筋混凝土楼板,楼板上预留与钢梁上栓钉位置对应的通孔。通过在钢梁和预制混凝土楼板吊装对接之后,在孔洞中灌注无收缩自密实高强混凝土填充料,实现了钢梁和预制混凝土板的整体连接。无收缩自密实高强混凝土填充料与栓钉之间有良好的粘结力,使栓钉具有良好的抵抗水平剪力和拉拔力的性能,同时使整体结构具有良好的延性和抗震性能。本发明的所有构件均在工厂预制,在施工现场装配连接,减少了现场湿作业施工,保证了工程质量,缩短了施工周期,提高了建筑工业化的装配效率,社会效益好。



1. 一种采用栓钉连接的预制装配式钢-混凝土组合梁, 主要包括预制钢筋混凝土楼板、H型钢梁和栓钉抗剪连接件, 其特征在于所述H型钢梁上对应位置焊接抗剪栓钉, 预制钢筋混凝土板通过在对应栓钉的位置预留通孔与铺设的H型钢梁对接, 最后通过灌注无收缩自密实高强混凝土填充料填充预留孔洞连成整体。

2. 根据权利要求1所述的一种采用栓钉连接的预制装配式钢-混凝土组合梁, 其特征在于所述H型钢梁上翼缘预先焊接抗剪栓钉, 栓钉沿着钢梁轴线方向焊接在上翼缘中心或上翼缘中心左右对称的位置上。

3. 根据权利要求1所述的一种采用栓钉连接的预制装配式钢-混凝土组合梁, 其特征在于所述预制钢筋混凝土楼板内部预留与钢梁焊接栓钉位置相对应的用于放置抗剪栓钉的通孔, 通孔可以预留为圆形孔洞或方形孔洞。

4. 根据权利要求3所述的一种采用栓钉连接的预制装配式钢-混凝土组合梁, 其特征在于所述对预制钢筋混凝土楼板内部预留通孔灌入的混凝土填料为无收缩自密实高强混凝土填充料。

5. 根据权利要求1所述的一种采用栓钉连接的预制装配式钢-混凝土组合梁, 其特征在于所述钢梁与预制钢筋混凝土楼板可以实现工厂预加工, 在施工现场快速装配成型的功能。

## 一种采用栓钉连接的预制装配式钢 - 混凝土组合梁

### 技术领域

[0001] 本发明属于建筑构件的连接构造领域,具体适用于多高层钢混组合结构装配式住宅的梁 - 板连接构造中。

### 背景技术

[0002] 我国于 20 世纪 50 年代起开始实现建筑工业化的应用,借鉴前苏联的技术体系,在工业厂房和住宅中推广发展预制构件和预制装配式建筑。到 20 世纪 80 年代,预制混凝土构件一度取得良好的研究成果和发展趋势,但是限于当时的经济条件和技术水平,预制装配式建筑没有得到大规模推广使用。在 20 世纪 90 年代以后,由于廉价劳动力大量出现,商品混凝土技术发展等原因,预制装配式建筑在民用建筑中应用不断减少,发展进入了低谷期。而近年来,随着国内经济持续高速增长,劳动力成本不断提高,节能环保的意识成为主流,我国在预制装配式建筑结构上的研究和应用也逐渐增多,国家出台的许多相关政策法规鼓励企业推广使用预制装配式建筑,这都使得建筑工业化迈向一个新的阶段。

[0003] 在预制装配式建筑结构中,预制装配式钢 - 混凝土组合结构占有越来越重要的地位。其与预制装配式混凝土结构相比,可以减轻自重,减小地震作用,缩短施工周期,增加结构延性等,与钢结构相比,可以减小用钢量,增大结构刚度,稳定性和整体性等。

[0004] 预制装配式钢 - 混凝土组合梁是一种新型组合梁构造形式,其中 H 型钢梁和钢筋混凝土板均为预制构件,可以快速连接装配,组成整体结构。预制装配式混凝土楼板与 H 型钢梁的连接构件施工速度较快且构件制作质量较高,可以有效节约资源和能源,提高材料在实现建筑节能和结构性能方面的作用,减少了建筑垃圾对于环境的影响和施工现场对于场地环境需求,提高建筑功能和结构性能,符合我国建筑行业绿色发展要求,能促进达成预定的节能减排目标。

[0005] 传统的混凝土楼板与 H 型钢梁的连接构造以及现浇钢筋混凝土与梁的连接构造施工难度较大,施工工序复杂,材料用量多,施工质量不稳定,建筑全周期能耗高。因此研制一种预制装配式钢 - 混凝土组合梁来克服传统的混凝土楼板与 H 型钢梁的连接构造以及现浇钢筋混凝土与梁的连接构造的缺点,具有重要意义和价值。

### 发明内容

[0006] 为了克服现有技术的不足,本发明提出了一种采用栓钉连接的预制装配式钢 - 混凝土组合梁,其构造简单、抗震性能优良、节能环保,且具有较高的施工效率和施工质量。

[0007] 本发明提出的技术方案为:

[0008] 一种采用栓钉连接的预制装配式钢 - 混凝土组合梁,主要包括预制钢筋混凝土楼板、H 型钢梁和栓钉抗剪连接件,其特征在于所述 H 型钢梁上对应位置焊接抗剪栓钉,预制钢筋混凝土板通过在对对应栓钉的位置预留通孔与铺设的 H 型钢梁对接,最后通过灌注无收缩自密实高强混凝土填充料填充预留孔洞连成整体。

[0009] 所述 H 型钢梁上翼缘预先焊接抗剪栓钉,栓钉沿着钢梁轴线方向焊接在上翼缘中

心或上翼缘中心左右对称的位置上。

[0010] 所述预制钢筋混凝土楼板内部预留与钢梁焊接栓钉位置相对应的用于放置抗剪栓钉的通孔,通孔可以预留为圆形孔洞或方形孔洞。

[0011] 所述对预制钢筋混凝土楼板内部预留通孔灌入的混凝土填料为无收缩自密实高强混凝土填充料。

[0012] 所述钢梁与预制钢筋混凝土楼板可以实现工厂预加工,在施工现场快速装配成型的功能。

[0013] 与现有技术相比,本发明具有以下有益效果:

[0014] 1、本发明采用栓钉连接的预制装配式钢-混凝土组合梁,钢梁上栓钉的焊接和预制混凝土楼板上留孔均可在根据现场实际需求完成,保证了施工精度和质量。

[0015] 2、本发明在预制混凝土板上与钢梁连接的通孔中浇筑无收缩自密实高强混凝土填充料,此类填充料与栓钉有较好的粘结性能,使栓钉具有良好的抵抗水平剪力和拉拔力的性能,提高了结构的整体性,具有良好的延性和抗震性能。

[0016] 3、本发明采用的预制混凝土板和钢梁等构件均在工厂预制,制作质量高,可在施工现场装配连接,减少了现场湿作业施工。吊装对接之后快速浇筑无收缩自密实高强混凝土填充料,缩短了施工时间,提高了建筑工业化装配效率,具有很好的推广价值。

## 附图说明

[0017] 图1为本发明例1整体结构三维视图;

[0018] 图2为本发明例1整体俯视示意图;

[0019] 图3为本发明例1横断面构造示意图;

[0020] 图4为本发明例1预制楼板内抗剪栓钉构造三维示意图;

[0021] 图5为本发明例2整体结构三维视图;

[0022] 图6为本发明例2整体俯视示意图;

[0023] 图7为本发明例2横断面构造示意图;

[0024] 图8为本发明例2预制楼板内抗剪栓钉构造三维示意图;

[0025] 图9为本发明例3整体结构三维视图;

[0026] 图10为本发明例3整体俯视示意图;

[0027] 图11为本发明例3横断面构造示意图;

[0028] 图12为本发明例3预制楼板内抗剪栓钉构造三维示意图。

[0029] 图中标号:1为H型钢梁,2为预制钢筋混凝土楼板,3为抗剪栓钉,4为预制楼板预留圆形通孔,5为预制楼板预留方形通孔,6为无收缩自密实高强混凝土填充料。

## 具体实施方式

[0030] 以下参照附图和具体实施方式对本发明做进一步详细说明。

[0031] [实施例1]

[0032] 一种采用栓钉连接的预制装配式钢-混凝土组合梁,如图1~4所示,连接构造是由H型钢梁1、预制钢筋混凝土楼板2、抗剪栓钉连接件3、预制楼板预留圆形通孔4和无收缩自密实高强混凝土填充料6组成。H型钢梁1上翼缘沿梁轴线方向的中心线上按设计要

求焊接抗剪栓钉 3, 预制钢筋混凝土楼板 2 上设有与栓钉位置对应的圆形预留通孔 4。在应用在施工过程时, 将 H 型钢梁 1 和预制钢筋混凝土楼板 2 吊装对接之后, 在圆形预留通孔 4 灌注无收缩自密实高强混凝土填充料 6。无收缩自密实高强混凝土填充料 6 与栓钉 3 之间有较好的粘结性能, 提高了栓钉 3 抵抗水平剪力和拉拔力的性能。

[0033] [ 实施例 2]

[0034] 一种采用栓钉连接的预制装配式钢 - 混凝土组合梁, 如图 5 ~ 8 所示, 与实施例 1 的区别仅在于: 在 H 型钢梁 1 上翼缘中心线左右对称的位置上沿梁轴线方向焊接双排抗剪栓钉 3, 在预制钢筋混凝土楼板 2 上设有与栓钉位置对应的双排圆形预留通孔 4。

[0035] [ 实施例 3]

[0036] 一种采用栓钉连接的预制装配式钢 - 混凝土组合梁, 如图 9 ~ 12 所示, 与实施例 1 的区别仅在于: 在 H 型钢梁 1 上翼缘中心线左右对称的位置上沿梁轴线方向焊接双排抗剪栓钉 3, 在预制钢筋混凝土楼板 2 上设有与栓钉位置对应的方形预留通孔 5。

[0037] 本发明不限于这些公开的实施方案, 本发明将覆盖在专利书中所描述的范围, 以及权利要求范围的各种等效变化。

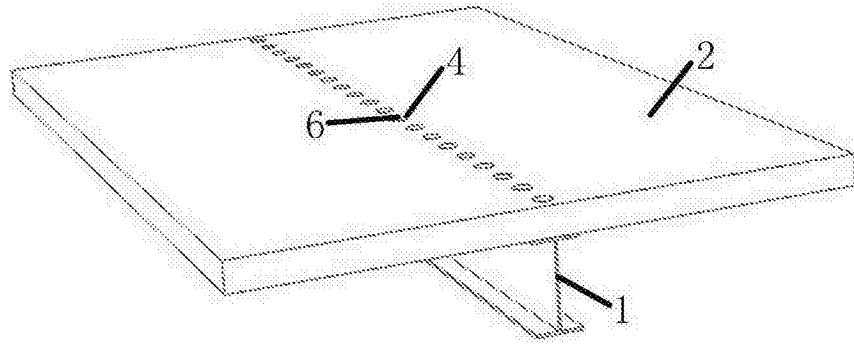


图 1

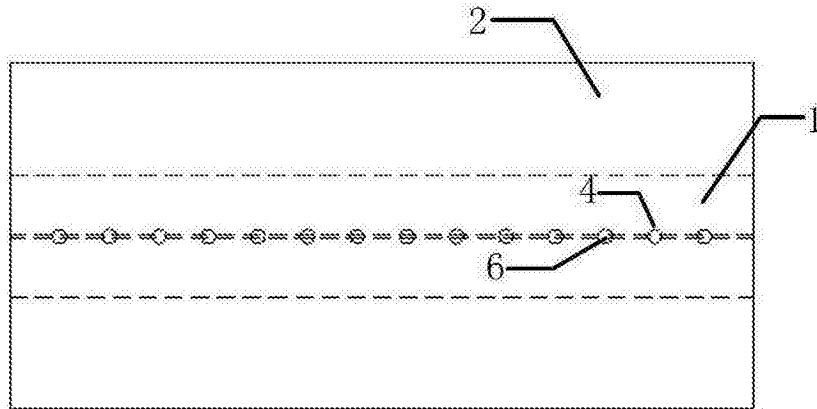


图 2

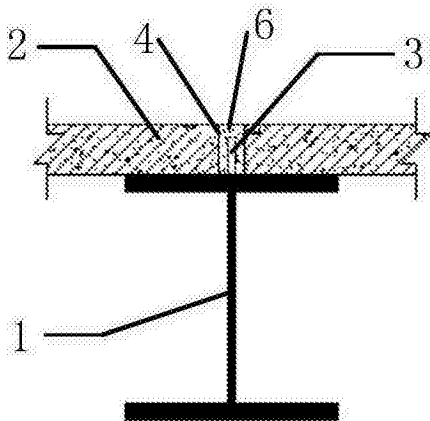


图 3

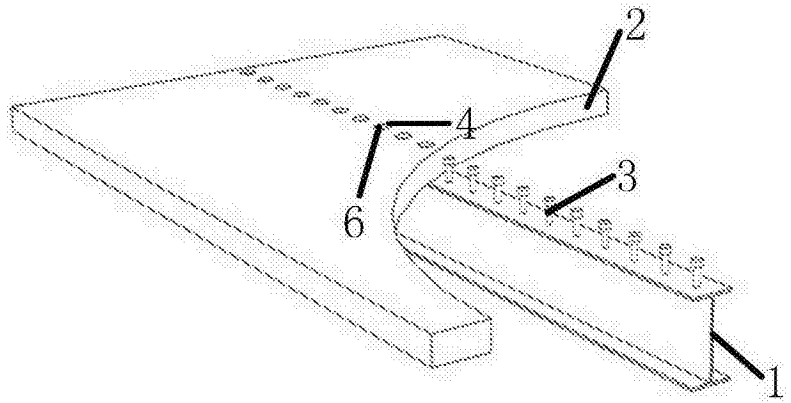


图 4

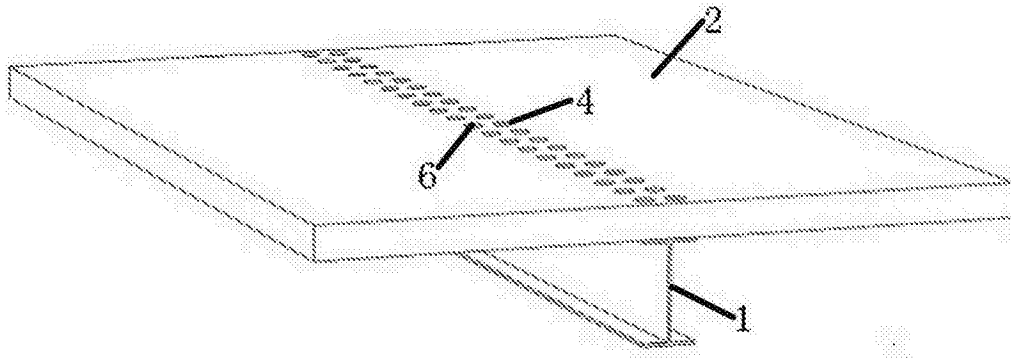


图 5

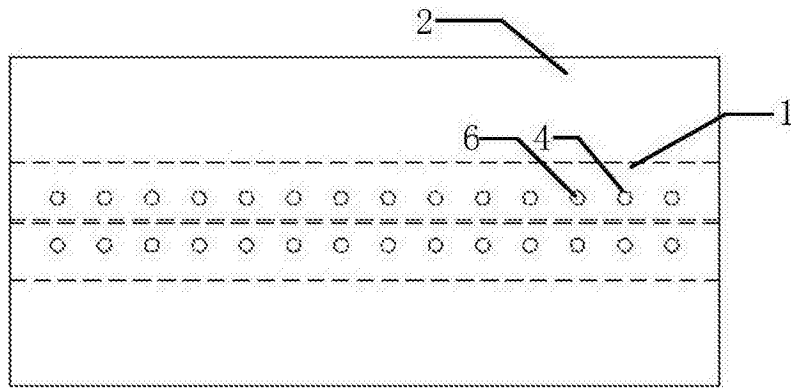


图 6

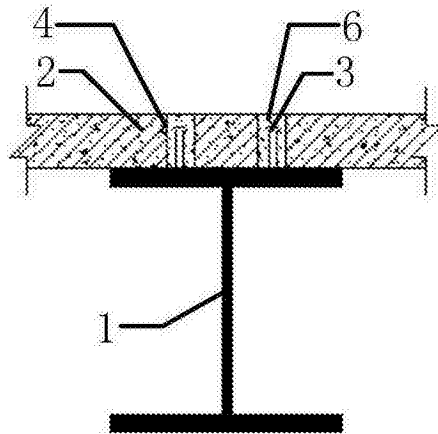


图 7

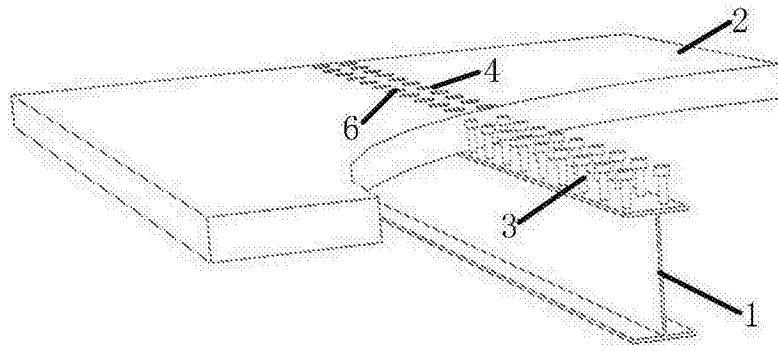


图 8

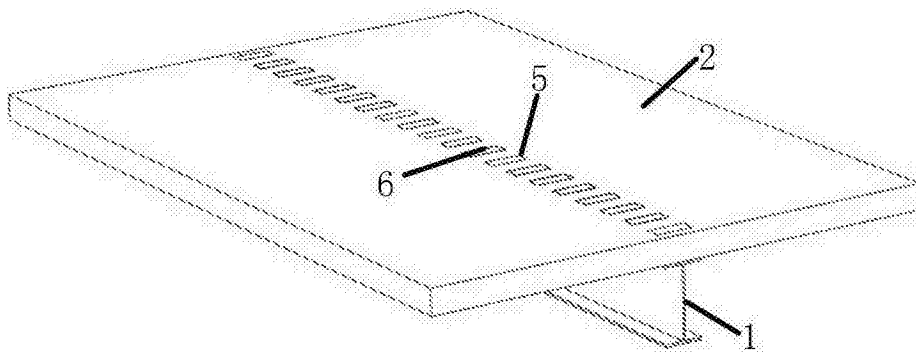


图 9

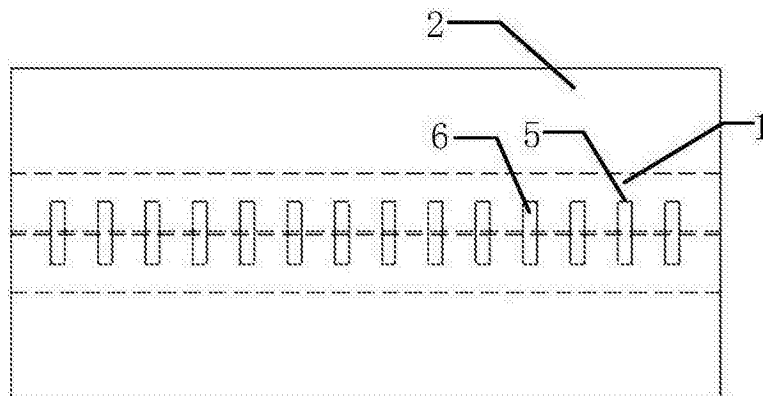


图 10



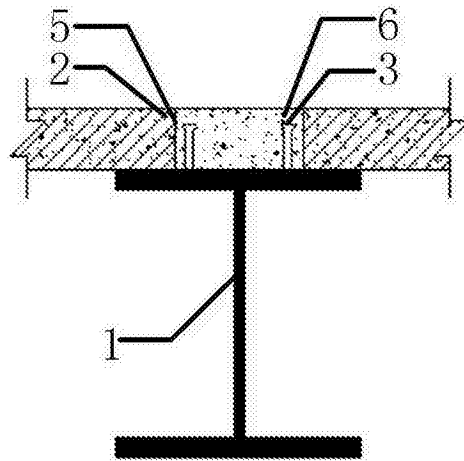


图 11

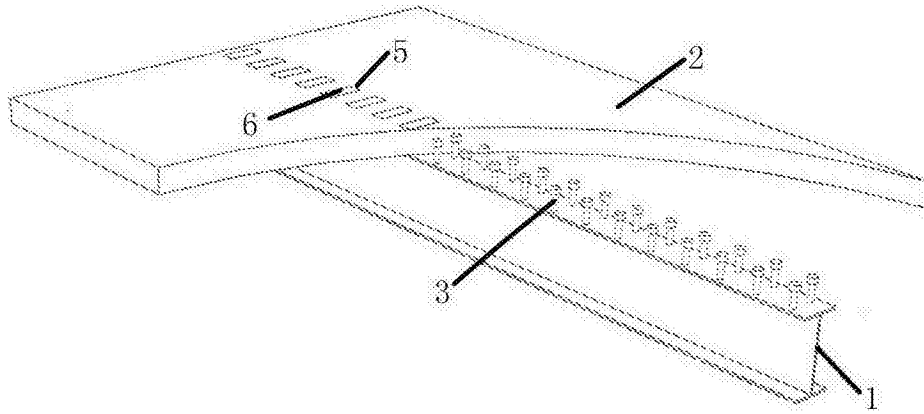


图 12