



(12) 发明专利

(10) 授权公告号 CN 110632353 B

(45) 授权公告日 2025. 04. 04

(21) 申请号 201911084909.9

(22) 申请日 2019.11.08

(65) 同一申请的已公布的文献号
申请公布号 CN 110632353 A

(43) 申请公布日 2019.12.31

(73) 专利权人 伟创力电子技术(苏州)有限公司
地址 215000 江苏省苏州市工业园区苏茜路9号

(72) 发明人 宋苏洋 朱凯

(74) 专利代理机构 苏州广正知识产权代理有限公司 32234

专利代理师 王艳

(51) Int. Cl.

G01R 1/04 (2006.01)

(56) 对比文件

CN 203365479 U, 2013.12.25

CN 207281118 U, 2018.04.27

CN 211374819 U, 2020.08.28

审查员 苏金凤

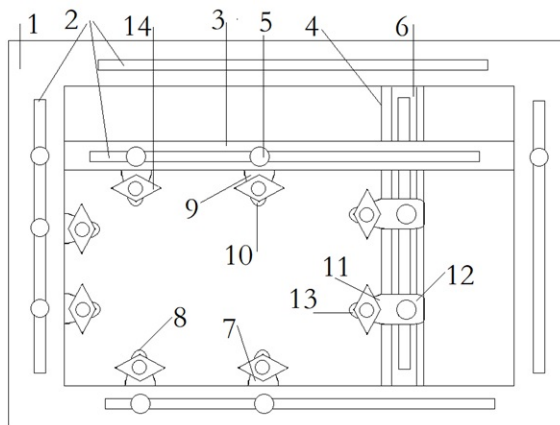
权利要求书1页 说明书3页 附图1页

(54) 发明名称

一种用于飞针测试仪的夹具

(57) 摘要

本发明公开了一种用于飞针测试仪的夹具,包括:架体本体、安装槽、通槽、第一滑动架、第二滑动架、用于水平放置产品的压头单元以及用于压紧或松开滑动架和压头单元的调节螺栓。通过上述方式,本发明一种用于飞针测试仪的夹具,可以适用于不同尺寸规格的产品,可以降低成本,方便操作和使用。



1. 一种用于飞针测试仪的夹具,其特征在于,包括:架体本体、安装槽、通槽、第一滑动架、第二滑动架、用于水平放置产品的压头单元以及用于压紧或松开滑动架和压头单元的调节螺栓,

所述安装槽设置于所述架体本体的内壁上,所述第一滑动架和第二滑动架交叉设置于所述架体本体内,且第一滑动架和第二滑动架的端部活动设置于安装槽中,所述第一滑动架的底面设置有第一导槽,所述第二滑动架的顶面设置有第二导槽,

所述压头单元包括第一压头单元、第二压头单元、第三压头单元,所述第一压头单元与所述安装槽活动连接,第二压头单元与第一导槽活动连接,第三压头单元与第二导槽活动连接,

所述安装槽、所述第一导槽和第二导槽上连通设置有所述通槽,所述调节螺栓穿过所述通槽与滑动架和压头单元活动连接;

所述第一压头单元包括第一压块、第一滑块、第一压槽,所述第一压块与所述第一滑块相连接,所述第一压块的顶面设置有第一压槽,调节螺栓穿过通槽与第一滑块活动连接,所述第二压头单元包括第二压块、第二滑块、第二压槽,所述第二压块与所述第二滑块相连接,所述第二压块的顶面设置有第二压槽,调节螺栓穿过通槽与第二滑块活动连接,所述第三压头单元包括第三压块、第三滑块、第三压槽、凸块、卡座,所述第三压块与所述第三滑块相连接,所述第三压块的顶面设置有第三压槽,所述第三滑块的底面设置有与第二导槽配合的凸块,调节螺栓穿过通槽与第三滑块和位于第二滑动架下方的卡座活动连接,第一压槽、第二压槽和第三压槽位于同于同一水平面内,所述第一压块、所述第二压块和所述第三压块上活动设置有压紧块,所述第一滑块和所述第二滑块为凸形结构。

2. 根据权利要求1所述的一种用于飞针测试仪的夹具,其特征在于,所述第一压头单元活动设置于相邻的两个所述安装槽中。

3. 根据权利要求1所述的一种用于飞针测试仪的夹具,其特征在于,所述架体本体上设置有标尺。

4. 根据权利要求1所述的一种用于飞针测试仪的夹具,其特征在于,第一压头单元、第二压头单元、第三压头单元的数量均大于1组。

一种用于飞针测试仪的夹具

技术领域

[0001] 本发明涉及电子装配设备领域,特别是涉及一种用于飞针测试仪的夹具。

背景技术

[0002] 在实际生产中电路板的形状各异,千差万别。飞针测试机器内部的轨道是固定的,无法为了迎合电路板的形状做出随意的更改,我们必须制做一个矩形的夹具,放置非矩形的电路板

[0003] 为了丰富产品的功能电路板上的元件密度比较大,除去辅助板边,元件离板边的距离小于3mm,太小的距离给飞针测试带了很大的难度,为了减少误扎伤和损坏元件,必须做相对应的夹具来保证元件到板边距离满足飞针机器的最小距离。

[0004] 所以,每个形状的电路板都需要一个专用的飞针夹具与之对应。这样不仅增加了飞针测试的成本,也给夹具的保养与存储带来了很大的困难;每个测试夹具只能用在在一个产品上,利用率低;每个产品定制一个测试夹具不仅制做成本大幅度增加,后期维护成本也很可观;大量的测试夹具需要很大的空间存放。

发明内容

[0005] 本发明主要解决的技术问题是提供一种用于飞针测试仪的夹具,具有可靠性能高、定位精确、结构紧凑等优点,同时在电子装配设备的应用及普及上有着广泛的市场前景。

[0006] 为解决上述技术问题,本发明采用的一个技术方案是:

[0007] 提供一种用于飞针测试仪的夹具,其包括:架体本体、安装槽、通槽、第一滑动架、第二滑动架、用于水平放置产品的压头单元以及用于压紧或松开滑动架和压头单元的调节螺栓,

[0008] 所述安装槽设置于所述架体本体的内壁上,所述第一滑动架和第二滑动架交叉设置于所述架体本体内,且第一滑动架和第二滑动架的端部活动设置于安装槽中,所述第一滑动架的底面设置有第一导槽,所述第二滑动架的顶面设置有第二导槽,

[0009] 所述压头单元包括第一压头单元、第二压头单元、第三压头单元,所述第一压头单元与所述安装槽活动连接,第二压头单元与第一导槽活动连接,第三压头单元与第二导槽活动连接,

[0010] 所述安装槽、所述第一导槽和第二导槽上连通设置有所述通槽,所述调节螺栓穿过所述通槽与滑动架和压头单元活动连接。

[0011] 在本发明一个较佳实施例中,所述第一压头单元包括第一压块、第一滑块、第一压槽,所述第一压块与所述第一滑块相连接,所述第一压块的顶面设置有第一压槽,调节螺栓穿过通槽与第一滑块活动连接。

[0012] 在本发明一个较佳实施例中,所述第二压头单元包括第二压块、第二滑块、第二压槽,所述第二压块与所述第二滑块相连接,所述第二压块的顶面设置有第二压槽,调节螺栓

穿过通槽与第二滑块活动连接。

[0013] 在本发明一个较佳实施例中,所述第三压头单元包括第三压块、第三滑块、第三压槽、凸块、卡座,所述第三压块与所述第三滑块相连接,所述第三压块的顶面设置有第三压槽,所述第三滑块的底面设置有与第二导槽配合的凸块,调节螺栓穿过通槽与第三滑块和位于第二滑动架下方的卡座活动连接。

[0014] 在本发明一个较佳实施例中,第一压槽、第二压槽和第三压槽位于同于同一水平面内。

[0015] 在本发明一个较佳实施例中,所述第一压块、所述第二压块和所述第三压块上活动设置有压紧块。

[0016] 在本发明一个较佳实施例中,所述第一滑块和所述第二滑块为凸形结构。

[0017] 在本发明一个较佳实施例中,所述第一压头单元活动设置于相邻的两个所述安装槽中。

[0018] 在本发明一个较佳实施例中,所述架体本体上设置有标尺。

[0019] 在本发明一个较佳实施例中,第一压头单元、第二压头单元、第三压头单元的数量均大于1组。

[0020] 本发明的有益效果是:可以适用于不同尺寸规格的产品,可以降低成本,方便操作和使用。

附图说明

[0021] 为了更清楚地说明本发明实施例中的技术方案,下面将对实施例描述中所需要使用的附图作简单地介绍,显而易见地,下面描述中的附图仅仅是本发明的一些实施例,对于本领域普通技术人员来讲,在不付出创造性劳动的前提下,还可以根据这些附图获得其它的附图,其中:

[0022] 图1是本发明的一种用于飞针测试仪的夹具一较佳实施例的结构示意图。

具体实施方式

[0023] 下面将对本发明实施例中的技术方案进行清楚、完整地描述,显然,所描述的实施例仅是本发明的一部分实施例,而不是全部的实施例。基于本发明中的实施例,本领域普通技术人员在没有做出创造性劳动前提下所获得的所有其它实施例,都属于本发明保护的范围。

[0024] 请参阅图1,本发明实施例包括:

[0025] 一种用于飞针测试仪的夹具,用一个可以调节长宽,可移动压头位置的夹具来适应所有产品;降低成本,减少后期夹具维护成本和存储空间浪费。其结构包括:架体本体1、安装槽、通槽2、第一滑动架3、第二滑动架4、用于水平放置产品的压头单元以及用于压紧或松开滑动架和压头单元的调节螺栓5。

[0026] 所述架体本体为飞针机器允许放入的最大尺寸的漏空结构,所述架体本体上设置有标尺。

[0027] 所述安装槽设置于所述架体本体的内壁上,所述第一滑动架和第二滑动架交叉设置于所述架体本体内,所述第一压头单元活动设置于相邻的两个所述安装槽中,所述第一

滑动架的底面设置有第一导槽,所述第二滑动架的顶面设置有第二导槽6。

[0028] 所述压头单元包括第一压头单元、第二压头单元、第三压头单元,所述第一压头单元与所述安装槽活动连接,第二压头单元与第一导槽活动连接,第三压头单元与第二导槽活动连接。

[0029] 所述安装槽、所述第一导槽和第二导槽上连通设置有所述通槽,所述调节螺栓穿过所述通槽与滑动架和压头单元活动连接。

[0030] 所述第一压头单元包括第一压块7、第一滑块、第一压槽8,所述第一压块与所述第一滑块相连接,所述第一压块的顶面设置有第一压槽,调节螺栓穿过通槽与第一滑块活动连接。

[0031] 所述第二压头单元包括第二压块9、第二滑块、第二压槽10,所述第二压块与所述第二滑块相连接,所述第二压块的顶面设置有第二压槽,调节螺栓穿过通槽与第二滑块活动连接。

[0032] 所述第三压头单元包括第三压块11、第三滑块12、第三压槽13、凸块15、卡座16,所述第三压块与所述第三滑块相连接,所述第三压块的顶面设置有第三压槽,所述第三滑块的底面设置有与第二导槽配合的凸块,调节螺栓穿过通槽与第三滑块和位于第二滑动架下方的卡座活动连接。

[0033] 在使用时,需要保持板子水平,所以板架体本体边框的移动压头与滑动架上的压头需要补偿差值,保持接触到电路板的面在同一水平面,因为两个滑动导轨需要交叉,不在同一个水平面,需要制做不同高度的压头,所述第一压块的厚度大于第二压块的厚度,第二厚度的压块大于第三压块。所述第一压块、所述第二压块和所述第三压块上活动设置有压紧块14。所述第一滑块和所述第二滑块为凸形结构。

[0034] 本发明一种用于飞针测试仪的夹具的有益效果是:

[0035] 1.减低飞针测试的夹具制做成本,这个万用型夹具可以代替其他所有的专用夹具;

[0036] 2.减低后期夹具的维护成本,一个夹具,维护工作非常简单;

[0037] 3.减少了夹具的存储成本,这个万用型夹具不要额外的空间存放;

[0038] 4.操作方便,不同形状的电路板,只要调整调节螺栓与可移动压头即可。

[0039] 以上所述仅为本发明的实施例,并非因此限制本发明的专利范围,凡是利用本发明说明书内容所作的等效结构或等效流程变换,或直接或间接运用在其它相关的技术领域,均同理包括在本发明的专利保护范围内。

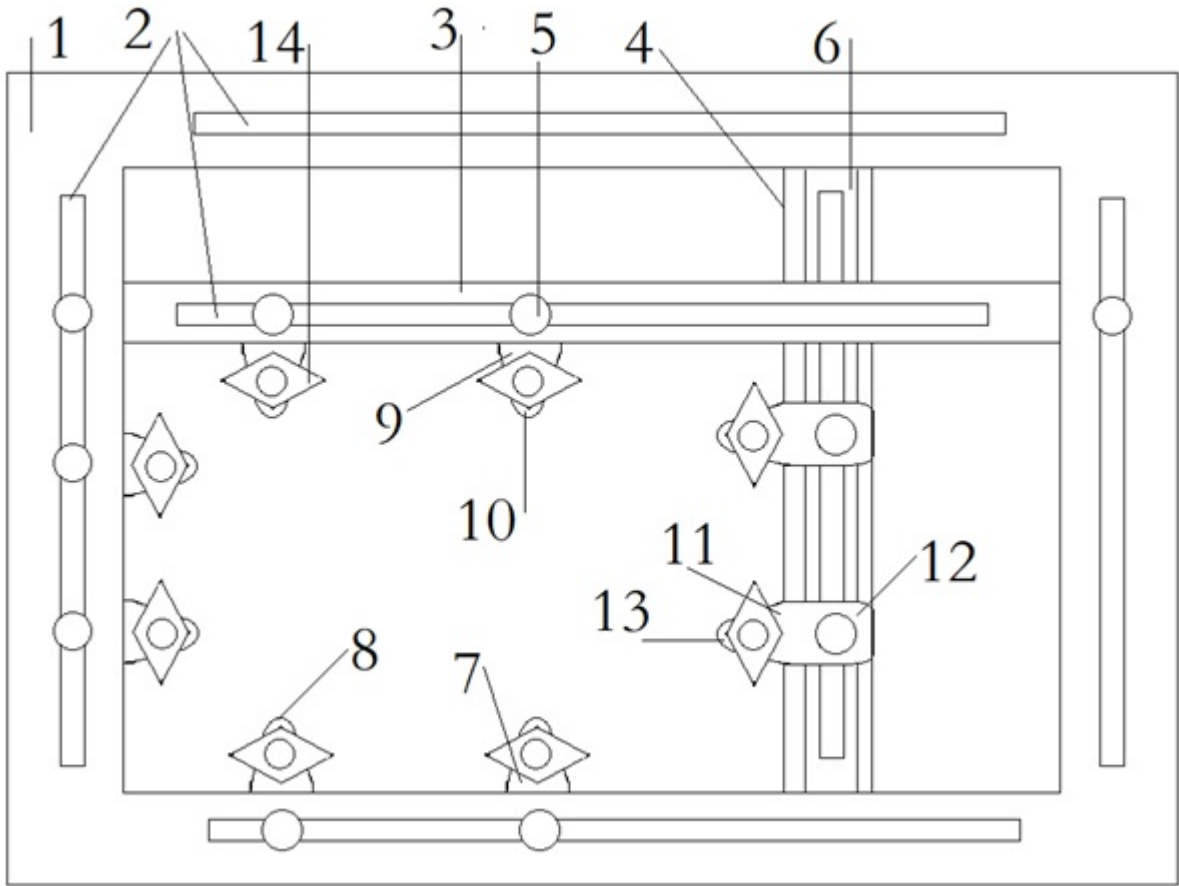


图1