



# (12) 发明专利申请

(10) 申请公布号 CN 103115308 A

(43) 申请公布日 2013. 05. 22

(21) 申请号 201310035827. 1

(22) 申请日 2013. 01. 30

(71) 申请人 昆山市圣光新能源科技有限公司  
地址 215300 江苏省苏州市昆山市玉山镇登云路 268 号

(72) 发明人 熊开富

(51) Int. Cl.  
F21S 9/03 (2006. 01)  
F21V 33/00 (2006. 01)  
F21Y 101/02 (2006. 01)

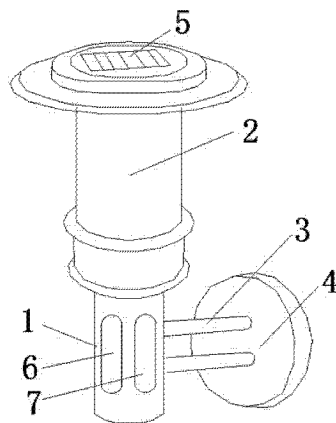
权利要求书1页 说明书2页 附图1页

## (54) 发明名称

一种带有温湿度显示功能的太阳能壁灯

## (57) 摘要

本发明公开了一种带有温湿度显示功能的太阳能壁灯,包括柱形底座,其特征在于:在柱形底座上方设置有照射台,在照射台的顶面设置有若干光伏板,在柱形底座内部设置有蓄电池,在柱形底座前端面分别嵌入温度计和湿度计,照射台外缘采用玻璃制成,在照射台内设置有 LED 灯,在柱形底座后端连接有两个支撑臂,在两个支撑臂的后端设置有与墙体连接的连接座,光伏板与蓄电池相连接,蓄电池向 LED 灯供电。本发明解决了壁灯通过连接外部电源进行供电需要耗费大量的电能,耗费成本较高,并且不具有温度和湿度显示功能,给使用者的使用带来较大麻烦的问题,提供了一种结构简单,使用成本低廉,减少占用面积的带有温湿度显示功能的太阳能壁灯。



1. 一种带有温湿度显示功能的太阳能壁灯,包括柱形底座,其特征在于:还包括照射台、支撑臂、连接座、光伏板、蓄电池、LED灯、温度计和湿度计,在柱形底座上方设置有照射台,在照射台的顶面设置有若干光伏板,在柱形底座内部设置有蓄电池,在柱形底座前端面分别嵌入温度计和湿度计,所述照射台外缘采用玻璃制成,在照射台内设置有LED灯,在柱形底座后端连接有两个支撑臂,在两个支撑臂的后端设置有与墙体连接的连接座,所述光伏板与蓄电池相连接,所述蓄电池向LED灯供电。

2. 根据权利要求1所述的一种带有温湿度显示功能的太阳能壁灯,其特征在于:所述LED灯的功率为10W。

3. 根据权利要求2所述的一种带有温湿度显示功能的太阳能壁灯,其特征在于:在照射台的顶面设置有六片光伏板。

## 一种带有温湿度显示功能的太阳能壁灯

### 技术领域

[0001] 本发明涉及一种壁灯,特别是涉及一种带有温湿度显示功能的太阳能壁灯。

### 背景技术

[0002] 壁灯(wall lamp)是安装在室内墙壁上的辅助照明装饰灯具,一般多配用乳白色的玻璃灯罩。目前的壁灯多通过连接外部电源进行供电需要耗费大量的电能,耗费成本较高,给使用者带来了较大负担。另外为了方便人们知道室内的温湿度,在室内往往设置有温度计或湿度计,但是温度计和湿度计需要占用较多的面积,使用起来不方便。

### 发明内容

[0003] 为了解决现有技术中壁灯通过连接外部电源进行供电需要耗费大量的电能,耗费成本较高,并且不具有温度和湿度显示功能,给使用者的使用带来较大麻烦的问题,本发明提供了一种结构简单,使用成本低廉,减少占用面积的带有温湿度显示功能的太阳能壁灯。

[0004] 为了解决上述问题,本发明所采取的技术方案是:

一种带有温湿度显示功能的太阳能壁灯,包括柱形底座,其特征在于:还包括照射台、支撑臂、连接座、光伏板、蓄电池、LED灯、温度计和湿度计,在柱形底座上方设置有照射台,在照射台的顶面设置有若干光伏板,在柱形底座内部设置有蓄电池,在柱形底座前端面分别嵌入温度计和湿度计,所述照射台外缘采用玻璃制成,在照射台内设置有LED灯,在柱形底座后端连接有两个支撑臂,在两个支撑臂的后端设置有与墙体连接的连接座,所述光伏板与蓄电池相连接,所述蓄电池向LED灯供电。

[0005] 前述的一种带有温湿度显示功能的太阳能壁灯,其特征在于:所述LED灯的功率为10W。

[0006] 前述的一种带有温湿度显示功能的太阳能壁灯,其特征在于:在照射台的顶面设置有六片光伏板。

[0007] 本发明的有益效果是:本发明带有温湿度显示功能的太阳能壁灯通过连接座将壁灯安装在墙上,本发明光伏板与蓄电池相连接,蓄电池与LED灯连接,这样通过光伏板吸收能量对蓄电池充电,然后通过蓄电池给LED灯供电,节省了大量的电力成本,减轻了使用的负担。同时在柱形底座前端面分别嵌入温度计和湿度计,温度计和湿度计精确显示场所的温湿度,且温度计和湿度计集合在壁灯上,增加了壁灯的功能,也降低了使用面积。

### 附图说明

[0008] 图1是本发明带有温湿度显示功能的太阳能壁灯结构示意图。

### 具体实施方式

[0009] 下面结合附图对本发明作进一步的描述。

[0010] 如图1所示,一种带有温湿度显示功能的太阳能壁灯,包括柱形底座1、照射台2、

支撑臂 3、连接座 4、光伏板 5、蓄电池、LED 灯、温度计 6 和湿度计 7，在柱形底座 1 上方设置有照射台 2，在照射台 2 的顶面设置有六片光伏板 5，在柱形底座 1 内部设置有蓄电池，在柱形底座 1 前端面分别嵌入温度计 6 和湿度计 7。

[0011] 所述照射台 2 外缘采用玻璃制成，在照射台 2 内设置有 LED 灯，在柱形底座 1 后端连接有两个支撑臂 3，在两个支撑臂 3 的后端设置有与墙体连接的连接座 4，所述光伏板 5 与蓄电池相连接，所述蓄电池向 LED 灯供电，所述 LED 灯的功率为 10W。

[0012] 本发明带有温湿度显示功能的太阳能壁灯通过连接座 4 将壁灯安装在墙上，本发明光伏板 5 与蓄电池相连接，蓄电池与 LED 灯连接，这样通过光伏板 5 吸收能量对蓄电池充电，然后通过蓄电池给 LED 灯供电，节省了大量的电力成本，减轻了使用的负担。同时在柱形底座 1 前端面分别嵌入温度计 6 和湿度计 7，温度计 6 和湿度计 7 精确显示场所的温湿度，且温度计 6 和湿度计 7 集合在壁灯上，增加了壁灯的功能，也降低了使用面积。

[0013] 以上显示和描述了本发明的基本原理、主要特征及优点。本行业的技术人员应该了解，本发明不受上述实施例的限制，上述实施例和说明书中描述的只是说明本发明的原理，在不脱离本发明精神和范围的前提下，本发明还会有各种变化和改进，这些变化和进步都落入要求保护的本发明范围内。本发明要求保护范围由所附的权利要求书及其等效物界定。

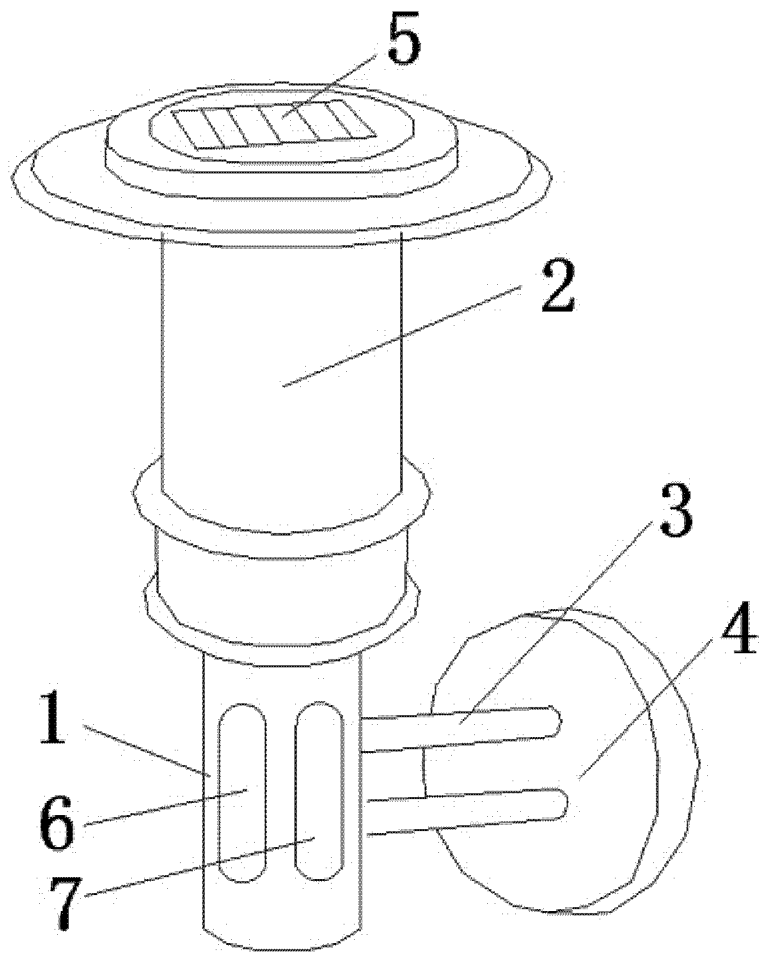


图 1