



(12)发明专利申请

(10)申请公布号 CN 108245307 A

(43)申请公布日 2018.07.06

(21)申请号 201810065009.9

(22)申请日 2018.01.23

(71)申请人 孙秀芹

地址 271100 山东省莱芜市莱城区凤城西
大街313号院1号楼1单元402室

(72)发明人 孙秀芹 石德林 陈通 察美娥
王波

(74)专利代理机构 北京高沃律师事务所 11569

代理人 王加贵

(51) Int. Cl.

A61F 5/37(2006.01)

A61M 35/00(2006.01)

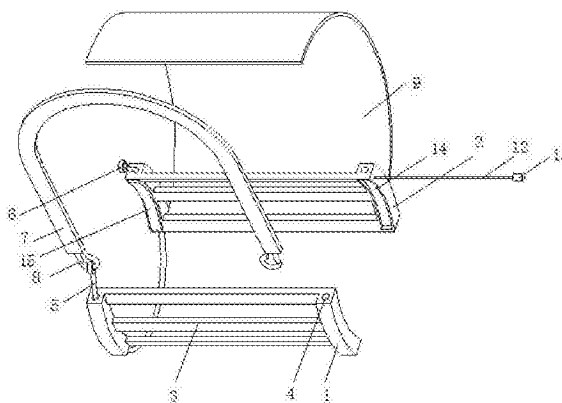
权利要求书1页 说明书2页 附图1页

(54)发明名称

一种便携式外科术后护理康复装置

(57)摘要

本发明公开了一种便携式外科术后护理康复装置,包括第一固定架和第二固定架,所述第一固定架和第二固定架内部均设有连接板,所述第一固定架和第二固定架内均设有连接孔,所述连接孔内滑动连接有连接绳,所述连接绳的两侧顶端均设有连接环,所述连接环内连接有拉钩,所述拉钩的顶端设有悬挂带,所述第二固定架内部的连接板上设有魔术贴带,本便携式外科术后护理康复装置,通过拉钩和连接环进行连接,从而对悬挂带和固定架进行连接,保证了连接的稳定性,从而便于患者的携带,同时可以定期的掀开魔术贴带,从而能够对第一固定架和第二固定架内部的患病区域进行透气和观察,从而便于患者的使用。



1. 一种便携式外科术后护理康复装置,包括第一固定架(1)和第二固定架(2),其特征在于:所述第一固定架(1)和第二固定架(2)内部均设有连接板(3),所述第一固定架(1)和第二固定架(2)内均设有连接孔(4),所述连接孔(4)内滑动连接有连接绳(5),所述连接绳(5)的两侧顶端均设有连接环(6),所述连接环(6)内连接有拉钩(8),所述拉钩(8)的顶端设有悬挂带(7),所述第二固定架(2)内部的连接板(3)上设有魔术贴带(9),所述魔术贴带(9)的长度大于第一固定架(1)和第二固定架(2)弧长之和。

2. 根据权利要求1所述的一种便携式外科术后护理康复装置,其特征在于:所述第二固定架(2)内的连接板(3)中还设有储液槽(10),所述储液槽(10)的侧面设有观察槽(11)。

3. 根据权利要求1所述的一种便携式外科术后护理康复装置,其特征在于:所述储液槽(10)的侧面设有连接管(12),所述连接管(12)的顶端设有按压喷头(13)。

4. 根据权利要求1所述的一种便携式外科术后护理康复装置,其特征在于:所述第一固定架(1)和第二固定架(2)的内壁上均设有安装槽(14),所述安装槽(14)内设有粘带(15)。

5. 根据权利要求1所述的一种便携式外科术后护理康复装置,其特征在于:所述第一固定架(1)和第二固定架(2)内的连接板(3)设置数量不少于三个,且连接板(3)与连接板(3)之间呈等距设置。

一种便携式外科术后护理康复装置

技术领域

[0001] 本发明涉及医疗护理技术领域,具体为一种便携式外科术后护理康复装置。

背景技术

[0002] 在我国存在大量的外科受伤患者,特别是胳膊部位的外伤现象特别普遍,这类患者外伤后通常需要进行缝合手术,如果伴有神经或者韧带断裂伤则需要外固定,外固定后要达到临床愈合一般需要数月,目前大多数采用石膏的方式进行固定,大多数的人们会使用纱布对石膏进行缠绕,然后再挂在脖子上,从而对胳膊进行牵引,但是普通的纱布与石膏的连接并不牢固,从而不便于使用者的携带,而且传统的固定结构不仅不便于透气,而且也不便于对伤口的愈合情况进行观察。

发明内容

[0003] 本发明要解决的技术问题是克服现有的缺陷,提供一种便携式外科术后护理康复装置,便于患者的携带,具有良好的透气性,便于对伤口的愈合情况进行观察,可以有效解决背景技术中的问题。

[0004] 为实现上述目的,本发明提供如下技术方案:一种便携式外科术后护理康复装置,包括第一固定架和第二固定架,所述第一固定架和第二固定架内部均设有连接板,所述第一固定架和第二固定架内均设有连接孔,所述连接孔内滑动连接有连接绳,所述连接绳的两侧顶端均设有连接环,所述连接环内连接有拉钩,所述拉钩的顶端设有悬挂带,所述第二固定架内部的连接板上设有魔术贴带,所述魔术贴带的长度大于第一固定架和第二固定架弧长之和。

[0005] 作为本发明的一种优选技术方案,所述第二固定架内的连接板中还设有储液槽,所述储液槽的侧面设有观察槽。

[0006] 作为本发明的一种优选技术方案,所述储液槽的侧面设有连接管,所述连接管的顶端设有按压喷头。

[0007] 作为本发明的一种优选技术方案,所述第一固定架和第二固定架的内壁上均设有安装槽,所述安装槽内设有粘带。

[0008] 作为本发明的一种优选技术方案,所述第一固定架和第二固定架内的连接板设置数量不少于三个,且连接板与连接板之间呈等距设置。

[0009] 与现有技术相比,本发明的有益效果是:本便携式外科术后护理康复装置,通过拉钩和连接环进行连接,从而对悬挂带和固定架进行连接,保证了连接的稳定性,从而便于患者的携带,同时可以定期的掀开魔术贴带,从而能够对第一固定架和第二固定架内部的患病区域进行透气和观察,从而便于患者的使用。

附图说明

[0010] 图1为本发明结构示意图;

[0011] 图2为本发明剖面结构示意图。

[0012] 图中:1第一固定架、2第二固定架、3连接板、4连接孔、5连接绳、6连接环、7悬挂带、8拉钩、9魔术贴带、10储液槽、11观察槽、12连接管、13按压喷头、14安装槽、15粘带。

具体实施方式

[0013] 下面将结合本发明实施例中的附图,对本发明实施例中的技术方案进行清楚、完整地描述,显然,所描述的实施例仅仅是本发明一部分实施例,而不是全部的实施例。基于本发明中的实施例,本领域普通技术人员在没有做出创造性劳动前提下所获得的所有其他实施例,都属于本发明保护的范围。

[0014] 请参阅图1-2,本发明提供一种技术方案:一种便携式外科术后护理康复装置,包括第一固定架1和第二固定架2,第一固定架1和第二固定架2内部均设有连接板3,第一固定架1和第二固定架2内均设有连接孔4,连接孔4内滑动连接有连接绳5,连接绳5的两侧顶端均设有连接环6,连接环6内连接有拉钩8,拉钩8的顶端设有悬挂带7,第二固定架2内部的连接板3上设有魔术贴带9,魔术贴带9的长度大于第一固定架1和第二固定架2弧长之和,第二固定架2内的连接板3中还设有储液槽10,储液槽10的侧面设有观察槽11,便于对康复时使用的一些药液进行储存,储液槽10的侧面设有连接管12,连接管12的顶端设有按压喷头13,通过按压喷头13,从而喷洒出储存的药液,从而便于患者进行药液的涂抹作业,第一固定架1和第二固定架2的内壁上均设有安装槽14,安装槽14内设有粘带15,提高了整体的牢固性,从而能够有效的防止第一固定架1和第二固定架2转动,第一固定架1和第二固定架2内的连接板3设置数量不少于三个,且连接板3与连接板3之间呈等距设置,使得魔术贴带9不能够接触到患者的伤口位置处,起到了一定的阻隔作用。

[0015] 在使用时:根据使用的需求,从而选取相应规格的第一固定架1和第二固定架2,然后通过粘带15对第一固定架1和第二固定架2进行一次的固定,再通过拉动连接绳5,从而进行二次固定,然后再通过魔术贴带9的缠绕,从而进行三次固定,最后把拉钩8与连接环6进行连接,从而完成安装。

[0016] 本发明通过连接绳5、魔术贴带9和粘带15,从而对第一固定架1和第二固定架2的位置进行多次的固定,从而保证了第一固定架1和第二固定架2的连接稳定性,而且通过拉钩8与连接环6进行连接,从而便于通过连接绳5对第一固定架1和第二固定架2进行牵引,从而便于患者的携带,而且通过按压喷头13能够对伤口位置处涂抹药液,从而便于使用者的使用。

[0017] 尽管已经示出和描述了本发明的实施例,对于本领域的普通技术人员而言,可以理解在不脱离本发明的原理和精神的情况下可以对这些实施例进行多种变化、修改、替换和变型,本发明的范围由所附权利要求及其等同物限定。

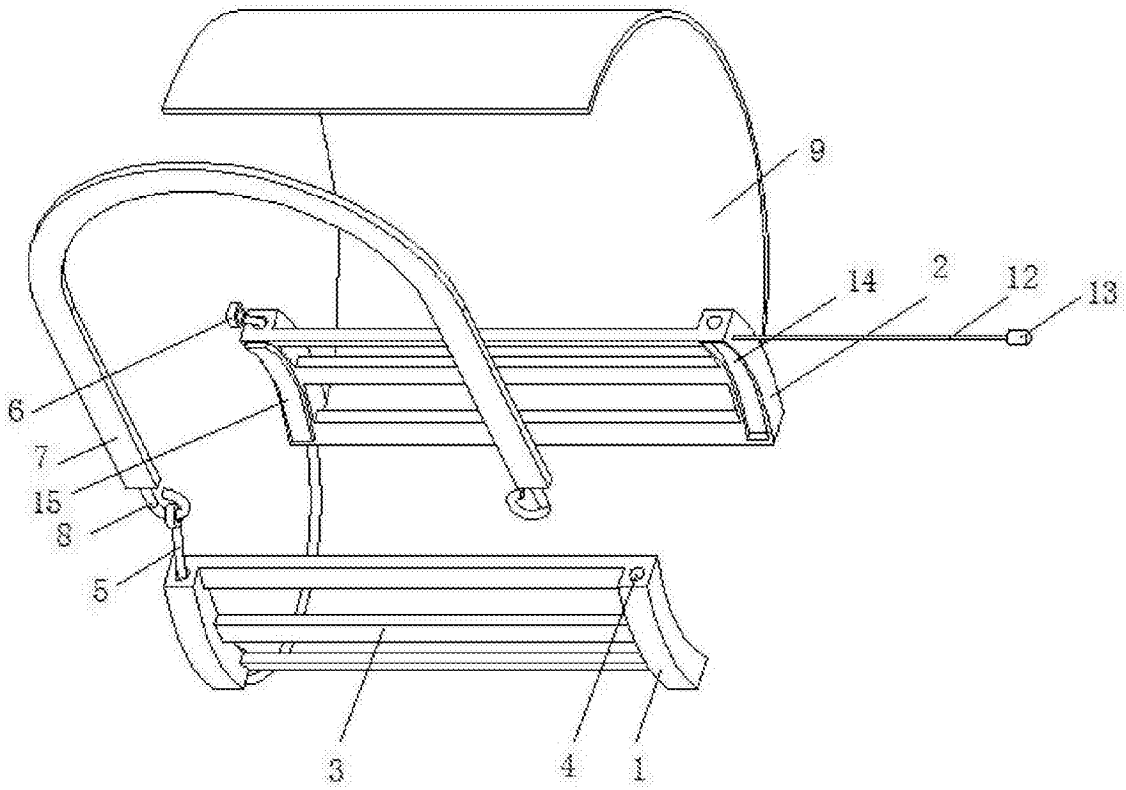


图1

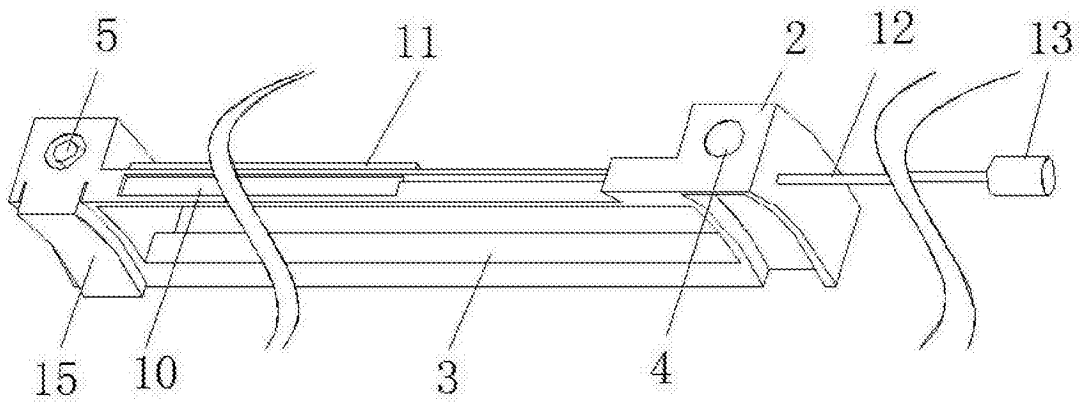


图2