



(12) 发明专利申请

(10) 申请公布号 CN 117791245 A

(43) 申请公布日 2024. 03. 29

(21) 申请号 202410212550.3

H01R 27/00 (2006.01)

(22) 申请日 2024.02.27

(71) 申请人 漏四堡电力科技有限公司

地址 215618 江苏省苏州市张家港市杨舍镇金港大道888号

(72) 发明人 何涛 薛天生 钟山 何紫彤  
僧雪明 何振飞 李泉

(74) 专利代理机构 重庆上义众和专利代理事务所(普通合伙) 50225

专利代理师 孙人鹏

(51) Int. Cl.

H01R 13/66 (2006.01)

H01R 13/703 (2006.01)

H01R 13/502 (2006.01)

H01R 13/639 (2006.01)

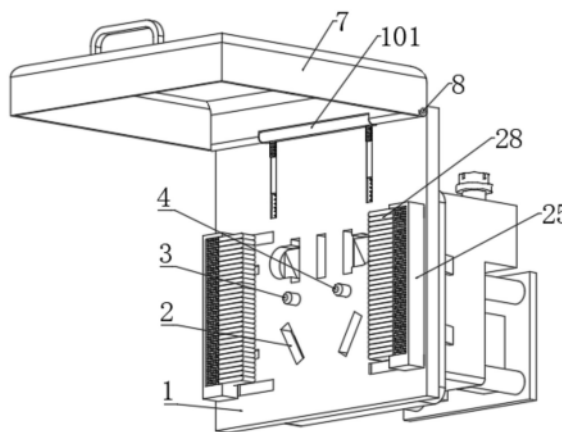
权利要求书2页 说明书6页 附图11页

(54) 发明名称

一种能够实现安全供电的断电插座

(57) 摘要

本发明涉及断电插座领域,具体为一种能够实现安全供电的断电插座,包括插座本体,插座本体上设置有插孔,插孔两端依次设置有一号触杆以及二号触杆,一号触杆伸入插座本体内并连接于一号传感器,二号触杆伸入插座本体内并连接于二号传感器;插座本体前侧设置有安装条,安装条上安装有旋转轴,旋转轴上固定套接有防护盖,插孔的水平两侧还设置有辅助定位组件,辅助定位组件包括两组夹座,两组夹座由驱动组件驱动并在插座本体上进行水平相向运动,夹座一侧设有矩形空槽,矩形空槽内设置有柔性压块,柔性压块一端伸入矩形空槽并抵触连接于钢珠;本发明能够达到:平时在没有插头插入时插座没电输出,有插头插入时有电输出的功能。



1. 一种能够实现安全供电的断电插座,包括插座本体(1),其特征在于:所述插座本体(1)外壁中部设置有插孔(2),所述插孔(2)左右两端依次设置有一号触杆(3)以及二号触杆(4),所述一号触杆(3)伸入插座本体(1)内并连接于一号传感器(5),所述二号触杆(4)伸入插座本体(1)内并连接于二号传感器(6);

所述插座本体(1)的前侧上端突出设置有安装条(101),所述安装条(101)上限位转动安装有一根旋转轴(8),所述旋转轴(8)上固定套接有防护盖(7),且旋转轴(8)由主推动组件驱动并进行正反旋转运动,以用于打开或闭合带动防护盖(7);

所述插孔(2)的水平两侧还设置有辅助定位组件,所述辅助定位组件包括两组夹座(25),两组夹座(25)由驱动组件驱动并在插座本体(1)上进行水平相向运动,以用于压紧插头,驱动组件通过联动组件连接于主推动组件;两组夹座(25)相互靠近的一侧内部开设有矩形空槽,矩形空槽内设置有多组呈线性分布有柔性压块(28),所述柔性压块(28)一端设置成圆弧状,柔性压块(28)另一端伸入矩形空槽并抵触连接于钢珠(30),以用于形成不同形状的压紧面。

2. 根据权利要求1所述的一种能够实现安全供电的断电插座,其特征在于:所述柔性压块(28)的侧壁上开设有配合滑槽(29),矩形空槽内部填充有多个钢珠(30),且矩形空槽的开口处突出设置有止位块(27),止位块(27)插接在配合滑槽(29)内。

3. 根据权利要求1所述的一种能够实现安全供电的断电插座,其特征在于:所述夹座(25)内壁面突出设置有燕尾形导条(26),插座本体(1)的外壁上开设有容纳燕尾形导条(26)的梯形滑槽。

4. 根据权利要求1所述的一种能够实现安全供电的断电插座,其特征在于:所述主推动组件包括直齿轮(9)、竖向齿条(10)、拨动柱(11)、托板(12)以及一号弹簧(13),所述竖向齿条(10)限位滑动安装在插座本体(1)上,竖向齿条(10)一端固定连接托板(12),竖向齿条(10)另一端伸入安装条(101)并啮合连接直齿轮(9)。

5. 根据权利要求4所述的一种能够实现安全供电的断电插座,其特征在于:所述直齿轮(9)固定套接在旋转轴(8)上,托板(12)的下方固定设置有一号弹簧(13),竖向齿条(10)的下方还连接于联动组件,所述联动组件包括从动推板(15)、横向齿条(16)以及从动轮(17),从动推板(15)限位滑动安装在插座本体(1)内,横向齿条(16)一端固定连接从动推板(15),横向齿条(16)另一端啮合连接从动轮(17)。

6. 根据权利要求4所述的一种能够实现安全供电的断电插座,其特征在于:所述从动推板(15)上贯穿开设有斜槽(14),每组斜槽(14)内均插接有一组拨动柱(11),拨动柱(11)远离从动推板(15)的一端固定连接竖向齿条(10)。

7. 根据权利要求5所述的一种能够实现安全供电的断电插座,其特征在于:所述从动轮(17)连接于驱动组件,驱动组件包括一号杠杆(18)、二号杠杆(19)、螺母座(20)、X形铰接杆(21)、滑座(22)、固定导条(23)以及连接杆(24),一号杠杆(18)一端同轴固定连接从动轮(17),一号杠杆(18)另一端固定连接二号杠杆(19),一号杠杆(18)以及二号杠杆(19)的螺纹方向相反。

8. 根据权利要求7所述的一种能够实现安全供电的断电插座,其特征在于:所述一号杠杆(18)以及二号杠杆(19)上均套接有一个螺母座(20),X形铰接杆(21)与两个螺母座(20)转动连接,X形铰接杆(21)远离螺母座(20)的一侧两端均转动连接有滑座(22)。

9. 根据权利要求8所述的一种能够实现安全供电的断电插座,其特征在于:所述固定导条(23)内部开设有容纳滑座(22)窄口长槽,连接杆(24)设置有两组,连接杆(24)一端固定连接夹座(25),连接杆(24)另一端伸入插座本体(1)内并固定连接固定导条(23)。

10. 根据权利要求1所述的一种能够实现安全供电的断电插座,其特征在于:所述防护盖(7)的外壁下端固定设置有门型把手,防护盖(7)设置为矩形框状结构。

## 一种能够实现安全供电的断电插座

### 技术领域

[0001] 本发明涉及断电插座技术领域,具体为一种能够实现安全供电的断电插座。

### 背景技术

[0002] 在现代社会中,电力已经成为我们生活中不可或缺的能源之一。然而,电力的使用也存在一定的安全隐患,特别是由于电器设备的长时间待机消耗电能,造成了能源浪费和潜在的火灾风险。为了解决这个问题,断电插座作为一种实现安全供电的设备应运而生。断电插座的主要目的是在不使用电器设备时能够断开电器与电源之间的电路连接,从而避免长时间待机消耗电能,提高能源利用效率,并降低火灾风险。

[0003] 然而,现有的断电插座设计多数为手动操作,用户需要手动打开或关闭插座上的开关或按钮,非常依赖于用户的主动操作,容易被忽视或忘记。而一些基于定时器的断电插座则需要事先设置时间,设备将在特定的时间段内自动关闭,但这些设备无法智能地识别是否有人在使用电器设备,通用性能差。

### 发明内容

[0004] 本发明的目的在于提供一种能够实现安全供电的断电插座,以达到没有插头插入时插座没电输出,有插头插入时有电输出的目的,以解决上述背景技术中提出的问题。

[0005] 为实现上述目的,本发明提供如下技术方案:一种能够实现安全供电的断电插座,包括插座本体,所述插座本体外壁中部设置有插孔,所述插孔左右两端依次设置有一号触杆以及二号触杆,所述一号触杆伸入插座本体内并连接于一号传感器,所述二号触杆伸入插座本体内并连接于二号传感器;

所述插座本体的前侧上端突出设置有安装条,所述安装条上限位转动安装有一根旋转轴,所述旋转轴上固定套接有防护盖,且旋转轴由主推动组件驱动并进行正反旋转运动,以用于打开或闭合带动防护盖;

所述插孔的水平两侧还设置有辅助定位组件,所述辅助定位组件包括两组夹座,两组夹座由驱动组件驱动并在插座本体上进行水平相向运动,以用于压紧插头,驱动组件通过联动组件连接于主推动组件;两组夹座相互靠近的一侧内部开设有矩形空槽,矩形空槽内设置有多组呈线性分布有柔性压块,所述柔性压块一端设置成圆弧状,柔性压块另一端伸入矩形空槽并抵触连接于钢珠,以用于形成不同形状的压紧面。

[0006] 优选的,所述柔性压块的侧壁上开设有配合滑槽,矩形空槽内部填充有多个钢珠,且矩形空槽的开口处突出设置有止位块,止位块插接在配合滑槽内。

[0007] 优选的,所述夹座内壁面突出设置有燕尾形导条,插座本体的外壁上开设有容纳燕尾形导条的梯形滑槽。

[0008] 优选的,所述主推动组件包括直齿轮、竖向齿条、拨动柱、托板以及一号弹簧,所述竖向齿条限位滑动安装在插座本体上,竖向齿条一端固定连接托板,竖向齿条另一端伸入安装条并啮合连接直齿轮。

[0009] 优选的,所述直齿轮固定套接在旋转轴上,托板的下方固定设置有一号弹簧,竖向齿条的下方还连接于联动组件,所述联动组件包括从动推板、横向齿条以及从动轮,从动推板限位滑动安装在插座本体内,横向齿条一端固定连接从动推板,横向齿条另一端啮合连接从动轮。

[0010] 优选的,所述从动推板上贯穿开设有斜槽,每组斜槽内均插接有一组拨动柱,拨动柱远离从动推板的一端固定连接竖向齿条。

[0011] 优选的,所述从动轮连接于驱动组件,驱动组件包括一号杠杆、二号杠杆、螺母座、X形铰接杆、滑座、固定导条以及连接杆,一号杠杆一端同轴固定连接从动轮,一号杠杆另一端固定连接二号杠杆,一号杠杆以及二号杠杆的螺纹方向相反。

[0012] 优选的,所述一号杠杆以及二号杠杆上均套接有一个螺母座,X形铰接杆与两个螺母座转动连接,X形铰接杆远离螺母座的一侧两端均转动连接有滑座。

[0013] 优选的,所述固定导条内部开设有容纳滑座窄口长槽,连接杆设置有两组,连接杆一端固定连接夹座,连接杆另一端伸入插座本体内并固定连接固定导条。

[0014] 优选的,所述防护盖的外壁下端固定设置有门型把手,防护盖设置为矩形框状结构。

[0015] 与现有技术相比,本发明的有益效果是:

1. 本发明通过在插孔的两侧设置一号触杆、二号触杆并依次与一号传感器、二号传感器配合使用,以此用来检测有无插头插入,达到平时在没有插头插入时插座没电输出,有插头插入时有电输出的功能;而通过设置防护盖,能够对插孔、一号触杆以及二号触杆进行遮挡防护。

[0016] 2. 本发明中通过在矩形空槽内填充钢珠用于软支撑多组柔性压块,构成柔性夹持结构,使得柔性压块能够自由变形,形成不同曲面的压紧面,从而适用于不同形状的插头,并对其进行很好地夹紧固定,防止插头在一号触杆以及二号触杆的挤压力作用下发生松动的现象发生,保证电源的稳定输出。

[0017] 3. 通过直齿轮、竖向齿条、拨动柱、托板以及一号弹簧的设计,能够在不受外力的干涉下,使得防护盖能够始终覆盖在插座本体的前端面,对插孔、一号触杆以及二号触杆进行遮挡保护,避免一号触杆以及二号触杆发生误触漏电的现象发生。

[0018] 4. 通过拨动柱、斜槽、从动推板、横向齿条以及从动轮的设计,形成倍速推动结构,能够将竖向齿条短距离的直线上下运动转换为一号杠杆的多圈快速旋转,使得X形铰接杆具备足够的形变幅度,用来推动两组夹座较大距离的水平移动,从而满足不同的插头的夹持需求。

[0019] 5. 通过设置一号杠杆、二号杠杆、螺母座、X形铰接杆、滑座、固定导条以及连接杆配合使用,能够将从动推板的水平运动转换为两组夹座的水平相向运动,使得两组夹座能够随着防护盖的开合动作自适应地夹紧或松开插头,在方便对插头进行正常插拔地前提下,还能保证插座未投入使用时,防护盖能够立即做出翻转动作,对插座本体的表面进行遮盖防护。

## 附图说明

[0020] 图1为本发明结构的立体示意图。

- [0021] 图2为本发明中防护盖打开状态的示意图。
- [0022] 图3为本发明结构另一视角的立体示意图。
- [0023] 图4为本发明结构的爆炸示意图。
- [0024] 图5为本发明插座本体内部结构示意图。
- [0025] 图6为本发明防护盖与夹座的示意图。
- [0026] 图7为本发明夹座与旋转轴的示意图。
- [0027] 图8为本发明夹座、联动组件以及主推动组件的示意图。
- [0028] 图9为本发明驱动组件与夹座的示意图。
- [0029] 图10为本发明夹座与柔性压块的示意图。
- [0030] 图11为本发明断电插座的工作原理图。
- [0031] 图中:插座本体1、安装条101、插孔2、一号触杆3、二号触杆4、一号传感器5、二号传感器6、防护盖7、旋转轴8、直齿轮9、竖向齿条10、拨动柱11、托板12、一号弹簧13、斜槽14、从动推板15、横向齿条16、从动轮17、一号杠杆18、二号杠杆19、螺母座20、X形铰接杆21、滑座22、固定导条23、连接杆24、夹座25、燕尾形导条26、止位块27、柔性压块28、配合滑槽29、钢珠30。

### 具体实施方式

[0032] 下面,结合附图以及具体实施方式,对本发明做进一步描述,需要说明的是,在不冲突的前提下,以下描述的各实施例之间或各技术特征之间可以任意组合形成新的实施例,须知,所描述的实施例仅仅是本发明一部分实施例,而不是全部的实施例。基于本发明中的实施例,本领域普通技术人员在没有做出创造性劳动前提下所获得的所有其他实施例,都属于本发明保护的范围。

[0033] 请参阅图1至图11,本发明提供技术方案:一种能够实现安全供电的断电插座,包括插座本体1,插座本体1外壁中部设置有插孔2,插孔2左右两端依次设置有一号触杆3以及二号触杆4,一号触杆3伸入插座本体1内并连接于一号传感器5,二号触杆4伸入插座本体1内并连接于二号传感器6;

插座本体1的前侧上端突出设置有安装条101,安装条101上限位转动安装有一根旋转轴8,旋转轴8上固定套接有防护盖7,且旋转轴8由主推动组件驱动并进行正反旋转运动,以用于打开或闭合带动防护盖7;

插孔2的水平两侧还设置有辅助定位组件,辅助定位组件包括两组夹座25,两组夹座25由驱动组件驱动并在插座本体1上进行水平相向运动,以用于压紧插头,驱动组件通过联动组件连接于主推动组件;两组夹座25相互靠近的一侧内部开设有矩形空槽,矩形空槽内设置有多组呈线性分布有柔性压块28,柔性压块28一端设置成圆弧状,柔性压块28另一端伸入矩形空槽并抵触连接于钢珠30,以用于形成不同形状的压紧面。

[0034] 进一步地,本发明通过在插孔2的两侧设置一号触杆3、二号触杆4并依次与一号传感器5、二号传感器6配合使用,以此用来检测有无插头插入,达到平时在没有插头插入时插座没电输出,有插头插入时有电输出的功能;而通过设置防护盖7,能够对插孔2、一号触杆3以及二号触杆4进行遮挡防护。

[0035] 具体地,参考附图11,一号传感器5、二号传感器6均设置在插座本体1插插头的接

口处,每一个传感器下面有相对应的处理电路;当插头插入好后,一号传感器5、二号传感器6都会输出一个信号,这些信号都会送去内部cpu来检查是否都齐全,并且只有所有信号同步到来时,cpu认为插头已经插入;当采集到内部cpu外面所有电气参数在安全范围以内,内部通过大电流继电器控制输出电能。如果检测到外部异常,比如漏电,过压,过温等,cpu发出指令断开继电器关闭对外输出。

[0036] 柔性压块28的侧壁上开设有配合滑槽29,矩形空槽内部填充有多个钢珠30,且矩形空槽的开口处突出设置有止位块27,止位块27插接在配合滑槽29内。

[0037] 进一步地,通过在矩形空槽内填充钢珠30用于软支撑多组柔性压块28,构成柔性夹持结构,使得柔性压块28能够自由变形,形成不同曲面的压紧面,从而适用于不同形状的插头,并对其进行很好地夹紧固定,防止插头在一号触杆3以及二号触杆4的挤压力作用下发生松动的现象发生,保证电源的稳定输出。

[0038] 夹座25内壁面突出设置有燕尾形导条26,插座本体1的外壁上开设有容纳燕尾形导条26的梯形滑槽。

[0039] 通过设置燕尾形导条26与梯形滑槽配合使用,能够对夹座25起到导向限位的作用,使得夹座25能够在插座本体1的表面平稳移动。

[0040] 主推动组件包括直齿轮9、竖向齿条10、拨动柱11、托板12以及一号弹簧13,竖向齿条10限位滑动安装在插座本体1上,竖向齿条10一端固定连接托板12,竖向齿条10另一端伸入安装条101并啮合连接直齿轮9。

[0041] 进一步地,通过直齿轮9、竖向齿条10、拨动柱11、托板12以及一号弹簧13的设计,能够在不受外力的干涉下,使得防护盖7能够始终覆盖在插座本体1的前端面,对插孔2、一号触杆3以及二号触杆4进行遮挡保护,避免一号触杆3以及二号触杆4发生误触漏电的现象发生。

[0042] 直齿轮9固定套接在旋转轴8上,托板12的下方固定设置有一号弹簧13,竖向齿条10的下方还连接于联动组件,联动组件包括从动推板15、横向齿条16以及从动轮17,从动推板15限位滑动安装在插座本体1内,横向齿条16一端固定连接从动推板15,横向齿条16另一端啮合连接从动轮17。

[0043] 从动推板15上贯穿开设有斜槽14,每组斜槽14内均插接有一组拨动柱11,拨动柱11远离从动推板15的一端固定连接竖向齿条10。

[0044] 进一步地,通过拨动柱11、斜槽14、从动推板15、横向齿条16以及从动轮17的设计,形成倍速推动结构,能够将竖向齿条10短距离的直线上下运动转换为一号杠杆18的多圈快速旋转,使得X形铰接杆21具备足够的形变幅度,用来推动两组夹座25较大距离的水平移动,从而满足不同的插头的夹持需求。

[0045] 具体地,当需要插入电源时,首先一只手拿起门型把手并将防护盖7向上提起,如图2所示,此时旋转轴8随着防护盖7一同逆时针旋转,旋转轴8上的直齿轮9作用于竖向齿条10,使得竖向齿条10受力带动托板12向下挤压一号弹簧13,竖向齿条10上的拨动柱11作用于斜槽14,使得两组从动推板15受力进行水平相背运动,从动推板15上的横向齿条16作用于从动轮17,使得一号杠杆18带动二号杠杆19进行顺时针旋转,由于一号杠杆18与二号杠杆19的螺纹方向相反,因而两组螺母座20进行直线相向运动,此时X形铰接杆21发生形变并推动固定导条23朝着远离插孔2的方向移动,从而推动夹座25移动至插座本体1的水平两

侧；

从动轮17连接于驱动组件，驱动组件包括一号杠杆18、二号杠杆19、螺母座20、X形铰接杆21、滑座22、固定导条23以及连接杆24，一号杠杆18一端同轴固定连接从动轮17，一号杠杆18另一端固定连接二号杠杆19，一号杠杆18以及二号杠杆19的螺纹方向相反。

[0046] 进一步地，通过设置一号杠杆18、二号杠杆19、螺母座20、X形铰接杆21、滑座22、固定导条23以及连接杆24配合使用，能够将从动推板15的水平运动转换为两组夹座25的水平相向运动，使得两组夹座25能够随着防护盖7的开合动作自适应地夹紧或松开插头，在方便对插头进行正常插拔地前提下，还能保证插座未投入使用时，防护盖7能够立即做出翻转动作，对插座本体1的表面进行遮盖防护。

[0047] 一号杠杆18以及二号杠杆19上均套接有一个螺母座20，X形铰接杆21与两个螺母座20转动连接，X形铰接杆21远离螺母座20的一侧两端均转动连接有滑座22。

[0048] 固定导条23内部开设有容纳滑座22窄口长槽，连接杆24设置有两组，连接杆24一端固定连接夹座25，连接杆24另一端伸入插座本体1内并固定连接固定导条23。插座本体1的表面开设有容纳连接杆24的限位滑动。

[0049] 进一步地，X形铰接杆21发生形变时，使得滑座22受力在固定导条23内进行直线上、下滑动，使得固定导条23受力带动连接杆24进行水平移动；

防护盖7的外壁下端固定设置有门型把手，防护盖7设置为矩形框状结构。通过设置门型把手，方便对防护盖7进行拿起或放下。

[0050] 本发明在使用时：当需要插入电源时，首先一只手拿起门型把手并将防护盖7向上提起，如图2所示，此时旋转轴8随着防护盖7一同逆时针旋转，旋转轴8上的直齿轮9作用于竖向齿条10，使得竖向齿条10受力带动托板12向下挤压一号弹簧13，竖向齿条10上的拨动柱11作用于斜槽14，使得两组从动推板15受力进行水平相背运动，从动推板15上的横向齿条16作用于从动轮17，使得一号杠杆18带动二号杠杆19进行顺时针旋转，由于一号杠杆18与二号杠杆19的螺纹方向相反，因而两组螺母座20进行直线相向运动，此时X形铰接杆21发生形变并推动固定导条23朝着远离插孔2的方向移动，从而推动夹座25移动至插座本体1的水平两侧；

紧接着再将插头插入插孔2中，然后缓慢放开防护盖7，此时在一号弹簧13的反弹力作用下，托板12受力带动竖向齿条10向上移动，竖向齿条10作用于直齿轮9，使得旋转轴8随着防护盖7一同顺时针旋转，而竖向齿条10上的拨动柱11作用于斜槽14，使得两组从动推板15受力进行水平相向运动，从动推板15上的横向齿条16作用于从动轮17，使得一号杠杆18带动二号杠杆19进行逆时针旋转，同样地，由于一号杠杆18与二号杠杆19的螺纹方向相反，因而两组螺母座20进行直线相背运动，此时X形铰接杆21发生形变并推动固定导条23朝着插孔2的方向移动，从而推动两组夹座25进行水平相向运动，而通过在矩形空槽内填充钢珠30用于软支撑多组柔性压块28，构成柔性夹持结构，使得柔性压块28能够自由变形，形成不同曲面的压紧面，从而适用于不同形状的插头，并对其进行很好地夹紧固定，防止插头在一号触杆3以及二号触杆4的挤压力作用下发生松动的现象发生；

而本发明的好处在于，，本发明通过在插孔2的两侧设置一号触杆3、二号触杆4并依次与一号传感器5、二号传感器6配合使用，以此用来检测有无插头插入，达到平时在没有插头插入时插座没电输出，有插头插入时有电输出的功能；也就是只有一号触杆3、二号触

杆4与其配合的一号传感器5、二号传感器6同时接触,插座本体1才开始提供供电,如果插头拔掉,内部控制也会立即关闭输出,通用性强。

[0051] 上述实施方式仅为本发明的优选实施方式,不能以此来限定本发明保护的范围,本领域的普通技术人员从上述构思出发,不经过创造性的劳动,所作出的种种变换,均落在本发明的保护范围之内。

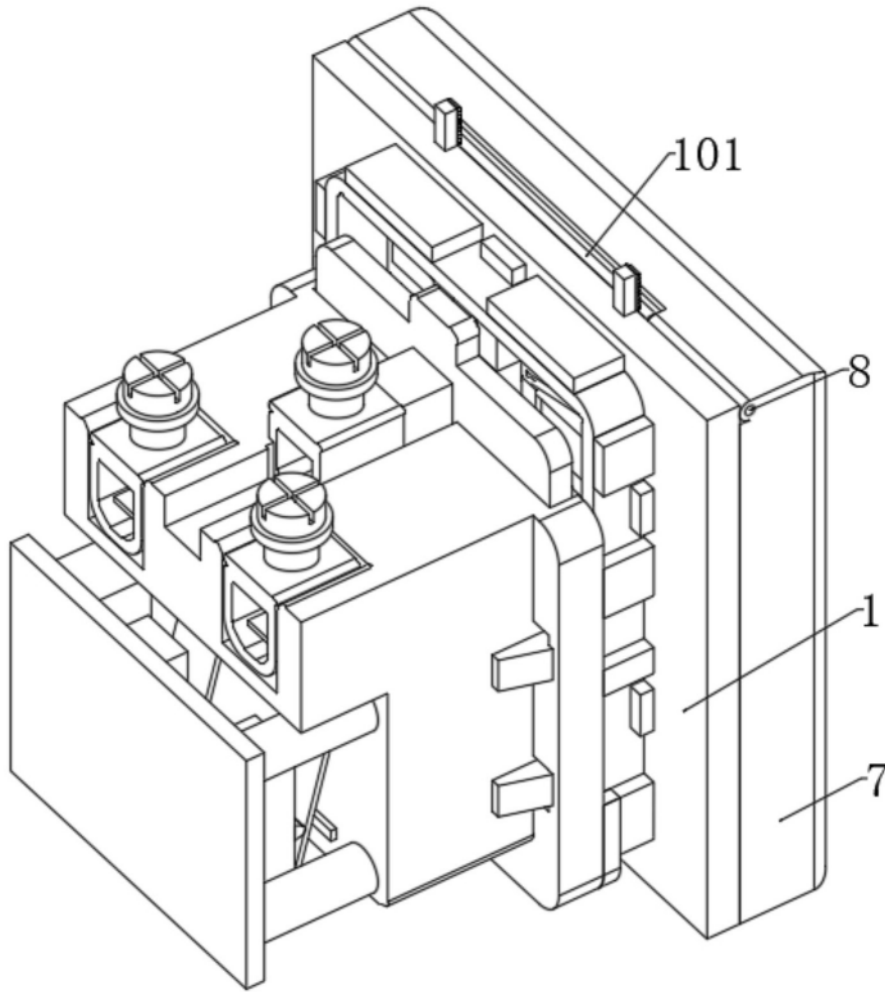


图1

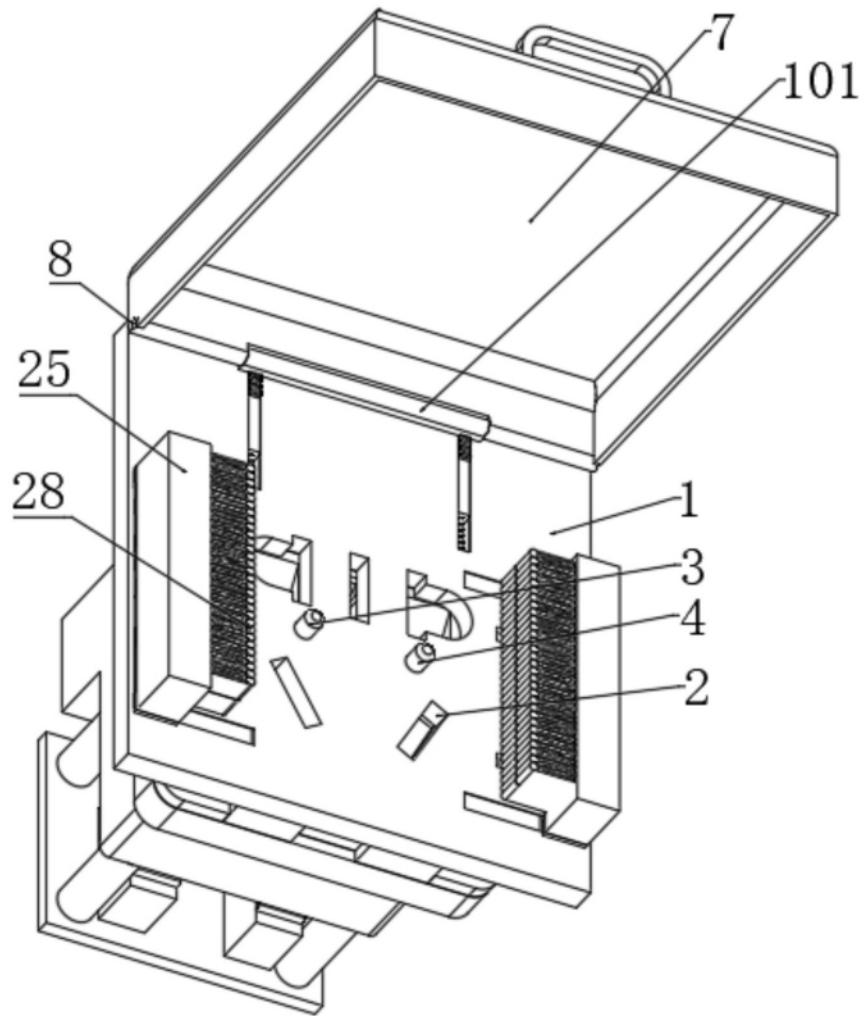


图2

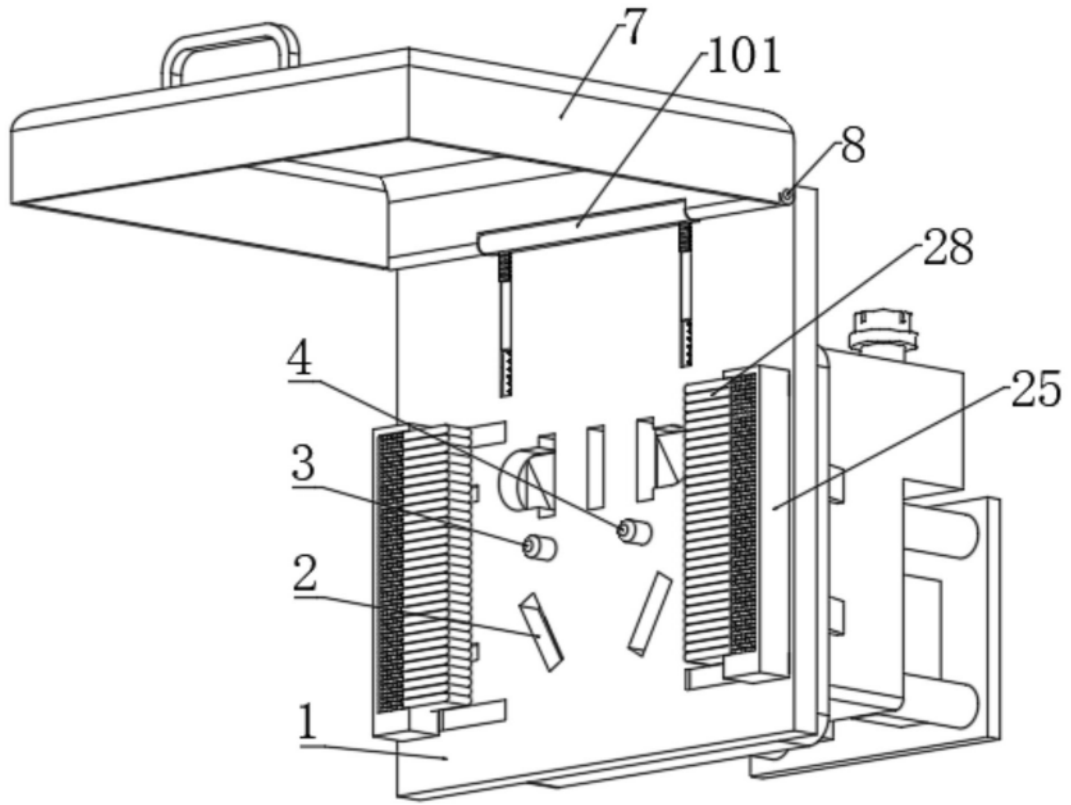


图3

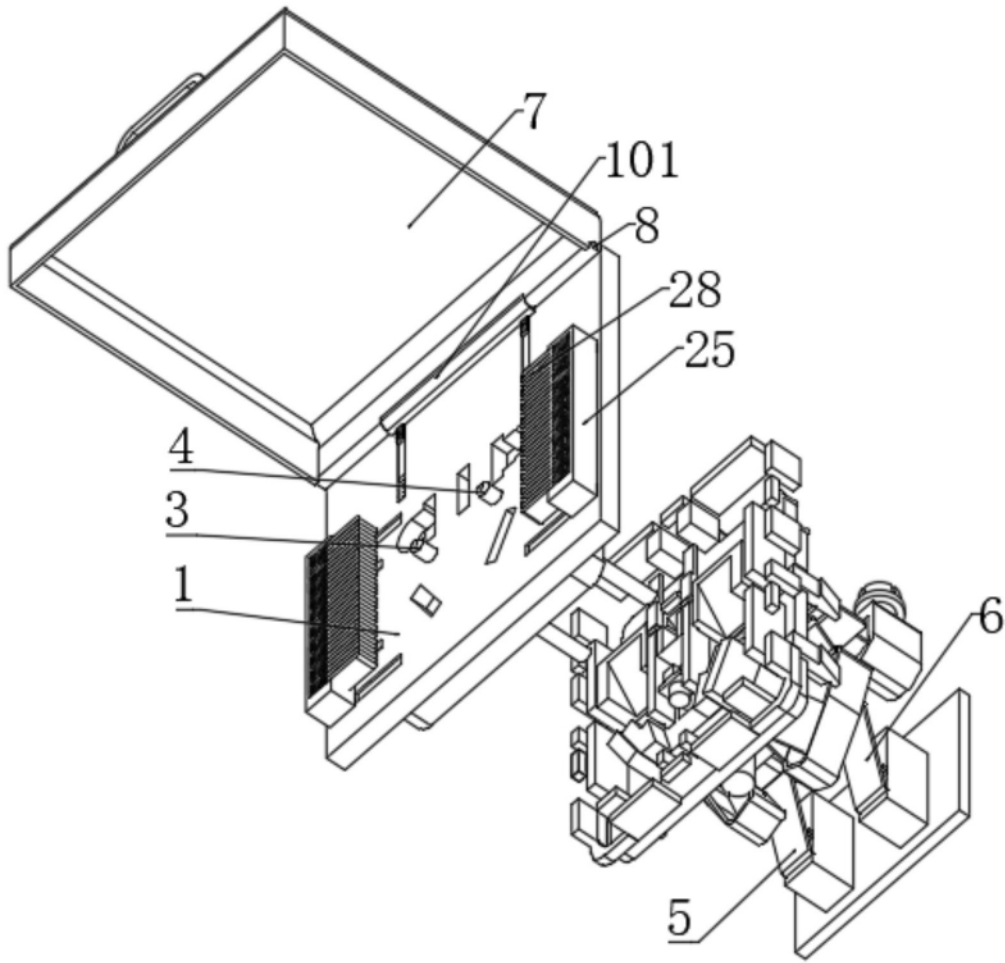


图4

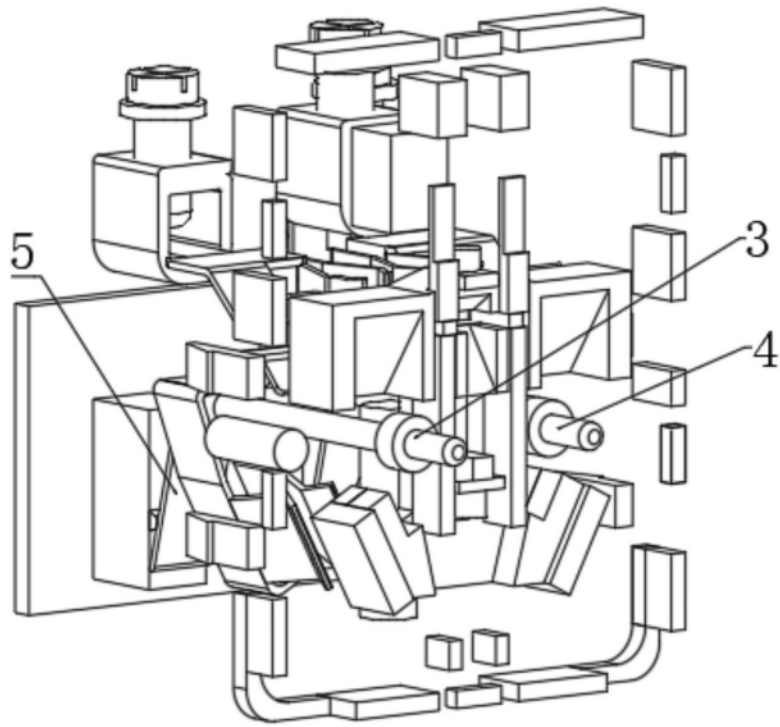


图5

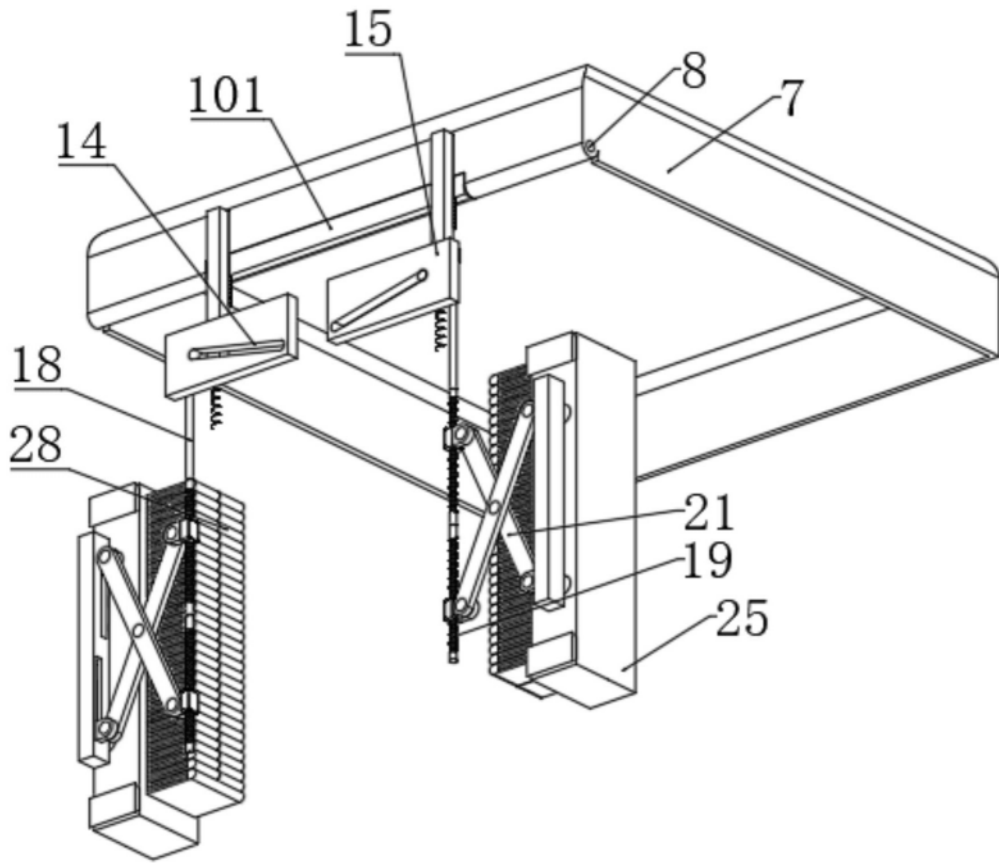


图6

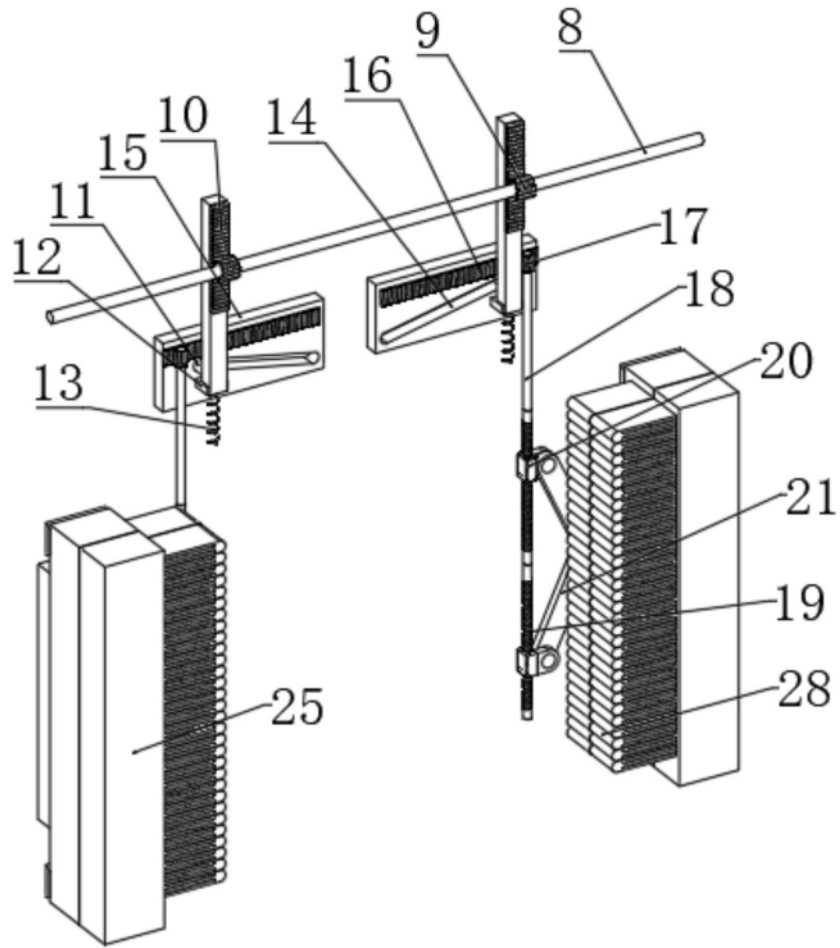


图7

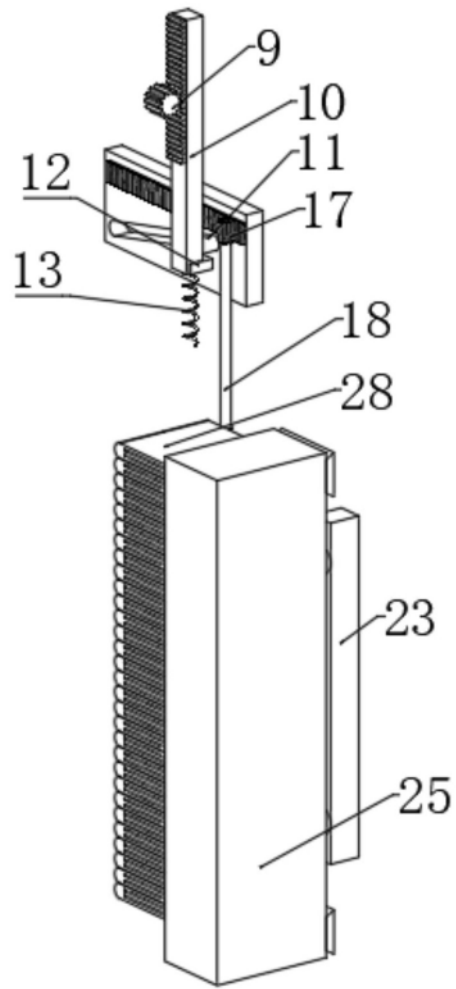


图8

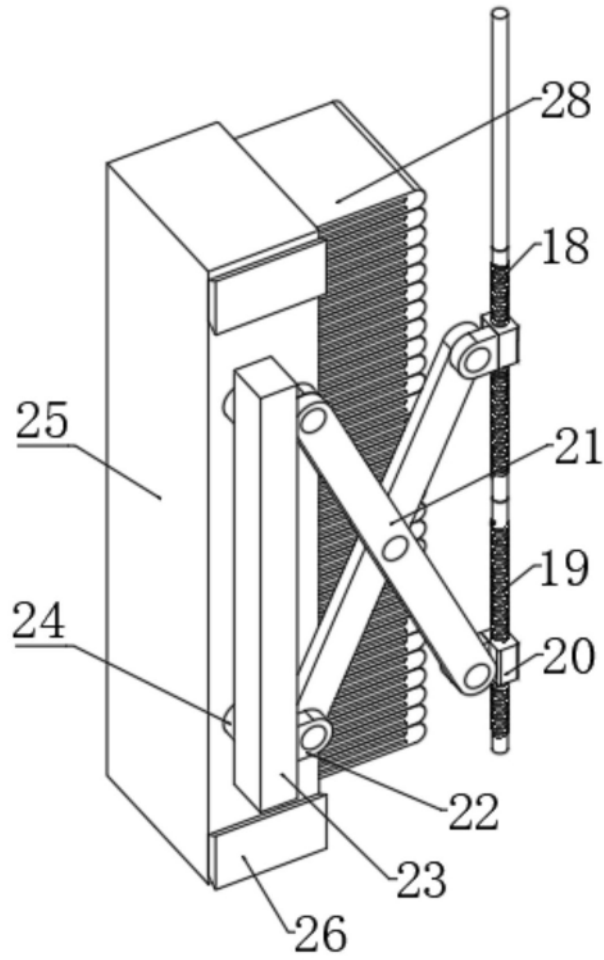


图9

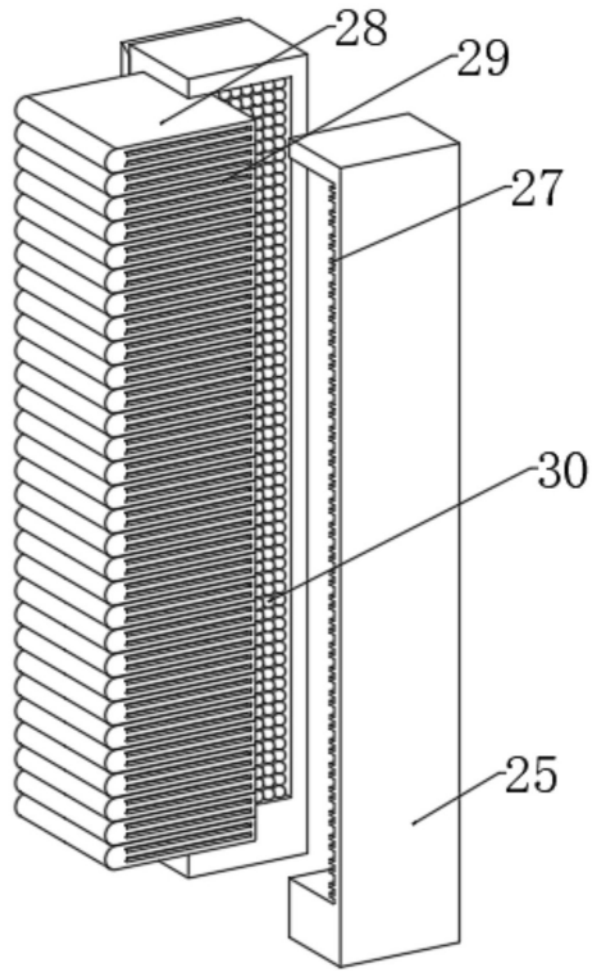


图10

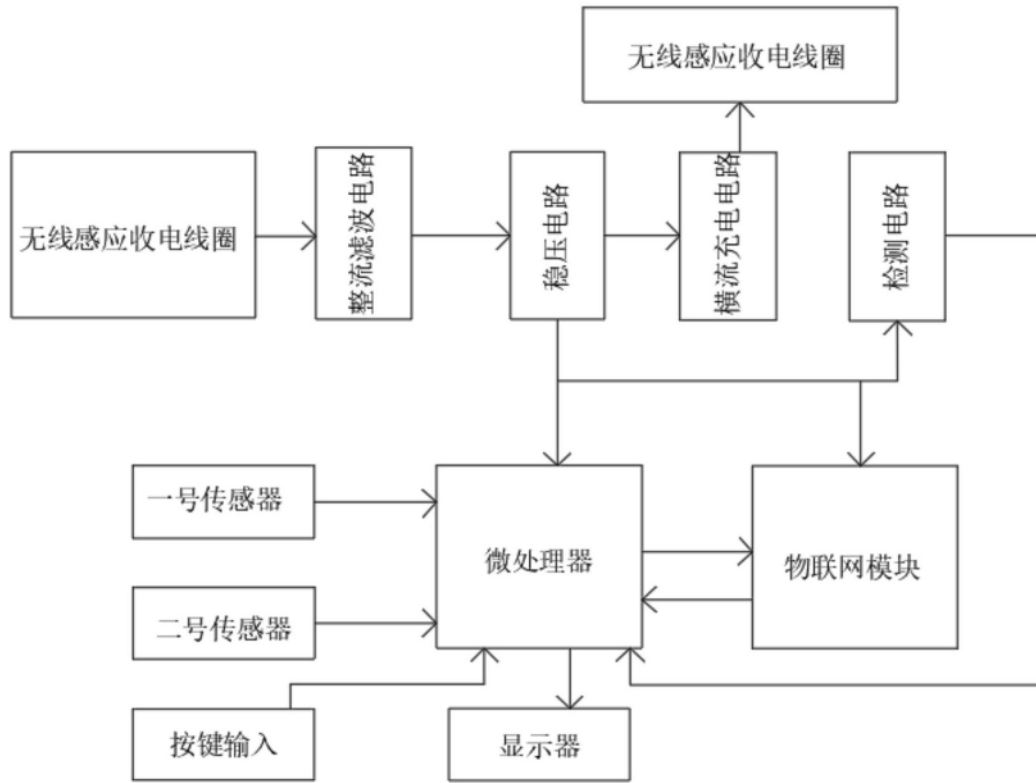


图11