



# (12) 发明专利申请

(10) 申请公布号 CN 105032975 A

(43) 申请公布日 2015. 11. 11

(21) 申请号 201510588601. 3

(22) 申请日 2015. 09. 16

(71) 申请人 云南昆钢新型复合材料开发有限公司

地址 650302 云南省昆明市安宁市郎家庄

(72) 发明人 杜顺林 张竹明 邓增勇 张跃  
尹正培 张凤珍 史亭亭 张晓锋

(74) 专利代理机构 昆明正原专利商标代理有限公司 53100

代理人 徐玲菊 蒋文睿

(51) Int. Cl.

B21C 37/02(2006. 01)

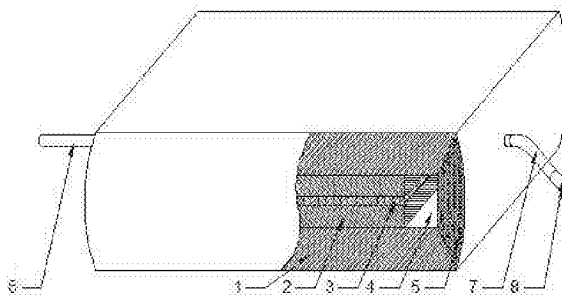
权利要求书1页 说明书5页 附图1页

## (54) 发明名称

一种层压金属复合卷板的生产方法

## (57) 摘要

本发明公开一种层压金属复合卷板的生产方法,通过制备管口密封的管段、制作复合板坯、抽真空、轧制等步骤,使复合坯在炉内加热到低熔点金属或合金的熔化温度时,低熔点金属或合金熔化沿着向下倾斜的管段流出,管段不再封堵从而实现复合坯开口,在轧制碾压过程中坯内残余气体能够从开口的管段排出。本发明所述复合坯的排气管安装简便,成本低,封堵材料熔化后能沿倾斜的排气管流出,不会倒流进入复合坯内,污染复合坯,能获得高质量的层压金属复合卷板。



1. 一种层压金属复合卷板的生产方法,其特征在于经过下列各步骤:

(1) 制备管口密封的弯管:将高熔点材质空心管的管内壁以机械方式清理至洁净;将融化成液体的低熔点金属或合金,自高熔点材质空心管的一端缓慢导入,使低熔点金属或合金流体在该端部遇凝固形成封堵塞,控制该封堵塞长度为 5 ~ 30mm,冷却至室温后,将高熔点材质空心管弯曲成 10 ~ 90°,得到管口封堵的弯管;

(2) 复合板坯:将复层金属材料 and 基层金属材料分别用常规机械方法进行表面处理至结合界面洁净,将两块复层金属材料叠置,并在叠置的两块复层金属材料中间添加隔离材料,之后放于上、下基层金属材料之间,对上、下基层金属材料的四周进行焊接形成四个侧壁,并使其中的复层金属材料的四周预留出轧制延展空间,得到复合坯,并在复合坯的首端和尾端侧壁上开通孔,首端侧壁的通孔中插入高熔点材质空心直管,使高熔点材质空心直管的内端与轧制延展空间相通,而外端与真空泵相连;尾端侧壁的通孔中插入步骤(1)所得弯管的直管端,并与轧制延展空间相通,而管口封堵的弯管在外,且弯头朝下,该弯管的弯曲部分与复合坯尾端侧壁的夹角为 90 ~ 170°;

(3) 抽真空:通过步骤(2)的高熔点材质空心直管对复合板坯内部抽真空至  $-1 \times 10^2 \sim -1 \times 10^3$  Pa,并保压 2 ~ 3 小时后,封堵高熔点材质空心直管的外端口,得真空复合板坯;

(4) 轧制:将步骤(3)所得真空复合板坯送入热轧加热炉内,进行常规加热后,以首端在前,尾端在后的位置,送入常规轧机上进行轧制,即得到层压金属复合卷板。

2. 根据权利要求 1 所述的生产方法,其特征在于:所述步骤(1)和(2)的高熔点材质空心管是指该空心管的材质与复合坯基层材料有良好焊接性,且其熔点高于复合板坯轧制加热时的最高加热温度,保证高熔点材质空心管在复合板坯加热轧制过程中不被熔化,高熔点材质为铁质、SUS201 材质或 SUS304。

3. 根据权利要求 1 所述的生产方法,其特征在于:所述步骤(1)和(2)的高熔点材质空心管的长度是 150 ~ 300mm,口径是 10 ~ 25mm。

4. 根据权利要求 1 所述的生产方法,其特征在于:所述步骤(1)的低熔点金属或合金为锌、锡、铝、铅锡合金、锡锌合金或铋合金。

5. 根据权利要求 1 所述的生产方法,其特征在于:所述步骤(2)的基层金属材料为碳素钢或合金钢。

6. 根据权利要求 1 所述的生产方法,其特征在于:所述步骤(2)的复层金属材料为不锈钢或钛钢。

7. 根据权利要求 1 所述的生产方法,其特征在于:所述步骤(2)的隔离材料为氧化镁、氧化铝、石墨、二硫化钼或氮化硼。

8. 根据权利要求 1 所述的生产方法,其特征在于:所述步骤(2)的隔离材料的厚度为 0.2 ~ 0.4mm。

9. 根据权利要求 1 所述的生产方法,其特征在于:所述步骤(2)的开孔是根据复合板坯的宽度在首端和尾端侧壁上开设至少一个孔。

10. 根据权利要求 1 所述的生产方法,其特征在于:所述步骤(2)的封堵端的端头高于复合板坯的底边。

## 一种层压金属复合卷板的生产方法

### 技术领域

[0001] 本发明涉及一种层压金属复合卷板的生产方法,属于层压金属复合材料技术领域。

### 背景技术

[0002] 热轧复合是制造层压金属复合材料的常用方法,是让两种表面洁净的金属相互接触,通过加热和塑性变形时原子间高度扩散作用达到连续的冶金结合的复合方法。热轧复合坯的制坯步骤一般包括:基层、复层基板结合面的打磨,基板、复板的叠合,随后四周焊合,端口开孔及安装排气管,抽真空后密封。然而,在工业生产中,热轧复合坯内难免有少量气体残留,这些气体在密闭的板坯内加热时会受热膨胀,导致复合坯鼓泡,板坯变形,严重时导致焊缝开裂,板坯报废,或造成轧制设备的损坏。对于热轧复合来说,在加热和轧制过程中能够有效排出板坯内的残留气体,是保证复合坯轧制成功的关键。

[0003] 现有技术《真空组坯-非真空轧制层压金属复合材料卷板的方法》(ZL201210531128.1),通过在复合坯的尾端上间隔开孔,每一孔中插入铝质空心管段,使铝质空心管段的内端置于复合坯的中空体的轧制延伸空间,而外端通过孔并通过管道与真空泵相连,在孔与管之间进行密封。复合坯在加热炉内常规加热时,随着坯温上升至高于铝质空心管熔点时,铝质空心管段熔断,使开孔敞开,以首端在前,尾端在后的位置,送入常规轧机上进行轧制时,复合板坯内部剩余的空气,会在轧制碾压过程中从其尾端的敞开的排气孔处排出,即得到层压金属复合材料板卷。

[0004] 然而,上述的技术方案也存在下列两个问题:一是,铝质空心管与坯端头的孔之间进行密封时,为使其粘接牢固,在抽真空条件下不被弹出,要采用焊接的方法,但因铝质空心管为有色金属,孔为黑色金属,存在异种金属之间焊接困难的问题,要使用特殊的焊条,成本很高。二是,设置的铝质空心管段的内端置于复合坯的中空体的轧制延伸空间内,在复合坯加热过程中,随着坯温上升至高于铝质空心管熔点时,铝质空心管段熔断,在延伸空间内的铝质空心管部分熔化后会熔入复合坯内污染复合坯,对复合坯的质量带来不利影响。

### 发明内容

[0005] 为了解决现有技术中热轧复合坯的排气管设置所存在的问题,本发明提供一种层压金属复合卷板的生产方法。

[0006] 本发明通过下列技术方案实现:一种层压金属复合卷板的生产方法,其特征在于经过下列各步骤:

(1)制备管口密封的弯管:将高熔点材质空心管的管口磨平,并对管内壁以机械方式清理至洁净,再将高熔点材质空心管固定在水平面上;将融化成液体的低熔点金属或合金,自高熔点材质空心管的一端缓慢导入,使低熔点金属或合金流体在该端部遇凝固形成封堵塞,控制该封堵塞长度为5~30mm,冷却至室温后,将高熔点材质空心管弯曲成10~90°,得到管口封堵的弯管;

(2) 复合板坯:将复层金属材料和基层金属材料分别用常规机械方法进行表面处理至结合界面洁净,将两块复层金属材料叠置,并在叠置的两块复层金属材料中间添加隔离材料,之后放于上、下基层金属材料之间,对上、下基层金属材料的四周进行焊接形成四个侧壁,并使其中的复层金属材料的四周预留出轧制延展空间,得到复合坯,并在复合坯的首端和尾端侧壁上开通孔,首端侧壁的通孔中插入高熔点材质空心直管,使高熔点材质空心直管的内端与轧制延展空间相通,而外端与真空泵相连;尾端侧壁的通孔中插入步骤(1)所得弯管的直管端,并与轧制延展空间相通,而管口封堵的弯管在外,且弯头朝下,该弯管的弯曲部分与复合坯尾端侧壁的夹角为  $90 \sim 170^\circ$  ;

(3) 抽真空:通过步骤(2)的高熔点材质空心直管对复合板坯内部抽真空至  $-1 \times 10^2 \sim -1 \times 10^3 \text{Pa}$ ,并保压 2 ~ 3 小时后,封堵高熔点材质空心直管的外端口,得真空复合板坯;

(4) 轧制:将步骤(3)所得真空复合板坯送入热轧加热炉内,进行常规加热,当复合坯在炉内加热到低熔点金属或合金的熔化温度时,低熔点金属或合金熔化并沿着向下弯的弯管端口流出,使弯管的端口不再封堵,之后以首端在前,尾端在后的位置,送入常规轧机上进行轧制,由于复合坯尾端的弯管端口已开,从而在轧制碾压过程中使坯内残余气体能够从开口的弯管端口排出,最终得到层压金属复合卷板。

[0007] 所述步骤(1)和(2)的高熔点材质空心管是指该空心管的材质与复合坯基层金属材料有良好焊接性,且其熔点高于复合板坯轧制加热时的最高加热温度,保证高熔点材质空心管在复合板坯加热轧制过程中不被熔化,该高熔点材质为铁质、SUS201 材质或 SUS304。

[0008] 所述步骤(1)和(2)的高熔点材质空心管的长度是 150 ~ 300mm,口径是 10 ~ 25mm。

[0009] 所述步骤(1)的低熔点金属或合金为锌、锡、铝、铅锡合金(铅 38.14%,锡 61.86%)、锡锌合金(锡 91%,锌 9%)或铋合金(铋 58%,锡 42%)。

[0010] 所述步骤(2)的基层金属材料为碳素钢或合金钢。

[0011] 所述步骤(2)的复层金属材料为不锈钢或钛钢。

[0012] 所述步骤(2)的隔离材料为氧化镁、氧化铝、石墨、二硫化钼或氮化硼。

[0013] 所述步骤(2)的隔离材料的厚度为 0.2 ~ 0.4mm。

[0014] 所述步骤(2)的开孔是根据复合板坯的宽度在首端和尾端侧壁上开设至少一个孔。

[0015] 所述步骤(2)的弯管的管端口高于复合板坯的底边,以避免加热时阻挡熔化了的低熔点金属或合金的流出。

[0016] 本发明具备的有益效果:由于所用空心管是由与复合坯基层金属材料具有良好焊接性能的高熔点材料所制造,保证了其与复合坯端口孔之间具有良好的焊接性能;同时由于空心管材质的熔点高于复合坯轧制加热时的最高加热温度,因此保证空心管在复合坯轧制加热过程中不被熔化,从而不会造成其对复合板坯的污染;再由于采用了低熔点的金属或合金作为封堵塞,因此当复合坯在炉内加热到低熔点金属或合金的熔化温度时,低熔点金属或合金熔化并沿着向下弯曲的弯管端口流出,既不会造成其对复合板坯的污染,同时又能使复合坯开口,以在轧制碾压过程中,使坯内残余气体能够从开口的弯管端顺利排出。

本发明所述复合坯的排气管安装简便,成本低,能获得高质量的层压金属复合卷板。

## 附图说明

[0017] 图 1 为本发明步骤(2)所得复合板坯的结构示意图;

图 2 为本发明步骤(2)所得复合板坯的剖面图;

图中,1- 基层金属材料,2- 复层金属材料,3- 隔离材料,4- 轧制延展空间,5- 尾端,6- 高熔点材质空心管,7- 弯管,8- 低熔点金属或合金,9- 首端。

## 具体实施方式

[0018] 下面结合附图及实施例对本发明作进一步说明。

### [0019] 实施例 1

选用碳素钢 Q235B 作基层金属材料,不锈钢 06Cr19Ni10 (SUS304) 作复层金属材料:

(1) 制备管口封堵的弯管:将铁质空心管的管口磨平,并对管内壁以机械方式清理至洁净,再将铁质空心管固定在水平面上;然后将铝块加热使其融化成液体后,自铁质空心管的一端缓慢导入,铝流体在铁质空心管端部遇冷逐渐凝固,能够在管口形成紧密的封堵塞,控制管口处铝的封堵塞长度为 5mm,待铁质空心管冷却至室温后进行充气检漏,合格后将铁质空心管以管中部弯曲成  $90^\circ$ ,得到管口封堵的弯管;

(2) 复合板坯:将复层金属材料和基层金属材料分别用常规机械方法进行表面处理至结合界面洁净,将两块复层金属材料叠置,并在叠置的两块复层金属材料中间添加隔离材料,之后放于上、下基层金属材料之间,对上、下基层金属材料的四周进行焊接形成四个侧壁,并使其中的复层金属材料的四周预留出轧制延展空间,得到复合坯,并在复合坯的首端和尾端侧壁上开通孔,首端侧壁的通孔中插入高熔点材质空心直管,使高熔点材质空心直管的内端与轧制延展空间相通,而外端与真空泵相连;尾端侧壁的通孔中插入步骤(1)所得弯管的直管端,并与轧制延展空间相通,而管口封堵的弯管在外,且弯头朝下,该弯管的弯曲部分与复合坯尾端侧壁的夹角为  $90^\circ$ ,并在孔与管之间进行焊接密封;

(3) 抽真空:通过步骤(2)的铁质空心直管对复合板坯内部抽真空至  $-1 \times 10^{-2} \sim -1 \times 10^{-3} \text{Pa}$ ,并保压 2 小时后,封堵铁质空心直管的端口,得真空复合板坯;

(4) 轧制:将步骤(3)所得真空复合板坯送入热轧加热炉内,进行常规加热,当复合坯在炉内加热到低熔点金属或合金的熔化温度时,低熔点金属或合金熔化并沿着向下弯的弯管端口流出,使弯管的端口不再封堵,之后以首端在前,尾端在后的位置,送入常规轧机上进行轧制,由于复合坯尾端的弯管端口已开,从而在轧制碾压过程中使坯内残余气体能够从开口的弯管端口排出,最终得到层压金属复合卷板。

### [0020] 实施例 2

选用碳素钢 Q195 作基层金属材料,不锈钢 06Cr19Ni10 (SUS304) 作复层金属材料:

(1) 制备管口封堵的弯管:将长度是 300mm、口径是 15mm 的 SUS201 材质空心管的管口磨平,并对管内壁以机械方式清理至洁净,再将 SUS201 材质空心管固定在水平面上;然后将锡加热使其融化成液体后,自 SUS201 材质空心管的一端缓慢导入,锡流体在 SUS201 材质空心管端部遇冷逐渐凝固,能够在管口形成紧密的封堵塞,控制管口处锡的封堵塞长度为 15mm,待 SUS201 材质空心管冷却至室温后进行充气检漏,合格后将 SUS201 材质空心管以管

中部弯曲成  $60^\circ$ ，得到管口封堵的弯管；

(2) 复合板坯：将复层金属材料和基层金属材料分别用常规机械方法进行表面处理至结合界面洁净，将两块复层金属材料叠置，并在叠置的两块复层金属材料中间添加隔离材料，之后放于上、下基层金属材料之间，对上、下基层金属材料的四周进行焊接形成四个侧壁，并使其中的复层金属材料的四周预留出轧制延展空间，得到复合坯，并在复合坯的首端和尾端侧壁上开通孔，首端侧壁的通孔中插入高熔点材质空心直管，使高熔点材质空心直管的内端与轧制延展空间相通，而外端与真空泵相连；尾端侧壁的通孔中插入步骤(1)所得弯管的直管端，并与轧制延展空间相通，而管口封堵的弯管在外，且弯头朝下，该弯管的弯曲部分与复合坯尾端侧壁的夹角为  $120^\circ$ ，并在孔与管之间进行焊接密封；

(3) 抽真空：通过步骤(2)的 SUS201 材质空心直管对复合板坯内部抽真空至  $-1 \times 10^2 \sim -1 \times 10^3 \text{Pa}$ ，并保压 2.5 小时后，封堵 SUS201 材质空心直管的端口，得真空复合板坯；

(4) 轧制：将步骤(3)所得真空复合板坯送入热轧加热炉内，进行常规加热，当复合坯在炉内加热到低熔点金属或合金的熔化温度时，低熔点金属或合金熔化并沿着向下弯的弯管端口流出，使弯管的端口不再封堵，之后以首端在前，尾端在后的位置，送入常规轧机上进行轧制，由于复合坯尾端的弯管端口已开，从而在轧制碾压过程中使坯内残余气体能够从开口的弯管端口排出，最终得到层压金属复合卷板。

#### [0021] 实施例 3

选用碳素钢 Q235B 作基层金属材料，工业钛板 TA2 作复层金属材料：

(1) 制备管口封堵的弯管：将长度是 150mm、口径是 10mm 的铁质空心管的管口磨平，并对管内壁以机械方式清理至洁净，再将铁质空心管固定在水平面上；然后将锌块加热使其融化成液体后，自铁质空心管的一端缓慢导入，锌流体在铁质空心管端部遇冷逐渐凝固，能够在管口形成紧密的封堵塞，控制管口处锌的封堵塞长度为 30mm，待铁质空心管冷却至室温后进行充气检漏，合格后将铁质空心管以管中部弯曲成  $10^\circ$ ，得到管口封堵的弯管；

(2) 复合板坯：将复层金属材料和基层金属材料分别用常规机械方法进行表面处理至结合界面洁净，将两块复层金属材料叠置，并在叠置的两块复层金属材料中间添加隔离材料，之后放于上、下基层金属材料之间，对上、下基层金属材料的四周进行焊接形成四个侧壁，并使其中的复层金属材料的四周预留出轧制延展空间，得到复合坯，并在复合坯的首端和尾端侧壁上开通孔，首端侧壁的通孔中插入高熔点材质空心直管，使高熔点材质空心直管的内端与轧制延展空间相通，而外端与真空泵相连；尾端侧壁的通孔中插入步骤(1)所得弯管的直管端，并与轧制延展空间相通，而管口封堵的弯管在外，且弯头朝下，该弯管的弯曲部分与复合坯尾端侧壁的夹角为  $170^\circ$ ，并在孔与管之间进行焊接密封；

(3) 抽真空：通过步骤(2)的铁质空心直管对复合板坯内部抽真空至  $-1 \times 10^2 \sim -1 \times 10^3 \text{Pa}$ ，并保压 3 小时后，封堵铁质空心直管的端口，得真空复合板坯；

(4) 轧制：将步骤(3)所得真空复合板坯送入热轧加热炉内，进行常规加热，当复合坯在炉内加热到低熔点金属或合金的熔化温度时，低熔点金属或合金熔化并沿着向下弯的弯管端口流出，使弯管的端口不再封堵，之后以首端在前，尾端在后的位置，送入常规轧机上进行轧制，由于复合坯尾端的弯管端口已开，从而在轧制碾压过程中使坯内残余气体能够从开口的弯管端口排出，最终得到层压金属复合卷板。

**[0022] 实施例 4**

选用合金钢 Q345B 作基层金属材料,工业钛板 TA2 作复层金属材料:

(1) 制备管口封堵的弯管:将长度是 200mm、口径是 25mm 的 SUS304 材质空心管的管口磨平,并对管内壁以机械方式清理至洁净,再将 SUS304 材质空心管固定在水平面上;然后将铅锡合金加热使其融化成液体后,自 SUS304 材质空心管的一端缓慢导入,铅锡合金流体在 SUS304 材质空心管端部遇冷逐渐凝固,能够在管口形成紧密的封堵塞,控制管口处铅锡合金的封堵塞长度为 10mm,待 SUS304 材质空心管冷却至室温后进行充气检漏,合格后将 SUS304 材质空心管以管中部弯曲成  $30^\circ$ ,得到管口封堵的弯管;

(2) 复合板坯:将复层金属材料和基层金属材料分别用常规机械方法进行表面处理至结合界面洁净,将两块复层金属材料叠置,并在叠置的两块复层金属材料中间添加隔离材料,之后放于上、下基层金属材料之间,对上、下基层金属材料的四周进行焊接形成四个侧壁,并使其中的复层金属材料的四周预留出轧制延展空间,得到复合坯,并在复合坯的首端和尾端侧壁上开通孔,首端侧壁的通孔中插入高熔点材质空心直管,使高熔点材质空心直管的内端与轧制延展空间相通,而外端与真空泵相连;尾端侧壁的通孔中插入步骤(1)所得弯管的直管端,并与轧制延展空间相通,而管口封堵的弯管在外,且弯头朝下,该弯管的弯曲部分与复合坯尾端侧壁的夹角为  $150^\circ$ ,并在孔与管之间进行焊接密封;

(3) 抽真空:通过步骤(2)的 SUS304 材质空心直管对复合板坯内部抽真空至  $-1 \times 10^{-2} \sim -1 \times 10^{-3}$  Pa,并保压 2 小时后,封堵 SUS304 材质空心直管的端口,得真空复合板坯;

(4) 轧制:将步骤(3)所得真空复合板坯送入热轧加热炉内,进行常规加热,当复合坯在炉内加热到低熔点金属或合金的熔化温度时,低熔点金属或合金熔化并沿着向下弯的弯管端口流出,使弯管的端口不再封堵,之后以首端在前,尾端在后的位置,送入常规轧机上进行轧制,由于复合坯尾端的弯管端口已开,从而在轧制碾压过程中使坯内残余气体能够从开口的弯管端口排出,最终得到层压金属复合卷板。

**[0023] 实施例 5**

同实施例 1,仅将低熔点金属或合金铝替换为锡锌合金,隔离材料氧化镁替换为氮化硼。

**[0024] 实施例 6**

同实施例 1,仅将低熔点金属或合金锡替换为铋合金。

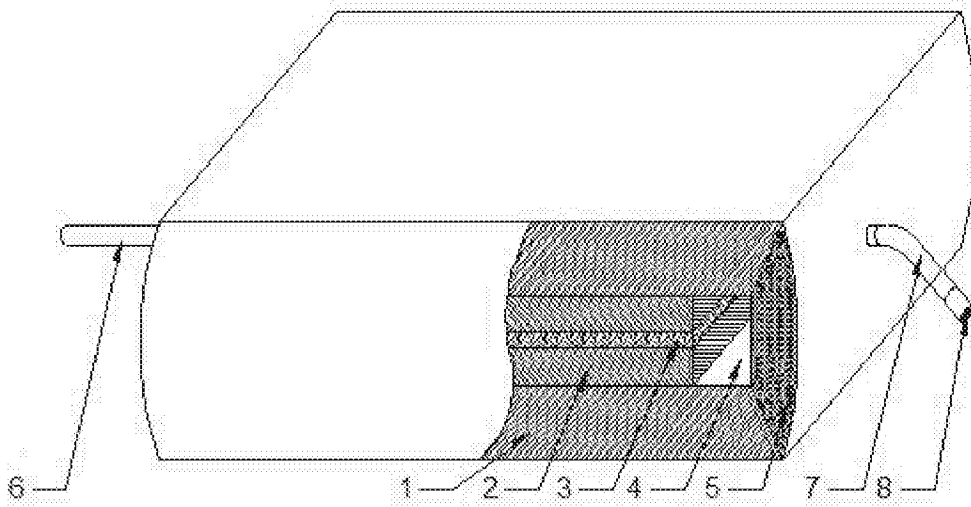


图 1

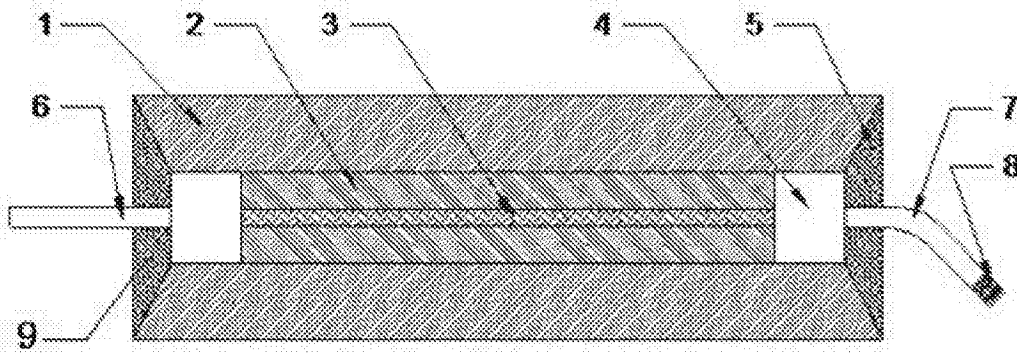


图 2