



(12) 实用新型专利

(10) 授权公告号 CN 203750321 U

(45) 授权公告日 2014. 08. 06

(21) 申请号 201420133538. 5

(22) 申请日 2014. 03. 24

(73) 专利权人 贵溪大三元实业(集团)股份有限公司

地址 335400 江西省鹰潭市贵溪工业园

(72) 发明人 吴世军 黄志荣 庞清余 吴芳

(74) 专利代理机构 江西省专利事务所 36100
代理人 胡里程

(51) Int. Cl.

B01D 46/02(2006. 01)

B01D 46/04(2006. 01)

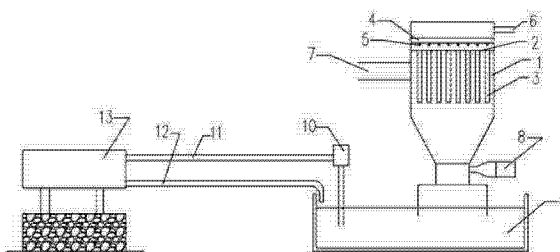
权利要求书1页 说明书1页 附图1页

(54) 实用新型名称

烟尘收集器

(57) 摘要

本实用新型公开一种烟尘收集器,该烟尘收集器包括气动收尘箱,气动收尘箱内设有花板,花板上设有孔,孔内穿有布袋,花板上设有隔板,隔板上设有喷管,喷管位置与孔相对应,气动收尘箱内隔板与顶板之间设有出气管,花板下设有进气管,气动收尘箱底部设星型卸料阀,气动收尘箱底部出口插入水池,出口插入水池没入水面下,水池的一侧设有液下渣浆泵,液下渣浆泵通过进料管和回流管接通板框压滤机。本实用新型的优点在于:减少人员接触含毒物料,威海微尘扬起、水循环利用。



1. 一种烟尘收集器,其特征在于:该烟尘收集器包括气动收尘箱,气动收尘箱内设有花板,花板上设有孔,孔内穿有布袋,花板上设有隔板,隔板上设有喷管,喷管位置与孔相对应,气动收尘箱内隔板与顶板之间设有出气管,花板下设有进气管,气动收尘箱底部设星型卸料阀,气动收尘箱底部出口插入水池,出口插入水池没入水面下,水池的一侧设有液下渣浆泵,液下渣浆泵通过进料管和回流管接通板框压滤机。

烟尘收集器

技术领域

[0001] 本实用新型涉及一种烟尘收集器,尤其是一种烟尘收集器。

背景技术

[0002] 目前鼓风机产生的废气收集在中小型企业不好处理,运用专用设备投资太高,直接排放对环境污染大,伤害操作工人身体健康。

发明内容

[0003] 本实用新型的目的在于提供一种烟尘收集器,该收集器能便利的收集鼓风炉的烟尘。

[0004] 本实用新型的技术方案为:一种烟尘收集器,该烟尘收集器包括气动收尘箱,气动收尘箱内设有花板,花板上设有孔,孔内穿有布袋,花板上设有隔板,隔板上设有喷管,喷管位置与孔相对应,气动收尘箱内隔板与顶板之间设有出气管,花板下设有进气管,气动收尘箱底部设星型卸料阀,气动收尘箱底部出口插入水池,出口插入水池没入水面下,水池的一侧设有液下渣浆泵,液下渣浆泵通过进料管和回流管接通板框压滤机。

[0005] 本实用新型的优点在于:减少人员接触含毒物料,威海微尘扬起、水循环利用。

附图说明

[0006] 图1为本实用新型烟尘收集器结构示意图。

具体实施方式

[0007] 一种烟尘收集器,该烟尘收集器包括气动收尘箱1,气动收尘箱1内设有花板2,花板2上设有孔,孔内穿有布袋3,花板2上设有隔板4,隔板4上设有喷管5,喷管5位置与花板2上孔相对应,气动收尘箱1内隔板4与顶板之间设有出气管6,花板2下设有进气管7,气动收尘箱1底部设星型卸料阀8,气动收尘箱1底部出口插入水池9,出口插入水池9没入水面下,水池9的一侧设有液下渣浆泵10,液下渣浆泵10通过进料管11和回流管12接通板框压滤机13。

[0008] 使用时,从进气管8进的烟尘通过布袋4从出气管7出去,烟尘颗粒附着在布袋3上,喷管5定时喷出气体,把附着在布袋3的烟尘颗粒吹落到气动收尘箱1底部,经底部出口掉入水池9,水池9连接的板框压滤机13固化烟尘颗粒。

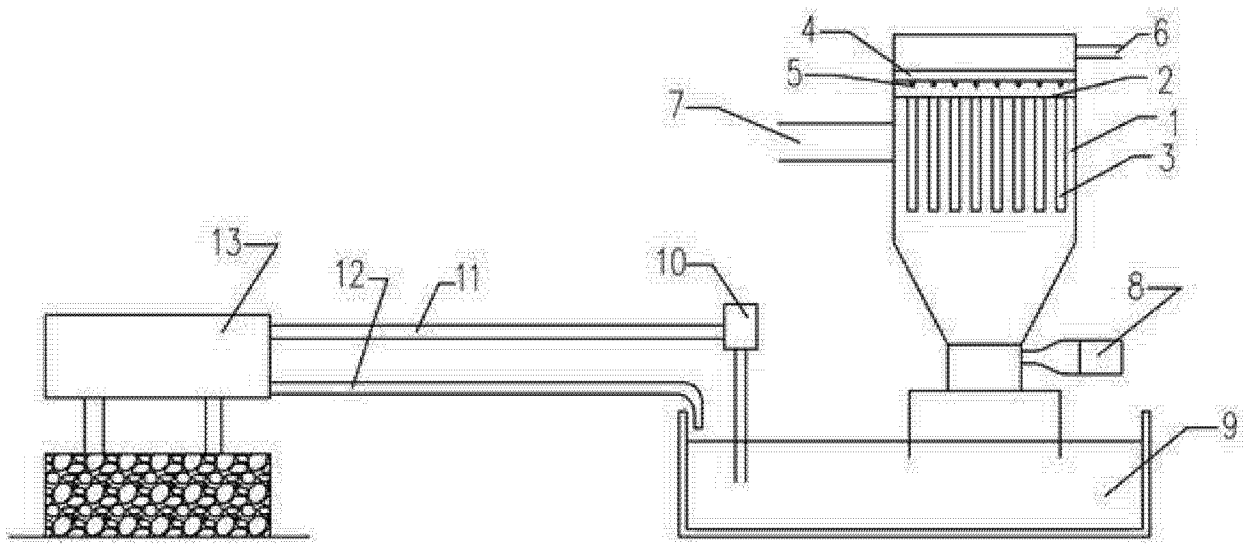


图 1