

[19] 中华人民共和国国家知识产权局

[51] Int. Cl.

A45C 15/00 (2006.01)

A44B 15/00 (2006.01)



[12] 实用新型专利说明书

专利号 ZL 200820112431.7

[45] 授权公告日 2009年4月15日

[11] 授权公告号 CN 201219608Y

[22] 申请日 2008.4.14

[21] 申请号 200820112431.7

[73] 专利权人 吴冲

地址 570000 海南省海口市美兰区大英路72号

[72] 发明人 吴冲

[74] 专利代理机构 海口翔翔专利事务有限公司

代理人 林永典

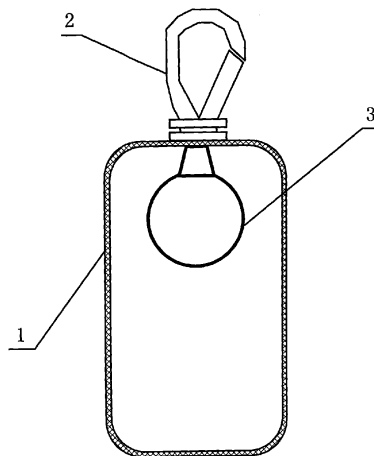
权利要求书1页 说明书2页 附图1页

[54] 实用新型名称

挂扣钥匙包

[57] 摘要

本实用新型公开了一种挂扣钥匙包，特征是设有拉链包 [1]，拉链包 [1] 上设置拉链，在拉链包 [1] 的上部设置悬挂装置 [2]，在拉链包内设有钥匙圈 [3]。本实用新型结构简单，制作成本低，能有效地防止钥匙丢失，美观大方，使用方便。



1、一种挂扣钥匙包，其特征在于：设有拉链包[1]，拉链包[1]上设置拉链，在拉链包[1]的上部设置悬挂装置[2]，在拉链包内设有钥匙圈[3]。

2、根据权利要求1所述的挂扣钥匙包，其特征在于：在拉链包[1]的外表面设置个性图案。

挂扣钥匙包

技术领域

本实用新型涉及一种用于固定、收藏钥匙的钥匙包。

背景技术

随着生活水平的提高，人们手中的钥匙不断增加，一般是将钥匙放置在钥匙圈内，如钥匙过多，则相应地需用多个钥匙圈并串联在一起才能将钥匙归类，放置于手提包、裤袋中，或钩挂于皮带或裤腰带上，这样容易导致个别钥匙丢失，或使用不方便，或不美观。

发明内容

本实用新型的目的是提供一种可防钥匙丢失的美观大方的钥匙包。

本实用新型采用的技术方案：设有设置拉链的拉链包，通过拉链可将拉链包打开，在拉链包的上部设置悬挂装置，在拉链包内设有钥匙圈。使用时将钥匙旋入钥匙圈中，拉上拉链，使钥匙密封于拉链包内，可防水、防尘、防丢失，然后利用悬挂装置将拉链包悬挂在皮带或裤腰带上。

为了体现使用者的个性，在拉链包的外表面设置个性图案。

本实用新型所提供的挂扣钥匙包结构简单，制作成本低，能有效地防止钥匙丢失，美观大方，使用方便。

附图说明

图 1 是本实用新型实施例挂扣钥匙包的剖面结构示意图。

图中：1、拉链包；2、悬挂装置；3、钥匙圈。

具体实施方式

在图中所示的结构中，拉链包 1 上设置拉链，通过拉链可将拉链包打开，在拉链包 1 的上部设置悬挂装置 2，在拉链包内设有钥匙圈 3。使用时将钥匙旋入钥匙圈中，拉上拉链，使钥匙密封于拉链包内，可防水、防尘、防丢失，然后利用悬挂装置将拉链包悬挂在皮带或裤腰带上。

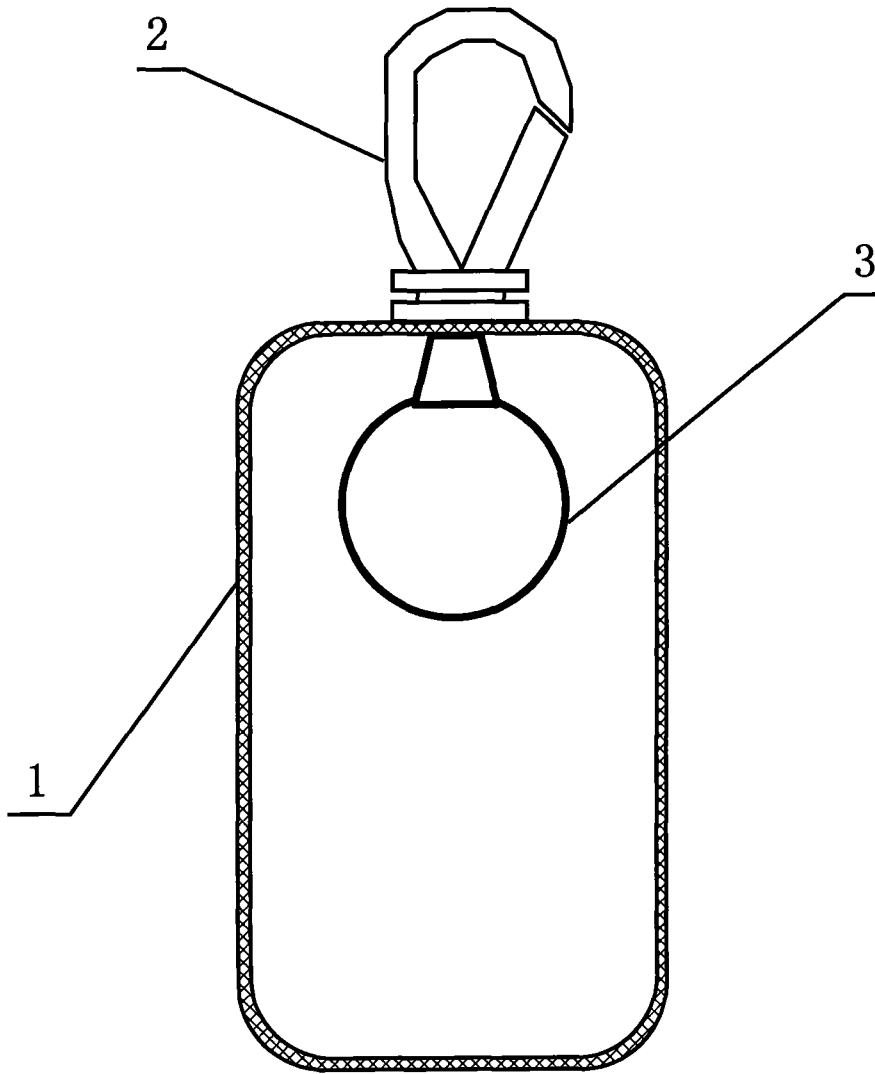


图 1