

①⑨ RÉPUBLIQUE FRANÇAISE
—
INSTITUT NATIONAL
DE LA PROPRIÉTÉ INDUSTRIELLE
—
COURBEVOIE
—

①① N° de publication : **3 142 003**

(à n'utiliser que pour les
commandes de reproduction)

②① N° d'enregistrement national : **22 11882**

⑤① Int Cl⁸ : **G 01 M 3/04 (2023.01), H 04 Q 9/00**

⑫

BREVET D'INVENTION

B1

⑤④ Centrale et système de centrales pour la détection et la localisation de fuites de liquide.

②② Date de dépôt : 15.11.22.

③⑦ Priorité :

④③ Date de mise à la disposition du public
de la demande : 17.05.24 Bulletin 24/20.

④⑤ Date de la mise à disposition du public du
brevet d'invention : 14.03.25 Bulletin 25/11.

⑤⑥ Liste des documents cités dans le rapport de
recherche :

Se reporter à la fin du présent fascicule

⑥⑦ Références à d'autres documents nationaux
apparentés :

○ Demande(s) d'extension :

⑦① Demandeur(s) : *TTK Société par Actions Simplifiée
(SAS) — FR.*

⑦② Inventeur(s) : GAUTIER Olivier et GILLOT Olivier.

⑦③ Titulaire(s) : TTK Société par Actions Simplifiée
(SAS).

⑦④ Mandataire(s) : IPAZ.

FR 3 142 003 - B1



Description

Titre de l'invention : Centrale et système de centrales pour la détection et la localisation de fuites de liquide.

Domaine technique

[0001] La présente invention concerne une centrale pour la détection et la localisation de fuites de liquide à partir de câbles de détection. Elle concerne également un système de centrales pour la détection et la localisation de fuites de liquide à partir de câbles de détection.

Etat de la technique antérieure

[0002] Pour détecter des fuites de liquide, sur de grandes longueurs telles que des oléoducs ou des conduites d'eau ou sur de grandes surfaces telles que des locaux industriels ou des salles informatiques, il est connu d'installer des câbles de détection connectés entre en eux en série pour former une ligne de détection.

[0003] Dans une telle ligne de détection, chaque câble comprend une partie allongée qui inclut sur tout ou partie de sa longueur un moyen sensible au(x) liquide(s) à détecter. Les câbles comprennent aussi dans leur partie allongée un bus de communication, lesquels sont connectés entre eux pour former un bus d'interrogation parcourant toute la longueur de la ligne de détection. L'extrémité de la ligne de détection est connectée avec une centrale.

[0004] De nos jours, différents systèmes de centrale existent permettant de gérer la ligne de détection de câbles. Cependant, le nombre de câbles traité par ladite centrale peut vite être limité dans une utilisation à grande échelle. L'alimentation de ces centrales peut parfois être une vraie problématique.

[0005] Le but de la présente invention est de résoudre au moins un de ces inconvénients.

Exposé de l'invention

[0006] Cet objectif est atteint avec une centrale pour la détection et la localisation de fuites de liquide à partir d'au moins un câble de détection, la centrale comprenant au moins un circuit de détection de fuites, chaque circuit de détection de fuites étant configuré pour recevoir au moins un câble de détection, caractérisée en ce que ladite centrale comprend une interface d'alimentation électrique par câble Ethernet configurée pour recevoir un unique câble réseau permettant d'alimenter ladite centrale et d'assurer une communication réseau.

[0007] L'avantage de la centrale selon l'invention est de simplifier le câblage de celle-ci. Cela permet d'avoir une centrale qui communique avec une centrale mère via un réseau de communication délivré par un câble réseau pour l'alimentation et le réseau. La puissance délivrable par le câble réseau dédié dépend de la classe de l'équipement

source auquel il est connecté.

- [0008] De plus, cette centrale permet d'étendre le nombre de câbles de détection à surveiller lorsque celle-ci est couplée à une centrale mère grâce aux circuits de détection présents dans la centrale. La centrale permet alors de rajouter au moins un circuit de détection supplémentaire.
- [0009] La centrale selon l'invention permet de superviser un grand nombre de câbles, par exemple, quarante câbles de détection eau/acide par circuit de détection ou équivalent. La centrale permet dans un autre mode de réalisation de superviser cinquante-neuf câbles de détection hydrocarbure ou équivalent par circuit de détection.
- [0010] La centrale permet également de baisser drastiquement la consommation électrique puisqu'elle est alimentée par le câble délivrant le réseau Ethernet et non pas par une alimentation secteur. Cette modification permet également de pouvoir connecter plus de centrales entre elles sur un même réseau de communication, par exemple Ethernet.
- [0011] Un premier câble de détection vient être connecté au circuit de détection de ladite centrale. Le câble de détection connecté à une première extrémité, peut être connecté à une deuxième extrémité, à un second câble de détection. Le nombre de câbles connectés en série n'est pas limité. Cette série de câbles de détection forme une ligne de détection.
- [0012] De plus, la ligne de détection, quel que soit le nombre de câbles de détection qui la compose peut-être connectée à un circuit de détection par une de ses extrémités ou à deux circuits de détection de la même centrale, chaque extrémité étant reliée à un des circuits de détection de ladite centrale.
- [0013] Avantageusement, ladite centrale peut comprendre au moins deux circuits de détection de fuites. Selon les modes de réalisation, un seul circuit peut être utilisé par exemple sur les deux.
- [0014] L'au moins un circuit de détection de fuites peut correspondre à un circuit de détection eau/acide ou à un circuit de détection hydrocarbure.
- [0015] Selon les modes de réalisation, la centrale peut comprendre par exemple uniquement des circuits de détection eau/acide ou uniquement des circuits de détection hydrocarbure. La centrale peut également comprendre un mélange des deux types de circuits de détection. Cela permet de détecter différents types de fuites via une seule et même centrale.
- [0016] Suivant encore un autre aspect de l'invention, il est proposé un système de centrales pour la détection et la localisation de fuites de liquide à partir de câbles de détection comprenant une centrale mère et au moins une centrale selon l'invention, la centrale mère et l'au moins une centrale communiquant entre elles via un réseau de communication délivré via l'unique câble réseau.
- [0017] La centrale mère permet à la fois de couper/arrêter les circuits de détection dé-

fectueux et/ou de détecter les fuites. La centrale mère peut également, avantageusement, communiquer avec d'autres systèmes tels que : des automates, ordinateur de supervision par exemple via un réseau Modbus ou Ethernet.

[0018] Le réseau de communication peut correspondre à un réseau Ethernet. La centrale mère communique avec les centrales selon l'invention via le réseau de communication Ethernet délivré par l'unique câble réseau permettant d'alimenter ladite centrale et d'assurer une communication réseau.

[0019] Chaque centrale, ainsi que la centrale mère, comprennent un unique câble réseau relié au réseau de communication. Le réseau de communication, par exemple Ethernet, devient alors commun à toutes les centrales connectées sur celui-ci. En revanche, seule la centrale mère est alimentée par une alimentation secteur.

[0020] La centrale mère peut comprendre au moins une interface homme-machine et au moins un dispositif de communication. Cela permet à l'utilisateur de pouvoir interagir avec le système de centrales. Avantageusement le dispositif de communication correspond à un écran LCD tactile. Cela permet alors à l'utilisateur de visualiser par exemple les éventuelles fuites dans le système.

Description des figures et modes de réalisation

[0021] D'autres avantages et particularités de l'invention apparaîtront à la lecture de la description détaillée de mises en œuvre et de modes de réalisation nullement limitatifs, et des dessins annexés suivants :

[0022] [Fig.1] illustre une centrale selon l'invention.

[0023] Ces modes de réalisation étant nullement limitatifs, on pourra notamment considérer des variantes de l'invention ne comprenant qu'une sélection de caractéristiques décrites ou illustrées par la suite isolées des autres caractéristiques décrites ou illustrées (même si cette sélection est isolée au sein d'une phrase comprenant ces autres caractéristiques), si cette sélection de caractéristiques est suffisante pour conférer un avantage technique ou pour différencier l'invention par rapport à l'état de la technique antérieure. Cette sélection comprend au moins une caractéristique de préférence fonctionnelle sans détails structurels, et/ou avec seulement une partie des détails structurels si cette partie uniquement est suffisante pour conférer un avantage technique ou à différencier l'invention par rapport à l'état de la technique antérieure.

[0024] La centrale selon l'invention appartient à un système de centrales pour la détection et la localisation de fuites de liquide à partir de câbles de détection mis en série. Ce système comprend une centrale mère dite centrale principale et au moins une centrale 1 selon l'invention. La centrale mère peut communiquer avec une pluralité de centrales

[0025] Par souci de vocabulaire, la centrale selon l'invention sera appelée « centrale secondaire » dans la présente description. La centrale mère et l'au moins une centrale se-

conadaire 1 communique entre elles via un réseau de communication. Le réseau de communication est un réseau Ethernet. Le réseau Ethernet est délivré via un unique câble permettant d'alimenter ladite centrale 1 et d'assurer une communication réseau. La centrale mère ainsi que l'au moins une centrale secondaire 1 ont chacune un câble réseau et des alimentations dédiées. La centrale mère possède une alimentation dite secteur tandis que l'au moins une centrale secondaire 1 est alimentée via l'unique câble décrit précédemment.

- [0026] Chaque câble de détection comprend un détecteur. Ce détecteur comprend un module de gestion qui est connecté à un membre de détection allongé sur toute la longueur du câble de détection. Pour une détection d'un liquide conducteur comme par exemple une détection eau/acide base, la résistivité du membre de détection diminue lors d'un contact avec ledit liquide. Pour une détection d'un liquide non conducteur de type hydrocarbure ou solvant par exemple, la résistivité du membre de détection augmente lors d'un contact avec ledit liquide. En plus de l'élément détecteur, le capteur linéaire comprend un élément de communication qui inclut d'une part deux conducteurs de communication et deux conducteurs d'alimentation courant sur toute la longueur du câble de détection.
- [0027] Une ligne de détection est formée par une pluralités de câbles de détection 4 mis en série. La ligne de détection permet de détecter les fuites. Lorsqu'une fuite est détectée, l'information est remontée à la centrale mère ou la centrale secondaire 1 via ladite ligne de détection.
- [0028] On va tout maintenant décrire, en référence à la [Fig.1], une centrale secondaire selon l'invention.
- [0029] La centrale secondaire 1 selon l'invention comprend une entrée 5 configurée pour recevoir et connecter un câble réseau permettant d'alimenter la centrale secondaire 1 en réseau et en courant. Chaque centrale secondaire 1 est connectée à un unique câble réseau. Chaque unique câble réseau est relié au réseau de communication Ethernet, ce qui permet à l'ensemble des centrales connectées à celui-ci de communiquer entre elles. Dans le cadre de la présente invention, la centrale secondaire 1 ne comprend pas d'entrée dédiée à une alimentation par secteur.
- [0030] Dans le mode de réalisation présenté, la centrale secondaire 1 comprend deux circuits de détection 3 destinés à recevoir via des entrées dédiées, chacun, une ligne de détection composée d'une pluralité de câbles détecteur 4 mis en série. L'autre extrémité des lignes de détection peut être connectée, soit à la même centrale sur un deuxième circuit de détection 3, soit à la centrale mère, soit à une autre centrale secondaire 1 sur un de ses circuits de détection 3, soit à un bouchon de fin de ligne. Ici, un seul circuit de détection 3 est utilisé. Le nombre de circuits de détection dans une centrale secondaire 1 n'est pas limité et le nombre de circuits de détection utilisés

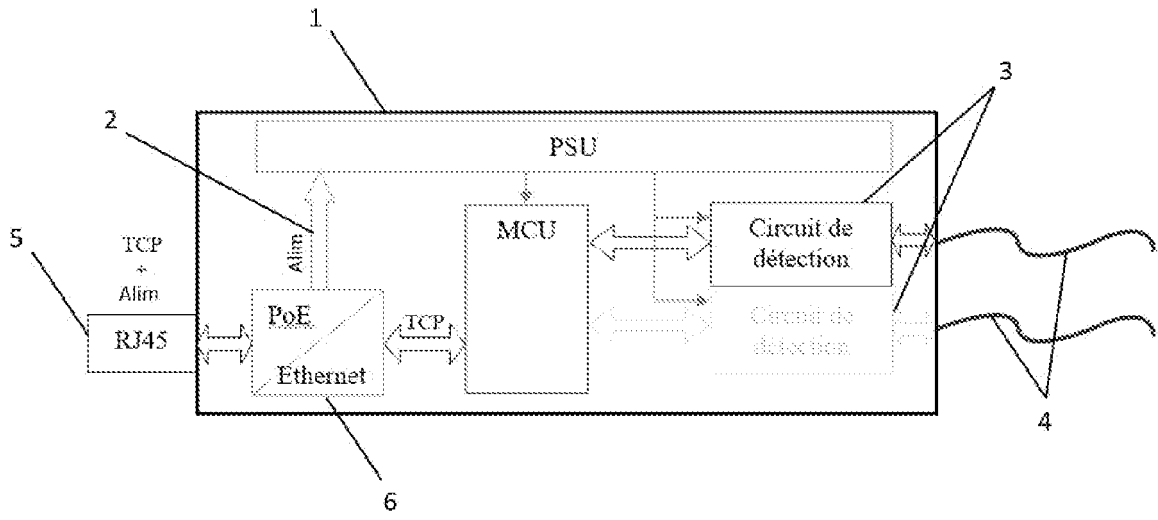
dépend du besoin. La centrale secondaire 1 comprend également un bloc d'alimentation ou power supply unit (PSU) ainsi qu'un microcontrôleur ou micro-controller unit (MCU).

- [0031] La centrale secondaire 1 comprend une interface d'alimentation électrique par câble réseau Ethernet 6 configurée pour recevoir l'unique câble réseau sur une entrée 5. Le câble réseau peut correspondre à un câble de type RJ45.
- [0032] Les différents éléments composant la centrale secondaire 1 tels que le micro-contrôleur, le bloc d'alimentation ainsi que les circuits de détection, sont alimentés en courant et en réseau via l'interface Ethernet/PoE (Power over Ethernet) 6 où est branché l'unique câble.
- [0033] Typiquement au moins un des moyens du dispositif selon l'invention précédemment décrits, de préférence chacun des moyens du dispositif selon l'invention précédemment décrit sont des moyens techniques.
- [0034] Typiquement, chacun des moyens du dispositif selon l'invention précédemment décrits peuvent comprendre au moins un ordinateur, une unité centrale ou de calcul, un circuit électronique analogique (de préférence dédié), un circuit électronique numérique (de préférence dédié), et/ou un microprocesseur (de préférence dédié), et/ou des moyens logiciels.
- [0035] Bien sûr, l'invention n'est pas limitée aux exemples qui viennent d'être décrits et de nombreux aménagements peuvent être apportés à ces exemples sans sortir du cadre de l'invention.
- [0036] Bien entendu, les différentes caractéristiques, formes, variantes et modes de réalisation de l'invention peuvent être associées les unes avec les autres selon diverses combinaisons dans la mesure où elles ne sont pas incompatibles ou exclusives les unes des autres. En particulier toutes les variantes et modes de réalisation décrits précédemment sont combinables entre eux.

Revendications

- [Revendication 1] Centrale pour la détection et la localisation de fuites de liquide à partir d'au moins un câble de détection (4), la centrale (1) comprenant au moins un circuit de détection de fuites (3), chaque circuit de détection de fuites (3) étant configuré pour recevoir au moins un câble de détection (4), caractérisée en ce que ladite centrale comprend une interface d'alimentation électrique (6) par câble Ethernet configurée pour recevoir un unique câble (5) réseau permettant d'alimenter ladite centrale et d'assurer une communication réseau.
- [Revendication 2] Centrale selon la revendication 1, dans laquelle ladite centrale (1) comprend au moins deux circuits de détection de fuites (3).
- [Revendication 3] Centrale selon la revendication 1, dans laquelle l'au moins un circuit de détection de fuites (3) correspond à un circuit de détection eau/acide ou à un circuit de détection hydrocarbure.
- [Revendication 4] Système de centrales pour la détection et la localisation de fuites de liquide à partir de câbles de détection comprenant une centrale mère et au moins une centrale (1) selon l'une quelconque des revendications précédentes, la centrale mère et l'au moins une centrale (1) communiquant entre elles via un réseau de communication délivré via l'unique câble réseau.
- [Revendication 5] Système de centrales selon la revendication 4, dans lequel le réseau de communication correspond à un réseau Ethernet.
- [Revendication 6] Système de centrales selon l'une quelconque des revendications 4 à 5, dans lequel la centrale mère comprend au moins une interface homme-machine et au moins un dispositif de communication.

[Fig. 1]



RAPPORT DE RECHERCHE

articles L.612-14, L.612-53 à 69 du code de la propriété intellectuelle

OBJET DU RAPPORT DE RECHERCHE

L'I.N.P.I. annexe à chaque brevet un "RAPPORT DE RECHERCHE" citant les éléments de l'état de la technique qui peuvent être pris en considération pour apprécier la brevetabilité de l'invention, au sens des articles L. 611-11 (nouveau) et L. 611-14 (activité inventive) du code de la propriété intellectuelle. Ce rapport porte sur les revendications du brevet qui définissent l'objet de l'invention et délimitent l'étendue de la protection.

Après délivrance, l'I.N.P.I. peut, à la requête de toute personne intéressée, formuler un "AVIS DOCUMENTAIRE" sur la base des documents cités dans ce rapport de recherche et de tout autre document que le requérant souhaite voir prendre en considération.

CONDITIONS D'ETABLISSEMENT DU PRESENT RAPPORT DE RECHERCHE

Le demandeur a présenté des observations en réponse au rapport de recherche préliminaire.

Le demandeur a maintenu les revendications.

Le demandeur a modifié les revendications.

Le demandeur a modifié la description pour en éliminer les éléments qui n'étaient plus en concordance avec les nouvelles revendications.

Les tiers ont présenté des observations après publication du rapport de recherche préliminaire.

Un rapport de recherche préliminaire complémentaire a été établi.

DOCUMENTS CITES DANS LE PRESENT RAPPORT DE RECHERCHE

La répartition des documents entre les rubriques 1, 2 et 3 tient compte, le cas échéant, des revendications déposées en dernier lieu et/ou des observations présentées.

Les documents énumérés à la rubrique 1 ci-après sont susceptibles d'être pris en considération pour apprécier la brevetabilité de l'invention.

Les documents énumérés à la rubrique 2 ci-après illustrent l'arrière-plan technologique général.

Les documents énumérés à la rubrique 3 ci-après ont été cités en cours de procédure, mais leur pertinence dépend de la validité des priorités revendiquées.

Aucun document n'a été cité en cours de procédure.

**1. ELEMENTS DE L'ETAT DE LA TECHNIQUE SUSCEPTIBLES D'ETRE PRIS EN
CONSIDERATION POUR APPRECIER LA BREVETABILITE DE L'INVENTION**

NEANT

**2. ELEMENTS DE L'ETAT DE LA TECHNIQUE ILLUSTRANT L'ARRIERE-PLAN
TECHNOLOGIQUE GENERAL**

EP 3 130 900 A1 (ELECTRO SCAN INC [US])
15 février 2017 (2017-02-15)

WO 2015/175617 A1 (SCHNEIDER ELECTRIC
BUILDINGS [US]; WHITE WILLIAM ANTHONY III
[US]) 19 novembre 2015 (2015-11-19)

US 2020/296856 A1 (BYERS CHARLES CALVIN
[US] ET AL) 17 septembre 2020 (2020-09-17)

WO 2019/106240 A1 (ENERGIE IP [FR])
6 juin 2019 (2019-06-06)

FR 3 029 678 A1 (ELECTRICITE DE FRANCE
[FR]) 10 juin 2016 (2016-06-10)

US 2012/032811 A1 (LEE YEU YONG [KR])
9 février 2012 (2012-02-09)

FR 2 998 753 A1 (TTK [FR])
30 mai 2014 (2014-05-30)

**3. ELEMENTS DE L'ETAT DE LA TECHNIQUE DONT LA PERTINENCE DEPEND
DE LA VALIDITE DES PRIORITES**

NEANT