

(19)



(10) **LT 3487 B**

(12) **PATENTO APRAŠYMAS**

(11) Patento numeris: **3487**

(51) Int.Cl.⁵: **A62B 37/00,
A61N 1/08**

(21) Paraiškos numeris: **IP501**

(22) Paraiškos padavimo data: **1993 04 30**

(41) Paraiškos paskelbimo data: **1995 01 31**

(45) Patento paskelbimo data: **1995 11 27**

(60) SU duomenys: **PCT/EP 88/00354, 1988 04 27 SU 4742385, 1989 10 25**

(31,32,33) Prioritetas: **37 14 218.6, 1987 04 29, DE**

(72) Išradėjas:
Helmut Huberti, DE

(73) Patento savininkas:
Helmut Huberti, Hauptstrasse 33, D-6630 Saarlouis, DE

(74) Patentinis patikėtinis:
Leonas Antanas Kučinskas, 4, Fabijoniškių g. 59-48, 2029 Vilnius, LT

(54) Pavadinimas:
Krūvio kūno dalims kontrolės įrenginys ir būdas

(57) Referatas:

Kūno dalių apkrovimo kontrolės įrenginys turi matavimo įrenginį (1) apkrovimo parametru priimti ir elektronikos bloką (103). Šis turi įvedimo įrenginį (11) duotam apkrovimo diapazonui įvesti, įvertinimo įrenginį (16) ir indikacijos įrenginį (9, 15), be to, mikroprocesorių (18) ir duomenų atmintį (19). Į šią atmintį gali būti paduodami matavimo duomenys ir iš jų suformuoti analitiniai duomenys, o taip pat duomenys apie duotą diapazoną. Mikroprocesoriaus (18) dėka skaičiuojamas momentinio apkrovimo santykis su duotu diapazonu; taip gauti palyginamieji duomenys taip pat rašomi į atmintį. Iš įrašytų į atmintį duomenų ir, reikalui esant, laikinių parametru gali būti skaičiuojami ir įsimenami statistiniai dydžiai. Indikacijos įrenginio (9, 15) dėka kartu su įrašymu duomenys gali būti išvedami į indikaciją. Į atmintį įrašyti apkrovimo charakteristikos duomenys gali būti išskvisti išskvietimo įrenginiu (11). Taip geriau patikrinama apkrovimo charakteristika.

Išradimas liečia kūno dalių, pavyzdžiui, judėjimo aparato apkrovimo kontrolės įrenginį, tačiau turinti matavimo įrenginį vienam apkrovimo parametru užrašyti, kurio matavimo duomenys perduodami į nuo tinklo nepriklausomą nešiojamą elektronikos bloką, kuris turi įėjimo įrenginį duotam apkrovimo diapazonui įvesti, duomenų apdorojimo įrenginį ir indikacijos įrenginį, konkrečiai, duoto diapazono viršijimui indikuoti.

10 Terapinis dalinis kūno dalių nukrovimas turi didelę reikšmę ortopedijoje ir nelaimingų atsitikimų chirurgijoje. Sąnarių sužalojimai ir sužalojimai dėl sumušimų bei raiščių patempimų, kaulų lūžimai, raiščių ir sausgyslių sužalojimai, judėjimo aparato uždegiminiai susirgimai, taip pat sąnarių susidėvėjimo susirgimai ir dirbtinių sąnarių įstatymas, ir t.t., kartais reikalauja savaites ar mėnesius trunkančio dalinio atitinkamos kūno dalies nukrovimo. Tokiu atveju būtina tiksliai prisilaikyti dalinio nukrovimo diapazono galimai greitesniam atsistatymui pasiekti. Tuo pačiu reikia vengti per didelio apkrovimo, tačiau turi būti sudarytas minimalus apkrovimas, mechaniniu dirginimu stimuliuojantis sveikimo procesą. Taip apribotas duotas apkrovimų diapazonas gali būti naudojamas visoje gydymo eigoje.

Aukščiau aprašyto tipo įrenginys rinkoje žinomas ir aprašytas firmos Harald Habermann, Ortopediniai techniniai įrenginiai, Frankfurtas prie Maino, prospekte "EDAR idėklas su slėgio davikliu ir akustine signalizacija". Žinomas, iš elementų maitinamas įrenginys turi matavimo įrenginį, kuris realizuotas įdedamo vidpadžio su slėgio davikliu pavidalu. Įrenginys duoda žemo tono garsinį signalą, jei matavimo duomenys yra tam tikrame iš anksto duotame diapazone, ir aukšto tono garsinį signalą, jei duotas diapazonas viršijimas. Taip pacientas yra perspėjamas aukšto tono garsiniu signalu,

jei, vaikščiodamas su ramentais, jis savo judėjimo aparatui sudaro apkrovimą, viršijanti gydytojo rekomenduotą dydį, ir jis yra informuojamas žemo tono garsiniu signalu, kad apkrovimas yra tinkamas.

5

Šio išradimo tikslas yra sukurti tokią įrenginį aukščiau aprašyto tipo apkrovimui kontroliuoti, kuris leistų efektyviau kontroliuoti paciento apkrovimą ir, konkrečiai, vykdyti nepertraukiamą ir ilgalaikę apkrovimo kontrolę.

10

Pagal šį išradimą šis tikslas pasiekiamas tuo, kad įvertinimo įrenginys turi mikroprocesorių ir duomenų atmintį, kad į duomenų atmintį gali būti paduodami matavimų duomenys iš matavimo įrenginio ir kiti analitiniai duomenys, kurie aprašo apkrovimo charakteristiką, kad į duomenų atmintį tikslu nustatyti duotą apkrovimo diapazoną gali būti paduodamos analitinių duomenų iš įvedimo įrenginio reikšmės, kad elektronikos blokas mikroprocesoriaus dėka lygina momentinį apkrovimą su duotu diapazonu ir taip gautus palyginamuosius duomenis rašo į atmintį, ir kad indikavimo įrenginys rodo duomenis kartu su jų išiminimu, ir/ar kad įrašyti į atmintį duomenys apie apkrovimo charakteristiką gali būti iškviešti iškvietimo įrenginiu.

15

20

25

Šiame įrenginyje gali būti įvertinti ne tik išmatuoto apkrovimo parametro matavimo duomenys, bet ir analitiniai duomenys, gauti dėl tų matavimo duomenų analizės. Šie turi tą privalumą, kad apkrovimo charakteristika gali būti aprašyta tiksliau, ir tuo būtu pasiektas veiksmingesnis terapijos koregavimas. Pavyzdžiui, per ilgas perkrovimas reikalauja kito kompensuojančio nukrovimo, negu trumpesnis perkrovimas. Iš kitos pusės, iš bendros matavimo duomenų apimties galima ištraukti svarbią išvedimo požiūriu analizės informaciją, tuo galima sumažinti kiekį tokių duomenų, kurie

30

35

turi būti įrašyti į atmintį ir, reikalui esant, sulyginami su duotomis analitinių duomenų ribomis, palyginus su matavimo duomenų kiekiu. Taip sumažinami reikalinga atminties talpa ir mikroprocesoriaus darbo
5 laikas.

Naudodamasis indikavimo įrenginiu, pacientas gali savistoviai stebėti apkrovimo charakteristikas, be to, kaip papildoma priemonė, pageidautinas yra akustinis
10 perspėjantis signalas, duodamas viršijant duotą apkrovimo ribą. Ši įrenginio savybė sukuria pirmą galimą grįžtamą ryšį.

Duomenų atmintyje įrašomi matavimo duomenys ar mikroprocesoriaus išrinkta šių matavimo duomenų dalis bei
15 mikroprocesoriaus išrinkti iš jų analitiniai duomenys kaip momentinio ar faktinio apkrovimo dydžiai, tuo remiantis gali būti apskaičiuotas jų santykis atitinkamos duotos ribos atžvilgiu. Duomenų atmintis priima
20 ir tokiu būdu gautus palyginamuosius duomenis. Iškvietus iš duomenų atminties visus įrašytus duomenis arba išrinktosios jų dalies matavimo duomenis bei analitinius duomenis ir taip pat palyginamuosius duomenis, galima iš anksto tiksliai nustatyti paciento
25 apkrovimo charakteristiką duotame laiko intervale. Tai leidžia pacientui kontroliuoti savo elgesį vakarais ir atitinkamai jį keisti. Tai atitinka antrą galimą grįžtamą ryšį. Ypač palanku yra tai, kad gydytojas, tirdamas ligonį, gali patikrinti jo apkrovimo cha-
30 rakteristiką ir ją įvertinti. Taip padidėja paciento pasveikimo šansai.

Pasiekiami optimalus terapijos proceso valdymas ir tikslus dokumentavimas. Priklausomai nuo paciento ap-
35 krovimo charakteristikos, duotas apkrovimo diapazonas sekančiam periodui gali būti daugiau ar mažiau padidintas, ar iš viso paliktas be pakeitimų. Tai atitinka

trečią galima grįžtama ryši. Apskritai susidaro pakopinė grįžtamo ryšio sistema, kuri padeda optimaliai valdyti gydymą.

5 Išmatuotu parametru pageidautiname variante yra apkrovimo jėga. Kaip apkrovimo parametras gali būti naudojamas ir paviršiui tenkantis apkrovimas, t.y. slėgio, tempimo, kirpimo ar lenkimo jėga. Be to, išmatuotu
10 apkrovimo parametru gali būti ir judėjimo parametras, konkrečiai, kūno dalies greitis ar pagreitis, ar koks kitas fizinis dydis.

15 Matuojantis įrenginys ir jo konstrukcija parenkami pagal jo naudojimo tikslą. Daugeliu atvejų kalba eina apie kojos ar jos dalių nukrovimą. Tokiais atvejais rekomenduojama matuojanti įrenginį talpinti po kojos padu, padarant jį įdedamo vidpadžio, terapeutinio bato pavidalu, ar gipsinio tvarsčio viduje ar išorėje, pavyzdžiui, gipso iškyšulyje. Toks matavimo įrenginys
20 gali būti padarytas dviejų iš esmės standžių plokštelių, tarp kurių patalpinti trys davikliai, pavidalu. Šiais trimis davikliais užtikrinamas stabilus atraminis paviršius ir garantuojama, kad jie išmatuos bendrą slėgio jėgą. Šios plokštelės gali sudaryti įdedamą
25 vidpadį, kuriame du davikliai yra pirštų srityje, o vienas - kulno srityje. Davikliai gali matuoti jėgą ar slėgį ir gali turėti, konkrečiai, tenzometrines juosteles. Tokie įdedami vidpadžiai gali būti konstruojami kaip pigūs vienkartinio naudojimo gaminiai.

30 Matavimo įrenginys gali būti pritvirtintas ir prie kitų kūno dalių, ne tik kojos, pavyzdžiui, prie rankos vidinės pusės artrozės atveju. Jis gali būti pritvirtintas prie sąnarių, kaulų, sausgyslių ir raiščių.
35 Tai galioja ir dirbtiniams sąnariams, kaulams, sausgyslėms, raiščiams ir jų dalims. Ir bent vienas matavimo įrenginys gali būti implantuotas į kūną

apkrovimui reikalingame taške matuoti. Ir bent vienas matavimo įrenginys gali būti patalpintas taip pat tarp kūno ir paviršiaus, kuris naudojamas atramai sėdint ar gulint.

5

Be to, bent vienas matavimo įrenginys gali būti pritvirtintas ant kojos protezo ar mechaninės pagalbinės vaikščiojimo priemonės, pavyzdžiui, kelių atramos, ramentai su atrama į žastą ar pažastį, ar prietaisas vaikščiojimui. Šiuo atveju matuojamas apkrovimas, kuris veikia į atitinkamą kūno dalį, arba apkrovimas, kuris nukreipiamas pro šalį tai kūno daliai.

Įrenginys gali būti naudojamas ir kitose vietose, pavyzdžiui, ilgalaikių perkrovimų sukeliams pakenkimams sporte išvengti, pavyzdžiui, maratono bėgikams. Jis gali būti naudojamas ir kaip apsaugos nuo perkrovimų priemonė anksčiau pažeistiems sąnariams (pavyzdžiui, artrozė), kada reikia užkirsti kelią tolesniems perkrovimų sukeliams pablogėjimams.

Ypatingas privalumas būtų analitinių duomenų skaičiavimas mikroprocesoriaus dėka iš matavimo duomenų. Ši uždavinį mikroprocesorius gali atlikti papildomai be jokių ypatingų sunkumų.

Kaip analitiniai duomenys dėmesin priimami skaitlingi apkrovimą charakterizuojantys duomenys. Prie jų priklauso, konkrečiai, matavimo duomenų maksimumai kokiame nors apkrovimo cikle. Iš bendro duomenų, kuriuos mikroprocesorius surenka apkrovimo ciklo metu, formuojama vienintelė analizės atlikimo data atspindinti apkrovimo dydžio reikšmė.

Ypač pageidautinas atvejis, kai analitinių duomenų formavimui matavimų duomenys gali būti vertinami kartu

su papildomais duomenimis. Tam reikia gauti daug papildomų duomenų apie apkrovimą.

5 Konkrečiai, kaip analitiniai duomenys gali būti nu-
statomi duomenys apie apkrovimo veikimo trukmę kiek-
viename apkrovimo cikle. Apkrovimo veikimo trukmė yra
svarbiausias kriterijus. Jei ji yra už duoto apkrovimų
10 trukmės diapazono ribų, tai šiuo atveju pacientas turi
imtis koregavimo. Duoto diapazono viršijimas gali
ijungti garsinį perspėjantį signalą. Čia gali būti nau-
dojamas principas, kai elektronikos blokas mikro-
procesoriaus dėka matavimo duomenims nustato laiko
intervalą tarp ribinio dydžio viršijimo ir buvimo
žemiau.

15 Kaip analitiniai duomenys gali būti naudojami ir ap-
krovimo parametro priklausomybės nuo laiko kiekviename
apkrovimo cikle impulsiniai dydžiai. Konkrečiai, tai
gali būti realizuojama tuo, kad elektronikos blokas
20 mikroprocesoriaus dėka iš einančių paeiliui laike
matavimo duomenų nustato vieną paviršinių integralą. Ir
šią operaciją mikroprocesorius gali atlikti be vargo.
Impulsiniai dydžiai vienu metu charakterizuoja me-
chaninį ir laikinį apkrovimą.

25 Pageidautinas yra ir variantas, kai vietoje analizės
datos naudojamas apkrovimo ciklą iš anksto duotame lai-
ko intervale kiekis. Kojos apkrovimo atveju tai ati-
tinka žingsnių kiekį. Naudojantis duotu diapazonu,
30 galima pacientui nustatyti tam tikrą žingsnių kiekį per
dieną. Be minėtų analitinių duomenų, t.y. matuojamo
dydžio maksimumo, apkrovimo veikimo trukmės, impulsinio
dydžio ir žingsnių kiekio, kaip analitiniai duomenys
gali būti naudojamos ir iš jų sudarytos matematinės
35 funkcijos, su laikiniais dydžiais (pvz., "per dieną")
ar be jų.

Pageidautino realizavimo varianto atveju numatyta, kad elektronikos blokas iš duomenų atmintyje įrašytų duomenų, naudodamasis ir laikiniais dydžiais, reikalui esant, mikroprocesoriaus dėka skaičiuoja statistinius dydžius, kurie gali būti išvedami į indikacijos įrenginį ir/ar įrašomi į duomenų atmintį tolesniam naudojimui. Naudojantis šiais statistiniais dydžiais, galima kompaktiškai atvaizduoti paciento apkrovimo charakteristiką, kuri leidžia pacientui ar gydytojui gauti apibendrintą informaciją ir greitai duoti įvertinimą. Ir šią papildomą funkciją mikroprocesorius gali atlikti be vargo.

Šiais atvejais labai tikslinga kiekvieno apkrovimo ciklo metu nustatytus analitinius duomenis grupuoti į klases, iš kurių viena klasė priskirta duotam diapazonui, bent viena klasė priskirta sričiai virš duoto diapazono ir bent viena klasė priskirta sričiai žemiau duoto diapazono. Imant pasiskirstymą klasėmis, galima vaizdžiai sutvarkyti didelį kiekį atmintyje esančių duomenų.

Ypač palankus atvejis, kai iš viso numatytos penkios klasės, ir jų tarpe sritis virš duoto diapazono bei sritis žemiau duoto diapazono padalintos kiekviena į dvi dalines sritis. Šis suskirstymas į penkias klases leidžia gauti informaciją ne tik apie tai, kaip dažnai pacientas išeina iš duoto diapazono, bet ir apie tai, ar tas išėjimas buvo žymus.

Taip, pavyzdžiui, kaip statistiniai duomenys gali būti nustatomi procentiniai dydžiai, kurie atitinka į atskiras analitinių duomenų klases išrūšiuotų duomenų santykius su bendru apkrovimo ciklo kiekiu duotame laiko intervale. Procentiniai skaičiai gali labai aiškiai parodyti, ar tiksliai pacientas laikosi duotų nurodymų duoto diapazono atžvilgiu. Konkrečiai, toks

įvertinimas rekomenduojamas matavimo dydžio maksimumo atžvilgiu, tačiau gali būti naudojamas ir kitiems analitiniams duomenims.

5 Kito realizavimo varianto atveju numatyta, kad atskirų apkrovimo ciklą duotame laiko intervale matavimo dydžio maksimumai gali būti rūšiuojami į apkrovimo klases, ir kaip statistiniai duomenys gali būti nustatomos atitinkamos suvidurkintos analitinių duomenų reikšmės.
 10 Šiuo atveju nustatyti analitiniai duomenys, pavyzdžiui, apkrovimo veikimo trukmė ar pakrovimo dydis, yra susiję su matavimo dydžio maksimumais, tai sudaro tolesnio vertinimo galimybes.

15 Be to, kaip statistiniai dydžiai gali būti nustatomos suvidurkintos analitinių duomenų visuose apkrovimų cikluose duoto laiko intervale reikšmės. Ir ši suvidurkinta reikšmė yra įdomi gydytojui jo vertinimo procese.

20 Maitinimo blokas ir duomenų atmintis turi pakankamas talpas eksploatacijai ne mažiau vienos savaitės užtikrinti. Atminties talpa turi būti pakankama apkrovimo charakteristikai bendrais bruožais saugoti
 25 atmintyje tarp dviejų vizitų pas gydytoją. Apsaugai nuo duomenų praradimo, duomenų atmintis turi būti apsaugota nuo jos maitinimo įtampos dingimo.

30 Pageidautiname realizavimo variante indikavimo įrenginys turi indikacinį skydą. Pacientas gali vizualiai matyti apkrovimo būseną, tai yra daug tiksliau, lyginant su garsinio signalo davimu.

35 Skyde gali būti atvaizduojami ir duomenų atmintyje įrašyti duomenys. Tai leidžia pacientui ir gydytojui kiekvienos dienos vakare ar pakartotino vizito pas gydytoją metu nustatyti paciento apkrovimo cha-

rakteristiką, nemokant kompiuterinės kalbos ir nesi-
naudojant specialia aparatūrine įranga.

5 Tolesniame išradimo realizavimo variante elektronikos
blokas gali būti jungiamas prie spausdinimo įrenginio
iškviestiems apkrovimo charakteristikos duomenims
spausdinti. Duomenims į spausdinimą iškviesti taip pat
nereikia specialių elektroninio duomenų apdorojimo
srities žinių.

10

Įvedimo įrenginys ir/ar iškvietimo įrenginys gali
turėti įrenginį iš anksto paruoštai programai priimti.
Kaip programinė terpė gali būti naudojama, pavyzdžiui,
duoto diapazono ar atminties iškvietimo trinama
15 programuojama pastovi atmintis.

Vietoje to, įvedimo įrenginys ir/ar skaitymo įrenginys
gali būti realizuoti klaviatūros pavidalu. Tam tikrų
klavišų paspaudimu įvedami dydžiai ar paleidžiamas
20 iškvietimo procesas.

Be to, prieš elektronikos bloką gali būti įjungtas
nešiojamas matavimo stiprintuvas, skirtas sudaryti
galimybę apdoroti elektronikos bloke ir silpnus mata-
25 vimo duomenis, jei gydymo pradžioje numatytas žemesnis
duotas apkrovimo diapazonas.

Be to, palankus yra atvejis, kai mikroprocesorius turi
kalibravimo programą, kuria naudojantis galima ka-
30 libruoti matavimo įrenginį. Mikroprocesoriaus, įvedimo
įrenginio ir indikavimo įrenginio dėka galima pa-
tikrinti, ar kiekvienas daviklis perduoda teisingą ma-
tuojamą dydį, ir, jei ne, koreguoti šią paklaidą,
įvedant korekcijos koeficientą matavimo dydžio įver-
35 tinimo metu.

Kalbant apie technikos lygį gretimoje apkrautos kojos slėgio profilio indikavimo srityje, žinoma matavimo sistema, kuri taip pat turi daviklius, turinčius įdedamus vidpadžius įvairių dydžių batams, tačiau turi daug daviklių matuoti slėgio pasiskirstymui, kuriam vertinti reikalingos didelės aparatūrinės ir programinės išlaidos. Ši matavimo sistema reikalauja turėti žinių iš elektroninio duomenų apdorojimo srities ir suprojektuota darbui ortopedo ar ortopedinės avalynės gamybos specialisto laboratorijoje.

Žemiau išradimas aiškinamas detaliau, remiantis brėžiniuose pavaizduotais pageidautiniais realizavimo variantais.

15

Fig. 1 parodytas pacientas su sumontuotu įrenginiu pagal išradimą;

Fig. 2 parodytas elektronikos blokas;

20

Fig. 3 parodytas vaizdas iš viršaus į matavimo įrenginį įdedamo vienkartinio naudojimo vidpadžio pavidalu;

25

Fig. 4 parodyta išradimui atitinkančio įrenginio blokinė schema;

Fig. 5 parodyta laiko ir apkrovimo diagrama.

30

Įrenginys pagal Fig. 1-3 susideda iš matavimo įrenginio 1 įdedamo vidpadžio pavidalu, matavimo stiprintuvo 2 ir elektronikos bloko 3. Iš įdedamo vidpadžio 1 išvestas kabelis 4 su kištukine jungtimi 5, kuris yra pakankamo ilgio matavimo įrenginiui 1 su matavimo stiprintuvu 2, esančiu kulkšnies srityje, sujungti. Nuo stiprintuvo 2 eina kabelis 6 su kištukine jungtimi 7 į elektronikos

35

bloką 3, kuri tikslingiausia nešioti pritvirtintą diržu 8 ant paciento krūtinės.

Fig. 2 parodytas elektronikos blokas 3 turi čia deta-
 5 liau neparodytą mikroprocesorių, indikavimo sistemą ir
 duomenų atmintį. Prie indikavimo sistemos kartu su gar-
 sinės indikacijos įrenginiu (pavyzdžiui, garsinis pje-
 zoelementas) priklauso ir ant priekinės sienelės
 esantis optinės indikacijos įrenginys 9. Elektronikos
 10 blokas 3 turi įvedimo įrenginį 10, kuris turi plyšį,
 pro kuri gali būti įkišama iš anksto parosta programinė
 terpė, pavyzdžiui, duoto diapazono trinama progra-
 muojama pastovi atmintis. Be to, elektronikos blokas 3
 turi klaviatūrą 11, kuri skirta kitų duomenų įvedimui
 15 ar iškvietimui.

Fig. 3 parodytas įdedamas vidpadis susideda iš esmės iš
 dviejų tarpusavyje sutvirtintų kraštais plokštelių,
 tarp kurių pirštų srityje yra du, tenzometrines
 20 juosteles turintys, jėgos registravimo davikliai 12 ir 13,
 ir kulno srityje - vienas toks jėgos registravimo
 daviklis 14. Davikliai kabeliu sujungti su daugia-
 kontaktine kištukine jungtimi 5, per kurią realizuotas
 ne tik tolesnis matavimo duomenų perdavimas, bet ir
 25 reikalingos maitinimo įtampos padavimas iš elektronikos
 bloko 3 ar matavimo stiprintuvo 2, kurie maitinami iš
 elementų. Viso to dėka ir dėl nesudėtingų ir nebrangių
 daviklių naudojimo įdedamas vidpadis 1, suprojektuotas
 kaip vienkartinio naudojimo gaminy.

30 Fig. 4 blokinė schema iš esmės atitinka Fig. 1-3 vaiz-
 dą. Matavimo stiprintuvas 102 yra elektronikos blo-
 ko 103 sudėtyje, o ne atskirai nuo jo, taip kad arba
 elektronikos blokas gali būti pritvirtintas pėdos
 35 sąnario srityje, arba reikalingas ilgesnis kabelis 4.
 Matavimo įrenginys 101 turi tik vieną slėgio re-
 gistravimo daviklį 112. Jis implantuotas tarp dviejų

viena virš kitos esančių dirbtinio sąnario dalių ar tarp dviejų pagalbinio prietaiso vaikščiojimui dalių. Kitoms dalims naudojami tie patys pažymėjimai, kaip ir anksčiau.

5

Elektronikos blokas 103, be klaviatūros pavidalu realizuoto įvedimo įrenginio 11 ir optinio indikacijos įrenginio 9, turi papildomą garsinės indikacijos įrenginį 15 ir įvertinimo įrenginį 16. Šis paskutinis turi matavimo stiprintuvą 102, analogas-kodas keitiklį 17 ir mikroprocesorių 18 su duomenų atmintim 19 ir programine atmintim 20. Programinėje atmintyje yra surašytos programos visiems darbiniam procesams, kuriuos valdo mikroprocesorius. Prie mikroprocesoriaus 18 prijungtas 15 įvedimo-išvedimo ryšio įrenginys 21. Per šį ryšio įrenginį gali būti realizuojamas, pavyzdžiui, spausdinimo įrenginio į atmintį įrašytiems duomenims iškviesti ar išorinio įvedimo įrenginio komandoms ir duomenims įvesti prijungimas.

20

Fig. 5 rodo apkrovimo priklausomybės nuo laiko diagramą su kreive, sudaryta iš matavimų duomenų K. Kaip priklausomybės nuo laiko t pavyzdį parodyta apkrovimo jėga F , kurią priėmė matavimo įrenginys 1. Griežtai duotais ribiniais dydžiais F_1 , F_2 iš anksto nustatytas duotas apkrovimo diapazonas S . Aukščiau yra viršutinė sritis, kuri ribiniu dydžiu F_3 padalinta į vieną artimąją viršutinę sritį 01 ir vieną tolimąją viršutinę sritį 02. Žemiau yra apatinė sritis, kuri ribiniu dydžiu F_4 padalinta į vieną artimąją apatinę sritį V1 ir vieną tolimąją apatinę sritį V2. Dar vienas ribinis dydis F_5 numatytas prie nulinės linijos. Minėtus ribinius dydžius galima įvesti įvedimo įrenginiu 11 ir įvertinimo įrenginį 16. Įvedimas palengvėja tuo atveju, 35 jei tarp jų realizuoti fiksuoti santykiai, pavyzdžiui:

$$F_2=0,8, F_3=1,5, F_4=0,5 \text{ ir } F_5=0,1F_1.$$

Šiuo atveju užtenka įvesti tik dydį F_1 .

Matavimų duomenų kreivė K , gaunama daviklių 12, 13 ir 14 išėjimų signalų sumavimo būdu, praeina visą laiką. Ji įvedama mikroprocesoriaus 18 duoto laiko intervalo metu; gautas matavimo duomenų dydis transformuojamas analogas-kodas keitiklyje 17 į skaitmeninį pavidalą ir paduodamas į duomenų atmintį 19. Iš šių matavimų duomenų mikroprocesorius 18 skaičiuoja tolesnius analitinius duomenis. Į duomenų atmintį paduotų matavimo duomenų nereikia ilgai saugoti. Saugojimo trukmė priklauso nuo to, ar ilgai jie reikalingi įvertinimui ar indikavimui.

Fig. 5 parodytos trys analitinių duomenų skaičiavimo galimybės:

a) Nustatomas matavimo dydžių maksimumas taip, kad kaip analitiniai duomenys atsiranda atskiri maksimumai M_1 , M_2 , M_3 ir t.t.

b) Nustatomos laiko trukmės, kurių metu matavimo duomenys yra aukščiau ar žemiau už ribinį dydį F_5 . Taip nustatytos trukmės d gali būti naudojamos kaip tolesni analitiniai duomenys.

c) Paviršius žemiau kreivės K integruojamas apkrovimo trukmės d intervale. Gaunami impulsiniai dydžiai A kaip tolesni analitiniai dydžiai.

d) Iš anksto duotame laiko intervale, pavyzdžiui, dienos bėgyje skaičiuojami apkrovimo ciklai. Šis procesas vykdomas pagal tai, ar dažnai buvo viršytas ar neviršytas ribinis dydis F_5 . Apkrovimo ciklų kiekis yra kita analizės data.

Dėl viso to apkrovimo charakteristika aprašoma ne tik matavimo dydžių kreive K , bet ir išvestiniais analitiniais duomenimis.

5 Apkrovimo įvertinimas detaliau paaiškintas Fig. 5 kartu su pavyzdžiu a). Pirmas maksimumas M_1 yra duotoje srityje S , antras maksimumas M_2 yra artimojoje viršutinėje srityje 0_1 , o trečias maksimumas M_3 yra tolimojoje apatinėje srityje V_2 . Maksimumo M_2 atveju pa-
10 leidžiamas garsinės indikacijos įrenginys 15 ir duodamas garsinis perspėjantis signalas, nes buvo viršytas duotas diapazonas S .

Minėtos sritys S , 0_1 , 0_2 , V_1 , V_2 sudaro apkrovimų
15 klases. Tolesniam vertinimui užtenka nustatyti kiekvienam maksimumui, kokiai klasei jis priklauso. Ir nėra reikalo tiksliai nustatyti maksimumą. Užtenka tik nustatyti, kuris ribinis dydis iš F_1 - F_5 buvo viršytas paskutinis. Ir pats šis sprendimas gali būti dar labiau
20 supaprastintas, naudojantis statistiniais dydžiais, kurie rodo, kiek maksimumų duotame laiko intervale tenka kiekvienai klasei, ar koks atskirų apkrovimo ciklų procentas tenka atskiroms klasėms. Tai leidžia gauti trumpą apkrovimo charakteristikos aprašymą iš anksto
25 duotam laiko intervalui.

Analogiškai gali būti įvertinti ir kiti analitiniai duomenys, lyginant su duotu analitinių duomenų diapazonu ir atitinkamomis viršutinėmis ir apatinėmis sritimis. Šiuo atveju įmanomi tokie deriniai, kai nurodoma, koks atitinkamų analitinių duomenų atskirose apkrovimo klasėse vidurkis.

35 Jei kalba eina apie apkrovimo ciklą kiekį per dieną, tai šiuo atveju atitinkamas momentinis apkrovimo dydis pasiekiamas tik laiko intervalo pabaigoje taip, kad

lyginimas su duotu diapazonu atliekamas tik tuo laiko momentu.

5 Matavimo įrenginio 1 suformuoti matavimo duomenys ir iš jų gauti analitiniai duomenys, jei norima, kartu su jų išiminiu duomenų atmintyje 19 gali būti indikuojami optiniame indikacijos įrenginyje 9. Taip gali būti indikuojami ir tie ar kiti palyginamieji duomenys, ir pacientas bet kuriuo metu žino, ar jis gali padidinti 10 apkrovimą, ar ne, ir koku laipsniu tai galima.

Po apkrovimo periodo elektronikos blokas 3 pristatomas gydytojui, kuris, naudodamasis iškvietimo įrenginiu, pavyzdžiui, klaviatūra 11, gali išvesti įrašytus į 15 atmintį apkrovimo charakteristikos duomenis į indikacijos įrenginį 3 ar spausdinimo įrenginį. Remdamasis dokumentuota apkrovimo charakteristika, gydytojas gali atlikti palankų duotų apkrovimo diapazonų koregavimą sekančiam periodui. Konkrečiai, jis gali iš naujo 20 nustatyti tokius duotus diapazonus analitiniams duomenims, kurie geriausiai atitinka gydymo ciklą.

Kaip vienas realizavimo pavyzdys, buvo įvesti apkrovimo jėgos maksimumui, apkrovimo ciklą (žingsnių) kiekiui ir 25 bendram energijos kiekiui per dieną, atvaizduotam visų impulsinių dydžių suma, vienas viršutinis ir vienas apatinis duotų diapazonų dydžiai, ir tik vienas viršutinis maksimaliai apkrovimo trukmei (žingsnio trukmei) duoto diapazono dydis. Trukmės atveju, kuri apsprendžia apkrovimo jėgai ir žingsnio trukmei duotų 30 diapazonų viršijimą, duodamas garsinis perspėjimo signalas.

35 Mygtuko klaviatūroje 11 paspaudimu pacientas gali bet kada atvaizduoti optiniame indikacijos įrenginyje apkrovimo jėgą, gydytojo įvestus duotus apkrovimo diapazonus (konkrečiai, apkrovimo jėgai ir žingsnių kie-

kiui), vidutinį apkrovimo maksimumų dydį einamajai dienai ir einamosios dienos žingsnių kiekį. Tikrinimo, kuris atliekamas kitą dieną, metu jis gali išsikviesti apkrovimus, atitinkančius vakarykštę dieną ir atvaizduojamu viršijimų kiekiu ir maksimaliu dydžiu (kaip nukrypimas nuo duoto dydžio procentais), o taip pat iškviesti žingsnių per vakarykštę dieną kiekį, kuris atvaizduojamas žingsnių kiekiu ir nukrypimų procentais.

10 Be įvestų duotų diapazonų, gydytojas gali iškviesti dienų, praėjusių nuo paciento paskutiniojo vizito, kiekį, apkrovimo jėgos maksimumų vidurkį, taip pat tris maksimalius atskirus apkrovimus. Be to, papildomai gali būti nurodyti maksimalus ir minimalus apkrovimo ciklų

15 kiekis per dieną ir maksimali bei minimali suvidurkinto apkrovimo jėga per dieną. Specialiai apklausiant, galima papildomai gauti informaciją apie tai, koks apkrovimo ciklų procentas buvo charakterizuotas maksimaliu dydžiu M1, M2, M3 atskirose apkrovimo klasėse,

20 koks visų apkrovimo ciklų ir apkrovimo ciklų atskirose apkrovimo klasėse vidutinės trukmės l dydis, ir koks buvo bendros energijos (atvaizduojamos impulsinių dydžių suma) per dieną vidutinis dydis laiko intervale iki kito vizito pas gydytoją, taip pat kokią procentą

25 sudarė atskiroms apkrovimo klasėms tenkanti energija nuo bendros. Šie duomenys duoda gydytojui gerą informaciją apie apkrovimo charakteristiką.

Remiantis visu tuo, galima konstatuoti, kad iš matavimo

30 duomenų galima suformuoti duomenis, kurie atitinka dydį, trukmę, impulsų dydį ir atskirų apkrovimų kiekį, taip pat galima suformuoti matematinės funkcijas iš vieno, dviejų ar trijų tų dydžių ir nuo laiko priklausančias funkcijas iš tų matuotų ir/ar išvestų

35 dydžių (pavyzdžiui, "per dieną"), ir tie dydžiai gali būti paduodami į duomenų atmintį 19, taip pat į indikacijos įrenginį 9. Tam tikriems apkrovimams, kurie

gali būti aprašyti matavimo duomenimis ar analitiniais duomenimis, egzistuoja duotų reikšmių diapazonai, kurie turi būti nustatyti, naudojantis įvedimo įrenginiu 10 ar 11. Faktiniai tų apkrovimų dydžiai (momentinis
5 apkrovimas) mikroprocesoriaus dėka lyginami su įvestais duotais diapazonais. Palyginamieji duomenys taip pat paduodami į duomenų atmintį 19 ir taip pat gali būti paduoti realiame laike į indikacijos įrenginius 9, 15. Statistiniai dydžiai mikroprocesoriaus dėka skai-
10 čiuojami iš į atmintį įrašytų - faktinių dydžių, palyginamųjų dydžių ir kitų laikinių parametrų, pavyzdžiui, dienų kiekio. Ir šie statistiniai dydžiai gali būti paduodami realiame laike kaip į indikacijos įrenginius 9, 15, taip ir į duomenų atmintį 19. Esant tam
15 tikrai duoto diapazono, faktinių dydžių, laikinių dydžių ir statistinių dydžių kombinacijai, garsinės indikacijos įrenginyje 15 generuojamas vieno ar kelių tipų garsinis signalas, o optinis indikacijos įrenginys 9 atvaizduoja atitinkamus duomenis.

20 Elementų ar akumuliatoriaus talpa, taip pat duomenų atminties 19 talpa parinkti tokie, kad elektronikos blokas 103 galėtų būti naudojamas vieną ar kelias savaites, ir į atmintį būtų galima rašyti bendrą
25 apkrovimo charakteristiką laiko tarpui tarp dviejų vizitų pas gydytoją. Tuo pačiu duomenų atminties konstrukcija ar papildomas elementas užtikrina duomenų apsaugą ir tolesnį laikrodžio darbą.

30 Matavimo įrenginiui kalibruoti, naudojantis klaviatūra, pereinama į kalibravimo paprogramę. Po to kiekvienas atskiras jėgos registravimo daviklis 12, 13, 14 ap-
kraunamas standartine jėga. Ši operacija gali būti atlikta, pavyzdžiui, daviklį apkraunant mažą paviršių
35 turinčiu kūnu taip, kad po davikliu esančios svarytyklės parodytų tam tikrą duotą dydį. Jei tas dydis neatkartojamas indikacijos įrenginyje 9, tai indi-

kuojamą dydį reikia klavišų paspaudimais sukoreguoti iki duoto dydžio indikavimo. Taip korekcinė grandinė, į kurios veikimą atsižvelgia mikroprocesorius, koreguoja ir visus kitus atitinkamo daviklio matavimo duomenis.

5

Realizavimo pavyzdžiuose matavimo įrenginys 1 kabeliu 4, 6 sujungtas su elektronikos bloku 3. Vietoje to į matavimo įrenginio sudėtį gali įeiti siųstuvas, o į elektronikos bloko sudėtį - imtuvas bevieliam matavimo duomenų perdavimui.

10

Schemos realizavimui naudojami įprasti moduliai. Pavyzdžiui, buvo naudoti šie konstrukciniai elementai:

15 Jėgos registravimo davikliai 12, 13, 14: davikliai su tenzometrinėmis juostelėmis, tipas 125 GF su specifikacija SK-06-125 GF-20C, firmos "Measurement Group" gaminys;

20 Analogas-kodas keitiklis 17: MAX 134, firmos "Maxin" gaminys;

Mikrokompiuteris su mikroprocesorium 18, duomenų atmintis 19 ir programinė atmintis 20: tipas DS 5000, firmos "Dallas Semiconductors" gaminys.

25

30

IŠRADIMO APIBRĖŽTIS

1. Kūno dalių, pavyzdžiui, kojų judinimo aparato, apkrovimo kontrolės įrenginys, su nuo tinklo nepriklausomu matavimo įrenginiu vienam apkrovimo parametrai priimti ir su jam tiekiamais duomenimis, nešiojamu elektronikos bloku, kuris turi įvedimo įrenginį duotam apkrovimo diapazonui įvesti, įvertinimo įrenginį ir indikacijos įrenginį, konkrečiai, duoto diapazono viršijimui indikuoti, b e s i s k i r i a n t i s tuo, kad įvertinimo įrenginys (16) turi mikroprocesorių (18) ir duomenų atmintį (19), kad į duomenų atmintį gali būti paduodami matavimo duomenys (K) iš matavimo įrenginio (1, 101) ir kiti, apkrovimo charakteristiką aprašantys analitiniai duomenys (M1, M2, M3, A), kad į duomenų atmintį duotam apkrovimo diapazonui nustatyti gali būti paduodamos duotos analitinių duomenų reikšmės (F_1 , F_2) iš įvedimo įrenginio (10, 11), kad elektronikos blokas (3) mikroprocesoriaus dėka lygina momentinį apkrovimą su duotu diapazonu ir išimena taip gautus palyginamuosius duomenis, ir kad indikacijos įrenginys (9, 15) realizuotas indikavimui kartu su duomenų rašymu į atmintį, ir/ar kad į atmintį įrašyti duomenys apie apkrovimo charakteristiką gali būti iškviešti iškvietimo įrenginiu (11).

2. Įrenginys pagal 1 punktą, b e s i s k i r i a n t i s tuo, kad matavimo įrenginys (1, 101) realizuotas kaip jėgos registravimo daviklis (F) ir kaip apkrovimo parametrai pateikia tai jėgai atitinkanti dydį.

3. Įrenginys pagal 1 punktą, b e s i s k i r i a n t i s tuo, kad matavimo įrenginys (1, 101) realizuotas kaip paviršiui tenkančios apkrovimo jėgos slėgio registravimo daviklis ir kaip apkrovimo parametrai pateikia tai paviršiui tenkančiai apkrovimo jėgai atitinkanti dydį.

4. Įrenginys pagal 1 punktą, b e s i s k i r i a n t i s tuo, kad matavimo įrenginys (1, 101) realizuotas kaip slėgio registravimo daviklis ir kaip apkrovimo parametraž pateikia tam slėgiui atitinkantį dydį.
- 5
5. Įrenginys pagal bent vieną iš 1-4 punktų, b e s i - s k i r i a n t i s tuo, kad matavimo įrenginys (1) realizuotas įdedamo vidpadžio, terapeutinio bato ar fiksuoto tvarsčio dalies pavidalu.
- 10
6. Įrenginys pagal 5 punktą, b e s i s k i r i a n t i s tuo, kad matavimo įrenginys (1) sudarytas iš dviejų iš esmės standžių plokštelių, tarp kurių yra trys davikliai (12, 13, 14).
- 15
7. Įrenginys pagal 6 punktą, b e s i s k i r i a n t i s tuo, kad plokštelės sudaro padą, kuriame du davikliai (12, 13) yra pirštų srityje, o vienas daviklis (14) - kulno srityje.
- 20
8. Įrenginys pagal bent vieną iš 1-4 punktų, b e s i - s k i r i a n t i s tuo, kad bent vienas matavimo įrenginys (101) realizuotas kaip implantuotas į implantanto kūną sąnarys, kaulas, sausgyslė, raištis ar jų dalis.
- 25
9. Įrenginys pagal bent vieną iš 1-4 punktų, b e s i - s k i r i a n t i s tuo, kad bent vienas matavimo įrenginys (101) realizuotas kaip protezo ar mechaninės vaikščiojimo priemonės dalis.
- 30
10. Įrenginys pagal bent vieną iš 1-9 punktų, b e s i - s k i r i a n t i s tuo, kad maitinimo blokas ir duomenų atmintis (19) turi tokias talpas, kad jų užtektų darbui ilgiau, negu viena savaitė.
- 35

11. Įrenginys pagal bent vieną iš 1-10 punktų, b e s i - s k i r i a n t i s tuo, kad indikacijos įrenginys (9) turi tablo.
- 5 12. Įrenginys pagal 11 punktą, b e s i s k i r i a n t i s tuo, kad iš atminties iškviesti joje įrašyti duomenys atvaizduojami indikaciniame tablo.
- 10 13. Įrenginys pagal bent vieną iš 1-12 punktų, b e s i - s k i r i a n t i s tuo, kad elektronikos blokas (3, 103) gali būti prijungtas prie spausdinimo įrenginio iškviestiems apkrovimo charakteristikos duomenims atspausdinti.
- 15 14. Įrenginys pagal bent vieną iš 1-13 punktų, b e s i - s k i r i a n t i s tuo, kad įvedimo įrenginys ir/ar iškvietimo įrenginys turi įrenginį (10) iš anksto paruoštai programos terpei priimti.
- 20 15. Įrenginys pagal bent vieną iš 1-14 punktų, b e s i - s k i r i a n t i s tuo, kad įvedimo įrenginį ir/ar iškvietimo įrenginį sudaro klaviatūra (11).
- 25 16. Įrenginys pagal bent vieną iš 1-15 punktų, b e s i - s k i r i a n t i s tuo, kad elektronikos bloke yra įrašyta kalibravimo paprogramė, ir, ja naudodamasis, mikroprocesorius (18) kalibruoja matavimo įrenginį.
- 30 17. Būdas pagal bent vieną iš 1-16 punktų, b e s i - s k i r i a n t i s tuo, kad elektronikos blokas (3) mikroprocesoriaus (18) dėka iš matavimo duomenų skaičiuoja analitinius duomenis (M1, M2, M3, d, t A).
- 35 18. Būdas pagal bent vieną iš 1-17 punktų, b e s i - s k i r i a n t i s tuo, kad elektronikos blokas (3) kaip analitinius duomenis (M1, M2, M3) nustato tuos ar kitus matavimo duomenų maksimumus kiekviename apkrovimo

cikle.

5 19. Būdas pagal bent vieną iš 1-18 punktų, b e s i -
s k i r i a n t i s tuo, kad elektronikos blokas (3)
analitiniams duomenims formuoti įvertina matavimo duo-
menis kartu su laikiniais dydžiais.

10 20. Būdas pagal 12 punktą, b e s i s k i r i a n t i s
tuo, kad elektronikos blokas kaip analitinius duomenis (d)
nustato tą ar kitą apkrovimo trukmę kiekviename apkro-
vimo cikle.

15 21. Būdas pagal 20 punktą, b e s i s k i r i a n t i s
tuo, kad elektronikos blokas (3) mikroprocesoriaus (18)
dėka pagal matavimo duomenis (K) nustato laiko in-
tervalą (d) tarp ribinio dydžio viršijimo ir buvimo
žemiau jo.

20 22. Būdas pagal 21 punktą, b e s i s k i r i a n t i s
tuo, kad elektronikos blokas (3) kaip analitinius duo-
menis (A) nustato apkrovimo parametrų kreivės ir laiko
impulsinius dydžius kiekviename apkrovimo cikle.

25 23. Būdas pagal 22 punktą, b e s i s k i r i a n t i s
tuo, kad elektronikos blokas (3) mikroprocesoriaus (18)
dėka iš paeiliui laike einančių matavimo duomenų (K)
skaičiuoja paviršinį integralą.

30 24. Būdas pagal 19 punktą, b e s i s k i r i a n t i s
tuo, kad elektronikos blokas (3) kaip analizės data
skaičiuoja apkrovimo ciklą kiekį iš anksto duotame
laiko intervale.

35 25. Būdas pagal bent vieną iš 1-24 punktų, b e s i -
s k i r i a n t i s tuo, kad elektronikos blokas (3)
mikroprocesoriaus (18) dėka iš įrašytų atmintyje (19)
duomenų skaičiuoja statistinius dydžius, kurie gali

būti indikuojami indikacijos įrenginyje (9) ir/ar vėlesnio išskvietimo tikslu paduodami į duomenų atmintį (19).

5 26. Būdas pagal 25 punktą, b e s i s k i r i a n t i s
tuo, kad elektronikos blokas (3) rūšiuoja kiekviename
apkrovimo cikle nustatytus analitinius duomenis į
klases, iš kurių viena klasė priskirta duotam diapazonui (S), bent viena klasė priskirta aukščiau esančiam viršutiniam diapazonui (01, 02), ir bent viena klasė
10 priskirta žemiau esančiam apatiniam diapazonui (V1, V2).

15 27. Būdas pagal 25-26 punktą, b e s i s k i r i a n t i s
tuo, kad elektronikos blokas (3) kaip statistinius dydžius skaičiuoja procentinius skaičius, kurie atitinka
į atskiras klases išrūšiuotų analitinių duomenų kiekius santykyje su bendru apkrovimo ciklu kiekiu iš anksto duotame laiko intervale.

20 28. Būdas pagal bent vieną iš 25-27 punktų, b e s i -
s k i r i a n t i s tuo, kad elektronikos blokas (3)
rūšiuoja atskirų apkrovimo ciklų matavimo dydžių maksimumus (M1, M2, M3) iš anksto duotame laiko intervale
į klases ir kaip statistinius dydžius nustato atitinkamus analitinių duomenų (M1, M2, M3, d, A) vidurkius.

25 29. Būdas pagal bent vieną iš 25-28 punktų, b e s i -
s k i r i a n t i s tuo, kad elektronikos blokas kaip
statistinius dydžius nustato analitinių duomenų (M1, M2, M3, d, A) vidurkius iš visų apkrovimo ciklų iš
30 anksto duotame laiko intervale.

Fig.1



Fig.2

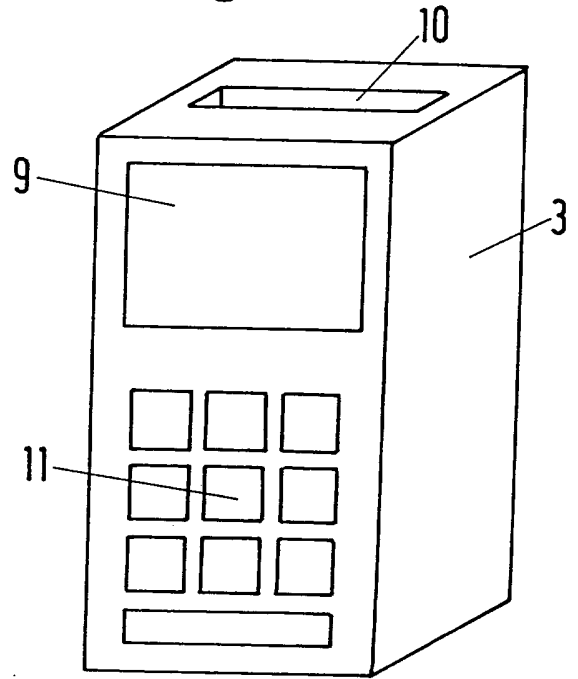


Fig.3

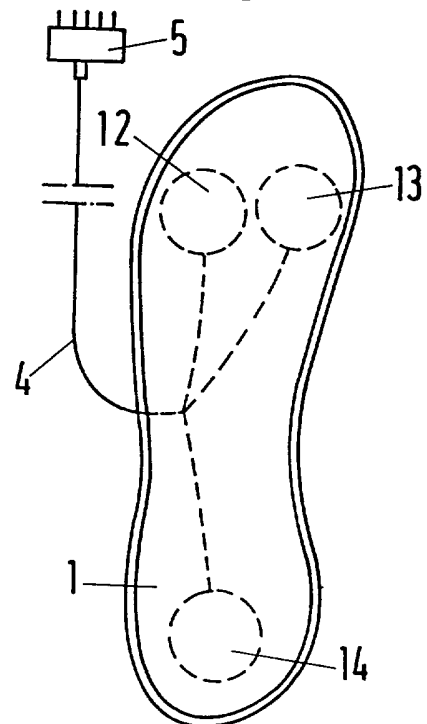


Fig.4

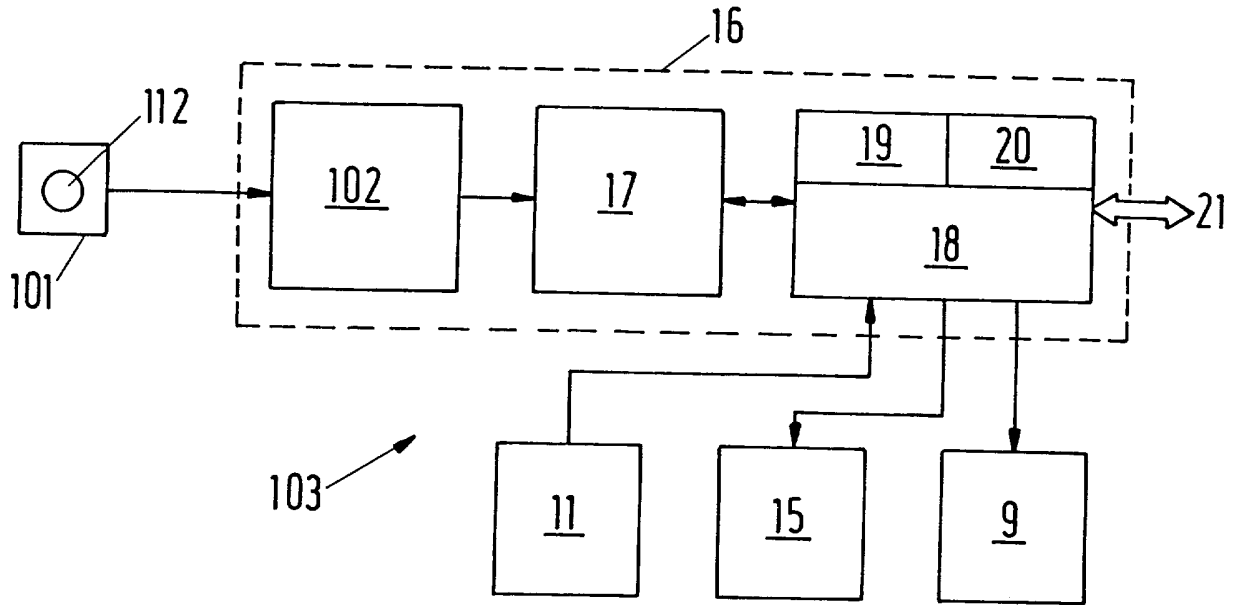


Fig.5

