



(12) 实用新型专利

(10) 授权公告号 CN 212851743 U

(45) 授权公告日 2021.04.02

(21) 申请号 202021756231.2

(22) 申请日 2020.08.20

(73) 专利权人 修英明

地址 114000 辽宁省鞍山市朝阳乡大岭村
岫岩满族自治县天认钛矿业有限公司

(72) 发明人 修英明

(74) 专利代理机构 北京奥肯律师事务所 11881
代理人 贾融

(51) Int. Cl.

A01C 7/00 (2006.01)

A01C 7/08 (2006.01)

A01G 20/00 (2018.01)

E02D 3/00 (2006.01)

A01C 1/06 (2006.01)

(ESM) 同样的发明创造已同日申请发明专利

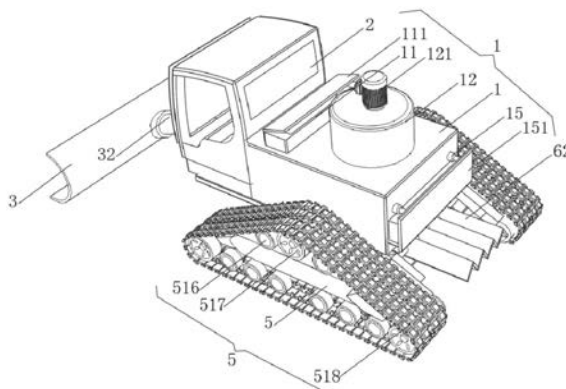
权利要求书1页 说明书4页 附图3页

(54) 实用新型名称

一种泥浆灌注与植物种子同植沙漠绿化专用车

(57) 摘要

本实用新型提供一种泥浆灌注与植物种子同植沙漠绿化专用车,包括物料箱,物料箱顶端的中部固定安装有装料口,装料口的一侧通过活动铰链与前盖的一侧铰接连接,物料箱顶部的一侧固定安装有搅拌筒,搅拌筒的顶部固定安装有伺服电机,伺服电机的传动端固定安装有转杆,本实用新型的有益效果是:通过电动液压杆和长折叠板的相互配合,从而减轻人工治理物料劳动量,且第二驱动电机和强力拉线的相互配合,在送料完后,通过强力拉线在在第二驱动电机的转动下折叠成簸箕型,起到均匀流淌物料作用,该种泥浆灌注和沙漠绿化治理沙漠方面无污染、无公害,环保、绿色治理,改善环境,防止污染,实现沙漠长期有效治理。



1. 一种泥浆灌注与植物种子同植沙漠绿化专用车,包括物料箱(1),其特征在于,所述物料箱(1)顶端的中部固定安装有装料口(11),所述装料口(11)的一侧通过活动铰链与前盖(111)的一侧铰接连接,所述物料箱(1)顶部的一侧固定安装有搅拌筒(12),所述搅拌筒(12)的顶部固定安装有伺服电机(121),所述伺服电机(121)的传动端固定安装有转杆(122),所述转杆(122)的外侧从上到下依次安装有三个扇叶片(123),所述物料箱(1)的一侧固定安装有驾驶室(2),所述驾驶室(2)正面的底端固定安装有推送机构(3)。

2. 根据权利要求1所述的一种泥浆灌注与植物种子同植沙漠绿化专用车,其特征在于:所述物料箱(1)的内壁一侧固定安装有两根电动液压杆(13),两根所述电动液压杆(13)的伸缩端固定安装有推板(131),所述物料箱(1)的背面安装有出料口(14),所述出料口(14)的顶部固定安装有两根电动伸缩杆(15),两根所述电动伸缩杆(15)的伸缩端固定安装有挡板(151),所述物料箱(1)的底端固定安装有固定架(4),所述固定架(4)的两侧固定安装有支撑块(5),两块所述支撑块(5)的一侧安装有第一驱动电机(51),所述第一驱动电机(51)的传动端固定安装有转轴(511),所述转轴(511)的外侧固定安装有主动转盘(512),所述主动转盘(512)的外侧通过皮带(513)传动连接有从动转盘(514),所述从动转盘(514)的一侧通过轴杆(515)与小型车轮(516)的一侧固定连接,所述转轴(511)的一端贯穿支撑块(5)与大型车轮(517)的一侧固定连接,所述小型车轮(516)和大型车轮(517)的外侧均与履带(518)传动连接。

3. 根据权利要求2所述的一种泥浆灌注与植物种子同植沙漠绿化专用车,其特征在于:两块所述支撑块(5)之间安装有导向杆(6),所述导向杆(6)的两端与支撑块(5)连接处固定套设有复位弹簧(61),所述导向杆(6)的外侧穿插连接有长折叠板(62),所述长折叠板(62)的两侧固定安装有连接有力拉线(63),所述强力拉线(63)的一端与支撑块(5)底端安装的第二驱动电机(64)的传动端固定连接。

4. 根据权利要求1所述的一种泥浆灌注与植物种子同植沙漠绿化专用车,其特征在于:所述推送机构(3)包括与驾驶室(2)的一侧固定连接的第一固定支杆(31),所述第一固定支杆(31)的一端通过销钉与第二固定支杆(32)的一端与月牙铲(33)的一侧固定连接。

5. 根据权利要求3所述的一种泥浆灌注与植物种子同植沙漠绿化专用车,其特征在于:所述电动液压杆(13)、电动伸缩杆(15)、第一驱动电机(51)和第二驱动电机(64)均与PLC控制器电性连接。

一种泥浆灌注与植物种子同植沙漠绿化专用车

技术领域

[0001] 本实用新型属于环境治理技术领域,具体涉及一种泥浆灌注与植物种子同植沙漠绿化专用车。

背景技术

[0002] 目前我国沙漠化治理任重而道远,主要表现为:治理形成的植被的稳定性还比较差,生态状况还很脆弱,防沙治沙的任务仍然非常艰巨。全国目前沙化土地面积占国土面积的比例较大,同时还有很多具有明显沙化趋势的土地,如果保护利用不好,极易变成新的沙化土地,沙化土地治理难度越来越大。目前有一种方法为:将稻草压入地下制成防沙方格,再在方格里种草,稻草压入地下形成防沙方格,晚上露水会沿着稻草下落到稻草底部泥土,有利于固沙,现有的缺乏这方面的固沙设备,通过传统的人工进行操作,劳动量大耗费时间,沙漠治理,只有种树和恢复植被,沙漠里虽然有丰富的地下水资源,但是表层是沙子,水分蒸发量非常巨大,植被很难存活,沙尘暴经常发生,种下的树很容易让风吹走,现有技术无法对沙漠的治理物料进行水、土、植物种子、化肥进行泥浆灌注的形式注入到地下,不能使日益扩大的沙漠得到有效治理。

实用新型内容

[0003] 本发明的目的在于提供一种泥浆灌注与植物种子同植沙漠绿化专用车,旨在解决现有技术中传统的繁琐和劳动量大的问题。

[0004] 为实现上述目的,本实用新型提供如下技术方案:一种泥浆灌注与植物种子同植沙漠绿化专用车,包括物料箱,所述物料箱顶端的中部固定安装有装料口,所述装料口的一侧通过活动铰链与前盖的一侧铰接连接,所述物料箱顶部的一侧固定安装有搅拌筒,所述搅拌筒的顶部固定安装有伺服电机,所述伺服电机的传动端固定安装有转杆,所述转杆的外侧从上到下依次安装有三个扇叶片,所述物料箱的一侧固定安装有驾驶室,所述驾驶室正面的底端固定安装有推送机构。

[0005] 作为本实用新型一种优选的,所述物料箱的内壁一侧固定安装有两根电动液压杆,两根所述电动液压杆的伸缩端固定安装有推板,所述物料箱的背面安装有出料口,所述出料口的顶部固定安装有两根电动伸缩杆,两根所述电动伸缩杆的伸缩端固定安装有挡板,所述物料箱的底端固定安装有固定架,所述固定架的两侧固定安装有支撑块,两块所述支撑块的一侧安装有第一驱动电机,所述第一驱动电机的传动端固定安装有转轴,所述转轴的外侧固定安装有主动转盘,所述主动转盘的外侧通过皮带传动连接有从动转盘,所述从动转盘的一侧通过轴杆与小型车轮的一侧固定连接,所述转轴的一端贯穿支撑块与大型车轮的一侧固定连接,所述小型车轮和大型车轮的外侧均与履带传动连接。

[0006] 作为本实用新型一种优选的,两块所述支撑块之间安装有导向杆,所述导向杆的两端与支撑块连接处固定套设有复位弹簧,所述导向杆的外侧穿插连接有长折叠板,所述长折叠板的两侧固定安装有连接有强力拉线,所述强力拉线的一端与支撑块底端安装的第

二驱动电机的传动端固定连接。

[0007] 作为本实用新型一种优选的,所述推送机构包括与驾驶室的一侧固定连接的第一固定支杆,所述第一固定支杆的一端通过销钉与第二固定支杆的一端与月牙铲的一侧固定连接。

[0008] 作为本实用新型一种优选的,所述电动液压杆、电动伸缩杆、第一驱动电机和第二驱动电机均与PLC控制器电性连接。

[0009] 与现有技术相比,本实用新型的有益效果是:

[0010] 1) 通过搅拌筒和伺服电机的设置带动转杆上的扇叶片,对物料箱内部的物料的混合物搅拌均匀,通过电动液压杆和长折叠板的相互配合,从而减轻人工治理熟料劳动量,且第二驱动电机和强力拉线的相互配合,在送料完后,通过强力拉线在第二驱动电机的转动下折叠成簸箕型,起到均匀流淌物料作用,通过驾驶室底端的第一固定支杆和第二固定支杆的相互配合,使得月牙铲对沙土进行铲平,中国沙漠治理时间会大大缩短,同时该种泥浆灌注与植物种子同植沙漠绿化专用车,该种泥浆灌注和沙漠绿化治理沙漠方面无污染、无公害,环保、绿色治理,改善环境,防止污染,实现沙漠长期有效治理。

附图说明

[0011] 附图用来提供对本实用新型的进一步理解,并且构成说明书的一部分,与本实用新型的实施例一起用于解释本实用新型,并不构成对本实用新型的限制。在附图中:

[0012] 图1为本实用新型的结构示意图;

[0013] 图2为本实用新型的结构示意图之一;

[0014] 图3为本实用新型的固定架结构示意图;

[0015] 图4为本实用新型的扇叶片结构示意图;

[0016] 图5为本实用新型的月牙铲结构示意图;

[0017] 图6为本实用新型的电动液压杆结构示意图。

[0018] 图中:1、物料箱;11、装料口;111、前盖;12、搅拌筒;121、伺服电机;122、转杆;123、扇叶片;13、电动液压杆;131、推板;14、出料口;15、电动伸缩杆;151、挡板;2、驾驶室;3、推送机构;31、第一固定支杆;32、第二固定支杆;33、月牙铲;4、固定架;5、支撑块;51、第一驱动电机;511、转轴;512、主动转盘;513、皮带;514、从动转盘;515、轴杆;516、小型车轮;517、大型车轮;518、履带;6、导向杆;61、复位弹簧;62、长折叠板;63、强力拉线;64、第二驱动电机。

具体实施方式

[0019] 下面将结合本实用新型实施例中的附图,对本实用新型实施例中的技术方案进行清楚、完整地描述,显然,所描述的实施例仅仅是本实用新型一部分实施例,而不是全部的实施例。基于本实用新型中的实施例,本领域普通技术人员在没有做出创造性劳动前提下所获得的所有其他实施例,都属于本实用新型保护的范围。

[0020] 请参阅图1-6,本实用新型提供以下技术方案:

[0021] 一种泥浆灌注与植物种子同植沙漠绿化专用车,包括物料箱1,物料箱1顶端的中部固定安装有装料口11,装料口11的一侧通过活动铰链与前盖111的一侧铰接连接,物料箱

1顶部的一侧固定安装有搅拌筒12,搅拌筒12的顶部固定安装有伺服电机121,伺服电机121的传动端固定安装有转杆122,转杆122的外侧从上到下依次安装有三个扇叶片123,物料箱1的一侧固定安装有驾驶室2,驾驶室2正面的底端固定安装有推送机构3。

[0022] 进一步的,物料箱1的内壁一侧固定安装有两根电动液压杆13,两根电动液压杆13的伸缩端固定安装有推板131,物料箱1的背面安装有出料口14,出料口14的顶部固定安装有两根电动伸缩杆15,两根电动伸缩杆15的伸缩端固定安装有挡板151,物料箱1的底端固定安装有固定架4,固定架4的两侧固定安装有支撑块5,两块支撑块5的一侧安装有第一驱动电机51,第一驱动电机51的传动端固定安装有转轴511,转轴511的外侧固定安装有主动转盘512,主动转盘512的外侧通过皮带513传动连接有从动转盘514,从动转盘514的一侧通过轴杆515与小型车轮516的一侧固定连接,转轴511的一端贯穿支撑块5与大型车轮517的一侧固定连接,小型车轮516和大型车轮517的外侧均与履带518传动连接。

[0023] 进一步的,两块支撑块5之间安装有导向杆6,导向杆6的两端与支撑块5连接处固定套设有复位弹簧61,导向杆6的外侧穿插连接有长折叠板62,长折叠板62的两侧固定安装有连接强力拉线63,强力拉线63的一端与支撑块5底端安装的第二驱动电机64的传动端固定连接。

[0024] 进一步的,推送机构3包括与驾驶室2的一侧固定连接的第一固定支杆31,第一固定支杆31的一端通过销钉与第二固定支杆32的一端与月牙铲33的一侧固定连接。

[0025] 进一步的,电动液压杆13、电动伸缩杆15、第一驱动电机51和第二驱动电机64均与PLC控制器电性连接。

[0026] 工作原理:具体使用时,将水、土、植物种子、化肥所占比例分别为6:3.9:0.05:0.05从装料口11倒入到物料箱1长宽高分别为20m×5m×3m容积为300立方的内部,经充分搅拌后匀速灌注到沙地上,自然渗漏后,会在沙表面至沙层以下30cm左右(沙粒大小不同,渗漏深度不同)处形成“沙土层”,也可以叫植物的“固着、营养层”,它除了具有植物生长所必需的一定营养成分之外,还涵养水源、防风固沙,通过PLC控制器对第二驱动电机开关和第一驱动电机开关进行操控,通过第一驱动电机51的转动带动转轴511上的主动转盘512,同时带动皮带513一端的从动转盘514,便于带动履带518在沙漠地带进行移动,通过驾驶室2使得工作的人员进行驾驶,通过设搅拌筒12和扇叶片123托设置,对物料箱1内部的混合物进行均匀搅拌,作业前搅拌设备开动,到达现场即可施工作业,通过在物料箱1尾部最下端加装一块80cm或更长折叠板62,略宽于车厢物料箱1,两边折叠成簸箕型,起到均匀流淌物料作用,该长折叠板62最后端两边各用一强力拉线63与物料箱1上同侧固定点连接,便于收放,不作业时收紧,通过第二驱动电机64带动强力拉线63对长折叠板62进行收放,作业时放开,通过复位弹簧61进行放出,通过两根电动液压杆13的设置便于推动推板131对物料箱1内部的物料进行推动,通过口径大小为500cm×6cm出料口14,对物料进行送出,中途沙漠治理车通过专门的定制的沙漠治理专用车的加水,同时通过驾驶室2底端安装的第一固定支杆31和第二固定支杆32的相互配合,使得月牙铲33对沙土进行铲平,中国沙漠治理时间会大大缩短,同时该种泥浆灌注与植物种子同植沙漠绿化专用车沙漠无污染、无公害,环保、绿色治理,改善环境,防止污染,实现沙漠长期有效治理。

[0027] 最后应说明的是:以上所述仅为本实用新型的优选实施例而已,并不用于限制本实用新型,尽管参照前述实施例对本实用新型进行了详细的说明,对于本领域的技术人员

来说,其依然可以对前述各实施例所记载的技术方案进行修改,或者对其中部分技术特征进行等同替换。凡在本实用新型的精神和原则之内,所作的任何修改、等同替换、改进等,均应包含在本实用新型的保护范围之内。

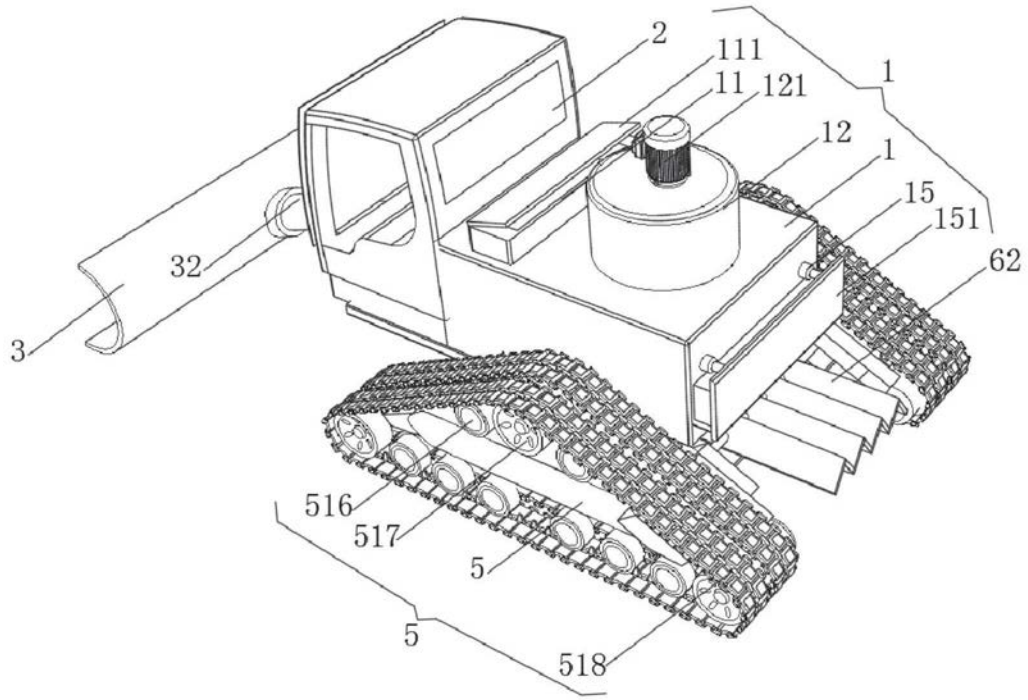


图1

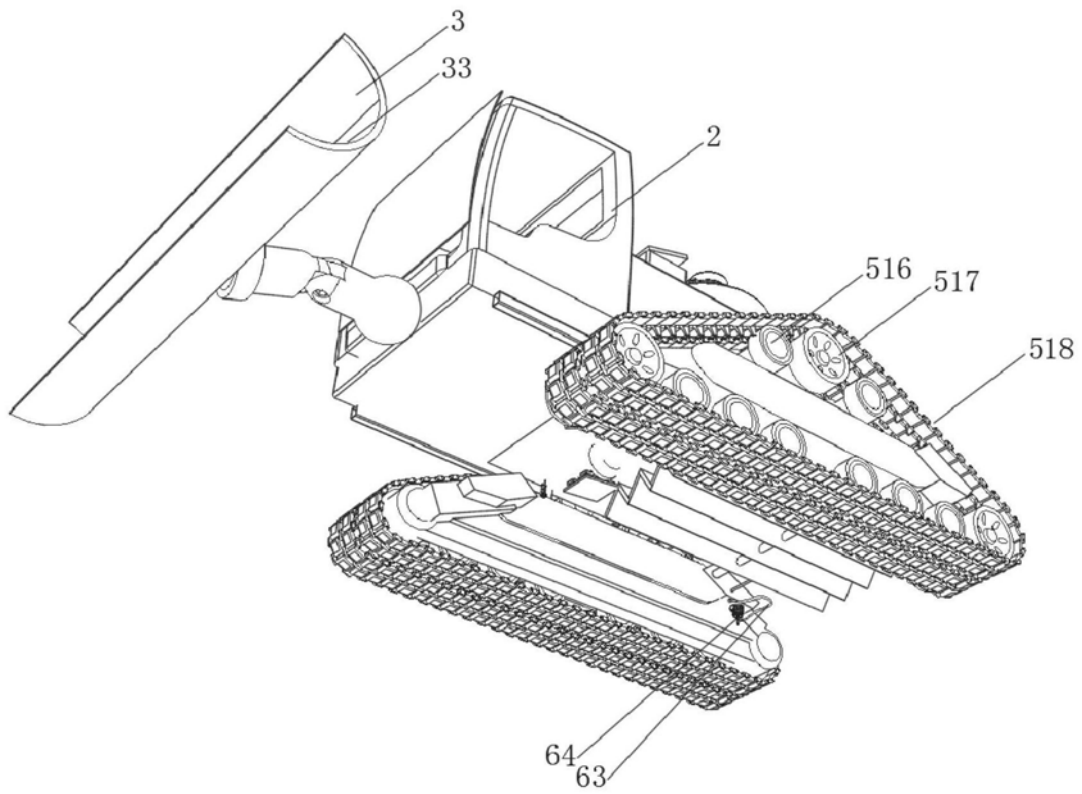


图2

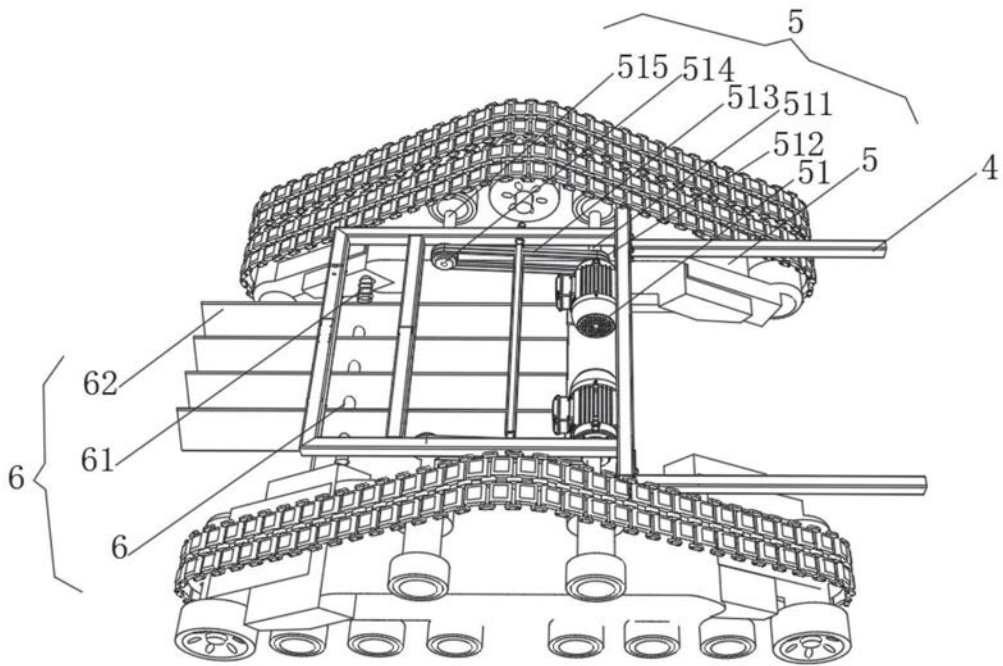


图3

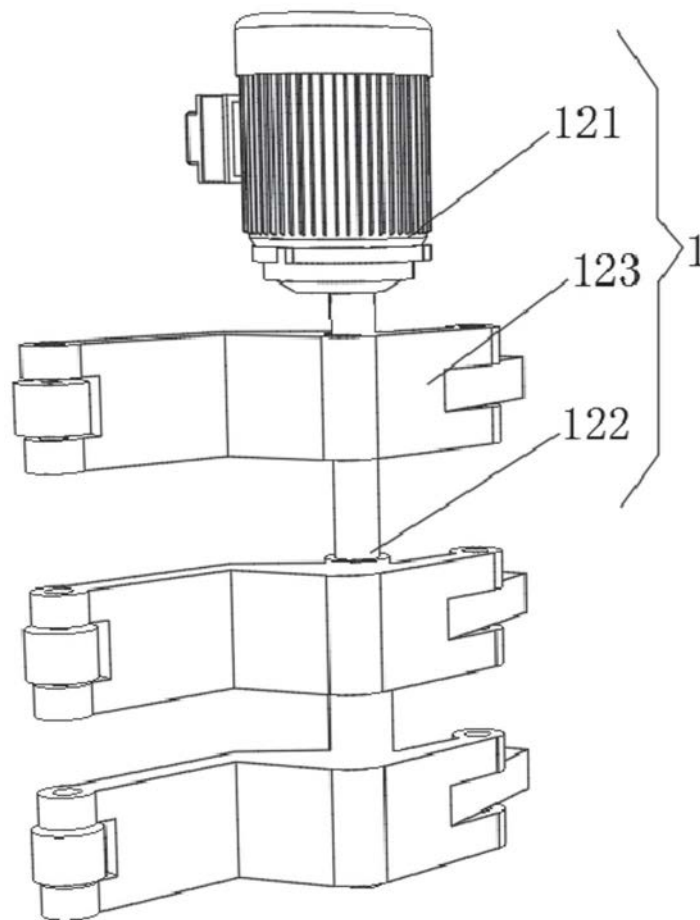


图4

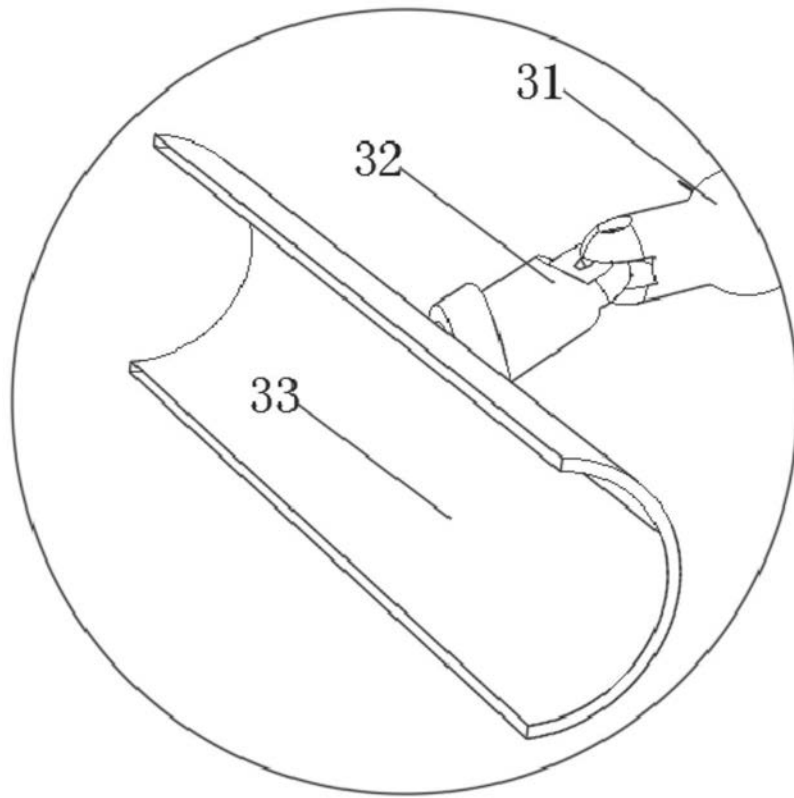


图5

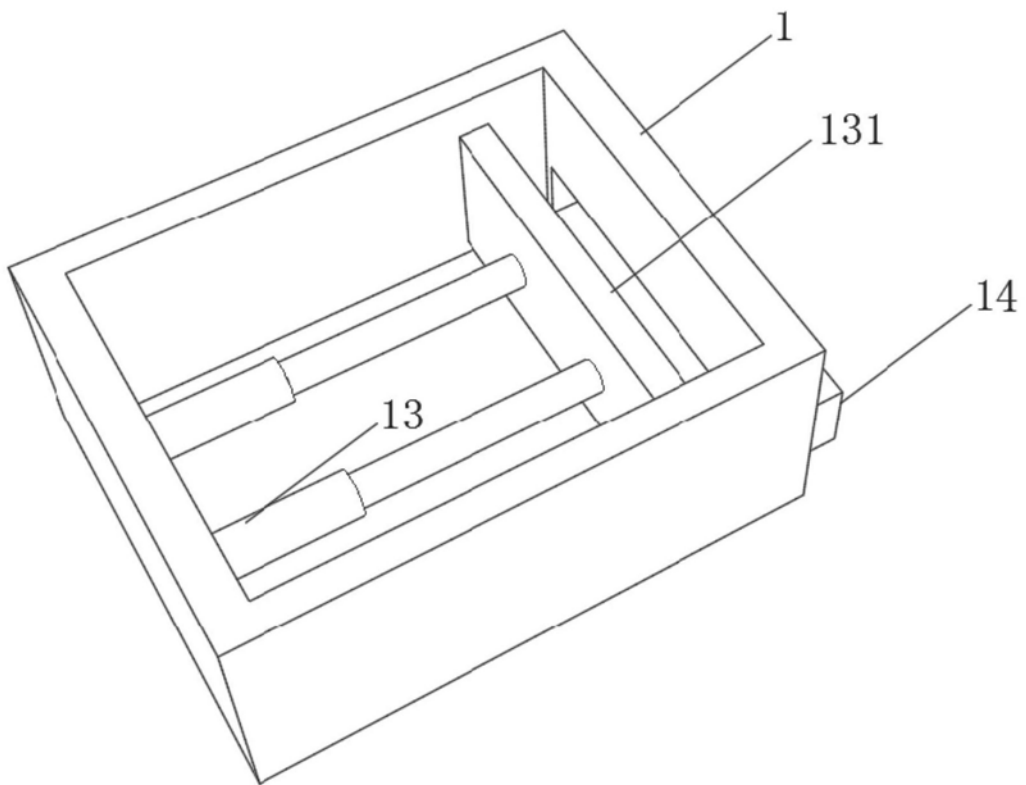


图6