

[19] 中华人民共和国国家知识产权局

[51] Int. Cl.

A63B 39/06 (2006.01)

A63B 41/02 (2006.01)

A63B 41/08 (2006.01)



[12] 实用新型专利说明书

专利号 ZL 200620116215.0

[45] 授权公告日 2007年6月27日

[11] 授权公告号 CN 2915183Y

[22] 申请日 2006.5.26

[21] 申请号 200620116215.0

[73] 专利权人 罗传兴

地址 511700 广东省东莞市东城温塘砖窑工业区三横路1号

[72] 设计人 罗传兴

[74] 专利代理机构 北京集佳知识产权代理有限公司
代理人 孙长龙

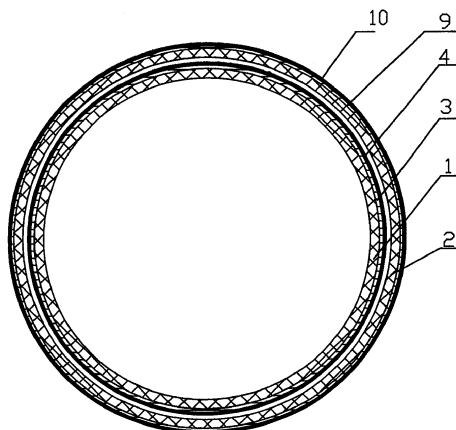
权利要求书1页 说明书3页 附图1页

[54] 实用新型名称

球体结构

[57] 摘要

本实用新型公开了一种球体结构，其由内胆和外层组成，所述内胆包括化纤复合纸层，在所述化纤复合纸层上复合有膜层，所述内胆包括内胆本体，所述化纤复合纸层包覆在所述的内胆本体上，所述内胆可以包括两层化纤复合纸层，两层化纤复合纸层粘贴在一起组成内胆，所述膜层复合在所述内胆外表层的化纤复合纸层上。本实用新型的球体结构，可以使用于车缝或手缝或贴合的球体，可以应用于足球、排球、橄榄球、篮球等，增加球体的使用效果，增强使用强度，延长使用寿命。



1、一种球体结构，其由内胆和外层组成，其特征在于：所述内胆包括化纤复合纸层，在所述化纤复合纸层上复合有膜层。

2、根据权利要求1所述的球体结构，其特征在于：所述内胆包括内胆本体，所述化纤复合纸层包覆在所述的内胆本体上。

3、根据权利要求1所述的球体结构，其特征在于：所述内胆包括两层化纤复合纸层，两层化纤复合纸层粘贴在一起组成内胆，所述膜层复合在所述内胆外表层的化纤复合纸层上。

4、根据权利要求2所述的球体结构，其特征在于：所述内胆本体为TPU、PVC、橡胶材料或EVA材料制成。

5、根据权利要求2所述的球体结构，其特征在于：在所述外层的外表面包覆有化纤复合纸层，在所述化纤复合纸层上复合有膜层。

6、根据权利要求1所述的球体结构，其特征在于：所述的膜层为TPU或PVC膜或EVA材料。

球体结构

技术领域

本实用新型涉及一种球体结构。

背景技术

现有技术中人们常用的球，无论是车缝球、贴合球、还是手缝球，无论足球、排球还是其它类型的球，一般都是由内胆和外层组成的，内胆大多是用 TPU、PVC 或橡胶等材料制成，这些材料制作的内胆，抗张强度低，影响球体外观圆度，而且在使用一段时间以后，很容易发生老化，影响到球的使用效果，缩短球的使用寿命。

实用新型内容

针对上述现有技术存在的缺点，本实用新型的目的在于提供一种抗拉力强度高，使用寿命更强的球体结构。

本实用新型采用的技术方案是：一种球体结构，其由内胆和外层组成，所述内胆包括化纤复合纸层，在所述化纤复合纸层上复合有膜层。

所述内胆可以包括内胆本体，所述化纤复合纸层包覆在所述的内胆本体上。

所述内胆可以包括两层化纤复合纸层，两层化纤复合纸层粘贴在一起组成内胆，所述膜层复合在所述内胆外表层的化纤复合纸层上。

所述内胆本体可以为 TPU、PVC 或橡胶材料或 EVA 材料制成。

在所述外层的外表面可以包覆有化纤复合纸层，在所述化纤复合纸层上复合有膜层。

所述的膜层为 TPU 或 PVC 膜或 EVA 膜。

本实用新型的球体结构，由于在内胆结构中包括了化纤复合纸材料层，由于化纤复合纸材料层无伸缩性和超强的抗拉力强度，因此，将化纤复合纸材料层加入内胆；可以控制内胆不变形，不膨胀，进而控制球体的圆度，增加气密性，不仅使用效果更好，而且能够增加内胆的抗老化能力，延长球体的使用寿命。

下面结合附图及具体实施例对本实用新型作进一步的详细说明。

附图说明

图 1 为本实用新型结构示意图；

图 2 为本实用新型的球内胆的实施方式一的结构剖视图；

图 3 为本实用新型的球内胆的实施方式二的结构剖视图。

实施方式

实施方式一

如图 1、2 所示，本实用新型球体结构，包括内胆和外层 2 组成，内胆包括内胆本体 1，内胆本体 1 为 TPU、PVC 或橡胶材料制成，在内胆本体 1 外包覆有化纤复合纸层 3，在化纤复合纸层 3 外复合有膜层 4。外层 2 可以是普通材料的外层，也可以如图 2 所示，在外层 2 的外表面可以包覆有化纤复合纸层 9，在化纤复合纸层 9 上复合有膜层 10。这样，在制作的时候，可以在化纤复合纸层 9 上印刷上所需要的图案，然后再复合上膜层 10，比传统球体上的图案相比，图案更清晰、更精细，更完美。膜层为可以 TPU 或 PVC 膜或 EVA 膜。

实施方式二

如图 1、3 所示，本实用新型的球体结构，内胆 1 可以包括两层化纤复合纸层 6、7，两层化纤复合纸层 6、7 粘贴在一起组成内胆，在内胆 1 外表层的化纤复合纸层上粘贴有膜层 8。外层 2 可以是普通材

料的外层，也可以如图3所示，在外层2的外表面可以包覆有化纤复合纸层9，在化纤复合纸层9上复合有膜层10。这样，在制作的时候，可以在化纤复合纸层9上印刷上所需要的图案，然后再复合上膜层10，比传统球体上的图案相比，图案更清晰、更精细，更完美。所述的膜层为TPU或PVC膜或EVA膜。

本实用新型的球体结构，可以使用于车缝或手缝的球体，可以为应用于足球、排球、橄榄球等，增加球体的使用效果，增强使用强度，延长使用寿命。

以上是本实用新型的较佳实施例，凡依本实用新型技术方案所作的改变，所产生的功能作用未超出本实用新型技术方案的范围时，均属于本实用新型的保护范围。

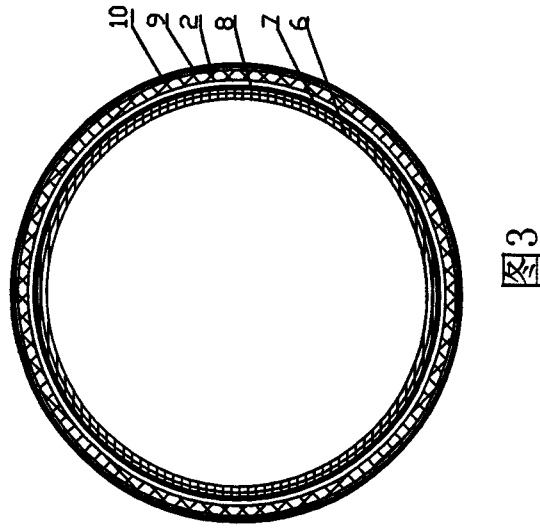


图3

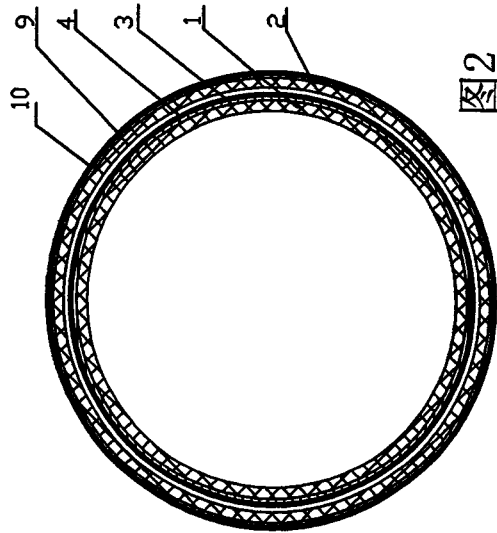


图2

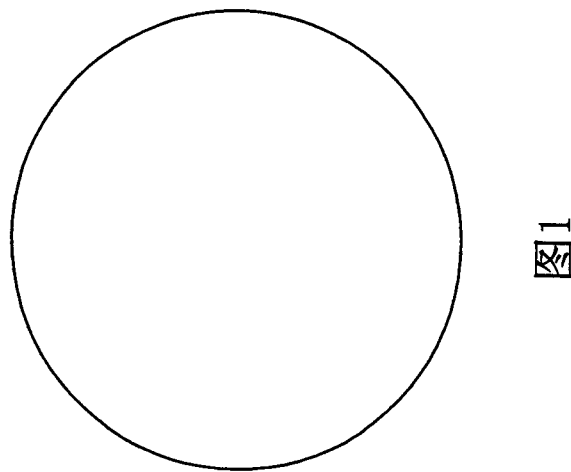


图1