

(19) DANMARK



(12) PATENTANSØGNING⁽¹⁰⁾ DK 0594/90 A

Patentdirektoratet

-
- (21) Patentansøgning nr.: 0594/90 (51) Int. Cl. 5: G 06 F 1/16
(22) Indleveringsdag:.... 07 mar 1990 G 06 F 15/76
(24) Løbedag:..... 07 mar 1990
(41) Alm. tilgængelig:.... 15 okt 1990
(62) Stamansøgningsnummer:.....
(86) International ansøgning nr. :... -
(86) International indleveringsdag:
(85) Videreførselsdag:
(30) Prioritet: 14 apr 1989 US 339186
(71) Ansøger: *Digital Communications Associates, Inc., 1000 Alderman Drive;
Alpharetta; Georgia 30201, US
(72) Opfinder: Derek Scott *Olsen, 4908 Harmony Way; San, Jose; California
95130, US
Richard Dean *Cavaness, 504 Merlot Drive; Fremont; California
94539, US
Gail Richard *Snyder, 1583 Alisal Avenue; San, Jose;
California 95125, US
(74) Fuldmægtig: Larsen & Birkeholm A/S Skandinavisk Patentbureau, Postboks 200
, 2630, Taastrup

-
- (54) Adaptorkort og kredsløb til to-bruger personlig computer arkitektur
(57) Sammendrag

594-90

Et adapterkort (10) eller kredsløb (30) til en eller flere ydre enheder, hvilket adapterkort eller kredsløb er i stand til operation sammen med to forskellige persondatamatbusarkitekturer (6, 8) er gjort kendt. Den foretrukne funktion i en eller flere ydre enheder for kortet eller kredsløbet er en terminal-emulator, der gør det muligt for en persondatamat, i hvilken kortet er blevet sat ind, at fungere som en terminal for en mainframe eller en minidatamat. Kantkonnektorer eller -kontakter (14, 16) er tilvejebragt på hinanden modsatte sider af kortet; hver enkelt af kantkonnektorerne er kompatibel med en forskellig datamatbus. Adapterkortet (10) kan vendes rundt med henblik på at blive sat ind i den ene eller den anden datamatbus. Et flytteligt, genplacerbart konnektorkortaggregat (20) er tilvejebragt i den ene ende af kortet med henblik på montering af kommunikationskonnektorer (24, 25) i en position, der er tilgængelig fra bagpanelet på en værtsmaskine-persondatamat. Konnektorkortet (20) kan genplaceres for at bibeholde orienteringen af kommunikationskonnektorerne i forhold til persondatamatens bagpanel, når adapterkortet bliver vendt om med henblik på sætte det ind i en anderledes datamatbus. Kredsløbene (120, 128) er tilvejebragt til detektering af den bestemte datamatbus, i hvilken adapterkortet er sat ind, og til tilvejebringelse af en passende adresse, data og styresignaler, der er knyttet til den selekterede datamatbus.

fortsættes

594-90

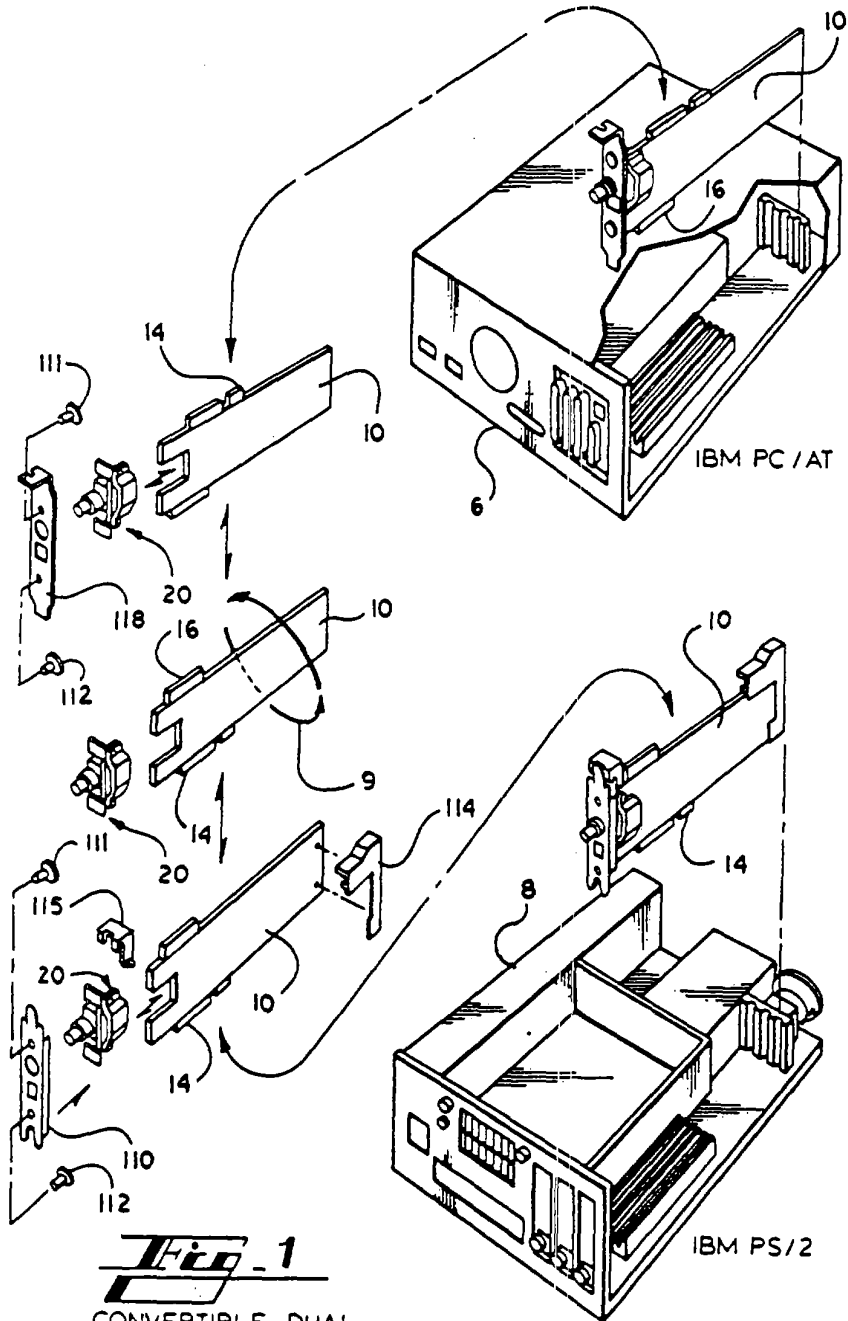


Fig. 1
CONVERTIBLE DUAL
BUS ADAPTER