

[19] 中华人民共和国国家知识产权局

[51] Int. Cl.

A63D 3/00 (2006.01)

A63D 5/00 (2006.01)



## [12] 发明专利说明书

专利号 ZL 200410087871.8

[45] 授权公告日 2006 年 11 月 29 日

[11] 授权公告号 CN 1286539C

[22] 申请日 2004.10.25

[21] 申请号 200410087871.8

[30] 优先权

[32] 2003.11.10 [33] CN [31] 200310112070.8

[71] 专利权人 钟一鸣

地址 510515 广东省广州市白云区同和同  
宝路 10 号广东省电子技术学校林维  
玖转

[72] 发明人 钟一鸣

审查员 陈善学

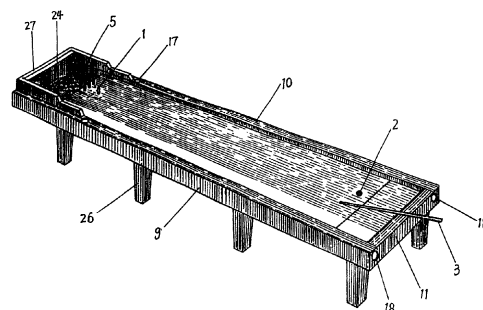
权利要求书 1 页 说明书 7 页 附图 10 页

[54] 发明名称

桌上保龄球球桌

[57] 摘要

本发明公开了一种桌上保龄球球桌。该球桌的台面为长方形，台面四周有左岸、右岸、底岸、顶岸环绕，球桌的台面为平滑硬质台面，底岸附近的台面上标有一条开球线，开球线与底岸之间的台面上贴有台面布，台面顶端与顶岸之间有一个比台面低陷的球瓶槽，球桌台面的两旁设有返球通道。比赛时，台面顶端的竖瓶区上摆列 15 个小球瓶，比赛者在底岸附近的台面布上放有台球，以球杆撞击台球去撞击 15 个小球瓶，每一局以击倒全部小球瓶所累计的击球次数的多少确定胜负，以击球次数少的一方为胜者。桌上保龄球运动既有保龄球的趣味，又有台球的特点，打桌上保龄球时能让人沉醉在击倒小球瓶的快乐之中。



1、一种桌上保龄球球桌，该球桌的台面为长方形，台面四周有左岸(9)、右岸(10)、底岸(11)、顶岸(12)环绕，球桌的高度与现有台球桌的高度相当，其特征在于：所述球桌的台面为平滑的硬质台面，底岸(11)附近的台面上标有一条开球线(37)，开球线(37)与底岸(11)之间的台面上贴有台面布；所述球桌的台面顶端与顶岸(12)之间有一个比台面低陷的球瓶槽(5)；所述球桌台面的两旁设有返球通道(16)或返球沟(41)。

2、按照权利要求1所述的桌上保龄球球桌，其特征在于：所述球桌台面两旁分别拼接左岸(9)、右岸(10)，左岸(9)和右岸(10)均为空心，左岸(9)和右岸(10)内均设有返球通道(16)，通道(16)靠近球瓶槽(5)的一端开有台球(2)的入口(17)，而通道(16)靠近底岸(11)的另一端开有台球(2)的出口(18)，通道(16)的底面从入口(17)到出口(18)由高向低倾斜。

3、按照权利要求1所述的桌上保龄球球桌，其特征在于：所述球桌台面两旁分别拼接左岸(39)和右岸(40)，台面两旁与左岸(39)、右岸(40)的交界上均有返球沟(41)，返球沟(41)的底面从台面顶端到底岸(11)由高向低倾斜。

4、按照权利要求1所述的桌上保龄球球桌，其特征在于：所述球桌台面两旁分别拼接左岸(39)和右岸(40)，左岸(39)和右岸(40)的外侧面上安装若干支架(43)，支架上安装长条形的槽子(44)，其当作台球(2)的返球沟；或者，支架(43)上安装若干笔直细长且相互平行的棍子(45)，其形成台球(2)的返球沟。

5、按照权利要求1至4中任何一项所述的桌上保龄球球桌，其特征在于：台面顶端的竖瓶区上，标有15个圆点(35)，15个圆点(35)形成倒正三角形排列，所有圆点(35)与圆点(35)之间的中心间距相等，15个圆点(35)的外围还标有一个三角形标识(36)；开球线(37)以外台面的适合位置上标有若干瞄准点(38)。

6、按照权利要求1至4中任何一项所述的桌上保龄球球桌，其特征在于：所述球瓶槽(5)的三个侧面的顶面即顶岸(12)顶面、左岸终端顶面、右岸终端顶面上同时安装一个“门”字形防护框(27)；同时，顶岸(12)的内侧面上贴附弹性缓冲板(24)，其高出顶岸(12)的部分贴附在防护框(27)的内侧面上。

## 桌上保龄球球桌

### 所属技术领域

本发明涉及一种桌上保龄球球桌，尤其是涉及一种台面上摆列 15 个小球瓶的球桌。

### 背景技术

目前，市场上还没有出现在桌面上打小型保龄球球瓶的球桌。1999 年 12 月 8 日公告的 CN2352220Y 的中国实用新型专利说明书公开了一种桌上保龄球球桌（ZL 专利号 98209690.9）。这种球桌的特点是：该球桌的桌面为长方形，桌面分为两段，一段为保证击打硬质球时使之达到侧旋目的的软质材料桌面，一段为摆放小型保龄球球瓶并便于其碰撞的光滑硬质材料桌面；光滑硬质材料桌面的两旁有两块平行的硬质挡板，桌面顶端有一个收集硬质球和小型球瓶的网袋。该说明书中描述：在进行运动时，将小型保龄球球瓶和硬质球摆在其位置上，然后瞄准所需击打的位置，用杆击打硬质球的偏左侧或偏右侧，硬质球将侧旋并划出一条弧线在软质材料桌面上运行。当硬质球击中小型保龄球球瓶后，小型保龄球球瓶将在光滑硬质材料桌面上相互撞击，同时和硬质挡板发生侧面撞击，离开桌面的小型保龄球球瓶和硬质球将进入网袋中。但是，这种球桌有如下缺点：（1）使用硬质球不方便。击球时，在球桌的这一端（称为底端）使用硬质球，由于球桌底端没有设置存放硬质球的小空间，球桌底端的台面上也许只有一个硬质球，当使用球杆第一次撞击硬质球去撞击摆列在球桌顶端台面上的 10 个小型球瓶时，如果 10 个小型球瓶没有全倒，还要第二次甚至第三次使用硬质球去撞击残留的小型球瓶。那么，第二次甚至第三次击球时，还需要人手从球桌顶端的网袋内取出硬质球，再放回到球桌底端的台面上才能击球。如果要避免这个麻烦，除非球桌底端这边附近的场地上有一个专门装放硬质球的器具。（2）桌面设计欠佳。软质材料桌面与光滑硬质材料桌面的分界线在小型保龄球球瓶的 1 瓶与 2、3 瓶之间，这说明整个桌面除了其顶端是较短的光滑硬质材料桌面外，其余全是较长的软质材料桌面。一般来说，这种球桌的桌面长度应该在 4 至 7 米的范围，假如桌面的长度有 6 米，按照该桌面的设计要求，其软质桌面的长度要有 5 米以上，如果在这样的桌面上使用硬质球撞击小型球瓶，硬质球要跑完 5 米以上的软质桌面才能撞击小型球瓶。由于软质桌面摩擦力较大，容易造成硬质球速度慢、撞击力小，很难达到发明人想要达到的效果。还有，按照桌面设计的要求，摆列小型球瓶时，特意将小型球瓶的 1 号瓶单独竖在软质桌面上，而其余 9 个小型球瓶竖在硬质桌面上，这不太妥当，合理、稳妥的做法应该是全部小型球瓶摆列在硬质桌面上。从以上指出的缺点看，这种球桌设计上考虑不周，其技术方案不够成熟。

### 发明内容

本发明的目的是针对上述球桌存在缺陷，对其结构作了进一步的改进，提供一种功能齐全的桌上保龄球球桌。人们打桌上保龄球时，在球桌台面的竖瓶区上摆列 15 个小球瓶，并使用球杆撞击台球的方式去撞击小球瓶，这样，可以让人感受到击倒小球瓶的乐趣。

本发明的目的是通过提供一种具有如下结构的球桌而实现的：该球桌的台面为长方形，台面四周有左岸、右岸、底岸、顶岸环绕，球桌的高度与现有台球桌的高度相当；所述球桌的台面为平滑的硬质台面，底岸附近的台面上标有一条开球线，开球线与底岸之间的台面上

贴有台面布；所述球桌的台面顶端与顶岸之间有一个比台面低陷的球瓶槽；所述球桌台面的两旁设有返球通道或返球沟。

所述球桌台面两旁分别拼接左岸、右岸，左岸和右岸均为空心，左岸和右岸内均设有返球通道，通道靠近球瓶槽的一端开有台球的入口，而通道靠近底岸的另一端开有台球的出口，通道的底面从入口到出口由高向低倾斜。

所述球桌台面两旁分别拼接左岸和右岸，台面两旁与左岸、右岸的交界上均有返球沟，返球沟的底面从台面顶端到底岸由高向低倾斜。

所述球桌台面两旁分别拼接左岸和右岸，左岸和右岸的外侧面上安装若干支架，支架上安装长条形的槽子，其当作台球的返球沟；或者，支架上安装若干笔直细长且相互平行的棍子，其形成台球的返球沟。

台面顶端的竖瓶区上，标有 15 个圆点，15 个圆点形成倒正三角形排列，所有圆点与圆点之间的中心间距相等，15 个圆点的外围还标有一个三角形标识；开球线以外台面的适合位置上标有若干瞄准点。

本发明桌上保龄球球桌的有益效果是：1、这种球桌设计合理，功能齐全。2、使用这种球桌运动，既有保龄球的趣味，又有台球的特点。人们打桌上保龄球时既能让人沉醉于击倒小球瓶的快乐中，又能让人感受到打台球的韵味与功效，这对心神体都很有益处。3、这种球桌规定摆列小球瓶 15 个，大大降低了第一次击球打全中的概率，提升了打全中的兴奋程度，增加了人们运动的乐趣。4、桌上保龄球的问世，将为全人类增添一项独特而有趣的体育项目，丰富人们的文化娱乐生活。

#### 附图说明

下面结合附图和具体实施方式对本发明作进一步详细的说明。

图 1 是本发明桌上保龄球球桌第一种实施方式（其台面上放置小球瓶、台球、球杆时）的透视图。

图 2 是图 1 所示球桌的台面结构的透视图。

图 3 是图 2 所示台面结构的剖视图。

图 4 是沿图 3 中 A—A 线剖开的放大剖视图。

图 5 是沿图 4 中 B—B 线剖开的剖视图。

图 6 是图 1 所示球桌的剖视图。

图 7 是沿图 6 中 C—C 线剖开的剖视图。

图 8 是沿图 7 中 D—D 线剖开的剖视图。

图 9 是图 1 所示球桌台面的平面设计图。

图 10 是本发明桌上保龄球球桌第二种实施方式的透视图。

图 11 是图 10 所示球桌与其右岸分开时的透视图。

图 12 是本发明桌上保龄球球桌第三种实施方式的剖视图。

图 13 至图 16 是与本发明桌上保龄球球桌配套使用的小球瓶的四种剖视图。

#### 具体实施方式

图 1 至图 9 示出了本发明桌上保龄球球桌的第一种实施方式。首先指出的是，如图 1 所示，球桌台面上放置的台球 2、球杆 3 的形状、大小、质量、性能分别与现有台球所述的台球、球杆相当，比如台球 2 的直径一般 5.2~7 厘米，球杆 3 的长度一般 1.25~1.55 米。如图 1 所示，球桌的台面为长方形，台面四周有左岸 9、右岸 10、底岸 11、顶岸 12（位

于防护框 27 下方) 环绕, 球桌的高度与现有台球桌的高度相当。球桌台面的长度比现有台球桌台面要长许多 (比如, 球桌台面的长度大约 6 米左右), 球桌的台面顶端与顶岸 12 之间有一个比台面低陷的球瓶槽 5, 球瓶槽 5 是台球 2 和小瓶球 1 (下文将详细叙述) 滚落、倾倒后归落的低陷区。下面就球桌的各个构成部分逐一做进一步详细的叙述。(一) 台面结构及制作程序。台面由支架和多条台面板 4 装配成一体。制作台面时, 先制作支架。如图 2、图 3 所示, 先将两根板条 6 和两根板条 7 紧固连成一个长方形支架, 并在两根板条 6 之间从支架头端到末端按一定的间隔横穿连接若干根板条 7, 使支架形成多个并列的矩形格子, 每个格子中再按一定的间隔横穿连接若干根板条 8, 其与板条 7 平行, 板条 8 的作用是增加支架对台面板 4 的承受力。板条 6、板条 7、板条 8 的顶面均同在一个平面上。支架中的板条 6 应采用优良、坚硬的适用木材制作。如图 3 至图 5 所示, 台面板 4 为长条形的矩形板, 但台面板 4 有三种不同的造型, 一种是其两侧面上有突起的长条形边的, 另一种是其两侧面上开有长条形槽的, 再一种是只有一侧面上开有长条形槽的。这样, 台面板 4 与台面板 4 相拼接时, 突起的长条形边与长条形槽相配合 (如图 4 所示), 而台面板 4 的顶端与另一台面板 4 的顶端相对接时, 也是采用如上所述的连接模式 (如图 3 所示), 这是比较常用的连接方法。如图 5 所示, 台面板 4 与台面板 4 之间由销子 30 连接, 每条台面板 4 侧边突起的长条形边或长条形槽开有相互对应的并且与销子 30 相配的安装孔, 这样台面板 4 之间的连接就更加稳固。台面板 4 与台面板 4 的拼接完毕后 (即合成一整块的多条台面板 4 的总面积相当于支架顶面的面积), 将多条相拼接的台面板 4 紧固在支架顶面上时, 比较好的方法是将形成一整块的多条台面板 4 盖在准备好的平地板上, 台面板 4 的背面朝上, 接着将支架压在台面板 4 上 (即支架的顶面与台面板 4 的背面相连), 将支架与台面板 4 调整对齐后, 最后将螺钉 29 使若干角钢 28 (角钢 28 的两条直角边上开有与螺钉 29 相配的安装孔) 分别紧固在台面板 4 和板条 7、板条 8 上 (如图 3、图 4 所示)。角钢 28 的作用有: (1) 使多条相拼接的台面板 4 紧固在支架上, 不需要铁钉安装, 避免台面板 4 的表面出现钉孔的痕迹。(2) 使多条相拼接的台面板 4 的表面同在一个平面上。台面板 4 一般采用适用的木材为制作材料, 台面板 4 也可以采用成型的人造木板制作, 或是采用成型的人造板材如人造水晶、人造玛瑙、人造云石制作。需要指出的是, 台面板 4 采用木材制作时, 台面应由多条台面板 4 拼成, 台面板 4 之间必须紧紧拼接, 没有明显的缝条, 并且台面的表面无论前后左右都必须刨平, 不允许有 1 毫米以上的凹凸; 台面板 4 采用人造木板制作时, 台面应由多条成型的台面板 4 拼成, 或是只采用一块面积相当于支架顶面面积的台面板 4 制作。台面无论采用上述何种硬质材料制作, 台面必须搞得十分光亮平滑。并且, 制作台面时, 应按照台面设计图 (如图 9 所示) 的标识在台面上标上圆点 35、开球线 37、瞄准点 38 等台面标识 (下文将详细叙述)。(二) 台面四周的左岸 9、右岸 10、底岸 11、顶岸 12 等。如图 1、图 6、图 7、图 8 所示, 左岸 9、右岸 10 的大小一样, 左岸 9、右岸 10 均由长条形的矩形内侧板 13、外侧板 14、顶盖板 15 构成, 内侧板 13 和外侧板 14 大小一样, 内侧板 13 和外侧板 14 的顶边上拼接长方形顶盖板 15, 三者由钉子或螺钉连成一体, 为长方体形状, 内侧板 13 和外侧板 14 之间的距离大于台球 2 的直径。为了使左岸 9、右岸 10 保持长方体形状和使其更坚固一些, 内侧板 13 和外侧板 14 之间按一定的间隔横穿连接若干短木条 33, 短木条 33 由钉子 (或用其它方法) 连接在内侧板 13 和外侧板 14 的底部边沿上 (如图 8 所示)。如图 1、图 6 所示, 左岸 9 或右岸 10 的长度相当于台面的长度加上球瓶槽 5 的宽度和底岸 11 的宽度。底岸 11 由长方形的内侧板 20、外侧板 21、顶盖板 22

构成。台面四周安装左岸 9、右岸 10、底岸 11、顶岸 12 时，首先在台面两旁安装左岸 9、右岸 10，内侧板 13 上开有若干安装孔，其与板条 6 上开的若干安装孔一一对应，内侧板 13 和板条 6 之间由若干螺钉 31 紧固连成一体（如图 7 所示），然后接着安装外侧板 14 和顶盖板 15，左岸 9、右岸 10 均高出台面一个适合的高度（其高度一般不大于台球 2 的直径）；左岸 9 和右岸 10 的顶端超出台面顶端的长度相当于球瓶槽 5 的宽度，而左岸 9 和右岸 10 的底端超出台面底端的长度相当于底岸 11 的宽度。安装底岸 11 时，先将内侧板 20 与台面底端的板条 7 拼接（如图 6 所示），内侧板 20 的长度和台面的宽度一样，然后在左岸 9 和右岸 10 的底端之间连接外侧板 21，即外侧板 21 的两头分别与左岸 9 和右岸 10 的内侧板 13、外侧板 14、顶盖板 15 的底端连接（采用螺钉紧固），外侧板 21 的长度相当于台面的宽度加上两个顶盖板 15 的宽度，最后在内侧板 20 和外侧板 21 的顶边上安装长方形顶盖板 22，其长度和台面的宽度一样，顶盖板 22 和顶盖板 15 在一个平面上。在左岸 9、右岸 10 的顶端之间连接长方形顶岸 12，顶岸 12 的顶边与顶盖板 15 同在一个平面上，顶岸 12 的长度和外侧板 21 的长度几乎一样。如图 6 所示，在顶岸 12 的底边和台面顶端的板条 7 之间，有一块长方形状的底板 23，其两个相对的边分别由螺钉连接在顶岸 12 的底边上和板条 7 的侧面上，底板 23 另两个相对的边分别由螺钉连接在左岸 9 和右岸 10 的内侧板 13 的底边上，这样，球瓶槽 5 基本形成。为了便于清理球瓶槽 5 内的灰尘等，底板 23 上可以开有若干小孔。以上所述的左岸 9、右岸 10、底岸 11、顶岸 12 及底板 23 均采用适用的木材或人造木板制作。（三）返球通道 16。如图 1、图 7、图 8 所示，左岸 9 和右岸 10 均设有返球通道 16，通道 16 靠近球瓶槽 5 的一端开有台球 2 的入口 17，其开在顶盖板 15 上，而台球 2 的出口 18 开在通道 16 对应的底岸 11 的外侧板板 21 上。出口 18 口径比入口 17 大，尤其出口 18 要比成年人的拳头大，以便手掌能伸入出口 18 抓球。通道 16 的底面由一或二根长条形的板条 19 制作，其由不同宽度的若干短木条 33 承托，从入口 17 到出口 18 顺序排列的短木条 33，一根比一根窄，即短木条 33 的顶面一个比一个低，形成一个斜面，这样，架接在若干短木条 33 顶面上的板条 19 从入口 17 到出口 18 形成一个由高向低的斜面，出口 18 的底部还有一块小底板 34，其横穿连接在内侧板 13 的底边和外侧边 14 的底边之间，板条 19 的底端架接在底板 34 顶面的边缘上。底板 34 的作用和短木条 33 相当。这样，当台球 2 从入口 17 放入时，台球 2 自动从入口 17 处滚转到出口 18 下方的底板 34 上停放（如图 8 所示）。需要补充说明的是，通道 16 的底面只采用一根板条 19 时，板条 19 的宽度相当于内侧板 13 和外侧板 14 之间的间距，而通道 16 的底面采用二根板条 19 时，板条 19 比较细长，二根板条 19 按适合的间距平行架接在若干短木条 33 上，就像架铁轨一样，这样，从入口 17 放入的台球 2 就沿着二根木条 19 构成的缝条滚转到出口 18 处停放。从以上情况来看，后者的方式比较省料，返球效果也较好。（四）桌足。如图 1 所示，因球桌比较长，球桌一般有 4 至 6 对桌足 26，以保证桌面不会变形。如图 7 所示，桌足 26 与支架的板条 6 连接，其连接方式是：桌足 26 上端开有与板条 6 相配的槽，在桌足 26 与板条 6 之间采用螺钉 32 使两者紧固连成一体。桌足 26 与支架的连接可以采用其他的连接方法。（五）防护框 27 和缓冲板 24 等。如图 1、图 6、图 7 所示，防护框 27 为“门”字形，防护框 27 由螺钉或胶水拼接在球瓶槽 5 三个侧面的顶面即顶岸 12 顶面、左岸 9 终端顶面、右岸 10 终端顶面上，防护框 27 的作用是防止台球 2、小球瓶 1（比赛时）弹出球瓶槽 5。防护框 27 只要起到防护作用即可，其高度不宜太高，以免影响观众的视线。防护框 27 既可采用木材等硬质材料制作，也可采用透明的硬质材料制作。

为了防止台球 2、小球瓶 1 与顶岸 12、防护框 27（正面）发生直接的硬碰撞，以减轻顶岸 12、防护框 27、台球 2、小球瓶 1 的损伤程度，并避免因硬碰撞产生较大的噪音，应在顶岸 12 的内侧面（即球瓶槽 5 内侧面上）上贴附一块长方形缓冲板 24，缓冲板 24 高出顶岸 12 的部分贴附在防护框 27 上（如图 1、图 6 所示）。缓冲板 24 采用橡皮、海棉或泡沫塑料等适用的弹性材料制作（采用海绵或泡沫塑料做材料时，还可采用皮革或布料包装）。另者，为了避免台球 2 和小球瓶 1 落在底板 23 上产生较大的噪音，应用球瓶槽 5 的底面上铺一块长方形弹性垫子 25（如图 6 所示），垫子 25 采用橡皮或海绵或毡子等适用材料制作。

图 9 示出了图 1 所示球桌台面的平面设计图。台面终端的竖瓶区，是摆到小球瓶 1 的地方，为使其位置固定，竖瓶区上标有 15 个圆点 35，它们形成倒正三角形排列，所有圆点 35 与圆点 35 之间的中心间距相等。确定其中心间距时，本设计人参照了现代保龄球球瓶的排列规格，即根据保龄球的球瓶（腹部直径 12.1 厘米）与其球瓶的中心间距 30.48 厘米的关系，因此，假如采用腹部直径为 3.5 厘米的小球瓶 1 时，圆点 35 与圆点 35 之间的中心间距大约为 8.8 厘米，其计算方法为： $12.1:30.48 \approx 3.5:8.8$ 。15 个圆点 35 的外围还标有一个倒正三角形标识 36，以配合一种三角形竖瓶器（这里不作介绍）摆列小球瓶 1。底岸 11 附近的台面上，标有一条平行于底岸 11 并与左岸 9 和右岸 10 相交的开球线 37，开球线 37 与底岸 11 之间的区域为开球区。开球区的台面上贴有台面布，以保证台球 2 站稳在确定的点上，以达到更好的击球效果。同时，台面布具有减轻开球区台面受损伤的程度。开球线 37 以外台面的适合位置上标有呈“ $\wedge$ ”形排列的若干瞄准点 38，其形状为圆点标记，瞄准点 38 的功用与步枪的准星一样，是为瞄准小球瓶 1 而设定的。

图 10、图 11 示出本发明桌上保龄球球桌的第二种实施方式，除去其左岸 39、右岸 40 的结构不同于第一种实施方式外，球桌的其他结构几乎是相同的。左岸 39、右岸 40 均为一根长的木制板条，板条的长、宽、厚与外侧板 14 相当，左岸 39、右岸 40 的内侧面均与一根木制沟底板 42 拼接成一体（如图 11 所示），沟底板 42 比左岸 39、右岸 40 窄，沟底板 42 的长度与台面的长度相当，其厚度比台球 2 直径稍大一些，沟底板 42 一头宽一头窄。将左岸 39、右岸 40 安装在台面两旁时，先用钉子使沟底板 42 拼接在左岸 39、右岸 40 的内侧面上（如图 11 所示），然后在沟底板 42 和左岸 39 或右岸 40 之间开有若干通孔，其与板条 6 上开的若干通孔一一对应，最后使用稍长一些的螺钉使板条 6、沟底板 42 和左岸 39 或右岸 40 等三者拼合成一体，这样，台面两旁与左岸 39、右岸 40 之间形成返球沟 41，其沟底面为沟底板 42，返球沟 41 的底面（沟底板 42）从台面的顶端到底岸 11 由高向低倾斜（如果不采用沟底板 42，返球沟 41 可以开设在台面两旁的边沿上）。台面两旁安装左岸 39、右岸 40 后，接着将底岸 11 和顶岸 12 分别安装在左岸 39、右岸 40 的底端和顶端，并安装上底板 23、防护框 27、缓冲板 24 等。

球桌的第二种实施方式采用的左岸 39、右岸 40 与第一种实施方式相比，不但具有结构简单的优点，而且左岸 39、右岸 40 与台面两旁形成的返球沟 41 也有它的优点：（1）当用球杆 3 撞击台球 2 去撞击小球瓶 1 时，若不幸让台球 2 滚入返球沟 41 中，则毫无得分机会，台球 2 将沿返球沟 41 落入球瓶槽 5 中或返回底岸 11 这边。（2）通过人工使台球 2 返回底岸 11 那边时，返球沟 41 比图 1 采用的返球通道 16 相对方便一点。不过，从球桌台面的外观看，球桌的第一种实施方式的左岸 9、右岸 10 与底岸 11 的搭配比较协调，并且其返球通道 16 的设计比较隐蔽，因此，球桌的第一种实施方式看起来比第二种实施方式美观一些。

图 12 示出了本发明桌上保龄球球桌的第三种实施方式,除去其返球通道的设置不同第二种实施方式外,球桌的其他结构几乎是相同的。左岸 39 和右岸 40 内侧的上部边沿均开有长条形槽,其与伸出板条 6 外侧面的台面板 4 的长条形边相配合,这样,采用螺钉使左岸 39 和右岸 40 分别安装在支架两旁的板条 6 上时,左岸 39 和右岸 40 上的长条形槽正好夹紧台面板 4,使其与支架装配成一体。如图 12 所示,为了简便起见,左岸 39 和右岸 40 的外侧面的支架 43 上各示出不同的返球沟(即返球通道),其实制作成产品时,左岸 39 和右岸 40 外侧面上的设置一般是相同的(当然,如图制作也可以)。左岸 39 和右岸 40 的外侧面上按一定的间隔和不同高度安装若干支架 43,即从顶岸 12 到底岸 11 排列的若干支架 43 一个比一个低,形成一个适合的倾斜度。如图 12 所示,左岸 39 上的若干支架 43 上安装长条形的槽子 44,其断面为半个圆筒形,槽子 44 当作台球 2 的返球沟。槽子 44 采用塑料制作。而右岸 40 上的若干支架 43 上安装四条笔直细长且相互平行的棍子 45,四条棍子 45 形成台球 2 的返球沟。棍子 45 采用金属或塑料制作。

球桌的第三种实施方式采用的左岸 39、右岸 40 与第一种实施方式相比,不但结构比较简单一些,而且返球效果也比较好。但是,从外观上看,左岸 39 和右岸 40 的设计看起来比第一实施方式逊色一些。

图 13 至图 16 示出了与本发明桌上保龄球球桌配套使用的小球瓶 1 的四种剖视图。这四种不同形状的小球瓶 1,其外形曲线圆滑、匀称。图 13 至图 16 所示的小球瓶 1 的剖视图中,H 表示小球瓶 1 的高度,D 表示小球瓶 1 与台球 2 直接碰触的腹部直径,而 R 的高度相当于台球 2 的半径。图 13 至图 16 所示的小球瓶 1,尽管其造型有所不同,但它们的高度 H 是一样的,腹部直径 D 也是一样的,以及底面大小也几乎是一样的。小球瓶 1 的底面大小恰当,其底面尽可能平稳,以免发生稍遇震动即倒的现象。小球瓶 1 应采用坚硬而强韧的枫木或其他适宜的坚硬木材制作,也可采用塑料等适宜的硬质材料制作。小球瓶 1 的大小与台球 2 的大小相匹配、相协调,比如,采用直径为 6 厘米的台球(俄式台球)当做桌上保龄球的比赛用球时,小球瓶 1 的高度 H 大约为 12.6 厘米,其腹部直径 D 大约为 3.5 厘米,其底面直径大约为 2.5 厘米。桌上保龄球尝试阶段,小球瓶 1 与台球 2 之间的量的对比关系,几乎参照保龄球的球瓶(腹部直径 12.1 厘米)与保龄球(直径 21.5 厘米)之间的量的对比关系,比如, $3.5:6 \approx 12.1:21.5$ ,这是学习和借鉴保龄球多年的实践成果,随着桌上保龄球运动的发展,小球瓶 1 和台球 2 的大小、轻重、性能等将有统一的标准。

使用图 1、图 10、图 12 所示的球桌打桌上保龄球时,一般遵循如下程序及规则:

1、摆列小球瓶 1。用手将 15 个小球瓶 1 摆列在球桌台面上的 15 个圆点 35 上。小球瓶 1 也可以使用一种三角形竖瓶器(这里不作介绍)摆列。

2、开始比赛时,如图 9 所示,比赛者将一个台球 2(还有多个台球 2 存放在球桌的返球通道或返球沟内,以待备用)放在开球线 37 以内的开球区上,准备撞击摆列在竖瓶区上的小球瓶 1 时,可以借助开球线 37 以外台面上的瞄准点 38 瞄准目标,以球杆 3 撞击台球 2 的方式去撞击小球瓶 1。如果第一次击球未能打全中,应需要第二次击球时,此前,倒在竖瓶区上的小球瓶 1 由服务人员将其扔进球瓶槽 5,未击倒的小球瓶 1 应保持原来状态。并且,落入球瓶槽 5 内的台球 2 由服务人员通过返球通道或返球沟传送到底岸 11 那边。如果第二次击球,还是没有将残留的小球瓶 1 全部击倒,应进行第三次击球,直到竖瓶区上的小球瓶 1 全倒为止。这种每局可以超过二次击球的规定与保龄球每局只允许二次击球的规定不同。这种摆列 15 个小球瓶 1 的做法,经过试验,第一次击球能打全中的概率一般 20%左

右。摆列 15 个小球瓶 1 的好处有：(1) 虽然全中概率较低，但当一球能将 15 个小球瓶 1 全部击倒时更让人激动。(2) 当第一次击球后，竖瓶区上未击倒的小球瓶 1，容易出现数百种分散式残局状态（如图 1 所示的小球瓶 1 可谓残局状态），而这种分散式残局难度更大，将考验比赛者的意志与球技，如果第二次击球能将残局状态的小球瓶 1 全部击倒，将让人更加激动。(3) 可以增加每一局的击球次数，使比赛者打得过瘾。

### 3、计分方法及终局规则

(1) 每一局胜负的评判，以击球次数少的一方为胜者，而以击球次数多的一方为负者。例如，甲、乙为比赛双方，甲方在第一局的比赛中击倒全部小球瓶为二次击球，而乙方在第一局的比赛中击倒全部小球瓶为三次击球，那么，甲方在第一局的比赛中为胜者。

(2) 终局规则：可采用两种评判规则。

①以终局击球累计次数确定胜负的规则，例如，甲乙双方每人各打九局球，其终局击球累计次数为：甲方九局击球累计 20 次，乙方九局击球累计 18 次，那么，乙方为胜者。

②以每一局胜负累计次数确定胜负的规则，例如：甲乙双方各进行九局球比赛后，其结果是：甲方胜了 5 局，乙方胜了 4 局，则甲方为胜者。

从以上①、②两种评判规则来看，①种规则比较科学、合理。

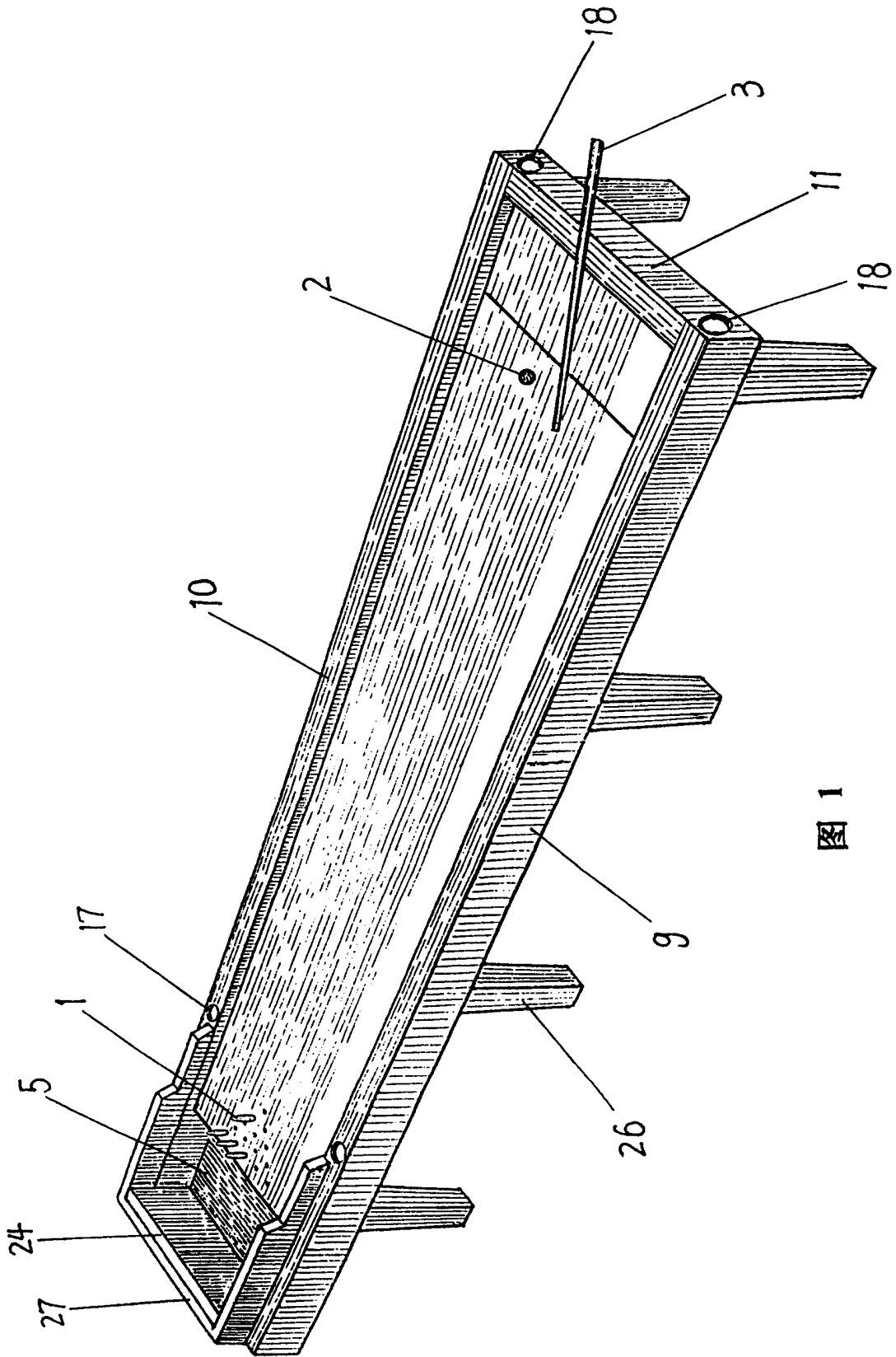


图 1

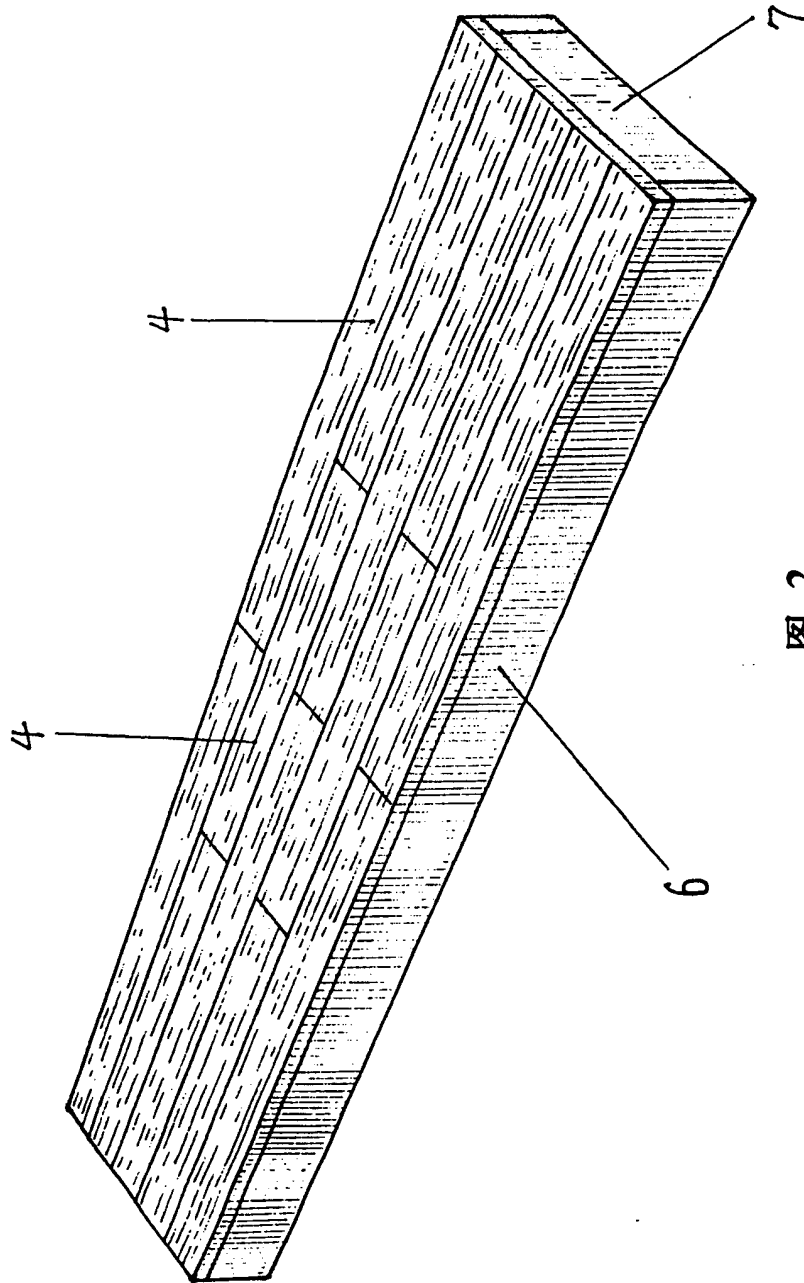


图 2

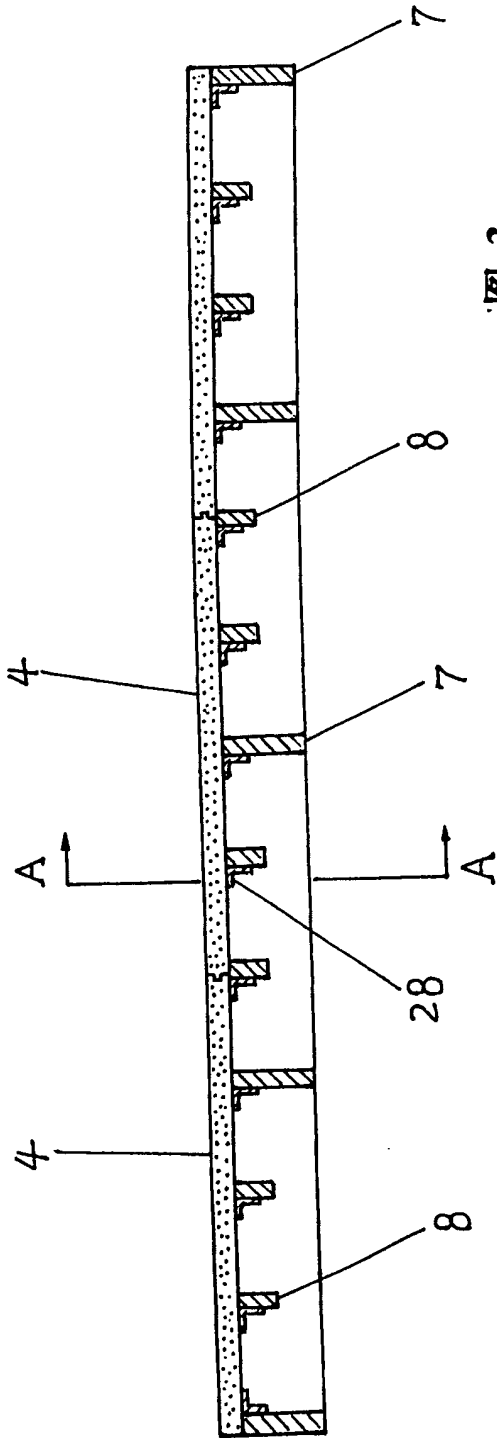


图 3

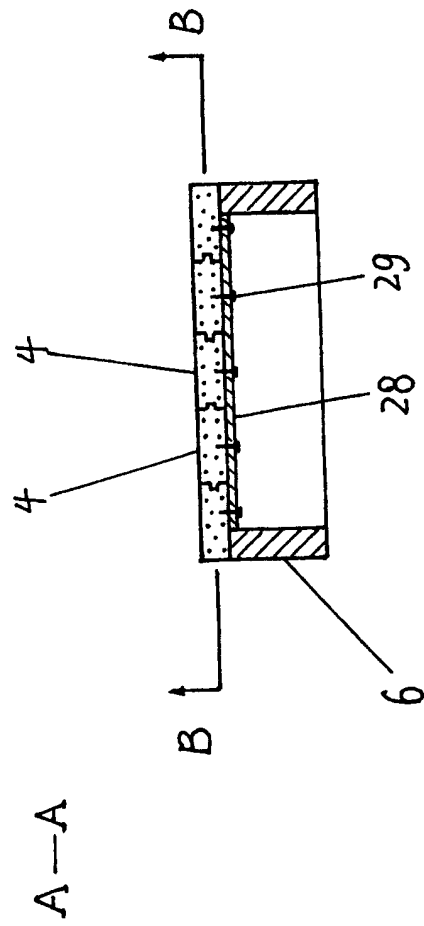
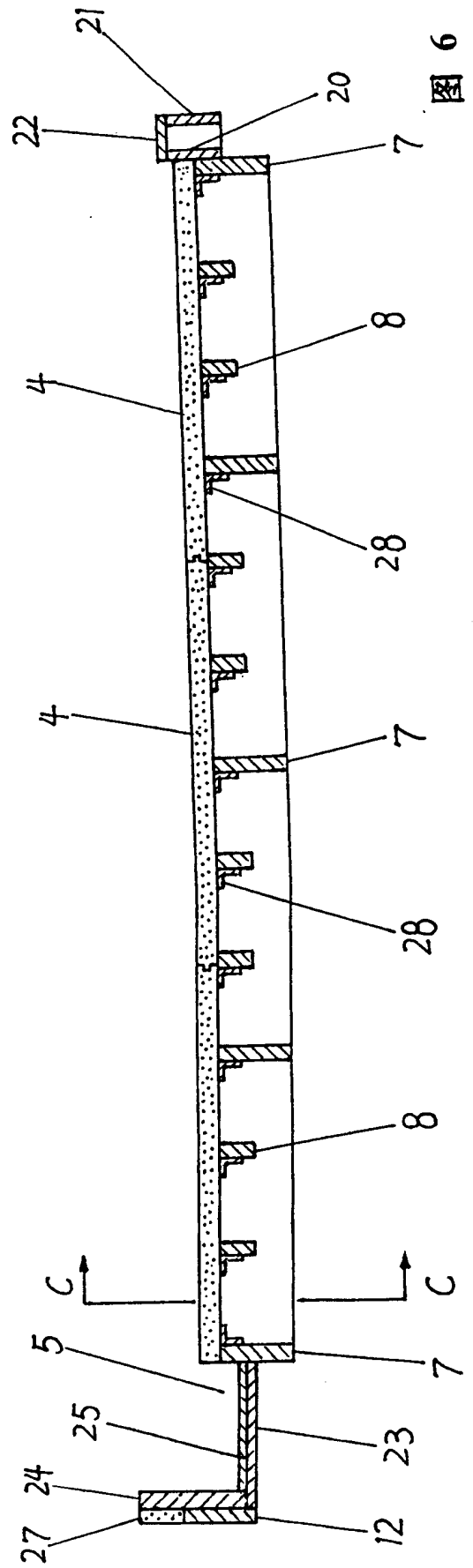
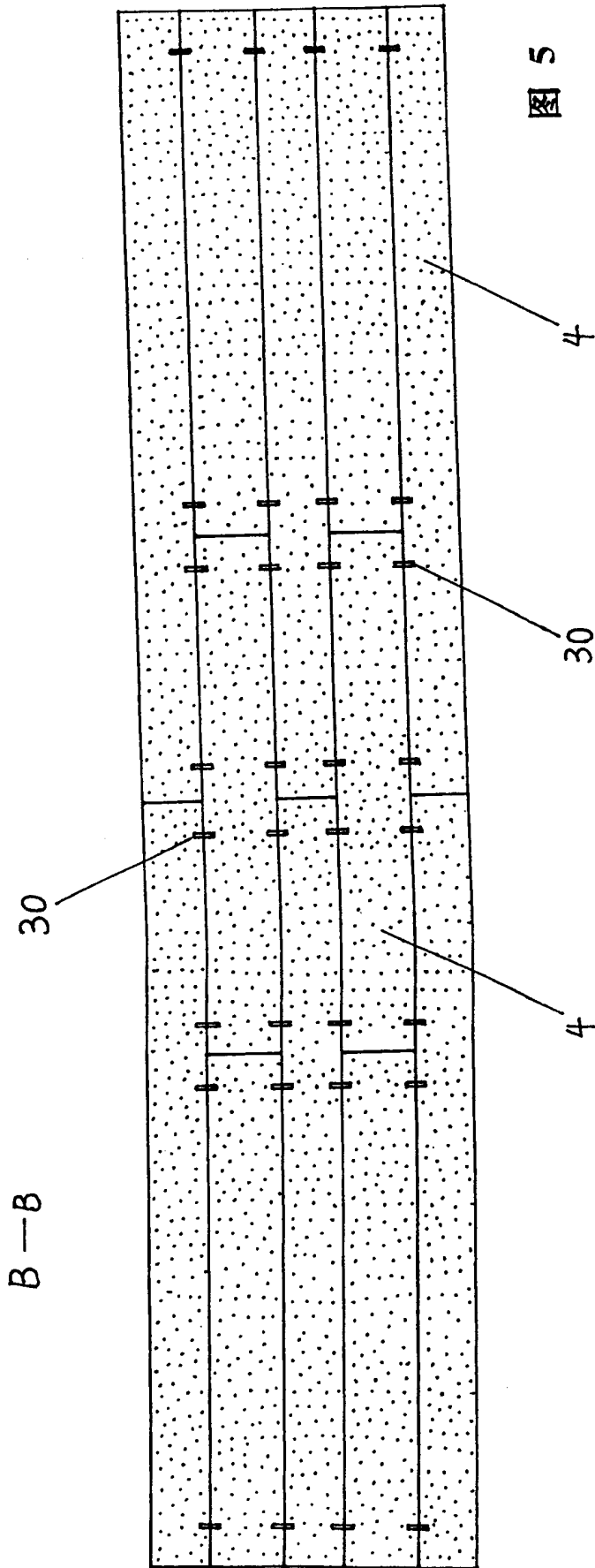


图 4



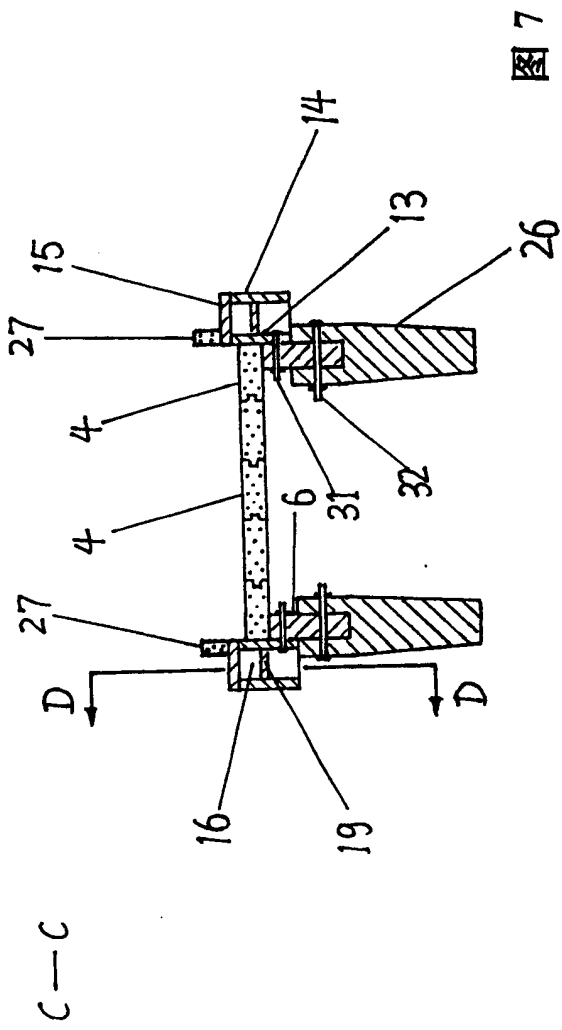


图 7

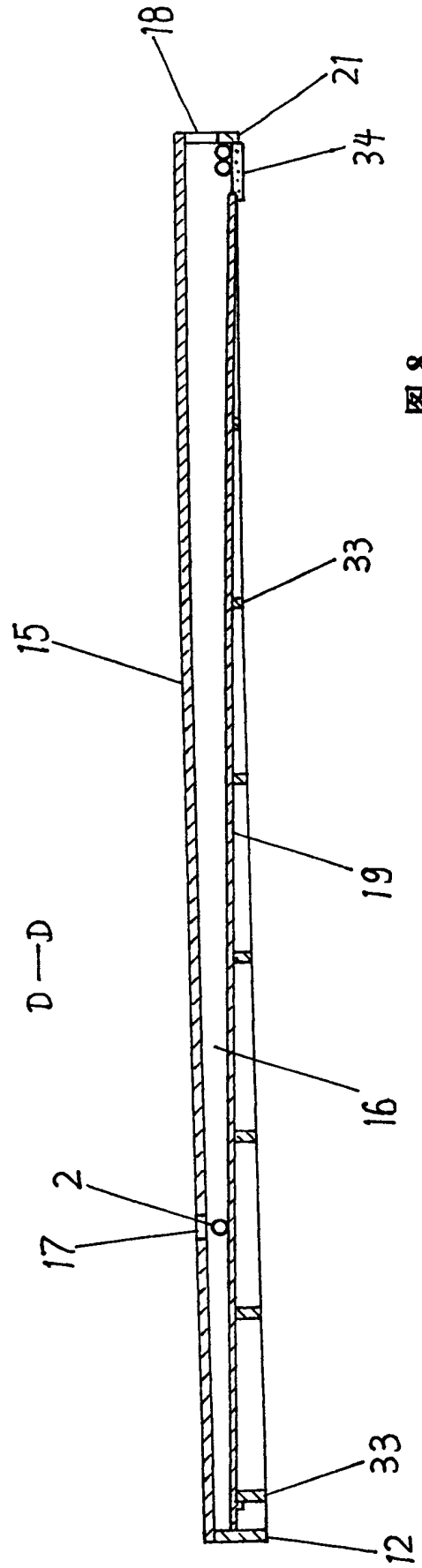


图 8

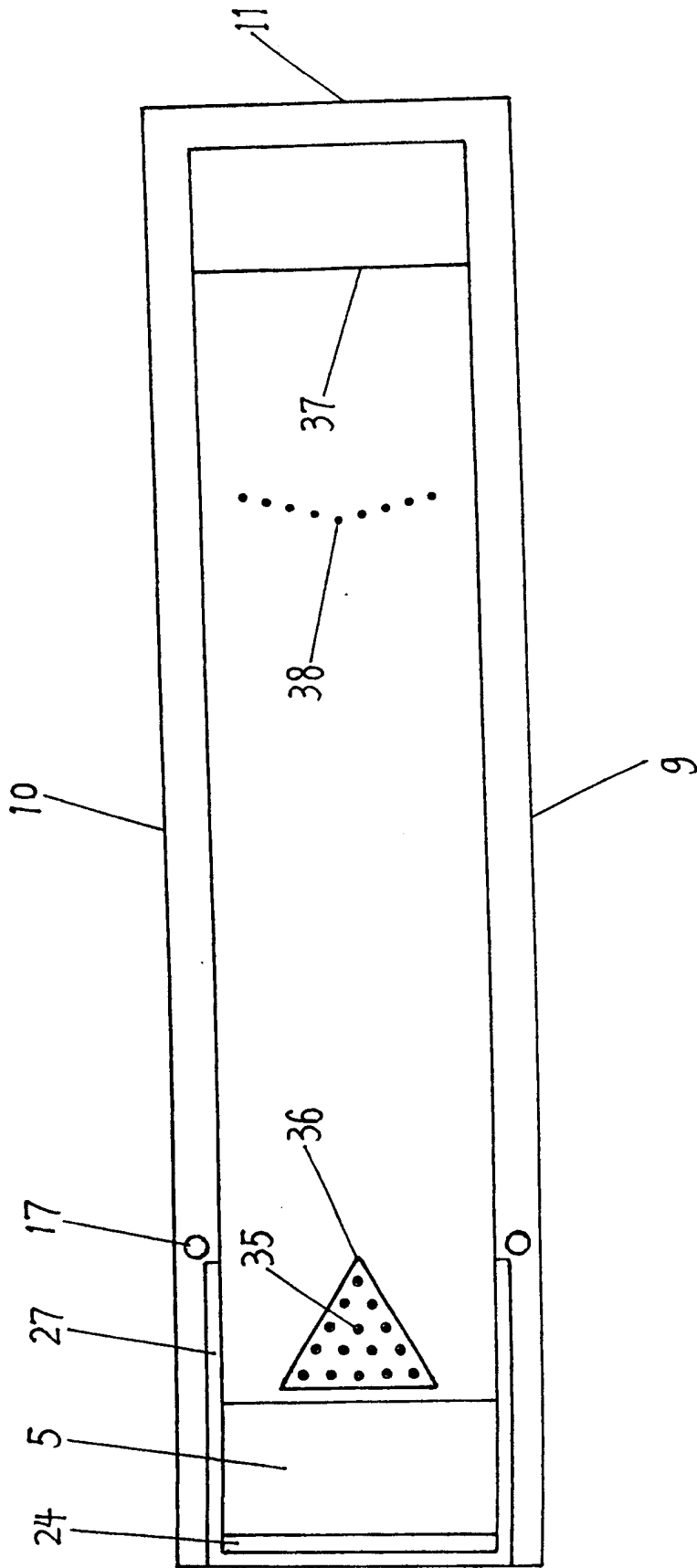


图9

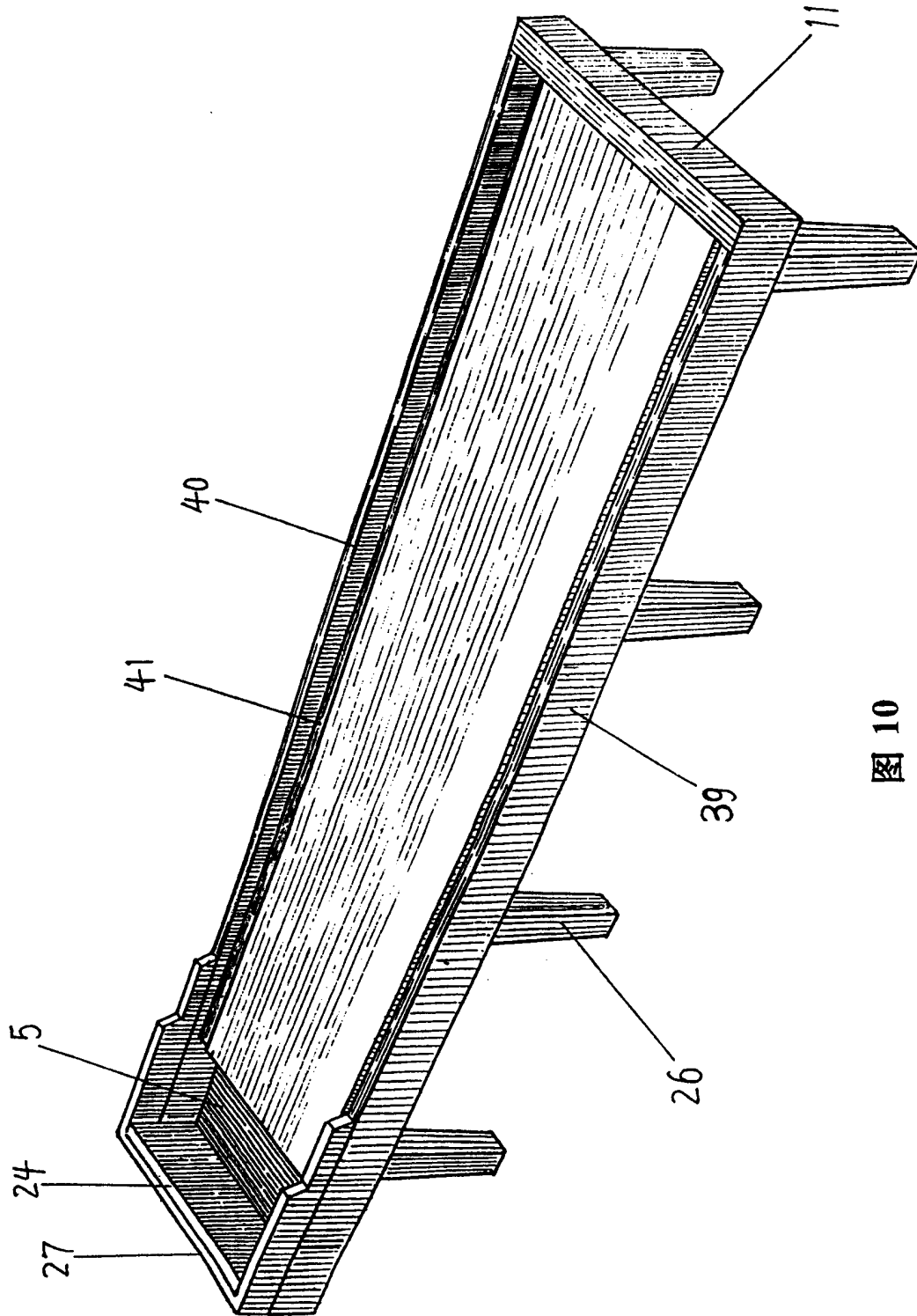


图 10

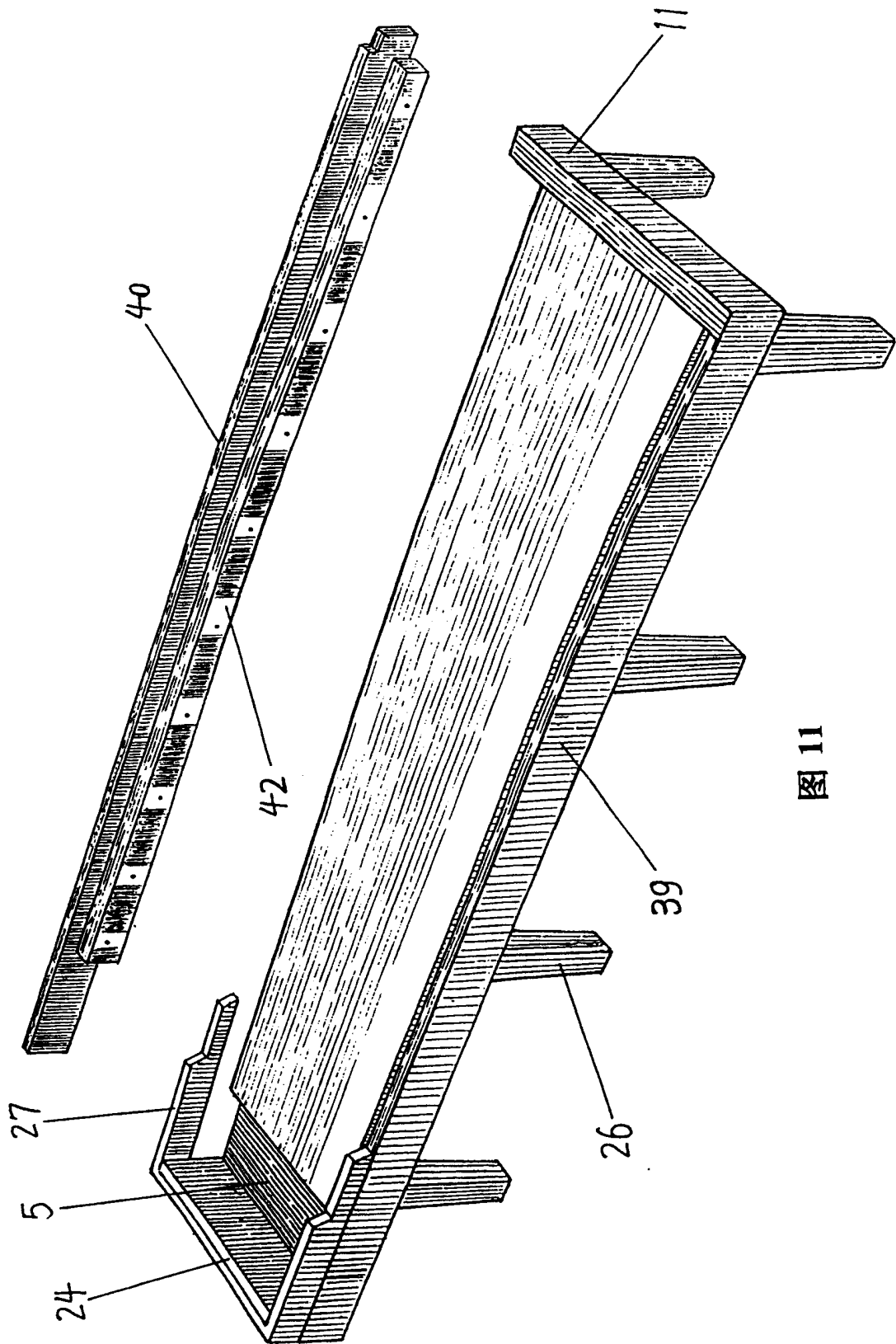


图 11

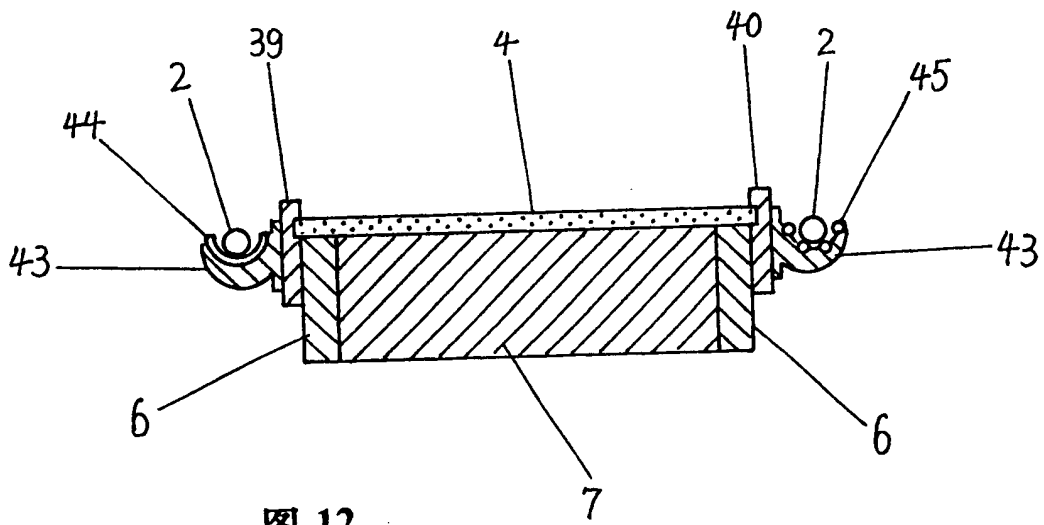


图 12

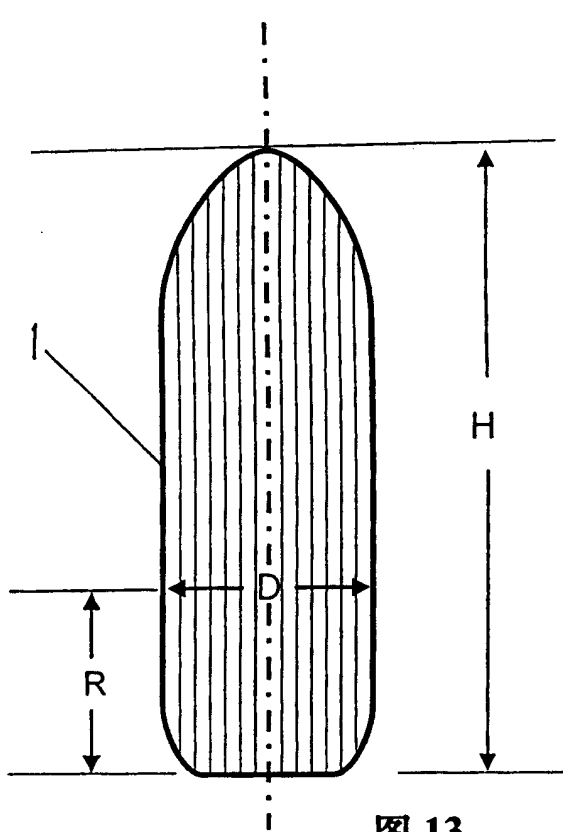


图 13

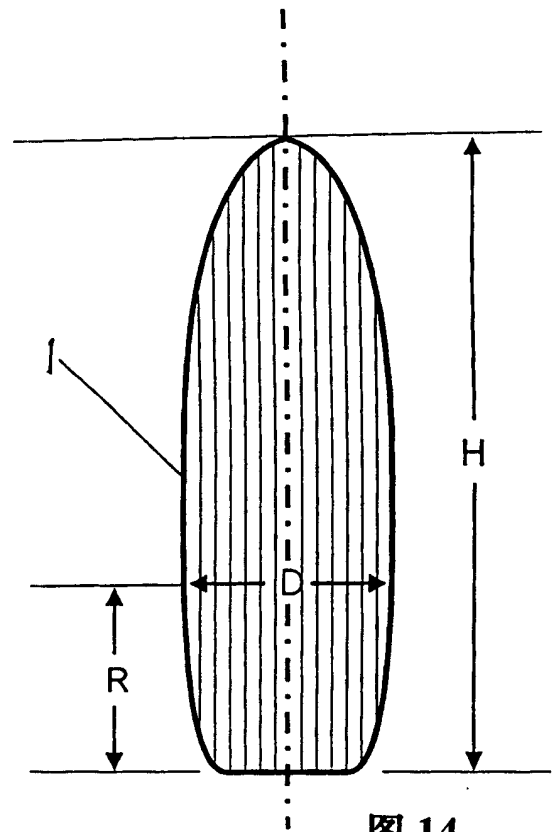


图 14

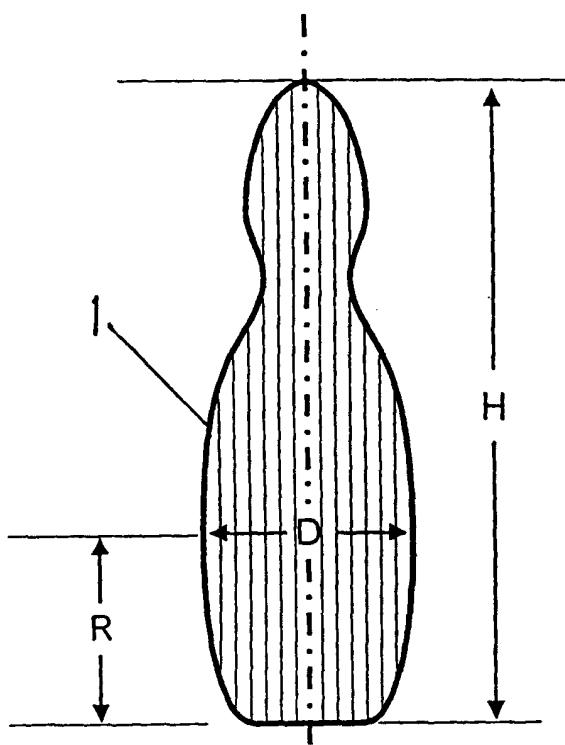


图 15

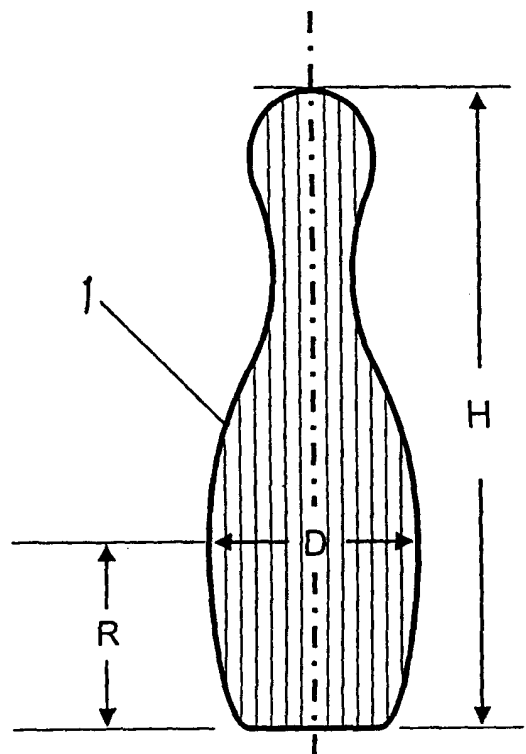


图 16