

19



OFICINA ESPAÑOLA DE
PATENTES Y MARCAS

ESPAÑA



11 Número de publicación: **1 103 205**

21 Número de solicitud: 201430299

51 Int. Cl.:

A44C 1/00 (2006.01)

12

SOLICITUD DE MODELO DE UTILIDAD

U

22 Fecha de presentación:

06.03.2014

43 Fecha de publicación de la solicitud:

17.03.2014

71 Solicitantes:

**LABORATORIOS CINFA, S.A. (100.0%)
Ctra. de Roncesvalles, s/n Polig. Ind. de
Ollokilanda
31699 OLLOKI (Navarra) ES**

72 Inventor/es:

VERGARA MURO, Hilda

74 Agente/Representante:

VEIGA SERRANO, Mikel

54 Título: **PULSERA REPELENTE DE INSECTOS**

ES 1 103 205 U

DESCRIPCION

Pulsera repelente de insectos.

5 Sector de la técnica

La presente invención está relacionada con la protección de las personas contra los insectos, proponiendo una pulsera que cumple de manera ventajosa con una función repelente para proteger al usuario de la agresión de insectos, además de resultar funcionalmente práctica en otros aspectos, como objeto de adorno estético y como medio de identificación personal.

Estado de la técnica

15 Son conocidos los efectos molestos y hasta incluso contra la salud que sufren las personas por la agresión de insectos, lo cual resulta especialmente relevante en personas sensibles a esos efectos, como los alérgicos, niños o discapacitados de movilidad reducida que no pueden defenderse para ahuyentar a los insectos agresivos.

20 Para hacer frente a ese problema se han desarrollado productos repelentes de los insectos, para ser utilizados mediante aplicación sobre las prendas de vestir o sobre el propio cuerpo del usuario, lo cual suele resultar efectivo, pero es engorroso de aplicar y puede tener efectos secundarios de toxicidad, alergias y otras patologías al entrar en contacto el producto repelente con la piel del usuario, así como causar manchas en las prendas de vestir.

25 Se han desarrollado también soluciones de objetos portadores de productos repelentes, que al ser llevados por los usuarios protegen a éstos de la agresión de insectos. En este sentido se conocen soluciones, como la del Modelo de Utilidad ES 1085854, de pulseras impregnadas de productos repelentes, con las cuales se evita el engorro de la aplicación de los productos repelentes sobre el cuerpo o las prendas de vestir de los usuarios, pero sigue existiendo el problema de los efectos secundarios por el contacto de los productos repelentes con la piel del cuerpo y las prendas de vestir.

30 Se conocen también otras soluciones, como la del Modelo de Utilidad ES 1078828, de una pulsera que determina un receptáculo para alojar una pastilla contenedora de producto repelente de los insectos, estando diseñada dicha pulsera con una realización estructural de forma que, para mantener un aspecto estético en la cara exterior de la pulsera, el receptáculo de alojamiento de la pastilla contenedora del producto repelente de insectos está determinado en la cara interior de la pulsera.

35 Con dicha realización resulta, por un lado, que si bien la pastilla contenedora del producto repelente de insectos no queda en contacto directo con la piel del usuario, sí queda en una disposición en la que los flujos que emite la pastilla para hacer la función repelente de los insectos, salen de manera que inciden sobre la piel del usuario antes de propagarse al exterior; mientras que, por otro lado, los flujos de la pastilla no se emiten directamente hacia el exterior de la pulsera, sino que tienen que salir desde debajo de la misma en la posición de colocación sobre el usuario, lo cual dificulta la expansión de los flujos y, por consiguiente, la efectividad de la acción repulsiva de los insectos.

Objeto de la invención

45 De acuerdo con la invención se propone una pulsera destinada para alojar una pastilla contenedora de un producto repelente de insectos, con una realización estructural que evita la incidencia directa de los flujos de la pastilla sobre la piel del usuario y que facilita la emisión de dichos flujos para la función repelente de los insectos, manteniendo a la vez unas buenas condiciones de esteticidad de la pulsera.

50 Esta pulsera objeto de la invención consta de un cuerpo alargado que determina una cara de anverso y una cara de reverso, incorporando en uno de los extremos por la cara del anverso un tramo longitudinal provisto con una parte de velcro, mientras que en el otro extremo incorpora por la cara del reverso una zona provista con otra parte de velcro recíproca de la anterior.

55 En el extremo en el que se encuentra la parte de velcro dispuesta en la cara del reverso, correspondientemente respecto de la zona en la que va dispuesta dicha parte de velcro, en la cara del anverso va dispuesta una malla que determina un bolsillo destinado para introducir en él una pastilla contenedora de un producto repelente de insectos.

60 Dicho bolsillo de alojamiento de la pastilla contenedora de producto repelente de insectos, posee en la embocadura una franja elástica, la cual permite introducir y extraer la pastilla portadora de producto repelente de insectos y, por consiguiente, sustituir dicha pastilla fácilmente cuando se agota el efecto de la misma para la función repelente de insectos, asegurando esa franja elástica de la embocadura del bolsillo la retención de la pastilla en el interior del bolso, para evitar la pérdida de la misma, durante el uso de la pulsera.

65 La parte de velcro dispuesta en la cara del reverso en oposición del bolsillo de alojamiento de la pastilla contenedora de producto repelente de mosquitos, va unida al cuerpo de la pulsera en el contorno correlativo al borde de dicho cuerpo de

la pulsera, quedando sin unión en la parte transversal opuesta al extremo del cuerpo, de manera que dicha parte de velcro determina a su vez un bolsillo, en el cual se introduce una etiqueta en la que se pueden disponer un número de teléfono de contacto y otros datos relacionados con el usuario de la pulsera.

5 Se obtiene así una pulsera que, por la disposición en la que presenta el alojamiento de la pastilla contenedora de producto repelente de insectos, permite que se realice con total efectividad la función repelente de insectos, sin consecuencias perjudiciales para el usuario y sin perjudicar la función estética de la pulsera; mientras que aprovechando el propio velcro de cierre de la pulsera, se permite el alojamiento de una tarjeta con datos relativos al usuario, cumpliendo así la pulsera además con una función adicional de seguridad para identificación o localización del usuario, lo cual es muy importante cuando los usuarios son niños o personas con su capacidad mental limitada. En relación con la función de seguridad que determina la etiqueta portadora de datos relacionados con el usuario de la pulsera, en la cara del anverso, por delante del bolsillo de alojamiento de la pastilla contenedora de producto repelente de insectos va dispuesta una tira transversal indicadora de dicha función de la tarjeta portadora de datos, para que cualquier tercero pueda tener conocimiento inmediato de la existencia de la misma, facilitando así la ayuda al usuario de la pulsera.

Por todo ello, la pulsera preconizada resulta de unas características muy ventajosas en relación con la función de aplicación para la que está destinada, adquiriendo vida propia y carácter preferente respecto de las pulseras convencionales desarrolladas para la función repelente de insectos.

20 Descripción de las figuras

La figura 1 muestra una vista por la cara del reverso de un ejemplo de realización de una pulsera según el objeto de la invención.

25 La figura 2 muestra una vista de la cara del anverso de la pulsera.

La figura 3 es una vista del reverso de la pulsera, representando la acción de introducción y extracción de una etiqueta contenedora de datos relativos al usuario, respecto del bolsillo de alojamiento de dicha etiqueta.

30 La figura 4 es una perspectiva de la pulsera cerrada, con la pastilla contenedora de producto repelente de insectos posicionada en relación con la introducción en el bolsillo de alojamiento correspondiente.

35 La figura 5 es una perspectiva de la disposición de la pulsera en la muñeca del brazo de un usuario con la palma de la mano hacia abajo.

La figura 6 es una perspectiva de la disposición de la pulsera en la muñeca del brazo de un usuario con la palma de la mano hacia arriba.

40 Descripción detallada de la invención

El objeto de la invención se refiere a una pulsera destinada para realizar una función repelente para proteger al usuario de las agresiones de insectos, comprendiendo estructuralmente la pulsera un cuerpo (1) alargado, el cual determina una cara de reverso destinada para quedar oculta en la posición de uso de la pulsera y una cara de anverso destinada a quedar visible en la posición de uso de la pulsera.

De acuerdo con la disposición de la pulsera en el uso, la cara del anverso se prevé dotada en gran parte de su superficie con una ornamentación decorativa (2), para que la pulsera resulte con un aspecto estético cuando se utiliza.

50 En un tramo extremo de la cara del anverso va dispuesta una parte (3) de velcro, mientras que en una zona del extremo opuesto del cuerpo (1) va dispuesta en la cara del reverso otra parte (4) de velcro recíproca de la parte (3) de velcro que va dispuesta en la cara de anverso, de forma que mediante dichas partes (3) y (4) de velcro se puede realizar el cierre de la pulsera en la disposición de uso, permitiendo establecer dicho cierre selectivamente de una manera adaptable en función del diámetro necesario para cada usuario.

55 En correspondencia con la zona en la se encuentra la parte (4) de velcro dispuesta en la cara del reverso del cuerpo (1) de la pulsera, sobre la cara del anverso va fijada una malla (5), la cual determina un bolsillo destinado para introducir en él, según muestra la figura 4, una pastilla (6) contenedora de un producto repelente de insectos; poseyendo dicho bolsillo en la embocadura una franja elástica (7), la cual permite introducir la pastilla (6) en el bolsillo y extraerla para su sustitución cuando se agota el efecto de la misma para repeler los insectos, asegurando sin embargo la retención de dicha pastilla (6) en el interior del bolsillo, para que no se salga durante el uso de la pulsera.

60 La parte (4) de velcro dispuesta en la cara del reverso, va unida al cuerpo (1) de la pulsera por todo el contorno excepto por el borde transversal opuesto al extremo del mencionado cuerpo (1) de la pulsera, con lo cual dicha parte (4) de velcro determina a su vez por debajo de ella un bolsillo, en el cual se introduce una etiqueta (8), formada por un elemento laminar alargado y plastificado, en la que pueden incorporarse un número de teléfono de contacto y otros

datos relativos al usuario de la pulsera.

5 Con ello la pulsera proporciona además una función de seguridad, para la identificación y localización del usuario, función ésta que resulta especialmente práctica en relación con niños y con personas de capacidad mental limitada, aunque dicha funcionalidad puede ser de utilidad en general para cualquier usuario, por ejemplo en casos de accidentes.

10 Para mejorar la efectividad de esa función de seguridad de la pulsera, por delante del bolsillo de alojamiento de la pastilla (6) contenedora de producto repelente de insectos, va dispuesta una franja transversal (9) indicadora de la función de la etiqueta (8), de forma que al estar dicha tira transversal (9) indicadora en la cara del anverso del cuerpo (1) de la pulsera, proporciona una información inmediata de la existencia de dicha etiqueta (8), para cualquier tercero que acuda en ayuda del usuario de la pulsera cuando se encuentre perdido, facilitando así la prestación de dicha ayuda

15 En la disposición de uso esta pulsera objeto de la invención puede colocarse, como se observa en las figuras 5 y 6, con el cierre en la parte inferior de la muñeca (10) del brazo del usuario, con lo cual la ornamentación decorativa (2) de la cara del anverso del cuerpo (1) queda perfectamente visible, según se observa en a figura 5, cumpliendo así la pulsera eficazmente una función estética; mientras que el bolsillo formado por la malla (5), en donde se aloja la pastilla (6) contenedora de producto repelente de insectos, queda en la parte inferior, sin perjudicar a la función estética de la pulsera y sin contacto con la piel del usuario, pero quedando dispuesta en la parte exterior de la pulsera según la
20 posición de uso, de forma que permite una propagación eficaz de los flujos de la pastilla (6) a través de la malla (5) para la función repelente de insectos.

REIVINDICACIONES

- 5 1.- Pulsera repelente de insectos, formada por un cuerpo (1) alargado que determina una cara de anverso y una cara de reverso, incorporando en un tramo de un extremo de la cara del anverso una parte (3) de velcro y en una zona del extremo opuesto de la cara del reverso otra parte (4) de velcro recíproca de la parte (3) de velcro de la cara de anverso, caracterizada porque en la zona extrema de la cara del anverso que corresponde con la zona en la que se encuentra la parte (4) de velcro en la cara del reverso, se halla formado un bolsillo destinado para introducir en él una pastilla (6) contenedora de un producto repelente de insectos, la cual queda así dispuesta en la parte exterior de la pulsera según la posición de uso; mientras que la parte (4) de velcro dispuesta en la cara del reverso determina a su vez un bolsillo, en el cual se introduce una etiqueta (8) en la que pueden incorporarse datos relacionados con el usuario de la pulsera.
- 10
- 15 2.- Pulsera repelente de insectos, de acuerdo con la primera reivindicación, caracterizada porque el bolsillo de alojamiento de la pastilla (6) contenedora de producto repelente de insectos está formado por una malla (5), por delante de la cual va dispuesta una tira transversal (9) indicadora de la función propia de la etiqueta (8).
- 20 3.- Pulsera repelente de insectos, de acuerdo con la primera reivindicación, caracterizada porque la parte (4) de velcro dispuesta en la cara del reverso va fijada al cuerpo (1) en todo el contorno excepto en el borde transversal opuesto al extremo del cuerpo (1), determinando por debajo de ella el bolsillo para introducir la etiqueta (8).
- 4.- Pulsera repelente de insectos, de acuerdo con la primera reivindicación, caracterizada porque la etiqueta (8) es un elemento laminar alargado y plastificado.

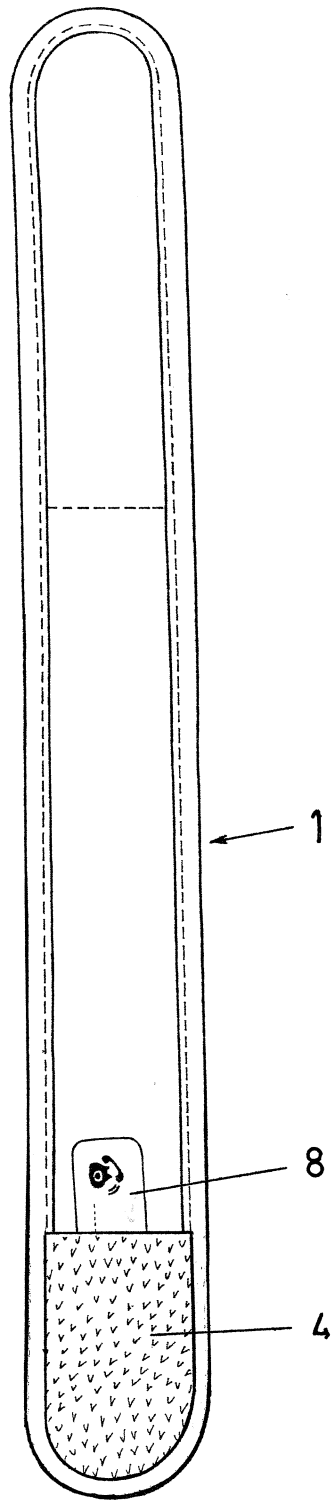


Fig.1

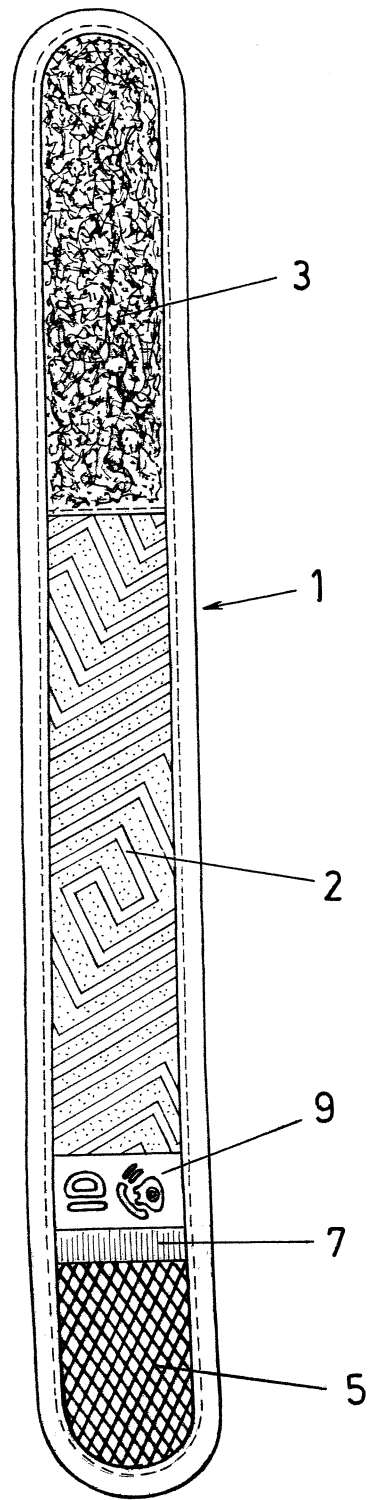


Fig.2

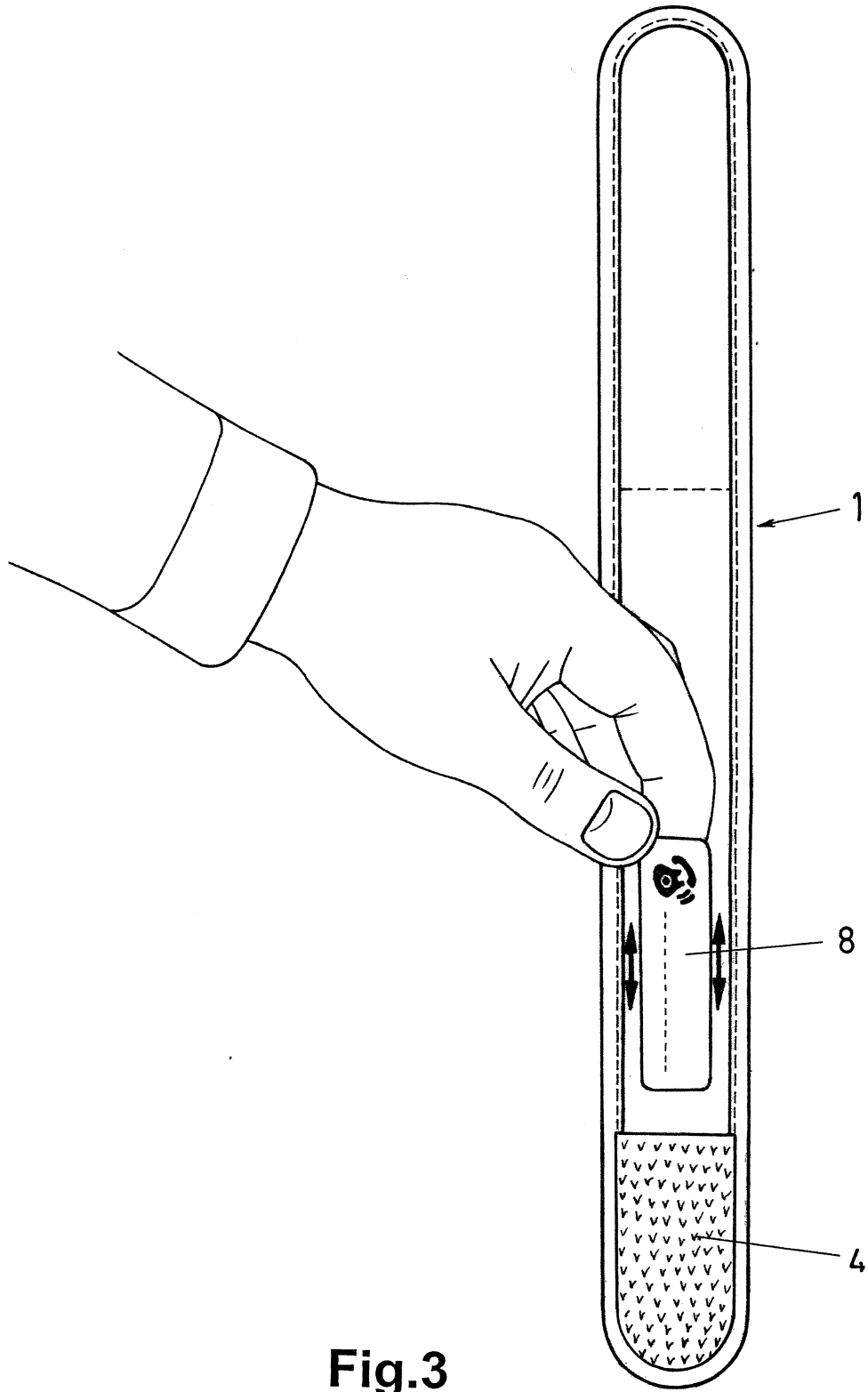


Fig.3

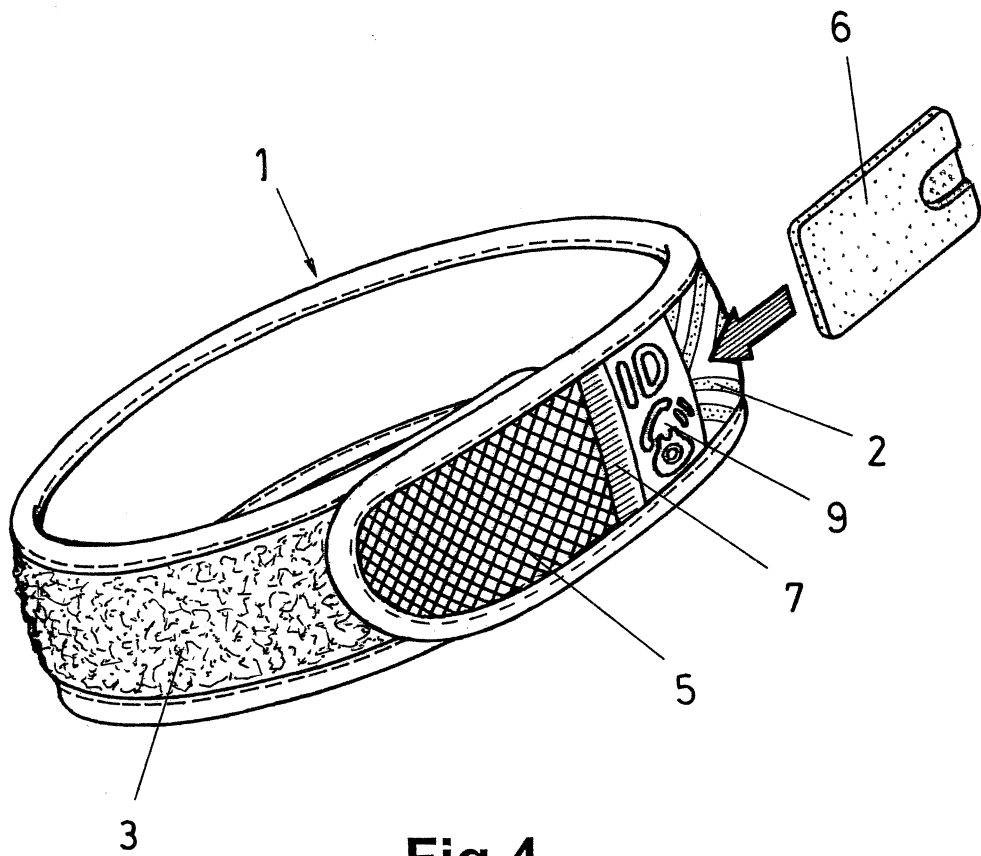


Fig.4

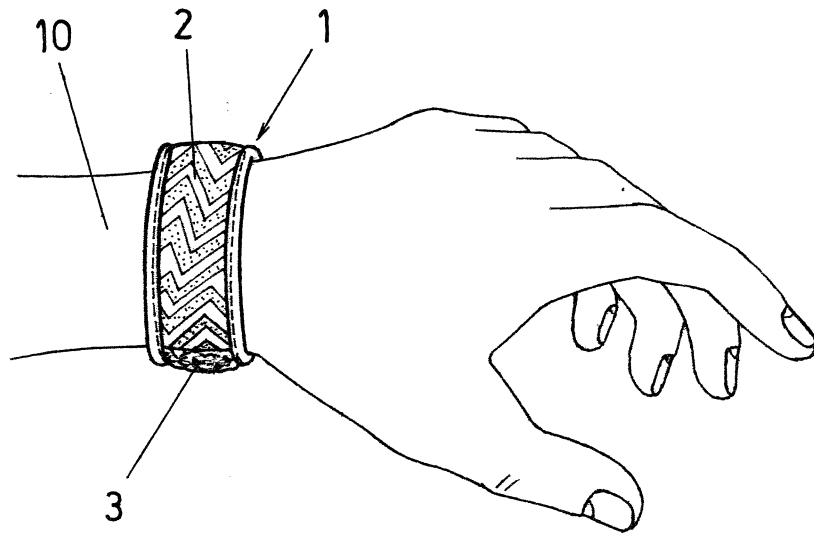


Fig.5

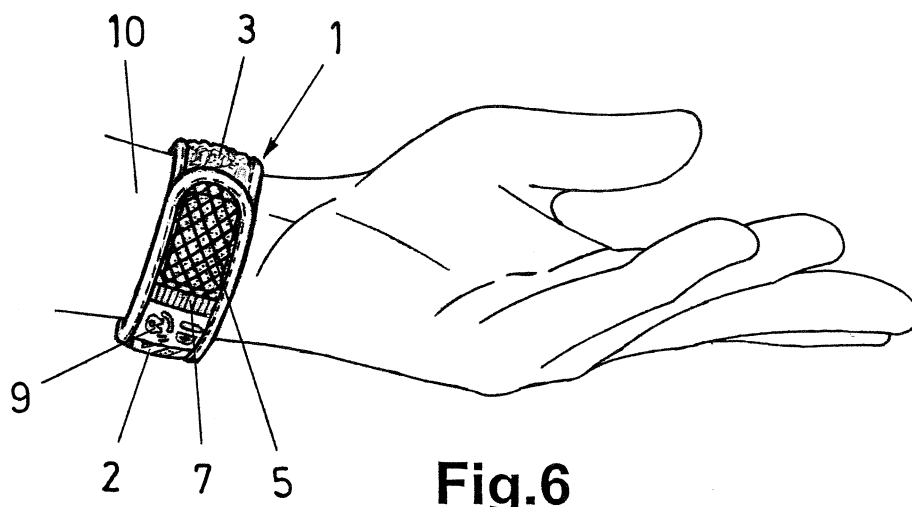


Fig.6