

(12)

Recherchenbericht

(Österreichische Patentanmeldung)

(21) Anmeldenummer: A 50646/2016
(22) Anmeldetag: 18.07.2016
(88) Recherchenbericht
veröffentlicht am: 15.05.2021

(51) Int. Cl.: **H05B 45/20** (2020.01)
F21V 23/00 (2015.01)

(30) Priorität:
13.06.2016 DE 102016210448.9 beansprucht.

(71) Patentanmelder:
H4X e.U.
8055 Graz (AT)

(56) Entgegenhaltungen:
US 2012056557 A1
US 2015022106 A1
EP 2391185 A2
CN 105276519 A
DE 202015005937 U1
CN 105258040 A
CN 201844227 U
CN 102345807 A
US 6149283 A
DE 102009051866 A1
US 2014265931 A1
US 2013049602 A1

(74) Vertreter:
Wirnsberger & Lerchbaum Patentanwälte OG
8700 Leoben (AT)

(54) LED-Leuchte mit LED-Leuchtmitteln unterschiedlicher Farbtemperatur

(57) Eine Leuchte (20) umfasst einen Leuchtmittelträger (21) und mindestens zwei LED-Leuchtmittel (22) unterschiedlicher Farbtemperatur, welche auf dem Leuchtmittelträger (21) angeordnet sind. Die Leuchte umfasst weiterhin eine Spannungsversorgungsschaltung (1), welche dazu ausgelegt ist, die mindestens zwei LED-Leuchtmittel (22) mit elektrischem Strom zu versorgen. In der Spannungsversorgungsschaltung ist ein Schalter (10) vorgesehen, der dazu ausgelegt ist, ein LED-Leuchtmittel oder eine Gruppe von LED-Leuchtmitteln der mindestens zwei LED-Leuchtmittel (22) selektiv von der elektrischen Stromversorgung zu trennen und/oder mit der elektrischen Stromversorgung zu verbinden.

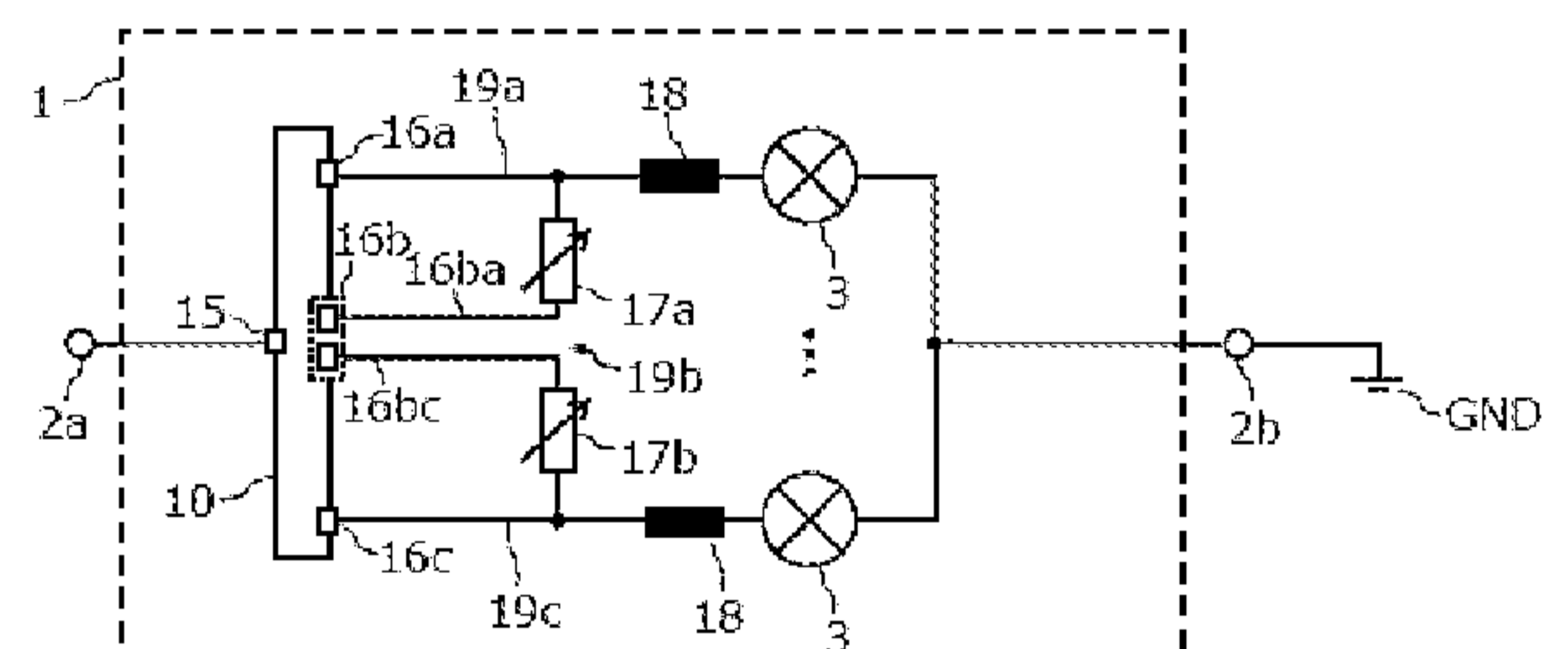


Fig. 4

Klassifikation des Anmeldungsgegenstands gemäß IPC: H05B 45/20 (2020.01); F21V 23/00 (2015.01)		
Klassifikation des Anmeldungsgegenstands gemäß CPC: H05B 45/20 (2020.01); F21V 23/005 (2016.08); Y02B 20/30 (2013.01)		
Recherchierter Prüfstoff (Klassifikation): H05B, F21V, Y02B		
Konsultierte Online-Datenbank: EPODOC, WPIAP		
Dieser Recherchenbericht wurde zu den am 18.07.2016 eingereichten Ansprüchen 1-28 erstellt.		
Kategorie ^{*)}	Bezeichnung der Veröffentlichung: Ländercode, Veröffentlichungsnummer, Dokumentart (Anmelder), Veröffentlichungsdatum, Textstelle oder Figur soweit erforderlich	Betreffend Anspruch
X	US 2012056557 A1 (LI, P.W. et al.) 08. März 2012 (08.03.2012) Zusammenfassung, Fig. 1A-3; Absätze [0024]-[0026].	1-11
Y		12-28
Y	US 2015022106 A1 (CHIU, C.) 22. Januar 2015 (22.01.2015) Zusammenfassung, Fig. 1-3; Absätze [0013], [0014], [0027]- [0038].	12-28
X	EP 2391185 A2 (DELTA ELECTRONICS INC) 30. November 2011 (30.11.2011) Zusammenfassung, Fig. 6A, 6B; Absätze [0035], [0036].	1-6, 8-11
X	CN 105276519 A (NINGBO HAOSHENG SEMICONDUCTOR LIGHTING) 27. Januar 2016 (27.01.2016) Zusammenfassung, Fig. 1, 2.	1-6, 8-11
X	DE 202015005937 U1 (SETOLITE LICHTTECHNIK GMBH) 12. Oktober 2015 (12.10.2015) Zusammenfassung, Fig. 1-3; Absätze [0008], [0011]-[0025], [0031]-[0042].	1-3, 8-11
X	CN 105258040 A (NORTHERN LIGHTS JIANGXI TECHNOLOGY LIGHTING CO LTD) 20. Januar 2016 (20.01.2016) Zusammenfassung, Fig. 1-7.	1-3, 8-11
X	CN 201844227 U (TIANJIN STAR SEA ELECTRONICS TECHNOLOGY CO LTD) 25. Mai 2011 (25.05.2011) Zusammenfassung, Fig. 1-4.	1-3, 8-11
X	CN 102345807 A (TIANJIN STAR SEA ELECTRONICAL TECH CO LTD) 08. Februar 2012 (08.02.2012) Zusammenfassung, Fig. 1-4.	1-3, 8-11
Datum der Beendigung der Recherche: 29.03.2021		Seite 1 von 2
		Prüfer(in): LOIBNER Klaus
^{*)} Kategorien der angeführten Dokumente: X Veröffentlichung von besonderer Bedeutung : der Anmeldegegenstand kann allein aufgrund dieser Druckschrift nicht als neu bzw. auf erfinderischer Tätigkeit beruhend betrachtet werden. Y Veröffentlichung von Bedeutung : der Anmeldegegenstand kann nicht als auf erfinderischer Tätigkeit beruhend betrachtet werden, wenn die Veröffentlichung mit einer oder mehreren weiteren Veröffentlichungen dieser Kategorie in Verbindung gebracht wird und diese Verbindung für einen Fachmann naheliegend ist. A Veröffentlichung, die den allgemeinen Stand der Technik definiert. P Dokument, das von Bedeutung ist (Kategorien X oder Y), jedoch nach dem Prioritätstag der Anmeldung veröffentlicht wurde. E Dokument, das von besonderer Bedeutung ist (Kategorie X), aus dem ein „ älteres Recht “ hervorgehen könnte (früheres Anmeldedatum, jedoch nachveröffentlicht, Schutz ist in Österreich möglich, würde Neuheit in Frage stellen). & Veröffentlichung, die Mitglied der selben Patentfamilie ist.		

Kategorie ^{*)}	Bezeichnung der Veröffentlichung: Ländercode, Veröffentlichungsnummer, Dokumentart (Anmelder), Veröffentlichungsdatum, Textstelle oder Figur soweit erforderlich	Betreffend Anspruch
A	US 6149283 A (CONWAY, K. et al.) 21. November 2000 (21.11.2000) Zusammenfassung, Fig. 1-5.	1-28
A	DE 102009051866 A1 (AUTOMOTIVE LIGHTING REUTLINGEN) 05. Mai 2011 (05.05.2011) Zusammenfassung, Fig. 1, 3-6.	1-28
A	US 2014265931 A1 (GREENWOOD SIMON RICHARD) 18. September 2014 (18.09.2014) Zusammenfassung, Fig. 1-3.	1-28
A	US 2013049602 A1 (RAJ, R. et al.) 28. Februar 2013 (28.02.2013) Zusammenfassung, Fig. 3; Absätze [0072], [0073].	1-28