



República Federativa do Brasil
Ministério do Desenvolvimento, Indústria
e do Comércio Exterior
Instituto Nacional da Propriedade Industrial

(21) BR 10 2012 000524-7 A2

(22) Data de Depósito: 09/01/2012
(43) Data da Publicação: 17/09/2013
(RPI 2228)



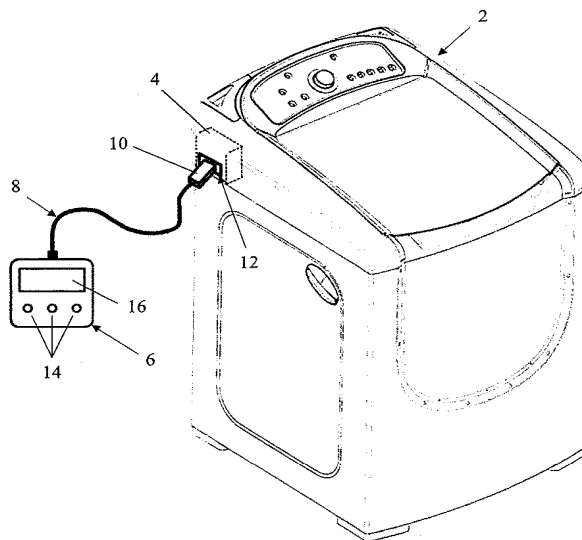
(51) Int.Cl.:
G01R 31/00

(54) Título: SISTEMA PARA DIAGNÓSTICO DE PELO MENOS UM APARELHO ELETRODOMÉSTICO, E, APARELHO ELETRODOMÉSTICO

(73) Titular(es): Electrolux do Brasil S.A.

(72) Inventor(es): Bruno Shintate, Jardel M. sprenger, Leandro Siqueira Kudla, Rafael Alex Lidani

(57) Resumo: SISTEMA PARA DIAGNÓSTICO DE PELO MENOS UM APARELHO ELETRODOMÉSTICO, E, APARELHO ELETRODOMÉSTICO. A presente invenção está relacionada a um sistema bastante simples para diagnóstico de eletrodomésticos através de um dispositivo portátil (6) leve e de fácil manuseio, simplificando assim o procedimento de manutenção do referido aparelho no domicílio do usuário. Para tal, a presente invenção provê um sistema para diagnóstico de pelo menos um aparelho eletrodoméstico (2), compreendendo um meio de controle (4) para controlar o funcionamento dos componentes de cada um do dito aparelho eletrodoméstico (2), e um dispositivo portátil (6) conectável ao meio de controle (4) para enviar sinais de comando para o meio de controle (4) e para receber informações a partir do meio de controle (4) relativos à realização de testes dos componentes de cada um do dito aparelho eletrodoméstico (2).



“SISTEMA PARA DIAGNÓSTICO DE PELO MENOS UM APARELHO ELETRODOMÉSTICO, E, APARELHO ELETRODOMÉSTICO”

CAMPO TÉCNICO

A presente invenção está relacionada a aparelhos eletrodomésticos. Mais particularmente, a presente invenção está relacionada a sistemas de diagnóstico para eletrodomésticos.

DESCRIÇÃO DO ESTADO DA TÉCNICA

Em vista do rápido avanço tecnológico, os eletrodomésticos passaram a ser cada vez mais complexos tecnicamente, sendo cada vez mais dotados de sistemas e equipamentos eletrônicos, que por sua vez compreendem uma infinidade de pequenos componentes. Isso faz com que, uma vez detectado que há um defeito no produto, seja demorada e difícil a identificação do local exato da falha, uma vez que o técnico responsável pela manutenção do eletrodoméstico teria que testar cada componente (e seus subcomponentes) do aparelho à procura dos defeitos.

Assim, uma vez que é desejado que a manutenção dos eletrodomésticos seja realizada preferencialmente no domicílio do usuário (para evitar o transporte do aparelho até o centro de manutenção), há a necessidade de um sistema de baixo custo para manutenção de eletrodomésticos que simplifique o trabalho do técnico de manutenção.

OBJETIVOS DA PRESENTE INVENÇÃO

O objetivo da presente invenção é solucionar o problema técnico identificado acima. Assim sendo, o objetivo da presente invenção é proporcionar um sistema bastante simples para diagnóstico de eletrodomésticos através de um dispositivo portátil leve e de fácil manuseio.

SUMÁRIO DA INVENÇÃO

De forma a alcançar os objetivos acima, a presente invenção provê um sistema para diagnóstico de pelo menos um aparelho eletrodoméstico, compreendendo: (i) um meio de controle interno ao

eletrodoméstico para controlar o funcionamento de pelo menos um componente do dito aparelho eletrodoméstico e para realizar testes de diagnóstico nos ditos componentes; e (ii) um dispositivo portátil conectável ao meio de controle para enviar e receber sinais de comando para o meio de controle e para enviar e receber informações a partir do meio de controle relativos à realização de testes dos componentes de cada um do dito aparelho eletrodoméstico.

A presente invenção ainda provê um aparelho eletrodoméstico compreendendo um meio de controle interno em seu interior para controlar o funcionamento dos componentes do aparelho eletrodoméstico e para realizar testes nos ditos componentes, em que o meio de controle é adaptado para enviar e receber sinais de comando de um dispositivo portátil e para enviar e receber informações para o dispositivo portátil relativos à realização de testes dos componentes do aparelho eletrodoméstico.

15 DESCRIÇÃO DAS FIGURAS

A vantagem acima e outras adicionais, bem como a constituição do dispositivo da presente invenção, ficarão mais claras para os versados na técnica a partir da descrição abaixo e da figura anexa, a qual:

- a **figura 1** mostra um aparelho eletrodoméstico compreendendo o sistema de diagnóstico de acordo com a presente invenção.

20 DESCRIÇÃO DETALHADA DA INVENÇÃO

A descrição que se segue partirá de uma concretização preferencial da invenção. Como ficará evidente para qualquer técnico no assunto, no entanto, a invenção não está limitada a essa concretização particular.

A **figura 1** ilustra um aparelho eletrodoméstico 2 compreendendo o sistema de diagnóstico de acordo com a presente invenção. Apesar de ter sido mostrada na **figura 1** uma máquina de lavar roupas, cabe ressaltar, no entanto, que a presente invenção não está restrita à aplicação neste

tipo de eletrodoméstico somente, podendo ser empregada em todos os tipos de eletrodomésticos.

O aparelho eletrodoméstico **2** mostrado na **figura 1** compreende um meio de controle **4**, composto preferencialmente por uma placa eletrônica, um processador e um software embarcado para controlar o funcionamento de seus componentes, a saber, motores, sensores, bombas, relés, entre outros. O meio de controle **4** controla o funcionamento dos componentes do aparelho eletrodoméstico **2** tanto em modo de operação normal, quanto em um modo de diagnóstico, este último permitindo que sejam executados testes em cada componente do aparelho eletrodoméstico **2** em busca de possíveis falhas.

O modo de testes é iniciado através de um dispositivo portátil **6**, que fica em posse do técnico de manutenção, conectável ao meio de controle **4**. Uma vez conectado ao meio de controle **4**, o dispositivo portátil **6** envia comandos para execução de testes e/ou para traçar diagnósticos, e recebe informações relativas ao funcionamento dos componentes do aparelho eletrodoméstico **2**.

Em uma concretização preferencial, o dispositivo portátil **6** compreende um cabo de conexão **8** e um plugue **10**, este último sendo recebido em uma entrada **12** localizada na parte externa do aparelho eletrodoméstico **2** que está em comunicação com o meio de controle **4**. Alternativamente, a conexão entre o dispositivo portátil **6** e o meio de controle **4** pode ser realizada através de qualquer meio de transmissão de dados sem fio conhecido do estado da técnica, tal como radiofrequência, micro-ondas e infravermelho.

O dispositivo portátil **6** compreende, opcionalmente, placa eletrônica, processador e software embarcado (não ilustrados), além de botões de comando **14** e um display **16** para interface com o técnico de manutenção. Uma vez conectado o dispositivo portátil **6** como acima descrito, o técnico de

manutenção controla/acompanha a realização dos testes dos componentes do aparelho eletrodoméstico **2** através do pressionamento dos botões de comando **14** e da visualização do display **16**. Em particular, o dispositivo portátil **6** envia sinais de comando para o meio de controle **4** para execução de testes em cada um dos componentes do aparelho eletrodoméstico **2**. Os botões de comando **14** são utilizados para alternar entre os testes dos diversos componentes. Em uma concretização, o técnico de manutenção alterna entre os testes manualmente como descrito acima. Em uma concretização alternativa, o técnico inicia os testes através do dispositivo portátil **6** e estes são executados automática e sequencialmente.

Em adição, a unidade de controle **4** pode ser programada para verificar automaticamente, após a execução de um determinado teste, se o componente correspondente está funcionando ou não. Isso pode ser realizado através de um algoritmo de comparação entre o estado identificado no teste e o estado padrão de funcionamento do componente. Dessa forma, o sistema segundo a presente invenção também traçaria um diagnóstico automático dos componentes do aparelho eletrodoméstico **2**. Em particular, a unidade de controle **4** traçaria o diagnóstico dos componentes e enviaria um sinal ao dispositivo portátil **6**. Por exemplo, em um teste das luzes do painel do eletrodoméstico, o presente sistema acendê-las-ia e indicaria no display **16** se existe qualquer falha nas mesmas, sem que seja necessária uma avaliação visual do técnico de manutenção para identificar os LED's/lâmpadas defeituosos. Assim, poderia ser exibido no display **16** do dispositivo portátil **6** um determinado código de erro ao final de cada teste mal sucedido, informando, assim, ao técnico qual tipo de falha foi identificada naquele determinado componente.

O meio de controle **4** pode, opcionalmente, compreender um meio de armazenamento de dados (não mostrado) que armazena dados históricos relativos ao funcionamento dos componentes do aparelho

eletrodoméstico 2. Assim, ao conectar o dispositivo portátil 6 ao meio de controle 4, o meio de armazenamento de dados pode enviar, através do meio de controle 4, dados históricos com relação a falhas ocorridas anteriormente à manutenção.

5 Por fim, pode-se empregar o mesmo sistema para diagnóstico segundo a presente invenção em diferentes tipos de aparelhos eletrodomésticos do mesmo fabricante, fazendo com que o dispositivo portátil 6 seja um dispositivo universal. Assim, um técnico de manutenção, em posse de apenas um dispositivo portátil 6, poderia realizar diagnósticos em aparelhos
10 eletrodomésticos dos mais variados tipos, tal como lavadora, fogão, geladeira, forno de micro-ondas (de um mesmo fabricante), e localizados em diferentes domicílios. Isso promove uma imensa simplicidade e agilidade no processo de manutenção em domicílio.

REIVINDICAÇÕES

1. Sistema para diagnóstico de pelo menos um aparelho eletrodoméstico (2), caracterizado por compreender:

5 um meio de controle (4) interno ao eletrodoméstico (2) para controlar o funcionamento de pelo menos um componente do dito aparelho eletrodoméstico (2) e para realizar testes de diagnóstico no dito componente, um dispositivo portátil (6) conectável ao meio de controle (4) para enviar e receber sinais de comando para o meio de controle (4) e para enviar e receber informações a partir do meio de controle (4) relativos à
10 realização de testes do referido componente de cada um do dito aparelho eletrodoméstico (2).

2. Sistema, de acordo com a reivindicação 1, caracterizado pelo fato de o meio de controle (4) apresentar placa eletrônica, processador e software embarcado.

15 3. Sistema, de acordo com a reivindicação 1 ou 2, caracterizado pelo fato do dispositivo portátil (6) compreender botões de comando (14).

4. Sistema, de acordo com qualquer uma das reivindicações 1 a 3, caracterizado pelo fato do dispositivo portátil (6) compreender um display
20 (14).

5. Sistema, de acordo com qualquer uma das reivindicações 1 a 4, caracterizado pelo fato do display (14) exibir informações relativas aos testes dos componentes.

25 6. Sistema, de acordo com qualquer uma das reivindicações 1 a 5, caracterizado pelo fato do dispositivo portátil (6) ser conectado ao meio de controle (4) através de um cabo de conexão (8).

7. Sistema, de acordo com qualquer uma das reivindicações 1 a 5, caracterizado pelo fato do dispositivo portátil (6) ser conectado ao meio de controle (4) através de uma conexão sem fio.

8. Sistema, de acordo com a reivindicação 7, caracterizado pelo fato da conexão sem fio ser selecionada dentre o grupo que consiste em: raios infravermelhos, radiofrequência e micro-ondas.

5 9. Sistema, de acordo com qualquer uma das reivindicações 1 a 8, caracterizado pelo fato do meio de controle (4) compreender um meio de armazenamento de dados.

10 10. Aparelho eletrodoméstico, caracterizado por compreender:
um meio de controle (4) interno ao eletrodoméstico (2) para controlar o funcionamento de pelo menos um componente do dito aparelho eletrodoméstico (2) e para realizar testes de diagnóstico no dito componente,
em que o meio de controle (4) é adaptado para enviar e receber sinais de comando de um dispositivo portátil (6) e para enviar e receber informações para o dispositivo portátil (6) relativos à realização de testes dos componentes do aparelho eletrodoméstico (2).

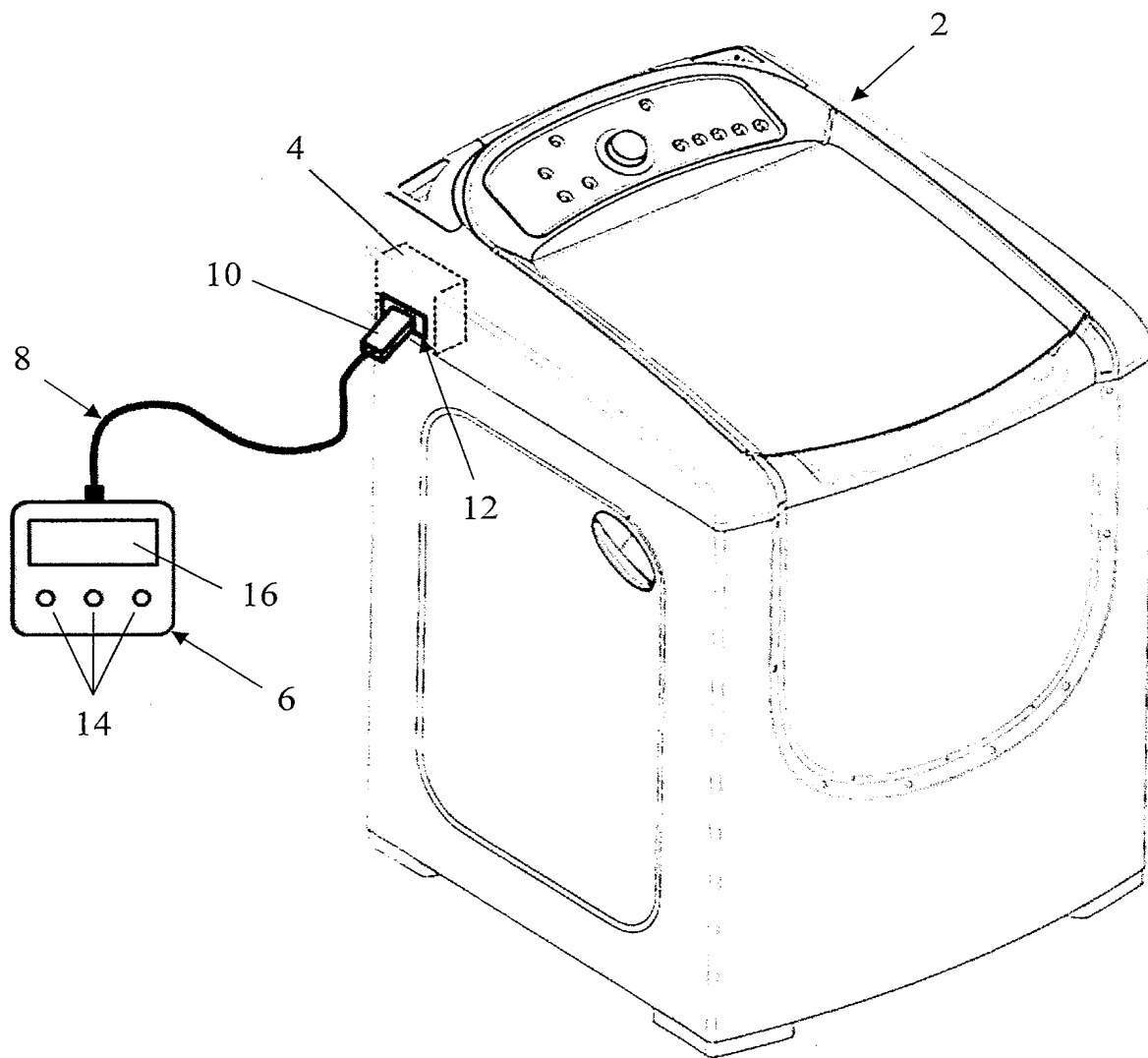


Fig. 1

RESUMO

“SISTEMA PARA DIAGNÓSTICO DE PELO MENOS UM APARELHO ELETRODOMÉSTICO, E, APARELHO ELETRODOMÉSTICO”

5 A presente invenção está relacionada a um sistema bastante simples para diagnósticos de eletrodomésticos através de um dispositivo portátil (6) leve e de fácil manuseio, simplificando assim o procedimento de manutenção do referido aparelho no domicílio do usuário. Para tal, a presente invenção provê um sistema para diagnóstico de pelo menos um aparelho eletrodoméstico (2), compreendendo um meio de controle (4) para controlar o
10 funcionamento dos componentes de cada um do dito aparelho eletrodoméstico (2), e um dispositivo portátil (6) conectável ao meio de controle (4) para enviar sinais de comando para o meio de controle (4) e para receber informações a partir do meio de controle (4) relativos à realização de testes dos componentes de cada um do dito aparelho eletrodoméstico (2).