



# (12)实用新型专利

(10)授权公告号 CN 205517552 U

(45)授权公告日 2016.08.31

(21)申请号 201620292864.X

(22)申请日 2016.03.30

(73)专利权人 洛阳长兴矿业科技开发有限公司

地址 471003 河南省洛阳市新安县石寺镇  
北岭村

(72)发明人 孙新云 刘莹

(51)Int.Cl.

B01F 13/10(2006.01)

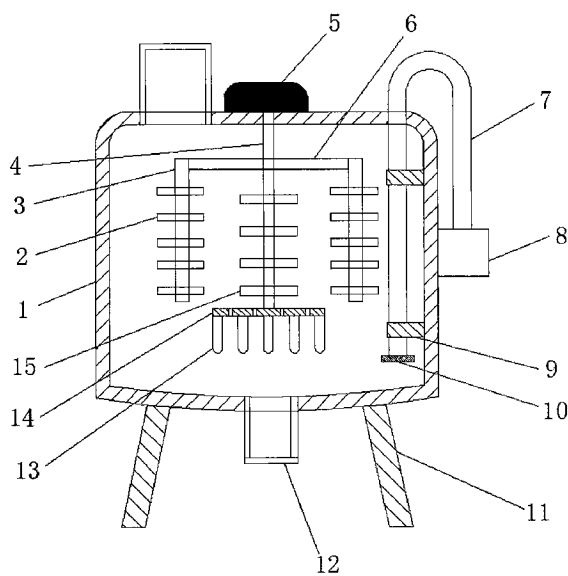
权利要求书1页 说明书2页 附图1页

## (54)实用新型名称

一种铝土矿选矿矿浆混匀装置

## (57)摘要

本实用新型公开了一种铝土矿选矿矿浆混匀装置,包括箱体,所述箱体的下端通过支撑架支撑,所述箱体的底部设有出料管,所述箱体的上端设有驱动装置和进料管,所述驱动装置上设有第一搅拌轴,所述第一搅拌轴贯穿箱体并延伸至箱体的内部,位于箱体内部的第一搅拌轴从上到下依次设有连接杆、第一搅拌叶和圆盘,所述第一搅拌叶的数量为4-8个,且第一搅拌叶等间距设置在第一搅拌轴上,所述圆盘固定安装在第一搅拌轴的下端,所述圆盘上均匀分布有通孔,所述圆盘的下端均匀分布设有搅拌杆,所述连接杆的两侧均设有第二搅拌轴。本实用新型结构简单,使用方便,混匀效果好,可有效解决铝土矿选矿矿浆的均匀问题,保证矿浆产品质量。



1. 一种铝土矿选矿矿浆混匀装置,包括箱体(1),其特征在于,所述箱体(1)的下端通过支撑架(11)支撑,所述箱体(1)的底部设有出料管(12),所述箱体(1)的上端设有驱动装置(5)和进料管,所述驱动装置(5)上设有第一搅拌轴(4),所述第一搅拌轴(4)贯穿箱体(1)并延伸至箱体(1)的内部,位于箱体(1)内的第一搅拌轴(4)从上到下依次设有连接杆(6)、第一搅拌叶(15)和圆盘(14),所述第一搅拌叶(15)的数量为4-8个,且第一搅拌叶(15)等间距设置在第一搅拌轴(4)上,所述圆盘(14)固定安装在第一搅拌轴(4)的下端,所述圆盘(14)上均匀分布有通孔,所述圆盘的下端均匀分布设有搅拌杆(13),所述连接杆(6)的两侧均设有第二搅拌轴(3),所述第二搅拌轴(3)上均等间距设有多个第二搅拌叶(2),所述箱体(1)的外侧壁上设有风机(8),所述风机(8)上设有风管(7),所述风管(7)贯穿箱体(1)的上端并延伸至箱体(1)内的底部,所述箱体(1)的内侧壁上设有固定件(9),位于箱体(1)内的风管(7)通过固定件(9)固定,所述风管(7)远离风机(8)的一端设有防护网(10)。

2. 根据权利要求1所述的一种铝土矿选矿矿浆混匀装置,其特征在于,所述第二搅拌叶(2)的数量为4-8个。

3. 根据权利要求1所述的一种铝土矿选矿矿浆混匀装置,其特征在于,所述驱动装置(5)为电机。

4. 根据权利要求1所述的一种铝土矿选矿矿浆混匀装置,其特征在于,所述出料管(12)上设有阀门。

## 一种铝土矿选矿矿浆混匀装置

### 技术领域

[0001] 本实用新型涉及矿浆混匀装置技术领域,尤其涉及一种铝土矿选矿矿浆混匀装置。

### 背景技术

[0002] 混匀设备是铝土矿选矿矿浆生产中必不可少的设备,近年来,随着选矿行业的快速发展,选矿厂矿浆混匀的器具各式各样、五花八门,有的搅拌后用固体缩分器,有的用工具直接搅拌后取其中一部分,由于矿浆的均匀性差,影响着产品的质量,需要对其矿浆均匀性进行改进,为此我们提出了一种铝土矿选矿矿浆混匀装置,用来解决上述问题。

### 实用新型内容

[0003] 本实用新型的目的在于为了解决现有技术中存在的缺点,而提出的一种铝土矿选矿矿浆混匀装置。

[0004] 为了实现上述目的,本实用新型采用了如下技术方案:

[0005] 一种铝土矿选矿矿浆混匀装置,包括箱体,所述箱体的下端通过支撑架支撑,所述箱体的底部设有出料管,所述箱体的上端设有驱动装置和进料管,所述驱动装置上设有第一搅拌轴,所述第一搅拌轴贯穿箱体并延伸至箱体的内部,位于箱体内部的第一搅拌轴从上到下依次设有连接杆、第一搅拌叶和圆盘,所述第一搅拌叶的数量为4-8个,且第一搅拌叶等间距设置在第一搅拌轴上,所述圆盘固定安装在第一搅拌轴的下端,所述圆盘上均匀分布有通孔,所述圆盘的下端均匀分布设有搅拌杆,所述连接杆的两侧均设有第二搅拌轴,所述第二搅拌轴上均等间距设有多个第二搅拌叶,所述箱体的外侧壁上设有风机,所述风机上设有风管,所述风管贯穿箱体的上端并延伸至箱体内部的底部,所述箱体的内侧壁上设有固定件,位于箱体内部的风管通过固定件固定,所述风管远离风机的一端设有防护网。

[0006] 优选地,所述第二搅拌叶的数量为4-8个。

[0007] 优选地,所述驱动装置为电机。

[0008] 优选地,所述出料管上设有阀门。

[0009] 本实用新型中,使用时将矿浆从进料管倒入箱体中,打开驱动装置和风机,驱动装置驱动搅拌轴进行搅拌,风机将风输送进风管,风管的一端位于矿浆内,有利于矿浆进行混合,防护网防止矿浆内颗粒进入风管内,通过第一搅拌轴和第二搅拌轴的设置可以有效使得矿浆混匀,圆盘下方的搅拌杆可以保证整个箱体内部的矿浆充分搅拌,本实用新型结构简单,使用方便,混匀效果好,可有效解决铝土矿选矿矿浆的均匀问题,保证矿浆产品质量。

### 附图说明

[0010] 图1为本实用新型提出的一种铝土矿选矿矿浆混匀装置的结构示意图。

[0011] 图中:1 箱体、2 第二搅拌叶、3 第二搅拌轴、4 第一搅拌轴、5 驱动装置、6 连接杆、7 风管、8 风机、9 固定件、10 防护网、11 支撑架、12 出料管、13 搅拌杆、14 圆盘、15

第一搅拌叶。

### 具体实施方式

[0012] 下面将结合本实用新型实施例中的附图,对本实用新型实施例中的技术方案进行清楚、完整地描述,显然,所描述的实施例仅仅是本实用新型一部分实施例,而不是全部的实施例。

[0013] 参照图1,一种铝土矿选矿矿浆混匀装置,包括箱体1,箱体1的下端通过支撑架11支撑,箱体1的底部设有出料管12,箱体1的上端设有驱动装置5和进料管,使用时将矿浆从进料管倒入箱体1中,驱动装置5上设有第一搅拌轴4,驱动装置5驱动搅拌轴进行搅拌,第一搅拌轴4贯穿箱体1并延伸至箱体1的内部,位于箱体1内的第一搅拌轴4从上到下依次设有连接杆6、第一搅拌叶15和圆盘14,第一搅拌叶15的数量为4-8个,且第一搅拌叶15等间距设置在第一搅拌轴4上,圆盘14固定安装在第一搅拌轴4的下端,圆盘14上均匀分布有通孔,圆盘的下端均匀分布设有搅拌杆13,搅拌杆13可以保证整个箱体1内的矿浆充分搅拌,连接杆6的两侧均设有第二搅拌轴3,第二搅拌轴3上均等间距设有多个第二搅拌叶2,箱体1的外侧壁上设有风机8,风机8上设有风管7,风管7贯穿箱体1的上端并延伸至箱体1内的底部,箱体1的内侧壁上设有固定件9,位于箱体1内的风管7通过固定件9固定,风机8将风输送进风管7,风管7的一端位于矿浆内,有利于矿浆进行混合,风管7远离风机8的一端设有防护网10,防护网10防止矿浆内颗粒进入风管7内。

[0014] 本实用新型中,第二搅拌叶2的数量为4-8个。驱动装置5为电机。出料管12上设有阀门。

[0015] 本实用新型中,使用时将矿浆从进料管倒入箱体1中,打开驱动装置5和风机8,驱动装置5驱动搅拌轴进行搅拌,风机8将风输送进风管7,风管7的一端位于矿浆内,有利于矿浆进行混合,防护网10防止矿浆内颗粒进入风管7内,通过第一搅拌轴4和第二搅拌轴3的设置可以有效使得矿浆混匀,圆盘14下方的搅拌杆13可以保证整个箱体1内的矿浆充分搅拌。

[0016] 以上所述,仅为本实用新型较佳的具体实施方式,但本实用新型的保护范围并不局限于此,任何熟悉本技术领域的技术人员在本实用新型揭露的技术范围内,根据本实用新型的技术方案及其实用新型构思加以等同替换或改变,都应涵盖在本实用新型的保护范围之内。

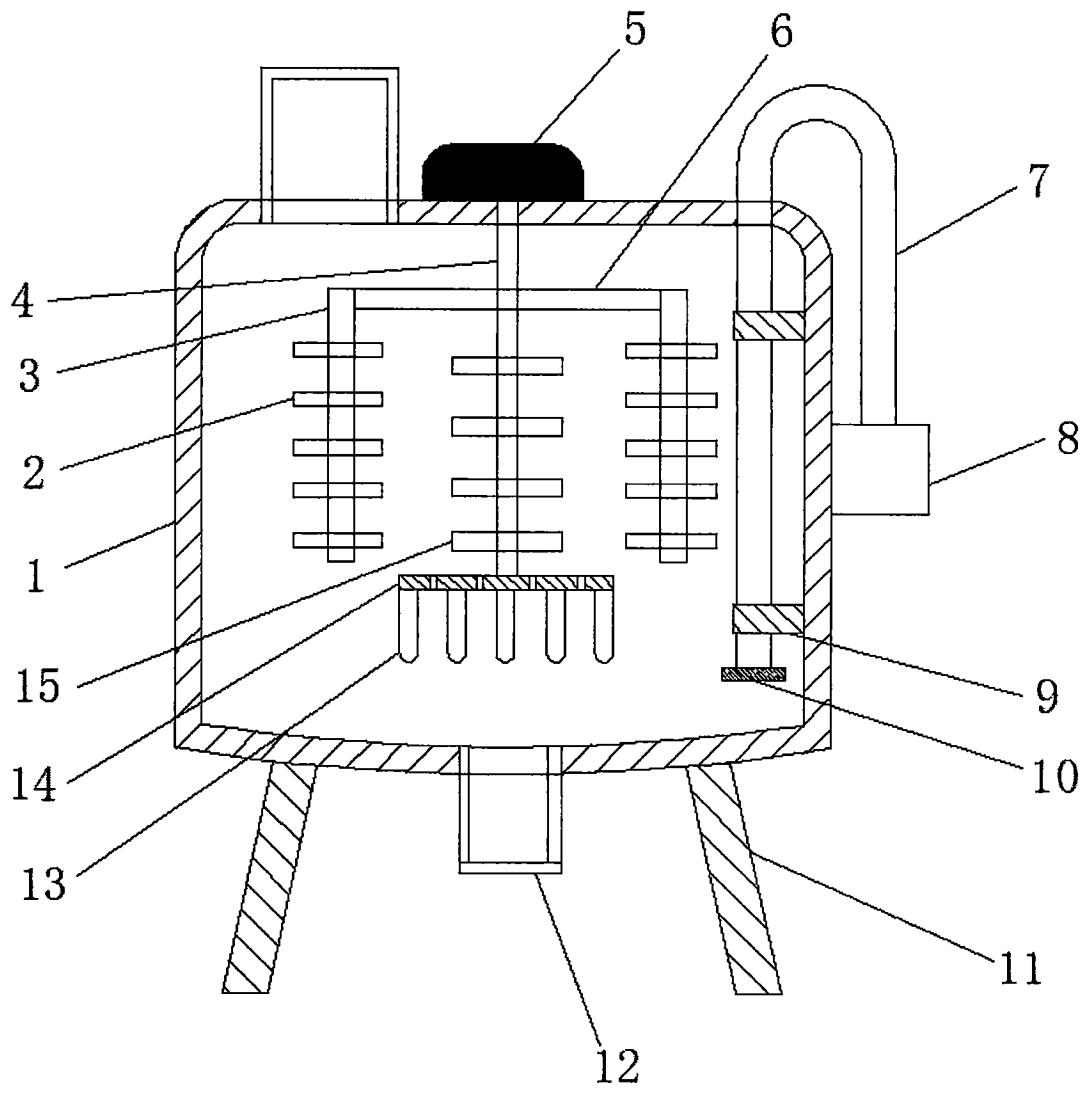


图1