

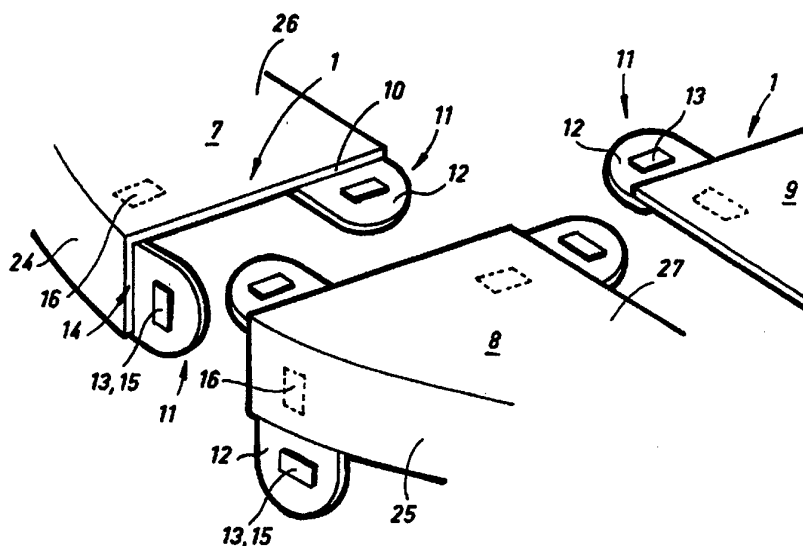


DEMANDE INTERNATIONALE PUBLIÉE EN VERTU DU TRAITE DE COOPERATION EN MATIÈRE DE BREVETS (PCT)

| | | |
|---|---|---|
| (51) Classification internationale des brevets ⁶ : A63F 9/12 | A1 | (11) Numéro de publication internationale: WO 97/00105 (43) Date de publication internationale: 3 janvier 1997 (03.01.97) |
| <p>(21) Numéro de la demande internationale: PCT/FR96/00896</p> <p>(22) Date de dépôt international: 13 juin 1996 (13.06.96)</p> <p>(30) Données relatives à la priorité: 95/07259 14 juin 1995 (14.06.95) FR</p> <p>(71) Déposant: LAMAT, Olivier [FR/FR]; 33, Domaine de l'Ile, F-67400 Illkirch Graffenstaden (FR).</p> <p>(71)(72) Déposant et inventeur: HUBER, Christian [FR/FR]; 1, rue de la Verdure, F-67640 Fegersheim (FR).</p> <p>(74) Mandataire: METZ, Paul; Cabinet Metz Patni, Boîte postale 63, F-67024 Strasbourg Cédex (FR).</p> | <p>(81) Etats désignés: AU, CN, JP, RU, brevet européen (AT, BE, CH, DE, DK, ES, FI, FR, GB, GR, IE, IT, LU, MC, NL, PT, SE).</p> <p>Publiée <i>Avec rapport de recherche internationale.</i> <i>Avant l'expiration du délai prévu pour la modification des revendications, sera republiée si de telles modifications sont reçues.</i></p> | |

(54) Title: THREE-DIMENSIONAL OBJECT REASSEMBLED FROM FRAGMENTARY PIECES AS IN A JIGSAW PUZZLE

(54) Titre: OBJET TRIDIMENSIONNEL RECONSTITUÉ À LA MANIÈRE D'UN PUZZLE À PARTIR DE PIÈCES FRAGMENTAIRES



(57) Abstract

A three-dimensional object broken down into basic pieces depending on its shape so that it can be pieced together again like a jigsaw puzzle. The pieces are assembled and supported around the edges by a combination of an end locating surface (14) and at least one recessed connecting lug (12) with a resilient locking means (13). The object is designed for manufacturers of toys and promotional items.

(57) Abrégé

L'objet tridimensionnel est décomposé en pièces élémentaires fonction de sa forme en vue de sa reconstitution par montage à la manière d'un puzzle. Les pièces sont assemblées et maintenues sur chacun des bords par une association de moyens sous la forme d'un bord-épaulement (14) de calage associé à au moins une patte de liaison (12) en retrait comportant un moyen d'immobilisation (13) à effet élastique. Cette invention intéresse les fabricants de jeux et d'objets publicitaires.

UNIQUEMENT A TITRE D'INFORMATION

Codes utilisés pour identifier les Etats parties au PCT, sur les pages de couverture des brochures publiant des demandes internationales en vertu du PCT.

| | | | | | |
|----|---------------------------|----|--|----|-----------------------|
| AT | Arménie | GB | Royaume-Uni | MW | Malawi |
| AT | Autriche | GE | Géorgie | MX | Mexique |
| AU | Australie | GN | Guinée | NE | Niger |
| BB | Barbade | GR | Grèce | NL | Pays-Bas |
| BE | Belgique | HU | Hongrie | NO | Norvège |
| BF | Burkina Faso | IE | Irlande | NZ | Nouvelle-Zélande |
| BG | Bulgarie | IT | Italie | PL | Pologne |
| BJ | Bénin | JP | Japon | PT | Portugal |
| BR | Brésil | KE | Kenya | RO | Roumanie |
| BY | Bélarus | KG | Kirghizistan | RU | Fédération de Russie |
| CA | Canada | KP | République populaire démocratique de Corée | SD | Soudan |
| CF | République centrafricaine | KR | République de Corée | SE | Suède |
| CG | Congo | KZ | Kazakhstan | SG | Singapour |
| CH | Suisse | LI | Liechtenstein | SI | Slovénie |
| CI | Côte d'Ivoire | LR | Libéria | SK | Slovaquie |
| CM | Caméroun | LK | Sri Lanka | SN | Sénégal |
| CN | Chine | LT | Lituanie | SZ | Swaziland |
| CS | Tchécoslovaquie | LU | Luxembourg | TD | Tchad |
| CZ | République tchèque | LV | Lettonie | TG | Togo |
| DE | Allemagne | MC | Monaco | TJ | Tadjikistan |
| DK | Danemark | MD | République de Moldova | TT | Trinité-et-Tobago |
| EE | Estonie | MG | Madagascar | UA | Ukraine |
| ES | Espagne | ML | Mali | UG | Ouganda |
| FI | Finlande | MN | Mongolie | US | Etats-Unis d'Amérique |
| FR | France | MR | Mauritanie | UZ | Ouzbékistan |
| GA | Gabon | | | VN | Viet Nam |

**Objet tridimensionnel reconstitué à la manière d'un
puzzle à partir de pièces fragmentaires.**

5 La présente invention se rapporte à un objet tridimensionnel du type puzzle, décomposé en pièces élémentaires fragmentaires dont l'assemblage permet sa reconstitution en volume.

10 Pour les puzzles connus se développant dans un plan, il suffit de pouvoir garantir la cohésion par immobilisation des pièces entre elles. Pour ce faire, on utilise des formes en saillie du type oreille ou languette venant s'imbriquer dans des formes complémentaires par exemple en évidement curviligne en retrait.

15 Ce genre d'imbrication à immobilisation réciproque des pièces élémentaires du puzzle suffit généralement à maintenir, en position horizontale, dans un état assemblé, le tableau-plan constituant le puzzle. Par contre, si l'on souhaite ensuite exposer le
20 puzzle terminé, en position verticale, à la façon d'un tableau, la simple immobilisation entre elles des pièces constitutives ne suffit habituellement plus pour assurer la cohésion de l'ensemble et celles-ci doivent alors être collées une à une sur un support de fond
25 adapté. Cette opération, longue et fastidieuse, est également pénalisante par son caractère irréversible, interdisant tout démontage et reconstitution ultérieure du puzzle.

30 On peut également arriver au même maintien par un encadrement approprié.

Il en va tout autrement dans le cas d'un
puzzle relatif à un objet en volume pour lequel les
pièces constituantes doivent pouvoir être assemblées à
calage selon une structure d'immobilisation en
35 plusieurs points sans l'aide d'aucun agent adhésif, tout en procurant à l'objet reconstitué un maintien pour sa cohésion sur le lieu de rangement, ou résister

à des manipulations répétées.

Afin de la construire comme un jeu, on recherche généralement un montage simple, fiable et rapide, permettant aussi un assemblage désolidarisable à volonté.

La présente invention a pour but de répondre à ces objectifs et à d'autres encore en proposant la reconstitution d'un objet tridimensionnel à la manière d'un puzzle, c'est-à-dire par juxtaposition-assemblage de pièces élémentaires fragmentaires.

Selon l'invention, on prévoit un système d'assemblage simple, rapide, sûr et efficace, dont les formes permettent une production économique en grande série par la technique du moulage par injection des matières plastiques.

Bien entendu, pour des raisons d'économie de matière, les pièces composantes peuvent présenter une épaisseur réduite suffisante pour une bonne tenue mécanique et laissant un espace intérieur vide ne nuisant pas à leur aspect esthétique, puisque invisible de l'extérieur.

Le montage/démontage de l'objet doit être considéré comme un jeu car ne présentant pas de difficulté particulière.

Les objets les plus divers peuvent être envisagés : reproduction d'éléments du domaine public inertes ou animés ou modèles confectionnés par l'homme.

Les pièces élémentaires peuvent être moulées toutes d'une même couleur ou selon des couleurs différentes permettant d'améliorer l'aspect esthétique de l'objet reconstitué par le jeu des contrastes ou des nuances de teintes. On peut également envisager de reproduire, sur la face apparente de tout ou partie seulement des pièces composantes, le motif élémentaire, par exemple d'une représentation géométrique ou autre qui ressortira dans son ensemble au stade final du montage de l'objet selon l'invention.

Ainsi, la présente invention a pour mérite de proposer un nouvel objet tridimensionnel pouvant être reconstitué à volonté de façon simple et ludique à la manière d'un puzzle, par juxtaposition-assemblage de ses pièces fragmentaires.

Selon un autre de ses avantages, l'objet en volume reconstitué de la sorte présente un maintien de bonne qualité et peut donc être manipulé, déplacé ou exposé sans difficulté après assemblage. Son montage est simple, fiable et rapide, de même que son démontage.

L'objet tridimensionnel selon l'invention peut revêtir différentes formes, à savoir géométriques simples telles que des sphères, des cylindres, des cubes ou autres, ou bien plus complexes telles que des bouteilles, des flacons, des livres ou des reproductions de voitures, de monuments, de maisons etc...

D'autres caractéristiques et avantages de l'invention ressortiront mieux de la description qui suit, donnée à titre d'exemple préférentiel mais non limitatif en référence au dessin accompagnant sur lequel :

- . la figure 1 est une vue schématique en perspective d'un premier mode d'assemblage entre deux pièces élémentaires simples ;
- . la figure 2 est une vue schématique d'un second mode d'assemblage pour des pièces avec retours à contours mixtes droits et curvilignes ;
- . la figure 3 est une vue schématique d'une pièce avec pattes doubles de liaison ;
- . les figures 4 et 5 sont des vues en perspective d'un cylindre représenté respectivement à l'état assemblé et fragmenté selon une première forme de pièces élémentaires ;
- . les figures 6 et 7 sont des vues en perspective d'un cylindre représenté respectivement à l'état assemblé

et fragmenté selon une deuxième forme de pièces élémentaires ;

5 . les figures 8 à 19 sont des vues schématiques d'objets divers respectivement boîte, bouteille, flacon, pot, emballage, livre, friandise, voiture, animal pot de Yaourt avec pour certaines représentations figuration de pièces élémentaires.

10 L'idée générale inventive se rapporte au calage entre elles des pièces élémentaires composantes d'un objet tridimensionnel par leurs bords en regard et leur assemblage au moyen d'extensions latérales pourvues chacune d'une forme d'immobilisation coopérant avec une forme homologue complémentaire d'une autre pièce adjacente.

15 La version de base de l'assemblage représentée sur les figures 1 à 3 se compose des moyens suivants. Au moins un bord rectiligne en segment de droite 1 ou en segment curviligne 2 ou mixte 3 du contour périmétrique 4 d'une des pièces élémentaires 5 et 6 (figure 1) ou 7,8,9 (figure 2) présente un chant plat 10 et au moins à l'une de ses extrémités une extension latérale 11 de préférence en retrait constituant une patte de liaison 12 qui comporte un moyen d'immobilisation 13 à effet de retenue élastique, par pression ou par encliquetage. Le chant plat 10 du bord d'appui 1, 2 ou 3 et l'extension latérale 11 forment un épaulement de calage 14 destiné à coopérer avec la patte de liaison 12 en vue de l'assemblage par juxtaposition.

30 Cet assemblage est amélioré par le moyen d'immobilisation 13, par exemple par pression, que comporte à son extrémité libre chaque patte de liaison 12. Ce moyen d'immobilisation pourra être du type de celui représenté c'est-à-dire une forme saillante 15, par exemple transversale, coopérant avec une forme complémentaire 16 de réception que comporte en regard la pièce voisine 5 ou 6 sur sa face arrière 17. Le

35

profil de la forme saillante 15 peut varier depuis un volume prismatique 18 jusqu'à un téton à extrémité légèrement écrasée (non représenté).

5 Pour renforcer le maintien, on peut envisager le doublement de la patte de liaison 12 qui devient une patte double 19 comme représenté sur la figure 3. Elle comporte les mêmes moyens de base.

10 Une première forme préférée d'exécution est décrite ci-après en référence, notamment, aux figures 4 et 5, sur lesquelles on a représenté un cylindre 20 intérieurement creux, préalablement décomposé en pièces élémentaires fragmentaires 21, 22 et 23 respectivement de dessus, de surface latérale et de fond selon des contours géométriques simples, de préférence constitués
15 d'une succession de segments de droites 1 ou de contours mixtes tels que 3 formés d'une alternance de segments de droites et de portions courbes.

20 Ces pièces élémentaires 21 à 23 sont reliées entre elles par le dispositif d'assemblage dont les versions de base sont représentées sur les figures de 1 à 3 et décrites ci-dessus.

Bien entendu, les pièces constituant le cylindre creux 20 peuvent présenter des contours formés simplement de segments de droite 1 ou de segments curvilignes 2 comme représenté sur les figures 6 et 7.
25

Comme indiqué, chaque pièce élémentaire est munie, localement sur un même côté, d'au moins une patte de liaison 12 sous la forme d'une extension latérale à chacun de ses bords.

30 Ces pattes de liaison 12 sont pourvues chacune de la forme saillante d'immobilisation 15 de préférence transversale, par exemple, un téton, une pastille, l'aspérité prismatique 18 ou toute autre forme saillante adaptée prévue pour coopérer, par
35 pression ou par encliquetage, avec la forme complémentaire 16, par exemple, un évidement de réception formé dans la pièce élémentaire immédiatement

adjacente.

Dans la variante de base représentée à titre d'exemple sur la figure 1, la forme saillante d'immobilisation d'une patte de liaison est du type bloc prismatique 18, et coopère avec un logement de réception de forme complémentaire 16 prévu sur la face arrière 17 de la pièce élémentaire adjacente.

Bien entendu, les formes saillantes d'immobilisation 15 et les formes complémentaires de réception 16 peuvent être inversées.

Selon l'avantage essentiel de l'invention, les formes complémentaires d'immobilisation 15 et de réception 16 sont réalisées de façon que, après placage d'une patte de liaison 12 d'une pièce élémentaire contre la face arrière 17 d'une pièce élémentaire adjacente et encliquetage ou pression des formes complémentaires 15 et 16 correspondantes, les deux pièces élémentaires à assembler viennent à appui-calage l'une contre l'autre selon les segments de droite ou les portions de courbes de leurs bords en regard, procurant ainsi un maintien d'excellente qualité des pièces élémentaires entre elles et une bonne cohésion de l'objet reconstitué.

Afin de mieux exploiter encore cette fonction de calage, on prévoit de réaliser les pattes de liaison 12 en retrait, de façon à conformer avec le chant plat des bords 1, 2 ou 3 correspondant d'une pièce élémentaire fragmentaire et la base de raccordement de la patte de liaison 12 à cette pièce, l'épaulement de calage 14.

Cet épaulement de calage 14 peut être prévu à n'importe quel endroit d'un des bords 1, 2 ou 3 correspondant de la pièce élémentaire, et de préférence sur toute la longueur de celui-ci.

Selon la variante de base représentée sur les figures 1, 2 ou 3, une patte de liaison simple 12 ou double 19 existe au moins à l'une des extrémités de

chaque segment de droite 1 ou au voisinage d'au moins une des extrémités de chaque segment curviligne du contour des pièces élémentaires.

5 Cette conformation présente l'avantage important d'améliorer le calage et l'encastrement des formes nécessaires au bon maintien des pièces élémentaires entre elles.

10 Selon une variante perfectionnée du dispositif d'assemblage, en référence à la figure 2, les pièces élémentaires fragmentaires 6, 7 et 8 sont pourvues de retours 24 et 25 s'étendant, par exemple selon une direction généralement perpendiculaire aux panneaux de façade 26, 27 de ces pièces.

15 Les pattes de liaison 12 sont prévues à la fois dans le prolongement latéral des retours 24, 25 et des panneaux de façade 26, 27 des pièces élémentaires, en un endroit quelconque du bord de celles-ci, ou à chacune de leurs extrémités.

20 La liaison de telles pièces élémentaires adjacentes s'opère selon deux plans distincts, par exemple perpendiculaires, grâce à quoi tout mouvement relatif des pièces entre elles est empêché, ce qui contribue à une amélioration sensible de la cohésion d'ensemble de l'objet reconstitué.

25 Afin de mieux illustrer toute l'étendue de la présente invention, on a représenté sur les figures 8 à 17 plusieurs objets à savoir un cylindre creux 28 (figure 8), une boîte 29 (figure 9), une bouteille 30 (figure 10), un pot 31 (figure 11), un emballage 32 (figure 12), un flacon 33 (figure 13), un livre 34 (figure 14), une friandise 35 (figure 15), une voiture 36 (figure 16), un animal 37 (figure 17) et un pot 38, par exemple de yaourt ou de confiture de gelée ou autre produit dont on a représenté pour des raisons de
35 commodité la vue de profil à l'état assemblé (figure 18) et dissocié (figure 19) en pièces élémentaires telles que centrales 39 et d'extrémité 40.

5 Ceux-ci se présentent sous la forme de volumes creux dont l'enveloppe ou la carapace est en matière plastique. Celle-ci est fragmentée en plusieurs pièces élémentaires assemblées les unes aux autres par la coopération des bords-épaulements, des pattes de liaison et des structures d'immobilisation décrites ci-dessus en vue de reconstituer le volume initial.

10 Bien entendu, le découpage de morcellement ou d'individualisation en pièces élémentaires s'effectuera de façon à réaliser des contours géométriques simples. Ainsi, les formes complexes en volume seront autant que possible comprises dans une seule pièce ou partagées au mieux par des limites géométriques simples.

REVENDICATIONS

1. Objet tridimensionnel décomposé en pièces
élémentaires caractérisé en ce qu'il est reconstitué à
5 la manière d'un puzzle par l'assemblage de pièces
élémentaires (5,6,7,8,9,21,22,23) à périmètre (4)
présentant une succession de segments rectilignes ou
curvilignes ou mixtes (1,2,3) coopérant avec d'autres
moyens d'assemblage et d'immobilisation en vue de
10 réaliser le montage de l'objet.

2. Objet selon la revendication 1 caractérisé
en ce que chaque segment (1,2,3) présente un bord
d'appui à chant plat (10) constituant une surface
d'appui pour le bord adjacent de la pièce voisine.

15 3. Objet selon les revendications 1 et 2
caractérisé en ce que chaque bord d'appui présente au
moins une extension latérale (11) formant patte
d'assemblage (12) dont la base définit avec ledit bord
d'appui un épaulement de calage (14).

20 4. Objet selon la revendication 3 caractérisé
en ce que l'extension (11) est en retrait par rapport
au bord.

5. Objet selon les revendications 3 et 4
caractérisé en ce que chaque patte d'assemblage (12)
25 comporte en extrémité un moyen d'immobilisation (13).

6. Objet selon la revendication 5 caractérisé
en ce que le moyen d'immobilisation (13) est à pression
ou à encliquetage.

7. Objet selon la revendication 6 caractérisé
30 en ce que le moyen d'immobilisation (13) est une forme
en saillie (15) qui coopère avec un logement de
réception (16) présent sur la pièce élémentaire
adjacente.

8. Objet selon la revendication 7 caractérisé
35 en ce que la forme en saillie (15) est prismatique ou
en téton.

9. Objet selon la revendication 7 ou 8

caractérisé en ce que la forme en saillie (15) est transversale à la patte de liaison (12).

10. Objet selon l'une quelconque des revendications précédentes caractérisé en ce que les
5 formes en saillie et en creux sont inversées.

FIG. 1

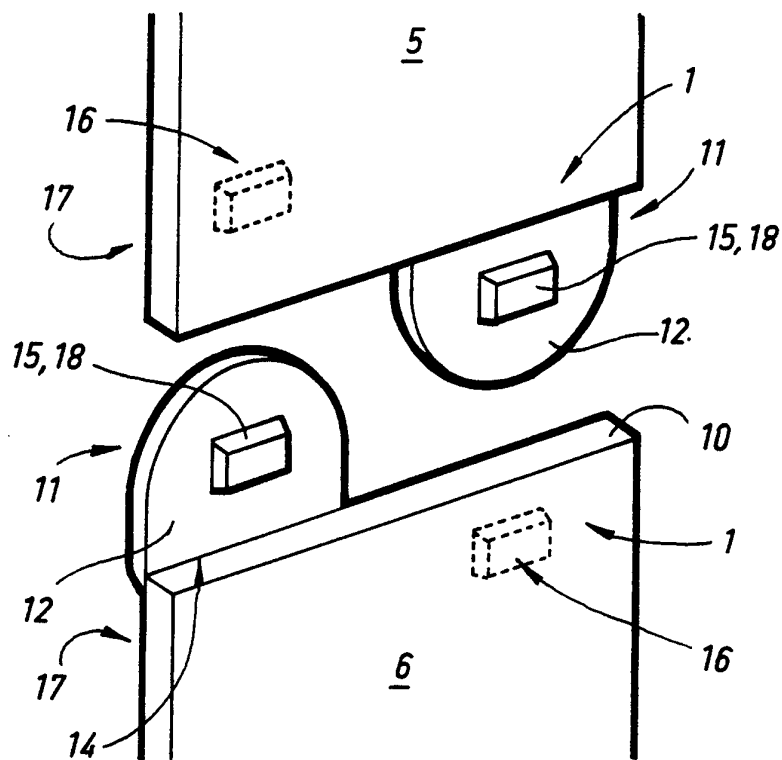


FIG. 2

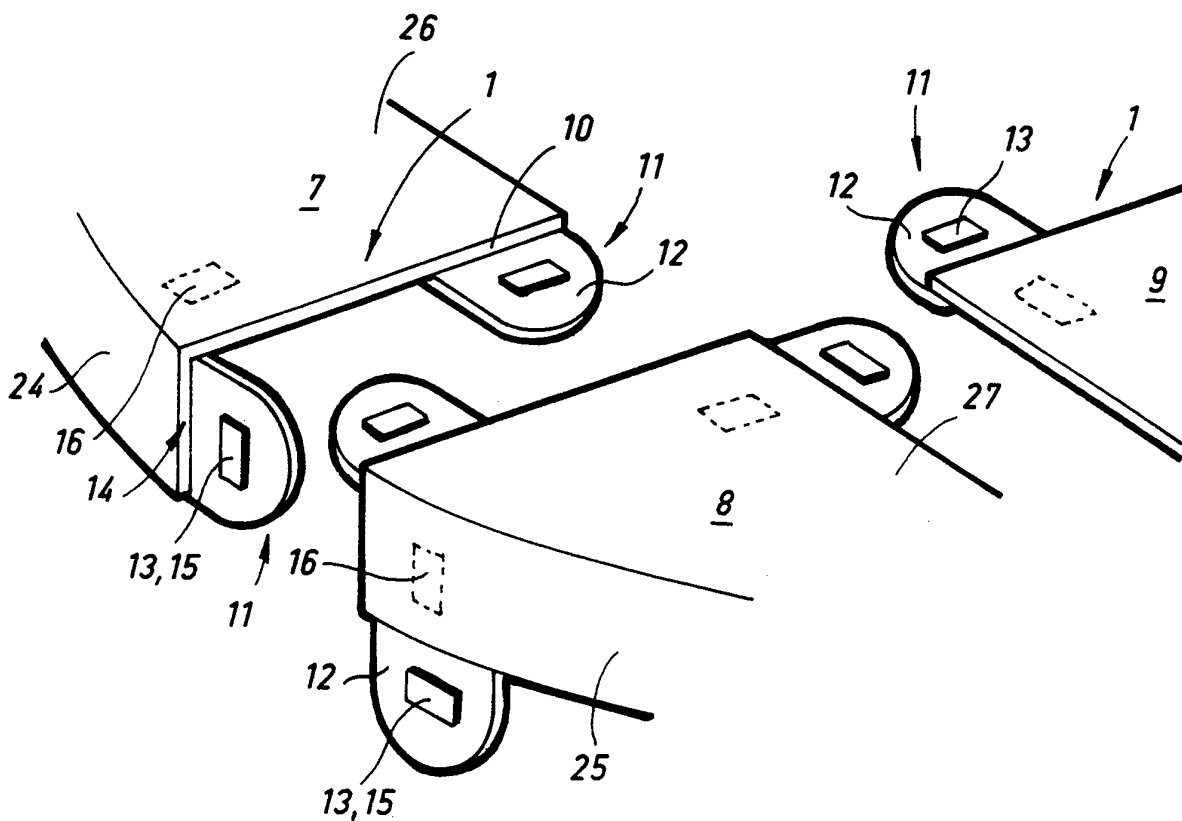


FIG. 3

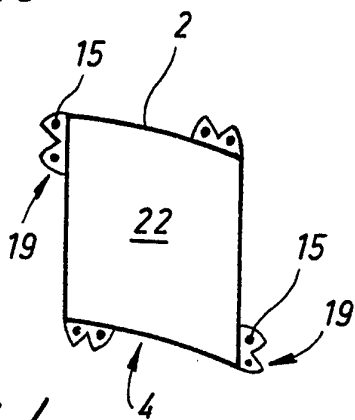


FIG. 4

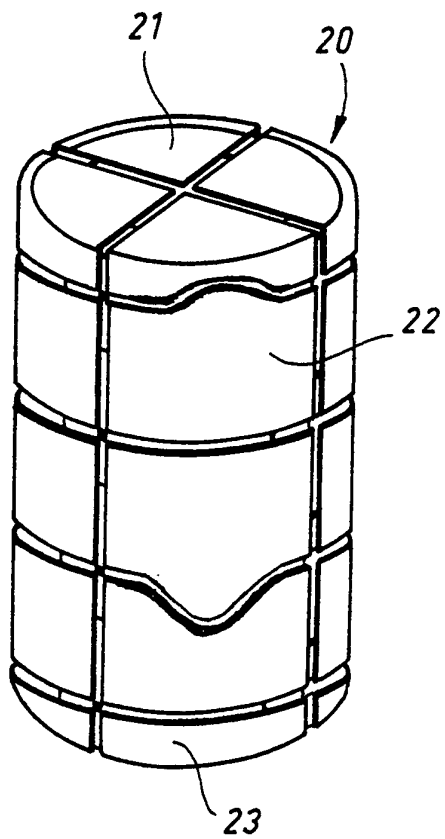


FIG. 5

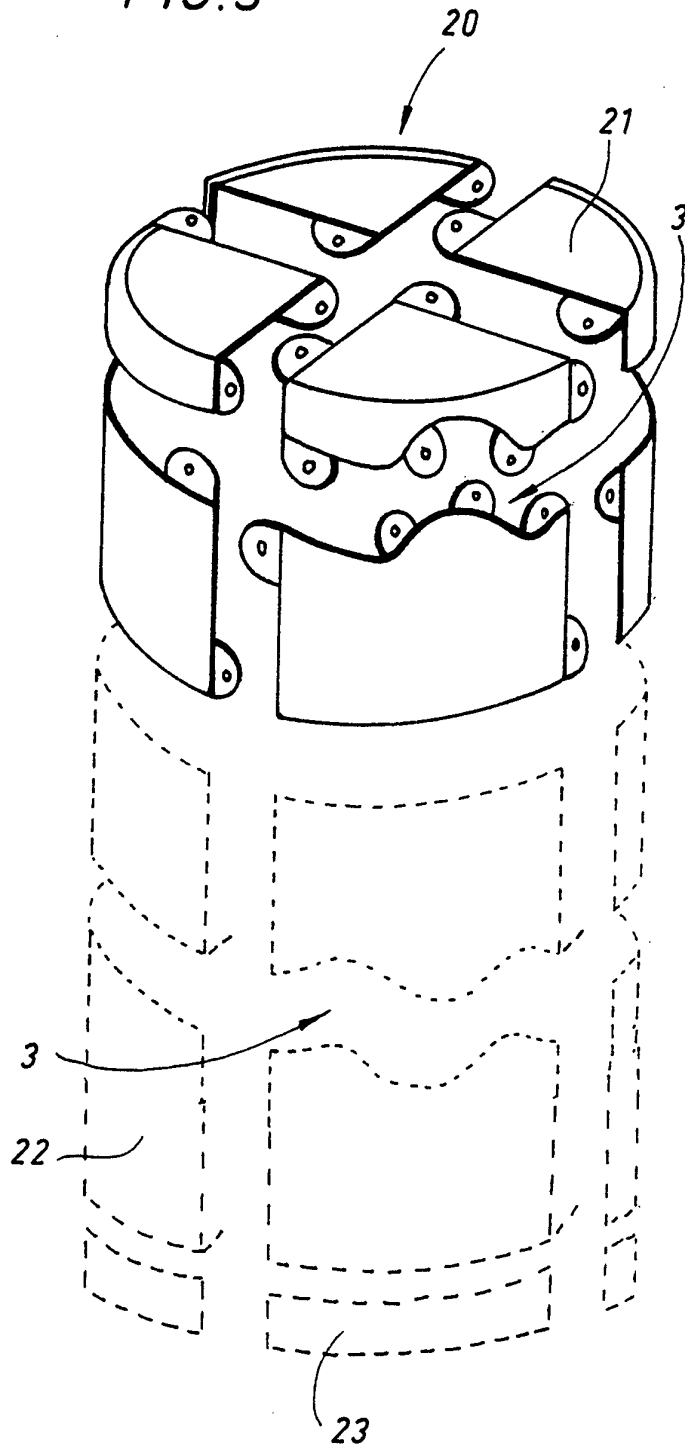


FIG. 6

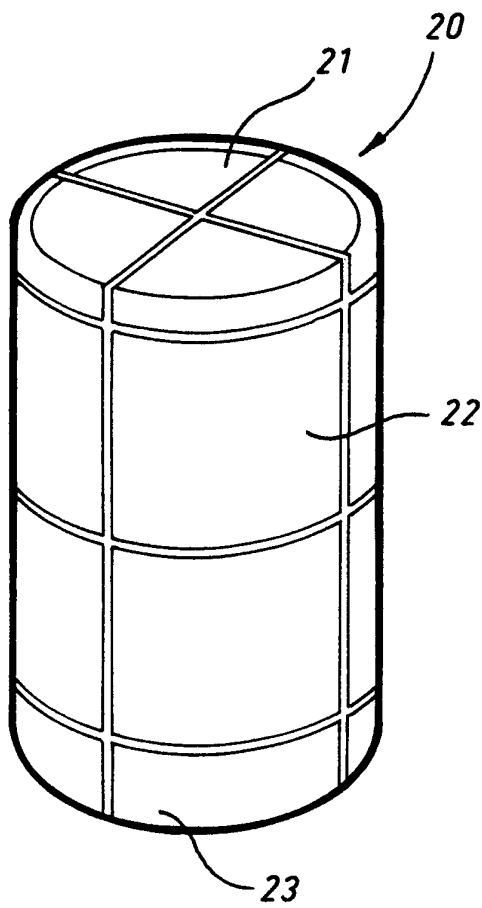


FIG. 7

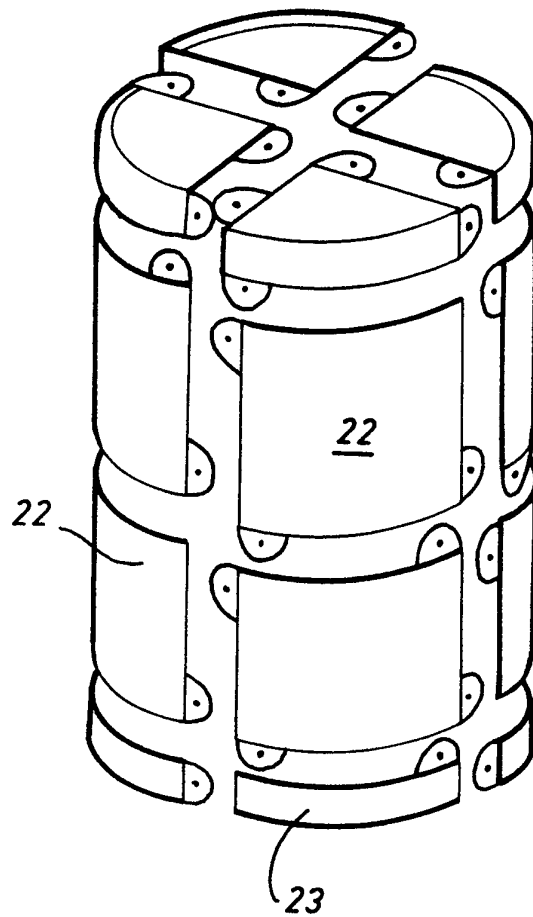


FIG. 8

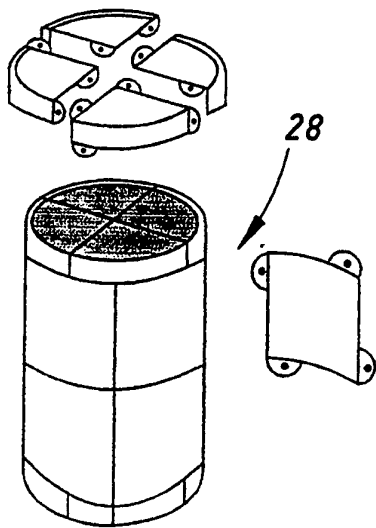


FIG. 9

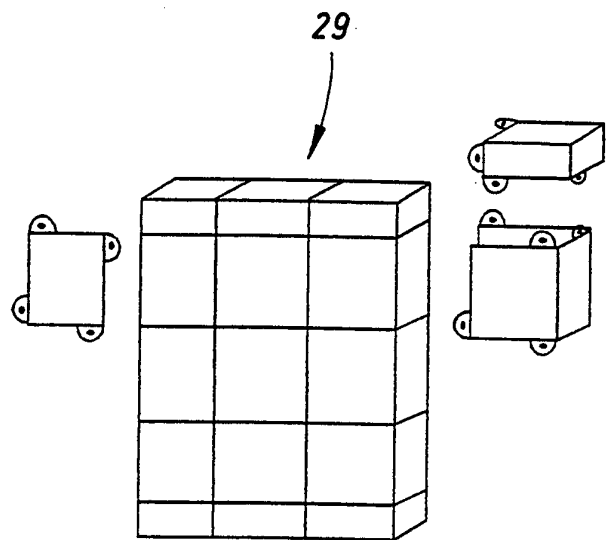


FIG. 10

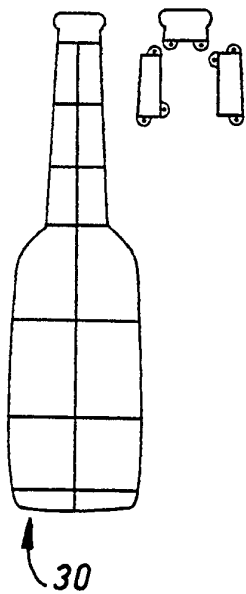


FIG. 11

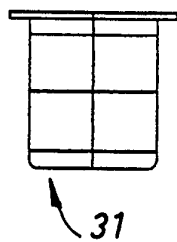


FIG. 12

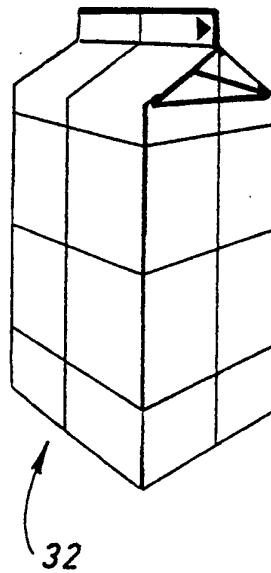


FIG. 13

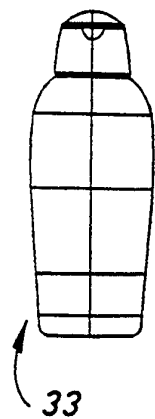


FIG. 14

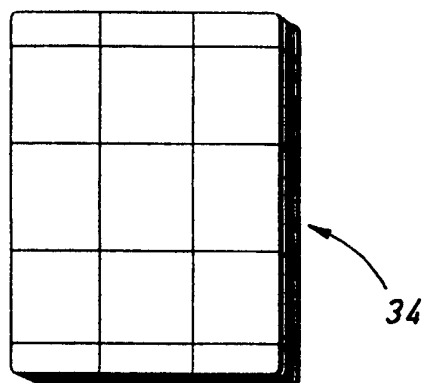


FIG. 15

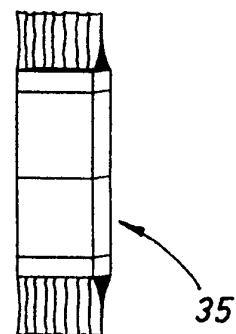


FIG. 16

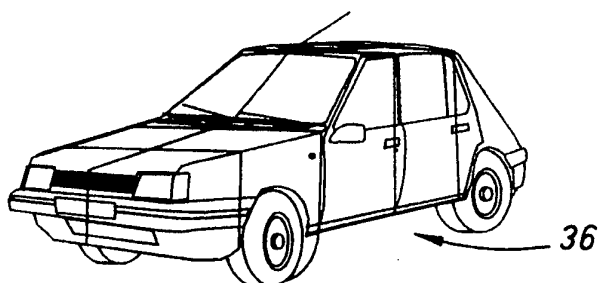


FIG. 17

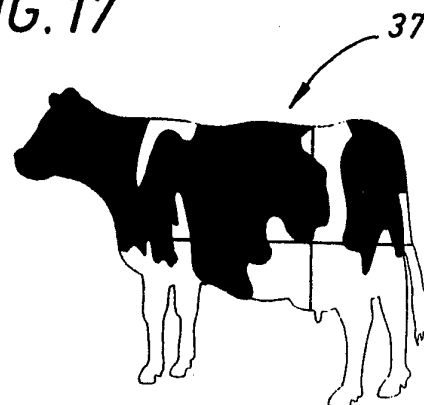


FIG. 18

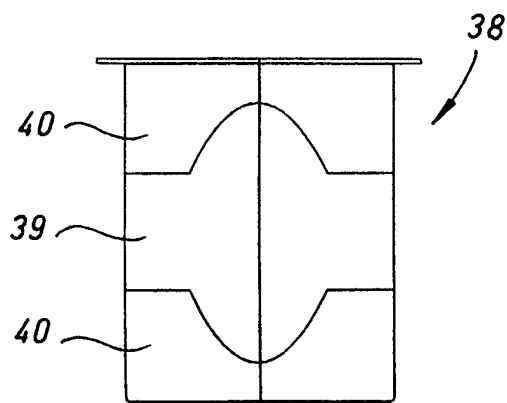
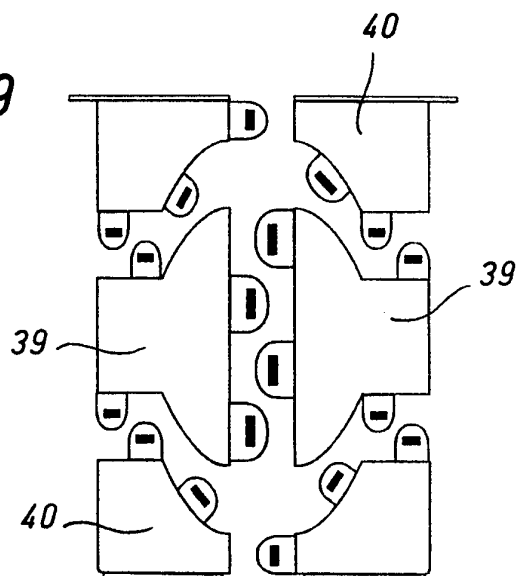


FIG. 19



INTERNATIONAL SEARCH REPORT

International application No.

PCT/FR 96/00896

A. CLASSIFICATION OF SUBJECT MATTER

Int.Cl⁶. A63F 9/12

According to International Patent Classification (IPC) or to both national classification and IPC

B. FIELDS SEARCHED

Minimum documentation searched (classification system followed by classification symbols)

Int.Cl⁶. A63F, A63H

Documentation searched other than minimum documentation to the extent that such documents are included in the fields searched

Electronic data base consulted during the international search (name of data base and, where practicable, search terms used)

C. DOCUMENTS CONSIDERED TO BE RELEVANT

| Category* | Citation of document, with indication, where appropriate, of the relevant passages | Relevant to claim No. |
|-----------|---|-----------------------|
| X | GB, A, 2231808 (SPECTRUM ARTS LIMITED), 28 November 1990 (28.11.90), see page 20, line 14; page 21, line 4, figures 24, 26, 27,38 | 1-10 |
| X | GB, A, 2176411 (JOHN CHARLES NEWSON), 31 December 1986 (31.12.86), see figure 10 | 1-10 |
| X | US, A, 4783074 (KOBAYASHI), 8 November 1988 (08.11.88), see figure 15 | 1-4 |
| A | see column 4, lines 56-61; figure 15 | 5-10 |
| X | FR, A1, 2648358 (JEAN -CHARLES NAHON), 21 December 1990 (21.12.90), see abstract; figure 1 | 1-3 |
| A | see figures | 4-10 |

Further documents are listed in the continuation of Box C.

See patent family annex.

* Special categories of cited documents:

- "A" document defining the general state of the art which is not considered to be of particular relevance
- "E" earlier document but published on or after the international filing date
- "L" document which may throw doubts on priority claim(s) or which is cited to establish the publication date of another citation or other special reason (as specified)
- "O" document referring to an oral disclosure, use, exhibition or other means
- "P" document published prior to the international filing date but later than the priority date claimed

"T" later document published after the international filing date or priority date and not in conflict with the application but cited to understand the principle or theory underlying the invention

"X" document of particular relevance: the claimed invention cannot be considered novel or cannot be considered to involve an inventive step when the document is taken alone

"Y" document of particular relevance: the claimed invention cannot be considered to involve an inventive step when the document is combined with one or more other such documents, such combination being obvious to a person skilled in the art

"&" document member of the same patent family

Date of the actual completion of the international search

10 September 1996 (10.09.96)

Date of mailing of the international search report

24 October 1996 (24.10.96)

Name and mailing address of the ISA/

European Patent Office

Facsimile No.

Authorized officer

Telephone No.

INTERNATIONAL SEARCH REPORT

International application No.

PCT/FR 96/00896

C (Continuation). DOCUMENTS CONSIDERED TO BE RELEVANT

| Category* | Citation of document, with indication, where appropriate, of the relevant passages | Relevant to claim No. |
|-----------|--|-----------------------|
| X | GB, A, 2139512 (JAMES IAN CROFT), 14 November 1984 (14.11.84), see abstract | 1-3 |
| A | see figures | 4-10 |
| X | FR, A1, 2340110 (D. FRANKE and W. UITZ), 2 September 1977 (02.09.77), see figure 1; claims 1-5 | 1-2 |

INTERNATIONAL SEARCH REPORT

Information on patent family members

31/07/96

International application No.

PCT/FR 96/00896

| Patent document cited in search report | Publication date | Patent family member(s) | Publication date |
|--|------------------|-------------------------|------------------|
| GB-A- 2231808 | 28/11/90 | NONE | |
| GB-A- 2176411 | 31/12/86 | NONE | |
| US-A- 4783074 | 08/11/88 | JP-C- 1792657 | 14/10/93 |
| | | JP-B- 4081478 | 24/12/92 |
| | | JP-A- 63040588 | 20/02/88 |
| FR-A1- 2648358 | 21/12/90 | NONE | |
| GB-A- 2139512 | 14/11/84 | NONE | |
| FR-A1- 2340110 | 02/09/77 | DE-A- 2604429 | 11/08/77 |

RAPPORT DE RECHERCHE INTERNATIONALE

Demande internationale No

JT/FR 96/00896

A. CLASSEMENT DE L'OBJET DE LA DEMANDE

CIB6: A63F 9/12

Selon la classification internationale des brevets (CIB) ou à la fois selon la classification nationale et la CIB

B. DOMAINES SUR LESQUELS LA RECHERCHE A PORTE

Documentation minimale consultée (système de classification suivi des symboles de classement)

CIB6: A63F, A63H

Documentation consultée autre que la documentation minimale dans la mesure où ces documents relèvent des domaines sur lesquels a porté la recherche

Base de données électronique consultée au cours de la recherche internationale (nom de la base de données, et si cela est réalisable, termes de recherche utilisés)

C. DOCUMENTS CONSIDERES COMME PERTINENTS

| Catégorie * | Identification des documents cités, avec, le cas échéant, l'indication des passages pertinents | no. des revendications visées |
|-------------|--|-------------------------------|
| X | GB, A, 2231808 (SPECTRUM ARTS LIMITED), 28 novembre 1990 (28.11.90), voir page 20, ligne 14; page 21, ligne 4, figures 24,26,27,38 | 1-10 |
| X | GB, A, 2176411 (JOHN CHARLES NEWSON), 31 decembre 1986 (31.12.86), voir figure 10 | 1-10 |
| X | US, A, 4783074 (KOBAYASHI), 8 novembre 1988 (08.11.88), voir figure 15 | 1-4 |
| A | voir colonne 4, lignes 56-61; figure 15 | 5-10 |

Voir la suite du cadre C pour la fin de la liste des documents

Les documents de familles de brevets sont indiqués en annexe

* Catégories spéciales de documents cités

- 'A' document définissant l'état général de la technique, non considéré comme particulièrement pertinent
- 'E' document antérieur, mais publié à la date de dépôt international ou après cette date
- 'L' document pouvant jeter un doute sur une revendication de priorité ou cité pour déterminer la date de publication d'une autre citation ou pour une raison spéciale (telle qu'indiquée)
- 'O' document se référant à une divulgation orale, à un usage, à une exposition ou tous autres moyens
- 'P' document publié avant la date de dépôt international, mais postérieurement à la date de priorité revendiquée

- 'T' document ultérieur publié après la date de dépôt international ou la date de priorité et n'appartenant pas à l'état de la technique pertinent, mais cité pour comprendre le principe ou la théorie constituant la base de l'invention
- 'X' document particulièrement pertinent; l'invention revendiquée ne peut être considérée comme nouvelle ou comme impliquant une activité inventive par rapport au document considéré isolément
- 'Y' document particulièrement pertinent; l'invention revendiquée ne peut être considérée comme impliquant une activité inventive lorsque le document est associé à un ou plusieurs autres documents de même nature, cette combinaison étant évidente pour une personne du métier
- '&' document qui fait partie de la même famille de brevets

Date à laquelle la recherche internationale a été effectivement achevée

10 sept 1996

Date d'expédition du présent rapport de recherche internationale

24. 10. 96

Nom et adresse postale de l'administration chargée de la recherche internationale
Office Européen des Brevets, P.B. 5818 Patentaan 2
NL - 2230 HV Rijswijk
Tél. (+ 31-70) 340-2040, Tx. 31 651 epo nl,
Fax (+ 31-70) 340-3016

Fonctionnaire autorisé

Björn Salén

| III. DOCUMENTS CONSIDÉRÉS COMME PERTINENTS | | (SUITE DES RENSEIGNEMENTS INDICUÉS SUR LA DEUXIÈME FEUILLE) |
|--|---|---|
| Catégorie * | Identification des documents cités, avec indication, si nécessaire, des passages pertinents | N° des revendications visées |
| X | FR, A1, 2648358 (JEAN-CHARLES NAHON), 21 décembre 1990 (21.12.90), voir abrégé; figure 1 | 1-3 |
| A | voir figures — | 4-10 |
| X | GB, A, 2139512 (JAMES IAN CROFT), 14 novembre 1984 (14.11.84), voir abrégé | 1-3 |
| A | voir figures — | 4-10 |
| X | FR, A1, 2340110 (D. FRANKE et W. UITZ), 2 septembre 1977 (02.09.77), voir figure 1; revendications 1-5 — — | 1-2 |

SA 136638

ANNEXE AU RAPPORT DE RECHERCHE INTERNATIONALE
RELATIF A LA DEMANDE INTERNATIONALE NO. PCT/FR 96/00896
 31/07/96'

La présente annexe indique les membres de la famille de brevets relatifs aux documents brevets cités dans le rapport de recherche international visé ci-dessus.
 Lesdits membres sont contenus au fichier informatique de l'Office européen des brevets à la date du
 Les renseignements fournis sont donnés à titre indicatif et n'engagent pas la responsabilité de l'Office européen des brevets.

| Document brevet cité au rapport de recherche | Date de publication | Membre(s) de la famille de brevet(s) | Date de publication |
|---|------------------------|--|----------------------------------|
| GB-A- 2231808 | 28/11/90 | AUCUN | |
| GB-A- 2176411 | 31/12/86 | AUCUN | |
| US-A- 4783074 | 08/11/88 | JP-C- 1792657 JP-B- 4081478 JP-A- 63040588 | 14/10/93 24/12/92 20/02/88 |
| FR-A1- 2648358 | 21/12/90 | AUCUN | |
| GB-A- 2139512 | 14/11/84 | AUCUN | |
| FR-A1- 2340110 | 02/09/77 | DE-A- 2604429 | 11/08/77 |

EPO FORM P0472

Pour tout renseignement concernant cette annexe : voir Journal Officiel de l'Office européen des brevets, No.12/82