



MINISTERO DELLO SVILUPPO ECONOMICO
DIREZIONE GENERALE PER LA LOTTA ALLA CONTRAFFAZIONE
UFFICIO ITALIANO BREVETTI E MARCHI

DOMANDA DI INVENZIONE NUMERO	102018000007451
Data Deposito	23/07/2018
Data Pubblicazione	23/01/2020

Classifiche IPC

Sezione	Classe	Sottoclasse	Gruppo	Sottogruppo
H	05	B	33	08

Sezione	Classe	Sottoclasse	Gruppo	Sottogruppo
H	01	H	13	02

Sezione	Classe	Sottoclasse	Gruppo	Sottogruppo
H	05	B	37	02

Titolo

INTERRUTTORE CON RETROILLUMINAZIONE COMANDATA A DISTANZA

TITOLO

INTERRUTTORE CON RETROILLUMINAZIONE COMANDATA

A DISTANZA

5

DESCRIZIONE

Il presente brevetto è attinente agli interruttori, presenti in qualsiasi tipo di edificio, sia ad uso civile che industriale, per l'accensione di luci interne o esterne, per prese elettriche, per termoregolatori o per l'apertura o chiusura di porte e cancelli o altre attrezzature elettriche ad uso civile o industriale.

10

Attualmente sono noti vari tipi di interruttori elettro-meccanici, o più recentemente dotati di vari tipi di sensori, tipo touch screen, che permettono l'accensione o lo spegnimento di luci, o l'apertura di porte e cancelli.

Detti interruttori possono inoltre comprendere dei sistemi di retro-illuminazione che aiutano l'utente ad individuare l'interruttore da azionare.

15

Detti sistemi di retro-illuminazione trovano particolare interesse presso gli utenti per il loro effetto luminoso che rende più gradevole l'interno delle abitazioni.

A tutt'oggi non è possibile comandare l'accensione e spegnimento di detti dispositivi di retro illuminazione, ma è solo possibile impostare in modo costante e ripetitivo la loro accensione o spegnimento, con conseguente notevole spreco di energia elettrica, poiché le luci di retro illuminazione rimangono accese anche quando l'edificio è disabitato.

20

Forma oggetto del nuovo trovato un interruttore, comprendente un sistema di retro-illuminazione, dotato di un sistema di comunicazione wireless come ad esempio WI-FI, bluetooth, radio, o altri dispositivi equivalenti, che

25

permette di poter dare a distanza i relativi comandi e impostazioni per l'accensione della retro illuminazione.

Detti interruttori retro-illuminanti comprendono una scatola, in genere fissata nel muro, atta a contenere i vari fili per il passaggio di elettricità.

5 A detta scatola è fissata una piastra, che farà da sostegno per i frutti e di aggancio per la placca con le relative indicazioni delle posizioni degli interruttori. Sul retro di detta piastra sono posti una o più elementi piani trasparenti per il passaggio verso l'esterno della luce emessa dai corpi luminosi interni, in genere LED.

10 Su detta piastra è presente o applicato un frutto, collegato ai cavi elettrici che porteranno corrente all'impianto ed al dispositivo di retro illuminazione. Su detto frutto saranno inseriti uno o più corpi luminosi preferibilmente del tipo LED.

15 Detti elementi illuminanti del tipo LED permetteranno la retro illuminazione dell'interruttore attraverso detti elementi piani trasparenti.

Detti interruttori con retro-illuminazione comprendono uno o più frutti azionabili grazie a dei sensori touch screen.

Sarà quindi sufficiente appoggiare o avvicinare un dito su detti sensori per azionare l'interruttore di illuminazione della stanza.

20 Detto dispositivo di retro-illuminazione degli interruttori è azionato attraverso dispositivi wireless, in particolare utilizzando come interfaccia un qualsiasi tipo di dispositivo mobile con il tecnologia wireless (per esempio un cellulare, computer o tablet).

25 Si potrà quindi facilmente comandare detti dispositivi di retro-illuminazione attraverso un cellulare o tablet, e selezionare quindi le impostazioni

preferite.

Grazie a detto dispositivo di illuminazione per interruttori, si potrà quindi decidere in che orari della giornata accendere le luci retro-illuminanti e in quali ore spegnerle.

5 Grazie a detti interruttori retro-illuminanti, si potrà inoltre selezionare il colore delle luci di retro-illuminante, come eventuali effetti di intermittenza.

Grazie a detti interruttori retro-illuminanti, si potrà inoltre impostare l'accensione di detta retro-illuminazione dell'interruttore, ogni qualvolta si entri nella stanza con il corrispondente dispositivo wireless; il dispositivo di
10 retro-illuminazione comunicherà con il corrispettivo dispositivo wireless, il quale segnalerà la presenza nella stanza e darà l'ordine di accensione delle luci retro-illuminanti.

Si potrà inoltre impostare un collegamento con il cloud del dispositivo mobile, in modo, per esempio, da dare l'ordine di accensione a dette luci
15 retro-illuminanti nelle ore opportune, per esempio dal tramonto all'alba, oppure nelle giornate uggiose, il tutto attraverso il sistema di cloud che gli fornirà le informazioni corrette in quanto collegato con il meteo esterno e l'orario esatto di tramonto e alba.

Detto dispositivo di retro-illuminazione presente negli interruttori potrà
20 inoltre essere azionato anche con il solo passaggio della mano vicino ad esso grazie a dei sensori.

Detto dispositivo di retro-illuminazione presente negli interruttori potrà inoltre dare un illuminazione ad intermittenza, cioè non costante.

A detti interruttori con retro-illuminazione si potranno dare numerosi altri
25 comandi e impostazioni, come, sempre attraverso il cloud del dispositivo

mobile, e sempre con il collegamento wireless, accendere le luci retro-illuminanti in particolari occasioni prestabilite , per esempio compleanni, feste natalizie, ecc.

5 Detti interruttori con dispositivi di retro-illuminazione potranno essere utilizzati come avviso dell'arrivo di una telefonata sul proprio dispositivo mobile, in questo modo non si sarà disturbati dalla suoneria del telefono, ma si sarà informati dell'arrivo di chiamata attraverso le luci retro-illuminanti che si accenderanno e per esempio inizieranno a lampeggiare.

10 Detti interruttori di retro-illuminazione potranno inoltre azionarsi in caso di accensione del sistema di allarme e quindi di intruso nella proprietà.

Detto sistema di retro-illuminazione, potrà essere abbinato, oltre che con gli interruttori, anche con le prese di corrente, e comandarne quindi la retro-illuminazione sempre con un collegamento wireless con il corrispettivo dispositivo mobile.

15 Nella tavola allegata viene presentata, a titolo esemplificativo e non limitativo, una pratica realizzazione del trovato.

In figura 1a è visibile una vista frontale della placca (A) dotata di una superficie (A1) opaca sulla quale sono ricavate parti trasparenti (A2) per l'individuazione delle zone di contatto o di prossimità con funzioni di interruttori propriamente detti. In posizione retrostante a detta placca (A) è presente un corpo piano in materiale traslucido (B) o comunque atto al passaggio della luce per realizzare la retroilluminazione.

20

In figura 1b si evidenzia il corpo (C), da fissare alla scatola, provvisto anteriormente di una parete piana (P) con funzione di piastra, sulla quale sono direttamente o indirettamente applicati i frutti (F), o interruttori

25

propriamente detti, comprendente i relativi sensori (S) per l'apertura e chiusura del circuito di illuminazione della stanza. In particolare i dispositivi per la retroilluminazione comprendono in questo caso sei LED (L) posti in posizione retrostante la placca anteriore (A) atti ad inserirsi o ad aderire all'elemento trasparente (B) solidale alla placca (A). Oltre ai LED (L) si

5 mostrano inoltre i sensori touch screen (S).

In figura 2 è illustrata una applicazione di accoppiamento via wireless con un telefono cellulare (D).

Queste sono le modalità schematiche sufficienti alla persona esperta per realizzare il trovato, di conseguenza, in concreta applicazione potranno esservi delle varianti senza pregiudizio alla sostanza del concetto innovativo.

10

Pertanto con riferimento alla descrizione che precede e alla tavola acclusa si esprimono le seguenti rivendicazioni.

15

RIVENDICAZIONI

5
10
1. Interruttore, con dispositivo di retro-illuminazione, per l'accensione di luci interne o esterne, per prese, per termoregolatori o per l'apertura o chiusura di porte e cancelli, comprendente corpi luminosi (L) e pareti trasparenti (B) per il passaggio della luce emessa da detti corpi luminosi (L) verso l'esterno, **caratterizzato dal fatto** di comprendere un sistema di collegamento remoto senza fili, atto al collegamento remoto senza fili presente su un dispositivo mobile (D) come cellulare, tablet eccetera, *e dove* detto dispositivo mobile (D) è atto a inviare comandi per l'accensione della retro illuminazione di detto interruttore con dispositivo di retro illuminazione.

15
2. Interruttore, con dispositivo di retro-illuminazione come da rivendicazione precedente, **caratterizzato dal fatto** che detto dispositivo portatile (D) sia collegato con il cloud e che possa quindi inviare comandi direttamente dal cloud all'interruttore con dispositivo di retro illuminazione.

3. Interruttore, con dispositivo di retro-illuminazione come da rivendicazioni 1, 2, **caratterizzato dal fatto** di comprendere degli interruttori touch screen (S).

20
4. Interruttore, con dispositivo di retro-illuminazione, come da rivendicazioni precedenti, **caratterizzato dal fatto** di comprendere corpi illuminanti (L) del tipo LED.

25
5. Interruttore, con dispositivo di retro-illuminazione, come da rivendicazioni precedenti, **caratterizzato dal fatto** che detti corpi illuminanti (L) o detta retroilluminazione può essere di molteplici colori e tonalità.

6. Interruttore, con dispositivo di retro-illuminazione, come da rivendicazioni precedenti, **caratterizzato dal fatto** che detta luce retro-illuminante può essere ad intermittenza o programmata con vari periodi di accensione.

5 7. Interruttore, con dispositivo di retro-illuminazione, come da rivendicazioni precedenti, **caratterizzato dal fatto** di poter azionare l'accensione di detti copri (L) retro illuminanti anche con il passaggio della mano vicino a detti interruttori touch screen (S).

10 8. Interruttore, con dispositivo di retro-illuminazione, come da rivendicazioni precedenti, **caratterizzato dal fatto** che detto dispositivo di collegamento senza fili è del tipo WI-FI, o Bluetooth, o radio, o altri dispositivi equivalenti, anche in abbinamento.

15 9. Interruttore, con dispositivo di retro-illuminazione, come da rivendicazioni precedenti, **caratterizzato dal fatto** di comprendere anche le prese di corrente.

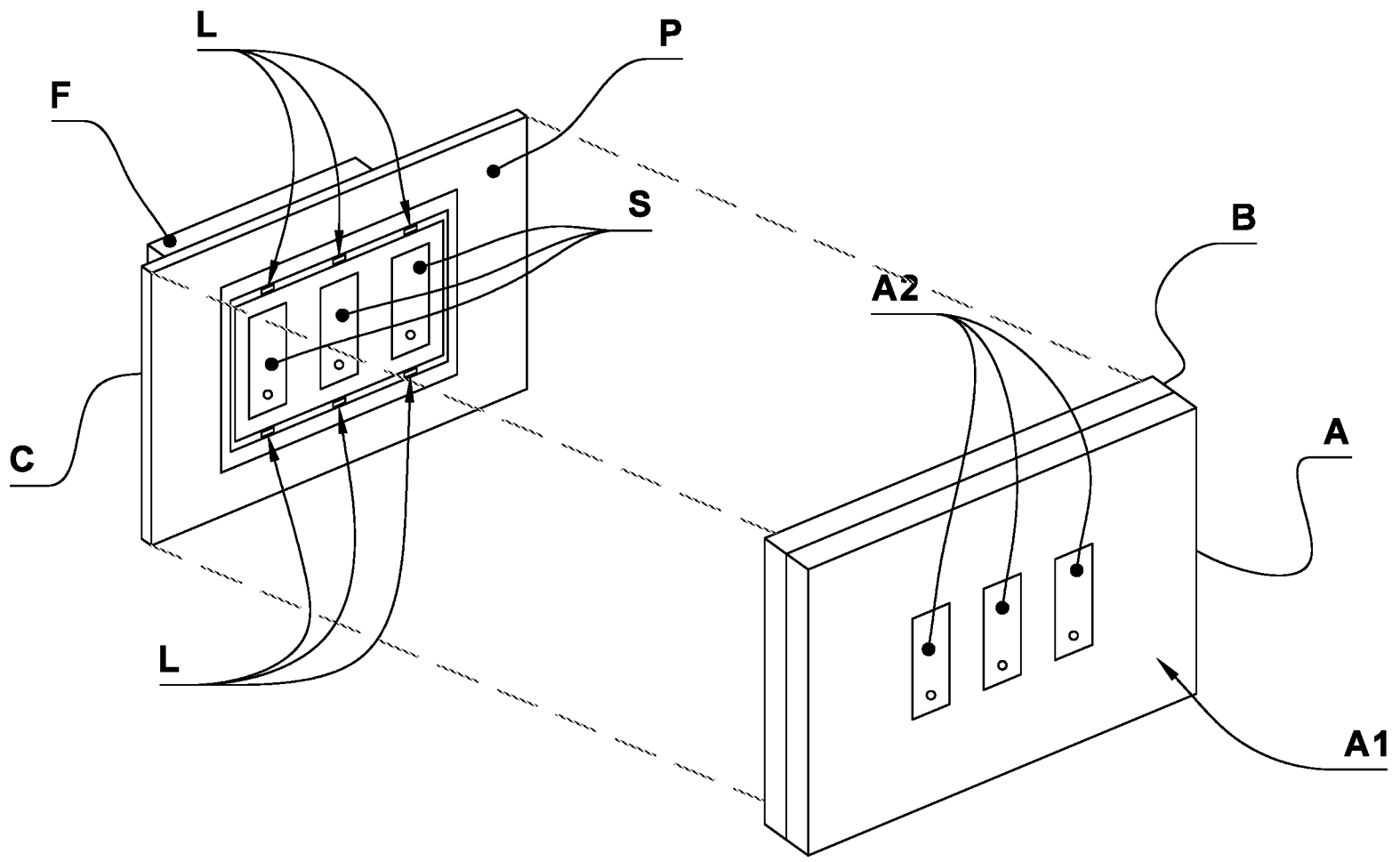


Fig. 1b

Fig. 1a

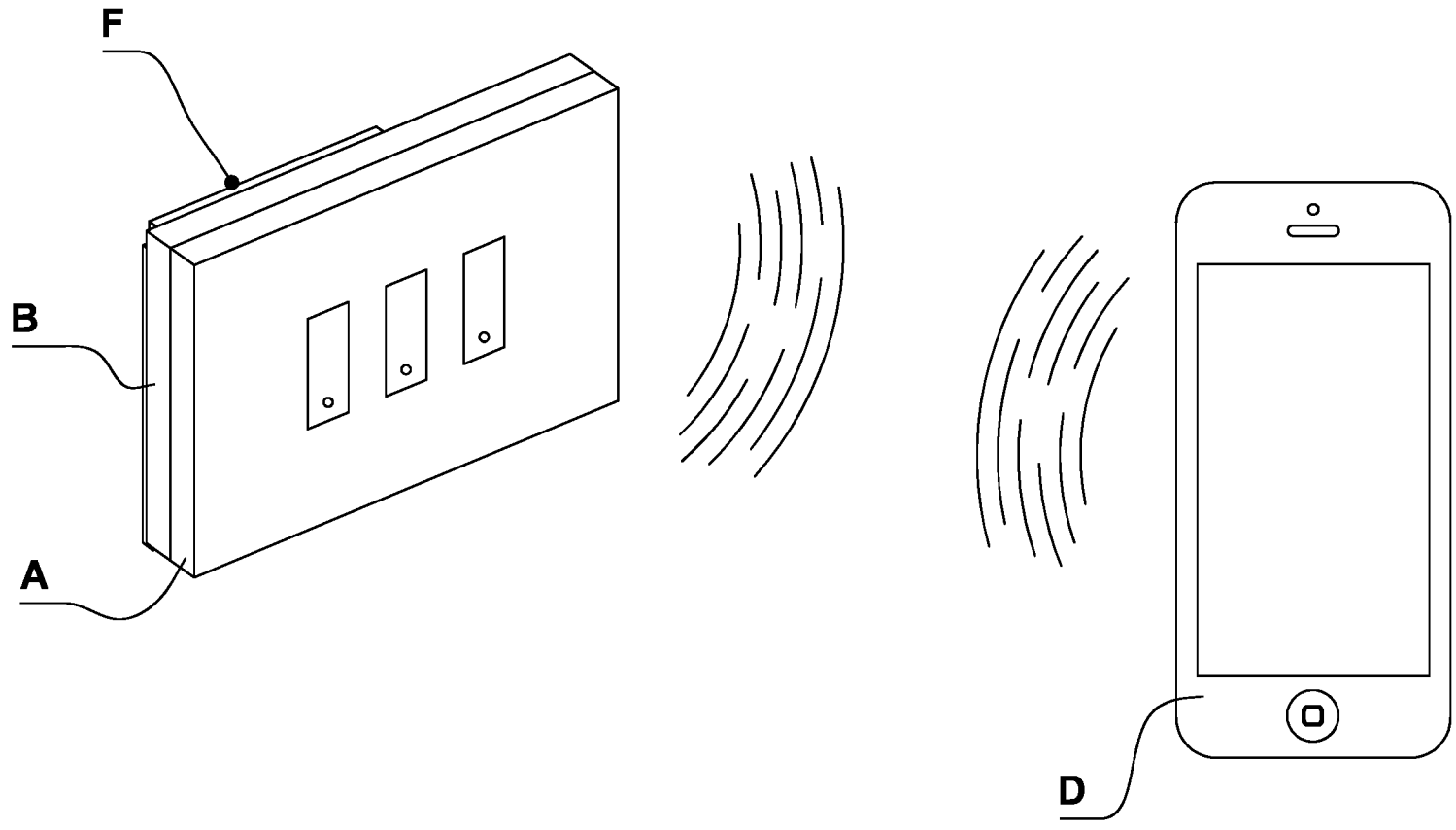


Fig. 2