

①9 RÉPUBLIQUE FRANÇAISE
INSTITUT NATIONAL
DE LA PROPRIÉTÉ INDUSTRIELLE
PARIS

①1 N° de publication :
(à utiliser que pour les
commandes de reproduction)

2 647 253

②1 N° d'enregistrement national :

89 06413

⑤1 Int Cl⁵ : H 01 F 29/00.

①2

DEMANDE DE BREVET D'INVENTION

A1

②2 Date de dépôt : 17 mai 1989.

③0 Priorité :

④3 Date de la mise à disposition du public de la
demande : BOPI « Brevets » n° 47 du 23 novembre 1990.

⑥0 Références à d'autres documents nationaux appa-
rentés :

⑦1 Demandeur(s) : COMMISSARIAT A L'ENERGIE ATO-
MIQUE, Etablissement de Caractère Scientifique, Tech-
nique et Industriel. — FR.

⑦2 Inventeur(s) : Michel Roche.

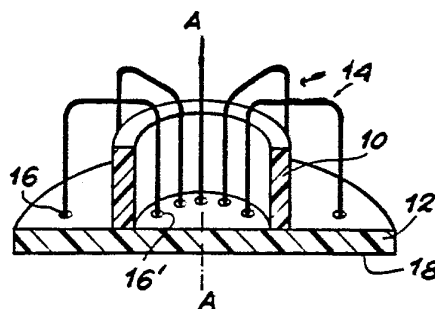
⑦3 Titulaire(s) :

⑦4 Mandataire(s) : Brevatome.

⑤4 Transformateur d'impulsions de haute tension.

⑤7 Transformateur d'impulsions de haute tension comportant
un noyau magnétique 10 autour duquel s'enroulent des spires
de bobinages primaire et secondaire. Les spires sont consti-
tuées de cavaliers 14 métalliques fixés sur une plaque isolante
12 sur laquelle sont imprimées des pistes conductrices servant
de connexions. Les spires du bobinage primaire alternent avec
les spires du bobinage secondaire. Les premières sont reliées
entre elles en parallèle alors que les secondes sont reliées
entre elles en série.

Application à des sources d'alimentation impulsionsnelles.



FR 2 647 253 - A1

D

TRANSFORMATEUR D'IMPULSIONS DE HAUTE TENSION.

Description

La présente invention a pour objet un transformateur d'impulsions de haute tension. Elle s'applique notamment aux sources d'alimentation électrique impulsionnelles.

5 On connaît des transformateurs d'impulsions de haute tension qui utilisent, à la place des noyaux magnétiques classiques, des noyaux ferromagnétiques finement feuilletés. De plus, les bobinages primaire et secondaire sont séparés afin d'obtenir un bon
10 isolement. Cette séparation introduit une inductance de fuite élevée qui limite la bande passante. Cette limitation interdit l'utilisation de ces transformateurs dans les sources d'alimentation de nombre d'applications intéressantes : lasers
15 impulsionnels, tubes d'émission radar, accélérateurs, ...

On connaît un autre type de transformateurs d'impulsions de haute tension. Leur noyau, constitué d'un alliage amorphe ferromagnétique connu sous la
20 marque commerciale Metglas, présente une forme torique. Le bobinage primaire de ces transformateurs est constitué par un tube métallique passant par le centre du noyau : il ne possède donc qu'une seule spire. Le bobinage secondaire, constitué d'une dizaine de
25 spires, présente une forme hélicoïdale. L'ensemble du dispositif est complètement immergé dans l'huile.

Ces transformateurs présentent une inductance de fuite élevée, de l'ordre de 500 nH. De plus, leur construction est complexe et coûteuse.

30 Le but de la présente invention est de proposer un transformateur d'impulsions de haute tension ne présentant qu'une faible inductance de fuite et simple à réaliser.

De manière précise, la présente invention concerne un transformateur comportant, disposés autour d'un noyau magnétique mais isolés électriquement de celui-ci, un bobinage primaire et un bobinage secondaire, tous deux constitués de spires conductrices de l'électricité.

Les spires du bobinage primaire alternent avec les spires du bobinage secondaire, les premières étant isolées des secondes.

Les spires du bobinage primaire sont reliées entre elles en parallèle. Les spires du bobinage secondaire sont reliées entre elles en série.

De manière préférée, le noyau est cylindrique de révolution autour d'un axe central. Les spires du bobinage secondaire sont reliées entre elles en série.

De manière préférée, le noyau est cylindrique de révolution autour d'un axe central. Les spires des bobinages primaire et secondaire sont régulièrement réparties autour du noyau.

Préférentiellement, les bobinages primaire et secondaire comportent un même nombre de spires.

Les termes "spire" et "bobinage" sont employés ici conformément au vocabulaire usuel ; mais dans l'invention, un bobinage ne correspond pas obligatoirement à un enroulement et une spire, à un tour complet de ce bobinage.

Selon une première variante de réalisation, un transformateur selon l'invention comporte :

- une plaque isolante présentant une première et une seconde faces et supportant le noyau magnétique sur sa première face,
- des cavaliers conducteurs fixés dans la plaque enjambant le noyau magnétique,

- des connexions reliant ces cavaliers de manière à former les spires des bobinages primaire et secondaire.

De manière préférée, ces connexions sont des pistes conductrices imprimées sur la seconde face de la plaque.

Selon une seconde variante de réalisation, un transformateur selon l'invention comprend :

- deux plaques isolantes enserrant le noyau magnétique,
- 10 - des tiges conductrices entourant le noyau et ayant une extrémité fixée sur chacune des plaques,
- des connexions reliant ces tiges de manière à former les bobinages primaire et secondaire.

De manière préférée, ces connexions sont des pistes conductrices imprimées sur chacune des plaques.

L'identité géométrique des deux bobinages alliée avec la forme cylindrique de révolution du noyau permet d'obtenir un transformateur n'ayant qu'une faible inductance de fuite.

De toute façon, les caractéristiques et avantages de l'invention apparaîtront mieux après la description qui suit donnée à titre explicatif et nullement limitatif. Cette description se réfère à des dessins annexés sur lesquels :

- la figure 1 représente schématiquement une vue en coupe d'un premier mode de réalisation d'un transformateur selon l'invention,
- 30 - la figure 2 représente schématiquement une vue partielle et écorchée d'une variante de réalisation d'un transformateur conforme à l'invention,
- la figure 3 représente schématiquement les connexions entre les spires d'un transformateur selon l'invention.

La figure 1 représente schématiquement une vue en coupe d'un premier mode de réalisation d'un dispositif selon l'invention.

Le noyau magnétique 10 présente une forme
5 de cylindrique de révolution autour d'un axe central AA, de section rectangulaire. Il est en ferrite ou en métal ferromagnétique feuilleté par exemple. On peut avantageusement utiliser les matériaux connus sous les marques commerciales Vitrovac et Metglas.
10 Le noyau 10 est fixé, par collage, sur une plaque isolante 12 en verre époxy, par exemple.

Les spires sont constituées de cavaliers 14 en cuivre ou en laiton par exemple, enjambant le noyau magnétique 10. Ces cavaliers 14 sont
15 uniformément répartis sur la plaque 12 : une même distance sépare les cavaliers 14 successifs.

Les spires constituent un bobinage primaire et un bobinage secondaire. Les cavaliers 14 appartenant au bobinage primaire atternent avec ceux du bobinage
20 secondaire. Ainsi, un cavalier 14 du bobinage primaire côtoie deux cavaliers 14 du bobinage secondaire.

Les cavaliers 14 du bobinage primaire sont isolés électriquement de ceux du bobinage secondaire. Dans la réalisation représentée sur la figure 1,
25 l'air ambiant sert d'isolant ; l'isolation électrique est obtenue en maintenant une distance suffisante entre deux cavaliers 14 successifs.

Sur la figure 1, pour la clareté de la représentation, seuls cinq cavaliers 14 sont
30 représentés. De manière préférée, pour obtenir une circulation régulière de courant dans les spires et ainsi minimiser l'inductance de fuite du transformateur, il convient de fixer sur la plaque un nombre compris entre vingt et quarante cavaliers 14.

En fait, plus le nombre de spires est élevé et meilleures sont les performances.

De manière préférée, le bobinage primaire contient un même nombre de spires que le bobinage
5 secondaire.

Les cavaliers 14 appartenant au bobinage primaire sont reliés entre eux en parallèle ; les cavaliers 14 appartenant au bobinage secondaire sont reliés entre eux en série.

10 Les extrémités terminales des cavaliers 14 sont enfoncées dans des trous 16 pratiqués dans la plaque 12. Les cavaliers 14 traversant ainsi la plaque 12, les connexions sont effectuées sur la face inférieure 18 de la plaque 12.

15 Ces connexions sont préférentiellement du type des pistes de circuit imprimé ; elles sont décrites plus loin.

La figure 2 représente schématiquement une vue partielle et écorchée d'une variante de
20 réalisation d'un transformateur conforme à l'invention.

Deux plaques isolantes 12, 22 en verre époxy par exemple, ensèrent le noyau magnétique 10 qui est comme précédemment, cylindrique de révolution. Ce dernier est collé sur ces plaques
25 12, 22.

Des tiges conductrices 20 entourent le noyau 10 et ont une extrémité fixée dans des trous 16 pratiqués dans chacune des plaques.

Pour former des spires, les tiges
30 conductrices sont reliées entre elles par des connexions disposées sur les faces 18 et 24 des plaques 12 et 22.

Les spires du bobinage primaire sont reliées entre elles en parallèle alors que les spires du
35 bobinage secondaire sont reliées entre elles en série.

On voit sur la figure 2 que les tiges 20 sont disposées régulièrement de part et d'autre du noyau 10. Elles sont réunies par paires par des pistes conductrices 26 imprimées sur la face 24 de la plaque 22 : chaque tige 20 située à l'extérieur du noyau 10 est reliée à une tige 20 située en regard à l'intérieur du noyau 10.

Les spires formées par les tiges 20 et constituant le bobinage primaire alternent avec les spires du bobinage secondaire.

La figure 3 représente schématiquement les connexions des spires d'un transformateur selon l'invention. Ces connexions relient en parallèle les spires du bobinage primaire et relient en série les spires du bobinage secondaire ; elles permettent aux premières de s'intercaler entre les secondes. Ces connexions sont des pistes conductrices imprimées sur la face 18 de la plaque isolante 12.

Les connexions représentées sur la figure 3 permettent de relier entre elles six spires du bobinage primaire et six spires du bobinage secondaire. Ce nombre de connexions n'est limité que pour la clareté de la représentation.

Ce type de connexions s'adapte aussi bien au dispositif représenté sur la figure 1 qu'au dispositif représenté sur la figure 2.

Une première série de connexions 28, 30 permet de relier les spires du bobinage primaire en parallèle. Il s'agit de deux pistes circulaires et concentriques. Ces deux pistes présentent des avancées entourant les trous 16 dans lesquels sont fixées les extrémités des cavaliers 14 ou des tiges 20 formant les spires du bobinage primaire.

Une seconde série de connexions 32, 34 permet de relier les spires du bobinage secondaire

en série. Les pistes des connexions 32 serpentent entre les avancées des connexions 28 et 30. Une connexion 34 constitue une borne de sortie du transformateur. La connexion 36 est constituée d'une
5 piste reliée à la connexion 28, cette dernière constituant une borne commune aux bobinages primaire et secondaire.

Sur la figure 3, on a représenté en pointillés les spires des bobinages primaire et
10 secondaire (ce peut être les cavaliers 14 de la figure 1 ou bien les tiges 20 reliées par les connexions 26 de la figure 2). On voit que les spires du bobinage primaire alternent avec les spires du bobinage secondaire et que bobinages primaire et secondaire
15 comportent un même nombre de spires.

Un transformateur selon l'invention ne présente qu'une inductance de fuite d'environ 50 nH. Il peut fournir une tension de sortie d'environ 300 kV pour quelques dizaines de kiloampères. Ces
20 caractéristiques, citées à titre illustratif, dépendent du circuit électrique dans lequel est inséré le transformateur. Les performances d'un transformateur selon l'invention sont obtenues grâce à la grande similarité géométrique entre les spires des bobinages
25 primaire et secondaire et à la forme cylindrique du noyau.

Par ailleurs, un transformateur conforme à l'invention est simple à fabriquer et donc peu coûteux.

Revendications

1. Transformateur comportant, disposés
autour d'un noyau magnétique (10) mais isolés
électriquement de celui-ci, un bobinage primaire
et un bobinage secondaire, tous deux constitués de
5 spires conductrices de l'électricité,
caractérisé en ce que les spires du bobinage primaire
alternent avec les spires du bobinage secondaire,
les spires du bobinage primaire étant isolées des
spires du bobinage secondaire ;
10 et en ce que les spires du bobinage primaire sont
reliées entre elles en parallèle, les spires du
bobinage secondaire étant reliées entre elles en
série.

2. Transformateur selon la revendication
15 1, caractérisé en ce que le noyau (10) est cylindrique
de révolution autour d'un axe central (AA).

3. Transformateur selon la revendication
1, caractérisé en ce que les spires des bobinages
primaire et secondaire sont régulièrement réparties
20 autour du noyau (10).

4. Transformateur selon la revendication
1, caractérisé en ce que les bobinages primaire et
secondaire comportent un même nombre de spires.

5. Transformateur selon la revendication
25 1, caractérisé en ce qu'il comporte :
- une plaque isolante (12) présentant une première
face et une seconde face (18) et supportant le
noyau magnétique (10) sur sa première face,
- des cavaliers conducteurs (14) fixés dans la plaque
30 (12) et enjambant le noyau magnétique (10),
- des connexions (28, 30, 32, 34, 36) reliant ces
cavaliers (14) de manière à former les spires des
bobinages primaire et secondaire.

6. Transformateur selon la revendication 5, caractérisé en ce que les connexions (28, 30, 32, 34, 36) sont des pistes conductrices imprimées sur la seconde face (18) de la plaque (12).

5 7. Transformateur selon la revendication 1, caractérisé en ce qu'il comprend :

- deux plaques isolantes (12, 22) enserrant le noyau magnétique (10),
- des tiges conductrices (20) entourant le noyau (10) et ayant une extrémité fixée sur chacune des plaques (12, 22),
- des connexions (28, 30, 32, 34, 36) reliant ces tiges de manière à former les bobinages primaire et secondaire.

10 8. Transformateur selon la revendication 7, caractérisé en ce que les connexions (28, 30, 32, 34, 36) sont des pistes conductrices imprimées sur chacune des plaques (12, 22).

