



(12)实用新型专利

(10)授权公告号 CN 207747906 U

(45)授权公告日 2018.08.21

(21)申请号 201721854154.2

(22)申请日 2017.12.27

(73)专利权人 中铁(贵州)市政工程有限公司
地址 550003 贵州省贵阳市贵安新区岐山安置点

(72)发明人 申晓平

(74)专利代理机构 北京联创佳为专利事务所
(普通合伙) 11362

代理人 石诚

(51) Int. Cl.

B62B 1/06(2006.01)

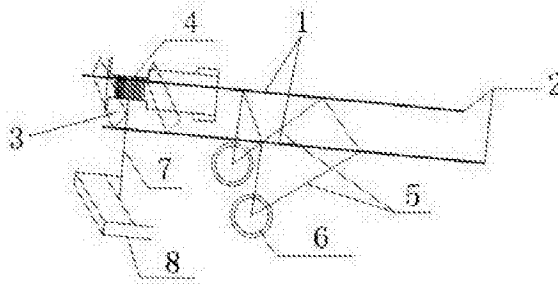
权利要求书1页 说明书2页 附图1页

(54)实用新型名称

一种小型预制盖板安装小车

(57)摘要

本实用新型公开了一种小型预制盖板安装小车,包括车梁架(1),车梁架(1)一端设有握把(2),车梁架(1)另一端设有横梁托架(3),横梁托架(3)上方设有卷扬机(4),车梁架(1)下方设有三角轮架(5),三角轮架(5)下方设有轮胎(6)。本实用新型在预制盖板安装过程中具有施工操作简单、操作安全性较高的优点,减少了施工难度,降低了施工工作量,提高了施工效率。



1. 一种小型预制盖板安装小车,其特征在于:包括车梁架(1),车梁架(1)一端设有握把(2),车梁架(1)另一端设有横梁托架(3),横梁托架(3)上方设有卷扬机(4),车梁架(1)下方设有三角轮架(5),三角轮架(5)下方设有轮胎(6)。

2.根据权利要求1所述的一种小型预制盖板安装小车,其特征在于:所述卷扬机(4)上缠绕有钢丝绳(7),钢丝绳(7)下端与提卸卡槽(8)连接,所述提卸卡槽(8)为U型卡槽。

一种小型预制盖板安装小车

技术领域

[0001] 本实用新型涉及一种市政施工设备,特别是一种小型预制盖板安装小车。

背景技术

[0002] 电缆沟或水沟为槽型结构,施工完后往往需要扣盖钢筋混凝土盖板,盖板重量从几十斤到几百斤不等,钢筋混凝土盖板一般采用现场集中预制。因此,目前预制盖板一般采用人工安装,工作量大,操作困难,耗时耗工,且存在较大的安全隐患。

实用新型内容

[0003] 本实用新型的目的在于,提供一种小型预制盖板安装小车。本实用新型在预制盖板安装过程中具有施工操作简单、操作安全性较高的优点,减少了施工难度,降低了施工工作量,提高了施工效率。

[0004] 本实用新型的技术方案:一种小型预制盖板安装小车,包括车梁架,车梁架一端设有握把,车梁架另一端设有横梁托架,横梁托架上方设有卷扬机,车梁架下方设有三角轮架,三角轮架下方设有轮胎。

[0005] 前述的一种小型预制盖板安装小车中,所述卷扬机上缠绕有钢丝绳,钢丝绳下端与提卸卡槽连接,所述提卸卡槽为U型卡槽。

[0006] 与现有技术相比,采用小型卷扬机提卸安装预制盖板,提高安装的工作效率,使用起来方便、快捷;根据预制盖板的槽深及尺寸加工U型卡槽卡牢盖板,自制轮胎式盖板安装小车,通过小车上的卷扬机起吊卡槽、移动、卸落就位,安装盖板;本实用新型的有益效果:结构原理简单,制作起来容易,使用起来方便、快捷。目前在很多施工现场都采用人工安装小型预制盖板,自制的小型预制盖板制作起来容易,使用起来方便,符合现场施工要求,工艺、成熟。综上所述,本实用新型在预制盖板安装过程中具有施工操作简单、操作安全性较高的优点,减少了施工难度,降低了施工工作量,提高了施工效率。

附图说明

[0007] 图1是本实用新型的结构示意图。

[0008] 附图中的标记为:1-车梁架,2-握把,3-横梁托架,4-卷扬机,5-三角轮架,6-轮胎,7-钢丝绳,8-提卸卡槽。

具体实施方式

[0009] 下面结合附图和实施例对本实用新型作进一步的说明,但并不作为对本实用新型限制的依据。

[0010] 实施例。一种小型预制盖板安装小车,如图1所示,包括车梁架1,车梁架1一端设有握把2,车梁架1另一端设有横梁托架3,横梁托架3上方设有卷扬机4,车梁架1下方设有三角轮架5,三角轮架5下方设有轮胎6。

[0011] 所述卷扬机4上缠绕有钢丝绳7,钢丝绳7下端与提卸卡槽8连接,所述提卸卡槽8为U型卡槽

[0012] 工作原理:根据预制盖板的槽深及尺寸加工U型卡槽卡牢盖板,通过小车上的卷扬机4起吊卡槽、移动、卸落就位,安装盖板;施工操作时工人使用U型卡槽卡牢预制盖板;操作卷扬机4起吊及卸落;随后推动安装小车移动就位盖板。

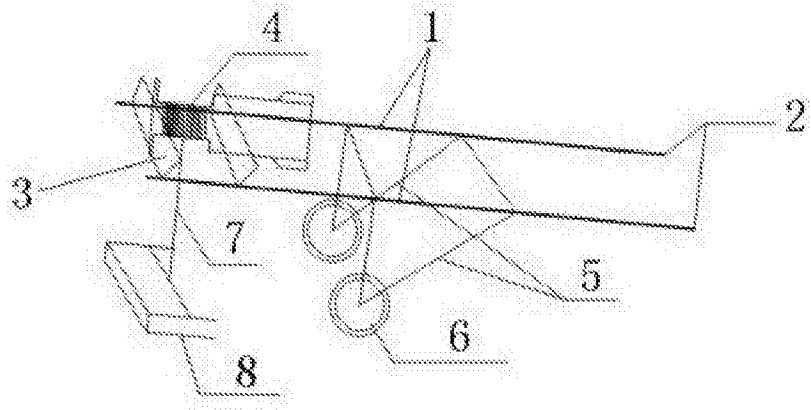


图1