



(12) BREVET DE INVENȚIE

(21) Nr. cerere: a 2006 00314

(22) Data de depozit: 15.05.2006

(45) Data publicării mențiunii acordării brevetului: 30.04.2010 BOPI nr. 4/2010

(30) Prioritate:

12.01.2006 US 11/330,455

(41) Data publicării cererii:

30.07.2007 BOPI nr. 7/2007

(73) Titular:

• COLGATE- PALMOLIVE COMPANY,
300 PARK AVENUE, NEW YORK, NY US

(72) Inventatori:

• BRUCE CUMMINGS, 605 EAST 14-TH
STREET, APT 10C, NEW YORK, NY US;

• DANIEL OSTROWSKI, 671B CRANBURY
CROSS ROAD, NEW BRUNSWICK, NJ US

(74) Mandatar:

ROMINVENT S.A.,
STR. ERMIL PANGRATTI, NR. 35,
SECTOR 1, BUCUREȘTI

(56) Documente din stadiul tehnicii:

US 4621935; US 3397027; US 5944434;
US 4708507

(54) DISTRIBUITOR ACȚIONAT PRIN ÎMPINGERE ÎN SUS

(57) Rezumat:

Invenția se referă la un distribuitor acționat prin împingerea produselor solide și vâscoase, și mai precis, la un distribuitor care poate fi menținut într-o poziție de distribuire prin apăsarea pereților distribuitorului. Distribuitorul cuprinde o primă bucsă (12), un suport pentru produs (24), găzduit în interiorul primei bucsă (12), suportul pentru produs (24) cuprinzând o a doua bucsă (16) și o suprafață superioară pentru susținerea produsului (26), cea de-a doua bucsă (16) având o suprafață inferioară adaptată pentru contactul cu un deget al utilizatorului, pentru reglarea poziției celei de-a doua bucsă (16) în interiorul primei bucsă (12), caracterizat prin aceea că suprafața interioară a primei bucsă (12) prezintă niște proeminențe (40a, 40b) care interacționează cu niște dinți (36a, 36b) de pe suprafața exterioară a celei de-a doua bucsă (16), prima bucsă (12) având o structură flexibilă în timpul aplicării unei forțe ce deplasează proeminențele (40a, 40b) primei bucsă (12) în contact cu dinții (36a, 36b) celei de-a doua bucsă (16), prima (12) și cea de-a doua bucsă (16) fiind menținute într-o poziție relativ stabilă, una în raport cu cealaltă, atunci când prima bucsă (12) este presată față de cea de-a doua bucsă (16), reținând în acest fel proeminențele (40a, 40b) suprafeței interioare a primei bucsă (12) pe dinții (36a, 36b) suprafeței exterioare a celei de-a doua bucsă (16), și produsul (26) într-o poziție, pregătit pentru distribuire.

Revendicări: 12

Figuri: 6

Examinator: ing. NEGOIȚĂ LILIANA



Orice persoană are dreptul să formuleze în scris și motivat, la OSIM, o cerere de revocare a brevetului de invenție, în termen de 6 luni de la publicarea mențiunii hotărârii de acordare a acesteia

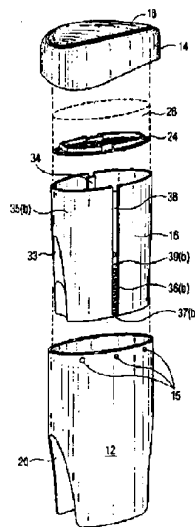


Fig. 2B

RO 122907 B1

1 Această invenție se referă la un distribuitor acționat prin împingerea produselor solide
și vâscoase.

3 Mai precis această invenție se referă la un distribuitor care poate fi menținut într-o
poziție de distribuire prin apăsarea pereților distribuitorului.

5 Containerele distribuitoare sunt utilizate pentru numeroase produse cosmetice.
Acestea includ produse solide, cum ar fi rujurile, deodorantele și antiperspirantele și nume-
7 roase loțiuni vâscoase și produse sub formă de gel, cum ar fi loțiunile și gelurile pentru corp,
produsele de protecție la soare, și loțiunile și gelurile deodorante și antiperspirante. Rujurile
9 sunt în mod obișnuit sub formă cilindrică, având o secțiune transversală cilindrică și sunt
ambalate într-un container tubular cu capac. Rujurile sunt ridicate din container pentru a fi
11 utilizate atât manual, cât și utilizând un mecanism de împingere în sus pe container.
Deodorantele și antiperspirantele folosesc în mod obișnuit un mecanism de ridicare a produ-
13 sului solid, loțiunii sau gelului, pentru a fi utilizat. Acest mecanism este poziționat în mod
obișnuit în baza distribuitorului și constă într-o platformă ridicătoare care susține deodorantul
15 sau antiperspirantul, un șurub atașat, și o roată disc prinsă pe celălalt capăt al șurubului
atașat, pentru a roti șurubul care în acest fel ridică sau coboară platforma ridicătoare.
17 Deodorantele și antiperspirantele folosesc, de asemenea, mecanisme care sunt situate în
peretele containerului parte a distribuitorului.

19 Aceste distribuitoare din stadiul tehnicii sunt toate folositoare și eficiente pentru
distribuire. Totuși, ele constau în șase sau mai multe părți componente, care trebuie produse
21 și asamblate. Problema este de a reduce cât mai mult numărul părților componente și costul
distribuitoarelor. O soluție este aceea de a folosi un distribuitor prin împingere în sus. Totuși,
23 în acest caz, problema este cum să menții produsul la un nivel selectat în distribuitor, în timp
ce produsul este aplicat pe o suprafață. O soluție este aceea de a avea un deget care să
25 susțină suportul produsului la un nivel dat în timpul aplicării produsului. Această soluție este
exemplificată în brevetele **US 3397027**, **4621935** și **5944434**. În fiecare dintre aceste
27 brevete, o persoană împinge produsul susținut către în sus, în vederea distribuirii și apoi
menținerii degetului în contact cu suportul produsului în timpul distribuirii. Acest lucru menține
29 produsul la nivelul aplicării și astfel acesta nu este retras în container. Într-o altă variantă,
suportul produsului este menținut mecanic la un nivel dat, printr-un contact cu frecare între
31 suportul produsului și peretele distribuitorului. Această soluție este exemplificată în brevetele
US 1850934, **5286126**, **5897263**, **4621935** și **4708507**. Aceste soluții sunt eficiente atâta
33 timp cât nu este utilizată o forță de aplicare medie spre ridicată. Atunci când o asemenea
forță este utilizată, produsul va fi retras înapoi în porțiunea de container a distribuitorului.

35 Prezenta invenție rezolvă această problemă prin utilizarea unui distribuitor cu doar
trei părți componente primare și cu un distribuitor având un mecanism de blocare pozitivă
37 a suportului produsului în timpul aplicării produsului. Acest lucru previne ca suportul
produsului și produsul să alunece în jos, în container, în timpul utilizării.

39 Prezentul distribuitor este adaptat să reducă la minimum părțile componente
necesare, concomitent cu asigurarea unui distribuitor ușor de folosit. Acest fapt reduce de
41 asemenea, și numărul părților componente care trebuie asamblate. Distribuitorul cuprinde
o primă bucsă care este în mod substanțial, deschisă la partea superioară și la partea
43 inferioară. Un suport al produsului include o a doua bucsă care este găzduită în prima bucsă.
Cea de-a doua bucsă are o suprafață inferioară care este adaptată pentru a fi atinsă de
45 degetul unei persoane, pentru a regla cea de-a doua bucsă în interiorul primei bucsă.
Suprafața interioară a primei bucsă și suprafața exterioară a celei de-a doua bucsă au
47 structuri care interferează, astfel încât atunci când ele sunt în contact, cea de-a doua bucsă

RO 122907 B1

este menținută într-o poziție fixă, în raport cu prima bucușă. Acest contact este rezultatul împingerii primei bucușe în contact cu cea de-a doua bucușă, prin susținerea și strângerea primei bucușe. Acest contact poate fi îmbunătățit prin una sau mai multe deschideri în pereții primei bucușe, pentru a mări flexibilitatea primei bucușe și, în consecință, flexibilitatea sa față de cea de-a doua bucușă.

Structura de interferență poate fi de orice tip, iar cea de-a doua bucușă poate fi menținută într-o multitudine de poziții în raport cu prima bucușă.

Într-un prim aspect al prezentei invenții, în conformitate cu revendicarea independentă 1, anexată, suprafața interioară a primei bucușe prezintă niște proeminențe care interacționează cu niște dinți de pe suprafața exterioară a celei de-a doua bucușe, prima bucușă având o structură flexibilă în timpul aplicării unei forțe ce deplasează proeminențele primei bucușe în contact cu dinții celei de-a doua bucușe, prima și cea de-a doua bucușă fiind menținute într-o poziție relativ stabilă, una în raport cu cealaltă, atunci când prima bucușă este presată față de cea de-a doua bucușă, reținând în acest fel proeminențele suprafeței interioare a primei bucușe pe dinții suprafeței exterioare a celei de-a doua bucușe și produsul într-o poziție, pregătit pentru distribuire.

Într-un al doilea aspect al prezentei invenții, în conformitate cu revendicarea independentă 9, suprafața interioară a primei bucușe prezintă niște seturi de dinți care interacționează cu niște dinți de pe suprafața exterioară a celei de-a doua bucușe, prima bucușă având o structură flexibilă în timpul aplicării unei forțe ce deplasează seturile de dinți ale primei bucușe în contact cu dinții celei de-a doua bucușe, prima și cea de-a doua bucușă fiind menținute într-o poziție relativ stabilă, una în raport cu cealaltă, atunci când prima bucușă este presată față de cea de-a doua bucușă, reținând în acest fel seturile de dinți ai suprafeței interioare a primei bucușe pe dinții suprafeței exterioare a celei de-a doua bucușe și produsul într-o poziție, pregătit pentru distribuire.

Într-un al doilea aspect al prezentei invenții, în conformitate cu revendicarea independentă 12, suprafața interioară a primei bucușe prezintă niște seturi de dinți care interacționează cu niște proeminențe de pe suprafața exterioară a celei de-a doua bucușe, prima bucușă având o structură flexibilă în timpul aplicării unei forțe ce deplasează seturile de dinți ale primei bucușe în contact cu proeminențele celei de-a doua bucușe, prima și cea de-a doua bucușă fiind menținute într-o poziție relativ stabilă, una în raport cu cealaltă, atunci când prima bucușă este presată față de cea de-a doua bucușă, reținând în acest fel seturile de dinți de pe suprafața interioară a primei bucușe pe proeminențele suprafeței exterioare a celei de-a doua bucușe și produsul într-o poziție, pregătit pentru distribuire. Alte structuri care produc același rezultat vor fi considerate ca fiind structuri echivalente. În timpul utilizării, capacul este îndepărtat de pe distribuitor, iar cea de-a doua bucușă este împinsă către în sus, într-o poziție de distribuire a produsului. Apoi, printr-o strângere normală a primei bucușe, în vederea susținerii acesteia în timpul utilizării, prima bucușă se curbează, iar prima și cea de-a doua bucușă devin blocate împreună temporar, și astfel cea de-a doua bucușă nu se poate retrage în interiorul primei bucușe în timpul folosirii. După utilizare, prin încetarea strângerii, prima bucușă și cea de-a doua bucușă devin deblocate, capacul este plasat pe distribuitor, iar cea de-a doua bucușă se retrage în prima bucușă. Dacă produsul este prea sus, capacul, așa cum este el poziționat, va atinge produsul și îl va deplasa în jos, în prima bucușă, împreună cu cea de-a doua bucușă pe care acesta este sprijinit. Părțile componente primare ale distribuitorului sunt prima bucușă, cea de-a doua bucușă și capacul. Distribuitorii obișnuite pot avea cinci sau mai multe părți componente.

RO 122907 B1

1 Descrierea pe scurt a figurilor.

- fig. 1 este o vedere frontală a distribuitorului conform prezentei invenții;

3 - fig. 2A este o vedere explodată a părții frontale a distribuitorului din fig. 1;

- fig. 2B este o vedere explodată a părții posterioare a distribuitorului din fig. 1;

5 - fig. 3A este o vedere verticală în secțiune transversală, a distribuitorului din fig. 1, de-a lungul liniei 3-3 din fig. 1, cu produsul în interiorul distribuitorului;

7 - fig. 3B este o vedere verticală în secțiune transversală a distribuitorului din fig. 1, de-a lungul liniei 3-3 din fig. 1, cu produsul evacuat din distribuitor;

9 - fig. 4 este o vedere în secțiune transversală a primei bucșe, de-a lungul liniei 4-4 din fig. 2;

11 - fig. 5 este o vedere a unui alt exemplu de realizare, care prezintă danturi atât pe prima bucșă, cât și pe cea de-a doua bucșă a distribuitorului;

13 - fig. 6 este un alt exemplu de realizare care prezintă o dantură pe prima bucșă și o proeminență pe cea de-a doua bucșă.

15 Invenția va fi descrisă mai detaliat prin exemplele sale de realizare preferate, cu referire la figurile anexate. Pot fi făcute modificări la exemplele de realizare dezvăluite, însă toate aceste modificări se încadrează în conceptul prezentei invenții.

17 Fig. 1 este o vedere frontală a prezentului distribuitor **10**. Acest distribuitor **10** poate fi utilizat pentru a distribui produse solide și semisolide, și este foarte util pentru distribuirea produselor cosmetice. Aceste produse includ rujurile, fardurile, medicamentele pentru buze, deodorantele și antiperspirantele.

21 Distribuitorul **10** cuprinde o primă bucșă **12**, o a doua bucșă **16** și capacul **14**.
23 Capacul are o suprafață superioară **18**. Prima bucșă **12** prezintă deschiderile **20** și **22** pe suprafețele laterale opuse. Deschiderile se extind în sus, de pe suprafața inferioară a primei bucșe, pentru a mări flexibilitatea suprafețelor frontală și posterioară ale primei bucșe. Deschiderile pot avea orice formă, în funcție de creșterea dorită a flexibilității. Totuși, este preferată o formă de U întors, pentru aceste deschideri, deoarece suplimentar cu o creștere a flexibilității, îmbunătățește împingerea celei de-a doua bucșe în prima bucșă, către o poziție ridicată de distribuire.

27 Fig. 2A este o vedere explodată a părții frontale a distribuitorului **10** din fig. 1, iar
31 fig. 2B este o vedere explodată a părții posterioare a distribuitorului **10**. În fig. 2A, prima bucșă **12** este prezentată cu deschiderea **22**. Aceasta este prezentată ca având forma de U inversat. Proeminențele **15** ajută la securizarea capacului **14** pe prima bucșă **12**.

33 Cea de-a doua bucșă **16** are o suprafață **35(a)** cu o fantă **34** pe fața frontală. Pe
35 suprafața posterioară **35(b)** există o fantă **38** similară, așa cum se poate vedea din fig. 2B. În interiorul părții inferioare a fantei **34** din fig. 2A, există o multitudine de dinți **36(a)**. Similar,
37 în partea inferioară a fantei **38** din fig. 2B, există o multitudine de dinți **36(b)**. O fantă este prevăzută atât pe suprafața frontală, cât și pe suprafața posterioară, pentru a facilita
39 asamblarea și utilizarea distribuitorului. Totuși, distribuitorul poate fi folosit eficient cu o fantă prevăzută doar pe una din suprafețe. Cu suprafața frontală și suprafața posterioară fiind la
41 fel, cea de-a doua bucșă **16** poate fi introdusă în prima bucșă **12** în orice poziție. Acest lucru simplifică asamblarea părților componente. Fanta **34** are o margine superioară **39(a)** și o
43 margine inferioară **37(a)**. Fanta **38** are o margine superioară **39(b)** și o margine inferioară **37(b)**. Aceste margini limitează cursa celei de-a doua bucșe **16** în prima bucșă **12**.

45 Locașul **32** al celei de-a doua bucșe **16** este coordonat cu deschiderea **22** a primei bucșe, pentru a crește ușurința deplasării celei de-a doua bucșe **16** în sus, în prima bucșă
47 **12**. În cadrul exemplului de realizare preferat, este prevăzut un locaș paralel **33** pe suprafața laterală opusă, așa cum este prezentat în fig. 2B. Suportul produsului **24** este fixat în vârful

RO 122907 B1

cele de-a doua bucșe **16**, fiind susținut de muchia superioară a fantelor **34** și **38**. Pot exista proeminențe suplimentare pe suprafața interioară a celei de-a doua bucșe **16**, pentru a contribui la sprijinirea suportului produsului **24**. Produsul **26** este prezentat cu linie întreruptă. Capacul **14** va acoperi produsul **26** atunci când distribuitorul nu este utilizat.

Fig. 3A este o vedere verticală în secțiune transversală a distribuitorului **10** din fig. 1, cu capacul **14** îndepărtat și pregătit pentru a fi utilizat. Produsul **26** este sprijinit de suportul de produs **24**. La partea inferioară a celei de a doua bucșe **16** sunt prevăzuți dinții **36(a)** și **36(b)**. Acești dinți sunt în fantele **34** (vezi fig. 2A) și respectiv **38** (vezi fig. 2B). Sunt prezentate muchiile inferioare **37(a)** și **37(b)** și muchiile superioare **39(a)** și **39(b)** pentru limitarea deplasării celei de-a doua bucșe **16** în prima bucșă **12**. Proeminențele **40(a)** și **40(b)** de pe suprafața interioară a primei bucșe **12** ating dinții **36(a)** și **36(b)** pentru a bloca cea de-a doua bucșă **16** în prima bucșă **12**, printr-un contact flexibil al primei bucșe **12** cu cea de-a doua bucșă **16**. Proeminențele **40(a)** și **40(b)** vor limita și ele cursa celei de-a doua bucșe **16** în prima bucșă **12** prin contactul cu muchiile superioare **39(a)** și **39(b)** ale celei de-a doua bucșe **16**. În fig. 3A proeminențele **40(a)** și **40(b)** sunt prezentate ca fiind adiacente la muchiile superioare **39(a)** și **39(b)**, limitând astfel cursa în jos a celei de-a doua bucșe **16** în prima bucșă **12**.

Fig. 3B este o vedere verticală în secțiune transversală, care prezintă modalitatea de utilizare a distribuitorului **10**.

Produsul **26** este ridicat deasupra primei bucșe **12** prin împingerea celei de-a doua bucșe **16**. Prin presarea către interior a laturilor exterioare ale primei bucșe **12**, proeminențele **40(a)** și **40(b)** interacționează cu dinții **36(a)** și **36(b)**, pentru a susține produsul **26** în poziția prezentată.

Fig. 4 este o vedere în secțiune transversală a primei bucșe **12**, de-a lungul liniei 4-4 din fig. 2.

Ea prezintă suprafața interioară **42** și proeminența **40(a)**. Această proeminență interacționează cu dinții **36(a)** ale celei de-a doua bucșe **16**, pentru a menține cea de-a doua bucșă **16** într-o poziție fixă în prima bucșă **12**.

Fig. 5 este o vedere în secțiune transversală a unui exemplu alternativ de realizare, pentru menținerea celei de-a doua bucșe **16** într-o poziție de distribuire în prima bucșă **12**. Porțiunile distribuitorului care sunt la fel cu cele din fig. 3A și 3B, păstrează numerele de referință din acele figuri. Diferența constă în faptul că în locul proeminențelor **40(a)** și **40(b)** de pe prima bucșă **12** din fig. 3A și 3B, sunt prevăzute niște seturi de dinți **50(a)** și **50(b)**. Pentru a menține cea de-a doua bucșă **16** la un nivel dat în prima bucșă **12**, dinții **36(a)** și **36(b)** ai celei de-a doua bucșe **16** sunt interconectați în dinții **50(a)** și **50(b)** ai primei bucșe **12**. Acesta este rezultatul curbării primei bucșe **12** în raport cu cea de-a doua bucșă **16**.

Fig. 6 este o vedere în secțiune transversală a unui alt exemplu de realizare alternativ, pentru menținerea celei de-a doua bucșe într-o poziție de distribuire în prima bucșă **12**. Părțile distribuitorului care sunt la fel cu cele din fig. 3A și 3B, păstrează aceleași numere de referință ca cele din figurile menționate. Diferența constă în faptul că în locul proeminențelor **40(a)** și **40(b)** de pe suprafața interioară a primei bucșe **12** din fig. 3A și 3B, sunt prevăzute niște seturi de dinți **54(a)** și **54(b)**. În locul dinților **36(a)** și **36(b)** de pe suprafața exterioară a celei de-a doua bucșe **16**, sunt prevăzute proeminențele **52(a)** și **52(b)**. Acesta este un aranjament invers al dinților și proeminențelor din fig. 3A și 3B.

Părțile componente ale distribuitorului **10** pot fi realizate prin procedee convenționale de turnare prin injecție, utilizând materiale termoplastice convenționale.

Materialele termoplastice adecvate sunt polimerii și copolimerii de etilenă, propilenă, butenă și butadienă, precum și numeroși poliesteri cum ar fi tereftalat polietilena.

RO 122907 B1

1 Distribuitorul **10** poate fi produs printr-o metodă de umplere superioară, unde cea de-
a doua bucsă **16** este coborâtă în prima bucsă **12**, la un nivel care va susține un volum
3 stabilit de produs. Acesta va fi legat și de o greutate particulară. Prima bucsă **12** este
umplută până aproape de muchia superioară a primei bucse **12**, cu produsul lichid încălzit.
5 Volumul interior al celei de-a doua bucse va conține de asemenea ceva produs. Capacul **14**
este plasat apoi peste prima bucsă **12**, iar distribuitorul umplut este întors și răcit, pentru ca
7 produsul lichid încălzit să se solidifice. Suprafața superioară a produsului solidificat va avea
o formă complementară suprafeței interioare a capacului **14**.

9 Pentru a utiliza distribuitorul **10**, o persoană îndepărtează capacul **14**, împinge în sus
suprafața de fund a celei de-a doua bucse **16**, pentru a ridica produsul deasupra muchiei
11 superioare a primei bucse **12**. Suprafața exterioară a primei bucse **12** este strânsă cu o forță
relativ mare, care va determina ca structura de cooperare interferență a suprafeței interioare
13 a primei bucse **12** să atingă structura de interferență corespondentă de pe suprafața exte-
rioară a celei de-a doua bucse **16**. Aceasta va bloca temporar bucșele într-o poziție stabilă,
15 una în raport cu cealaltă. Produsul este apoi aplicat și, după aplicare, strângerea este
micșorată până la o valoare de strângere ușoară, necesară doar susținerii distribuitorului,
17 deblocând astfel prima bucsă **12** și cea de-a doua bucsă **16**. Cea de-a doua bucsă **16** poate
fi retrasă în prima bucsă **12**, produsul fiind depozitat în prima bucsă **12**. Capacul **14** este apoi
19 poziționat pe prima bucsă **12**. Capacul fiind fixat pe poziție, poate ajuta la retragerea celei
de-a doua bucse și a produsului în prima bucsă **12**.

RO 122907 B1

Revendicări

1. Distribuitor pentru un produs, cuprinzând o primă bucsă (12) având o suprafață interioară și o suprafață exterioară în mod substanțial deschise la extremitatea inferioară și la extremitatea superioară, un suport pentru produs (24) găzduit în interiorul primei bucșe (12), suportul pentru produs (24) cuprinzând o a doua bucsă (16) având o suprafață interioară și o suprafață exterioară, și o suprafață superioară pentru susținerea produsului (26), cea de-a doua bucsă (16) având o suprafață inferioară adaptată pentru contactul cu un deget al utilizatorului, pentru reglarea poziției celei de-a doua bucșe (16) în interiorul primei bucșe (12), **caracterizat prin aceea că** suprafața interioară a primei bucșe (12) prezintă niște proeminențe (40a, 40b) care interacționează cu niște dinți (36a, 36b) de pe suprafața exterioară a celei de-a doua bucșe (16), prima bucsă (12) având o structură flexibilă în timpul aplicării unei forțe ce deplasează proeminențele (40a, 40b) primei bucșe (12) în contact cu dinții (36a, 36b) celei de-a doua bucșe (16), prima (12) și cea de-a doua bucsă (16) fiind menținute într-o poziție relativ stabilă, una în raport cu cealaltă, atunci când prima bucsă (12) este presată față de cea de-a doua bucsă (16), reținând în acest fel proeminențele (40a, 40b) suprafeței interioare a primei bucșe (12) pe dinții (36a, 36b) suprafeței exterioare a celei de-a doua bucșe (16) și produsul (26) într-o poziție, pregătit pentru distribuire.
2. Distribuitor conform revendicării 1, în care prima bucsă (12) și cea de-a doua bucsă (16) sunt ovale, având suprafețele frontală și posterioară opuse și suprafețele laterale opuse.
3. Distribuitor conform revendicării 2, în care prima bucsă (12) are cel puțin o deschidere (20, 22) într-o suprafață a sa, pentru a-și mări flexibilitatea primei bucșe (12) în raport cu cea de-a doua bucsă (16).
4. Distribuitor conform revendicării 3, în care forma acelei cel puțin o deschidere (20, 22) este un U întors, care permite ca prima bucsă (12) să se curbeze în contact cu cea de-a doua bucsă (16), astfel încât să regleze cea de-a doua bucsă (16) în interiorul primei bucșe (12) și să rețină produsul (26) într-o poziție stabilită.
5. Distribuitor conform revendicării 3, în care prima bucsă (12) are cel puțin două deschideri (20, 22), acele cel puțin două deschideri (20, 22) fiind situate pe suprafețele laterale opuse.
6. Distribuitor conform revendicării 5, în care structura acelor cel puțin două deschideri (20, 22) permite proeminențelor (40a, 40b) primei bucșe (12) să se curbeze pentru a atinge dinții (36a, 36b) celei de-a doua bucșe (16), pentru a regla astfel cea de-a doua bucsă (16) în interiorul primei bucșe (12).
7. Distribuitor conform revendicării 6, în care fiecare dintre acele cel puțin două deschideri (20, 22) au o formă în general de U.
8. Distribuitor conform revendicării 1, în care distribuitorul conține produsul, produsul fiind selectat dintr-un grup constând din deodorante, antiperspirante, rujuri și medicamente.
9. Distribuitor pentru un produs cuprinzând o primă bucsă (12) având o suprafață interioară și o suprafață exterioară în mod substanțial deschise la extremitatea inferioară și la extremitatea superioară, un suport pentru produs (24) găzduit în interiorul primei bucșe (12), suportul pentru produs (24) cuprinzând o a doua bucsă (16) având o suprafață interioară și o suprafață exterioară, și o suprafață superioară pentru susținerea produsului (26), cea de-a doua bucsă (16) având o suprafață inferioară adaptată pentru contactul cu un deget al utilizatorului pentru reglarea poziției celei de-a doua bucșe (16) în interiorul primei bucșe (12), **caracterizat prin aceea că** suprafața interioară a primei bucșe (12) prezintă niște seturi

RO 122907 B1

1 de dinți (50a, 50b) care interacționează cu niște dinți (36a, 36b) de pe suprafața exterioară
a celei de-a doua bucșe (16), prima bucșă (12) având o structură flexibilă în timpul aplicării
3 unei forțe ce deplasează seturile de dinți (50a, 50b) ale primei bucșe (12) în contact cu dinții
(36a, 36b) celei de-a doua bucșe (16), prima (12) și cea de-a doua bucșă (16) fiind
5 menținute într-o poziție relativ stabilă, una în raport cu cealaltă, atunci când prima bucșă (12)
este presată față de cea de-a doua bucșă (16), reținând în acest fel seturile de dinți (50a,
7 50b) suprafeței interioare a primei bucșe (12) pe dinții (36a, 36b) suprafeței exterioare a celei
de-a doua bucșe (16), și produsul (26) într-o poziție pregătit pentru distribuire.

9 10. Distribuitor conform revendicării 9, în care prima bucșă (12) are cel puțin o
deschidere (20, 22) într-o suprafață a sa, pentru a-și mări flexibilitatea, acea cel puțin o
11 deschidere (20, 22) având forma unui U inversat.

13 11. Distribuitor conform revendicării 10, în care sunt prevăzute cel puțin două
deschideri (20, 22) în prima bucșă (12), structura deschiderilor (20, 22) permițând primei
bucșe (12) să se curbeze, pentru a atinge cea de-a doua bucșă (16), astfel încât seturile de
15 dinți (50a, 50b) ale primei bucșei să vină în contact cu dinți (36a, 36b) celei de-a doua bucșe
(16).

17 12. Distribuitor pentru un produs, cuprinzând o primă bucșă (12) având o suprafață
interioară și o suprafață exterioară în mod substanțial deschise la extremitatea inferioară și
19 la extremitatea superioară, un suport pentru produs (24) găzduit în interiorul primei bucșe
(12), suportul pentru produs (24) cuprinzând o a doua bucșă (16) având o suprafață
21 interioară și o suprafață exterioară, și o suprafață superioară pentru susținerea produsului
(26), cea de-a doua bucșă (16) având o suprafață inferioară adaptată pentru contactul cu un
23 deget al utilizatorului, pentru reglarea poziției celei de-a doua bucșe (16) în interiorul primei
bucșe (12), caracterizat prin aceea că suprafața interioară a primei bucșe (12) prezintă
25 niște seturi de dinți (54a, 54b) care interacționează cu niște proeminențe (52a, 52b) de pe
suprafața exterioară a celei de-a doua bucșe (16), prima bucșă (12) având o structură
27 flexibilă în timpul aplicării unei forțe ce deplasează seturile de dinți (54a, 54b) ale primei
bucșe (12) în contact cu proeminențele (52a, 52b) celei de-a doua bucșe (16), prima (12) și
29 cea de-a doua bucșă (16) fiind menținute într-o poziție relativ stabilă, una în raport cu
cealaltă, atunci când prima bucșă (12) este presată față de cea de-a doua bucșă (16),
31 reținând în acest fel seturile de dinți (54a, 54b) de pe suprafața interioară a primei bucșe (12)
pe proeminențele (52a, 52b) suprafeței exterioare a celei de-a doua bucșe (16) și produsul
33 (26) într-o poziție, pregătit pentru distribuire.

(51) Int.Cl.

B65D 83/76 ^(2006.01),

A45D 40/02 ^(2006.01)

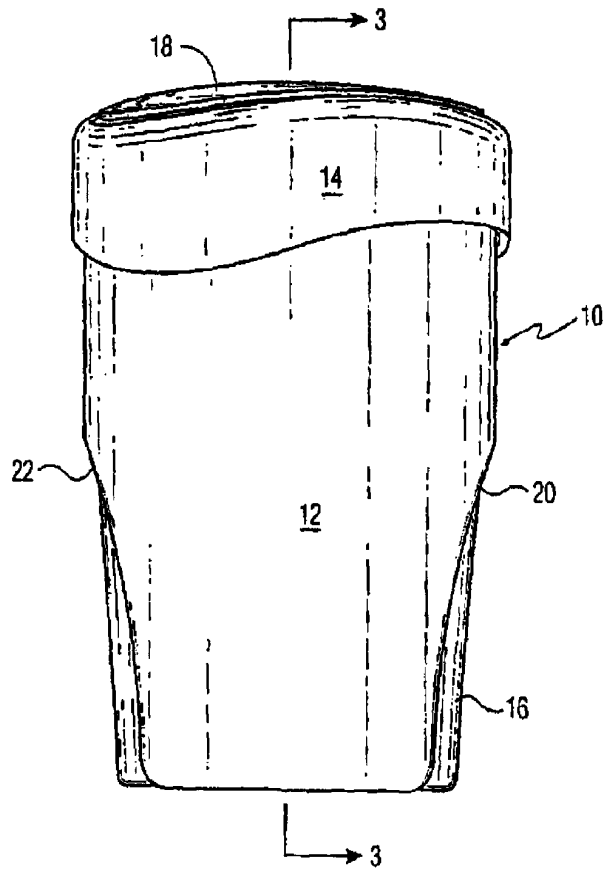


Fig. 1

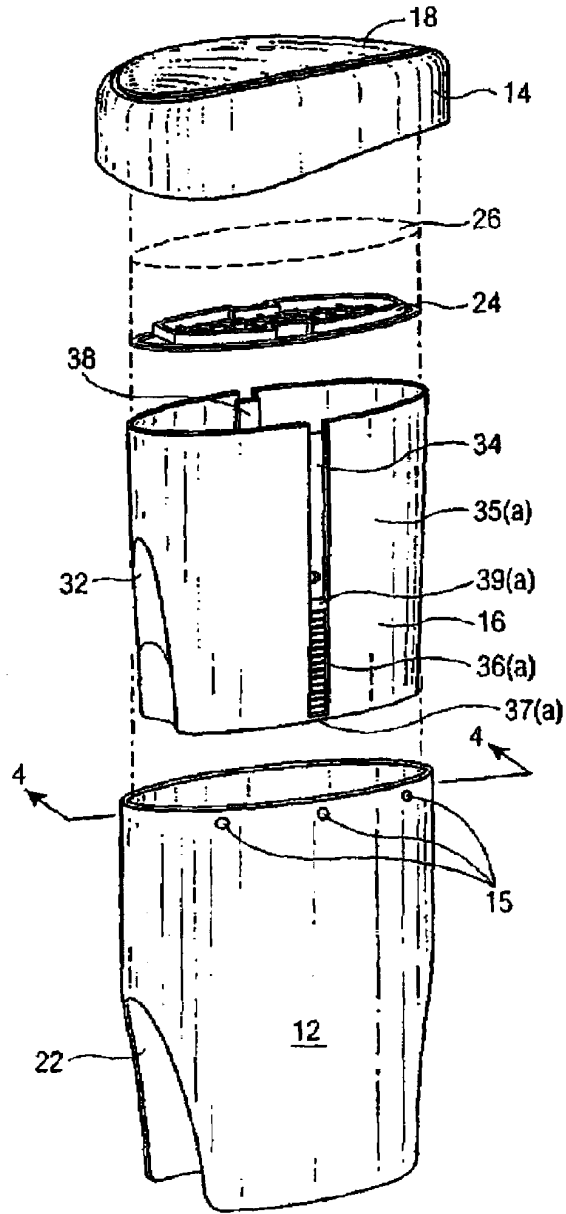


Fig. 2A

(51) Int.Cl.

B65D 83/76 (2006.01);

A45D 40/02 (2006.01)

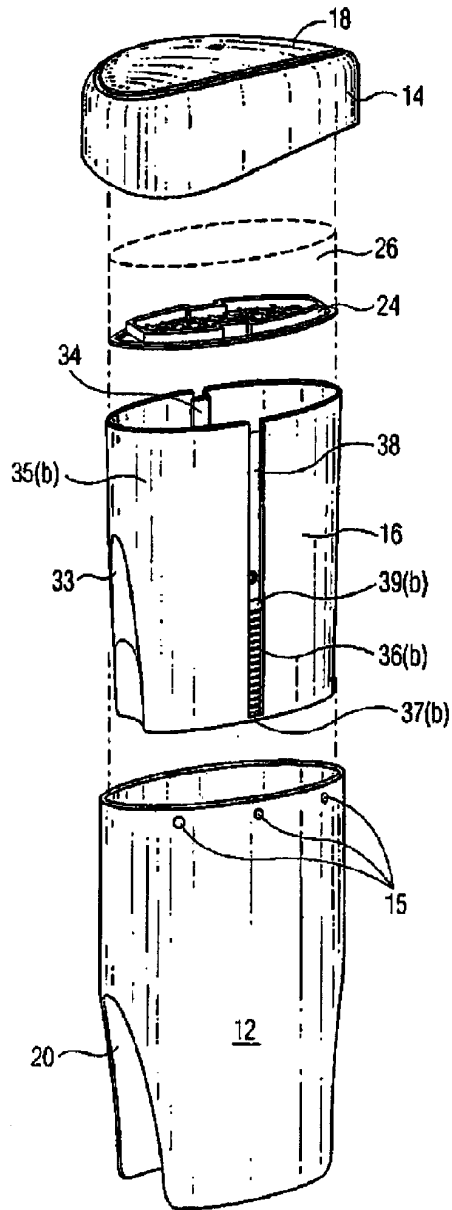


Fig. 2B

(51) Int.Cl.
B65D 83/76 (2006.01),
A45D 40/02 (2006.01)

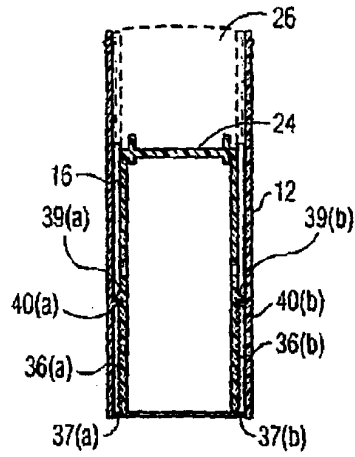


Fig. 3A

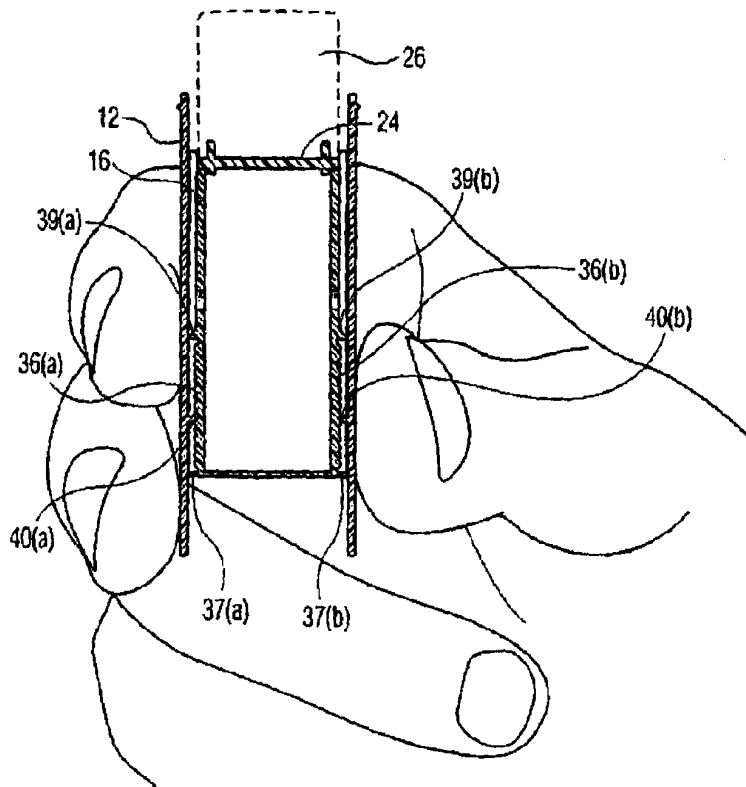


Fig. 3B

(51) Int.Cl.

B65D 83/76 ^(2006.01),

A45D 40/02 ^(2006.01)

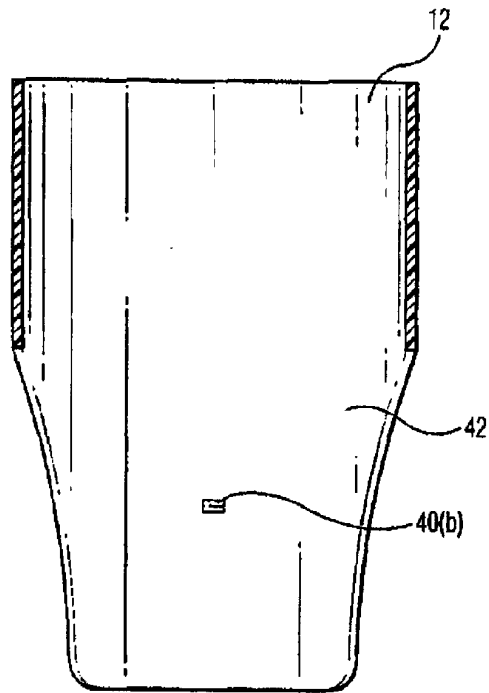


Fig. 4

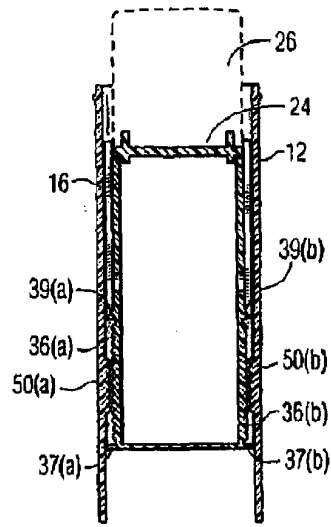


Fig. 5

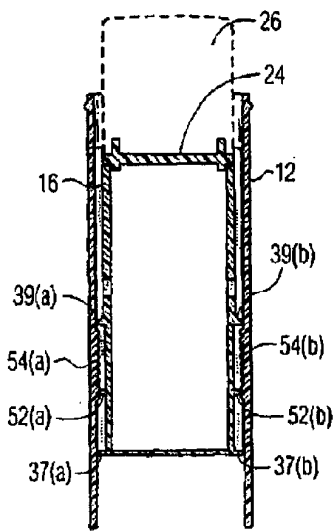


Fig. 6

