

19



OFICINA ESPAÑOLA DE
PATENTES Y MARCAS

ESPAÑA



11 Número de publicación: **1 067 410**

21 Número de solicitud: U 200800387

51 Int. Cl.:
E05D 11/06 (2006.01)

12

SOLICITUD DE MODELO DE UTILIDAD

U

22 Fecha de presentación: **26.02.2008**

43 Fecha de publicación de la solicitud: **16.05.2008**

71 Solicitante/s: **Emilio Mariano Bujarrabal Vitas
Ronda San Ramón, nº 156
08830 Sant Boi de Llobregat, Barcelona, ES
Soraya Rosa Bujarrabal Vitas y
Emilio Bujarrabal Jiménez**

72 Inventor/es: **Bujarrabal Vitas, Emilio Mariano;
Bujarrabal Vitas, Soraya Rosa y
Bujarrabal Jiménez, Emilio**

74 Agente: **Ungría López, Javier**

54 Título: **Golpete para ventanas practicables.**

ES 1 067 410 U

DESCRIPCIÓN

Golpete para ventanas practicables.

Objeto de la invención

La presente invención, según se expresa en el enunciado de esta memoria descriptiva, se refiere a un golpete para ventanas practicables, el cual ha sido concebido y realizado para permitir llevar a cabo la retención de la ventana en posición de cierre para la misma, o bien para liberar dicha posición de cierre y permitir su apertura.

El objeto de la invención es dotar al golpete de medios de regulación que permiten adaptarse y por lo tanto aplicarse a cualquier medida de ventana y marco, independientemente del grosor o tamaño del mismo.

Antecedentes de la invención

Existe un tipo de ventana practicable que lleva un abisagramiento en correspondencia con uno de sus lados, permitiendo su apertura parcial de forma basculante hacia el frente, estando esa apertura limitada por una pletina o brazo lateral articulado entre la hoja de la ventana y el marco correspondiente, pudiendo regularse la posición de uno de los extremos de dicha pletina o brazo para establecer una mayor o menor amplitud de basculamiento y por lo tanto de apertura de la ventana.

La posición de cierre de este tipo de ventanas se efectúa mediante un elemento montado en la hoja de la ventana, es decir, en el lado opuesto al de abisagramiento de tal ventana, cuyo elemento es complementario de un medio establecido en el lado correspondiente del marco para conseguir la retención o enclavamiento del primer elemento y con ello mantener la ventana en situación de cierre. Cuando se quiere llevar a cabo la apertura, bastará con accionar manualmente el elemento referido, liberándolo de su enclavamiento y efectuando el basculamiento de la ventana hacia la posición de apertura parcial limitada por la pletina o brazo anteriormente comentado.

Entre los dispositivos conocidos como golpetes para la función anteriormente referida, existe actualmente uno cuya terminación y características de diseño están en consonancia con los óptimos acabados y calidades de las ventanas, estando un tipo de golpete constituido a partir de una pieza en "U" invertida, con una de sus ramas laterales prolongada en una extensión externa y perpendicular, la cual está afectada de una amplia abertura que se prolonga en parte de la rama lateral de la que deriva, de manera que en combinación con una pieza fijada por la cara inferior de esa extensión lateral, va montado un pestillo fijado a una pieza de soporte que es basculante sobre un eje giratorio con sus extremos ubicados en sendos orificios enfrentados y establecidos en la cara interna de las partes laterales que determina la amplia abertura de dicha extensión. La pieza soporte referida y por lo tanto el pestillo, están permanentemente requeridos hacia una posición operativa por la acción de una pareja de muelles de compresión.

Sobre la pieza basculante y soporte del pestillo incide el borde de un ala correspondiente a un tirador manual que desliza guiadamente, en sus desplazamientos hacia el interior y hacia el exterior, entre una pareja de sectores correspondientes a la rama lateral de la pieza en "U" opuesta a la de la extensión externa y lateral, de manera que el conjunto del dispositivo se monta, a través de la configuración en "U",

sobre el borde correspondiente de la hoja de la ventana, quedando el gatillo basculante enfrentado al borde correspondiente a uno de los lados del marco para establecer el enclavamiento en la posición de cierre de la propia ventana.

Este tipo de dispositivos o golpetes, presentan el inconveniente de que no resultan válidos para cualquier ventana, es decir, no pueden ser aplicados a las diferentes medidas en que se materializa las ventanas con sus marcos, siendo necesario un golpete para cada tipo de ventana.

Descripción de la invención

El golpete objeto de la invención, estando constituido de la forma descrita en el apartado anterior, presenta la particularidad de que el soporte basculante y por lo tanto el pestillo fijado al mismo, es regulable para permitir su aplicación en ventanas con distintas medidas.

En tal sentido, se ha previsto una pareja de tornillos montados en el extremo externo de las alas originadas en la rama lateral de guiado del tirador, cuyos tornillos inciden en una pletina asociada al referido tirador, la cual es desplazable y guiada conjuntamente con éste, de manera que una mayor o menor penetración de esos tornillos lleva consigo una disminución o aumento del recorrido de tal pletina y por lo tanto del tirador, y con ello una mayor o menor inclinación del gatillo basculante, al incidir el borde del ala del tirador en el soporte de tal gatillo, lo que supone una mayor o menor separación del borde de enclavamiento del mismo respecto de la propia ala del tirador, ya que en el espacio determinado por esa separación es donde se posiciona precisamente el perfil correspondiente al marco de la ventana, sobre el que se efectúa precisamente el enclavamiento.

Breve descripción de los dibujos

Para complementar la descripción que seguidamente se va a realizar y con objeto de ayudar a una mejor comprensión de las características del invento, se acompaña a la presente memoria descriptiva un juego de dibujos en base a los cuales se comprenderán más fácilmente las innovaciones y ventajas del golpete objeto de la invención.

Figura 1.- Muestra una vista en explosión de las distintas piezas y partes que constituyen el golpete objeto de la invención, con las mejoras incluidas en el mismo.

Figura 2.- Muestra una vista en perspectiva del golpete constituido mediante el montaje de las distintas piezas y elementos representados en la figura anterior.

Figura 3.- Muestra una aplicación práctica del golpete sobre una ventana, es decir montado sobre el correspondiente perfil de la hoja de la ventana, encontrándose ésta en posición de cierre sobre el correspondiente marco por enclavamiento del pestillo basculante del golpete en el borde de ese perfil de marco.

Descripción de la forma de realización preferida

A la vista de las comentadas figuras, puede observarse como el golpete de la invención se constituye a partir de una pieza en "U" 1, una de cuyas laterales 2 se prolonga en una extensión perpendicular y externa 3, mientras que en la otra rama se determinan una pareja de alas o partes laterales 4 cuya función se expone con posterioridad. En un cajeado o rebaje de esta rama lateral de la pieza 1 va montado un tirador 5 a modo de anilla, en el que lateralmente se determina una conformación en "U" con un ala lateral y

externa 6, mientras que el ala lateral e interna 7 conforma una guía 8 de montaje de una pletina 9 cuya longitud es superior a la anchura del propio tirador 5, de manera tal que los bordes laterales de esa pletina 9 en el montaje sobre la guía 8 del tirador 5 y por supuesto en el montaje de éste sobre la pieza 1, desliza en correspondientes guías establecidas al efecto en las alas laterales 4 conformadas en una de las ramas de la pieza 1, todo ello con la función que se expondrá con posterioridad.

Sobre la parte superior de las alas 4 se han previsto sendos orificios roscados 11' para correspondientes tornillos de regulación 11, determinantes de un tope limitador en los desplazamientos axiales de la pletina 9 sobre las guías 10 y por lo tanto del tirador 5 en su montaje sobre la pieza 1.

Por otro lado, la extensión lateral externa 3, al igual que la rama lateral 2 de la que deriva, están afectadas de una amplia abertura o escotadura que es continuación de la establecida en la otra rama lateral de la pieza en "U", en este último caso para el montaje de la configuración lateral en "U" del tirador 5, y en el primer caso para el montaje de un pestillo 12 fijado mediante un tornillo 13 en un soporte basculante 14 dotado de unos tetones laterales 15 determinantes de un eje de giro que monta sobre sendos orificios establecidos al efecto en la cara interna de las porciones que originan la abertura de la extensión lateral externa 3, todo ello de manera tal que el tornillo 13 rosca en una tuerca 17 situada por debajo del soporte basculante 14, tras pasar por un orificio coliso 16 de éste, permitiendo con ello el montaje regulable del pestillo 12 respecto del soporte basculante 14.

Inferiormente el conjunto de golpete se complementa con una pieza de base 18 que se fija a la pieza 1 mediante una pareja de vástagos roscados 19 pasando por orificios 20 de esa pieza de base 18, roscando en orificios correspondientes de la pieza 1, en una disposición oblicua, manteniendo fija esa pieza base 18 que a su vez soporta a su parte basculante 16, con la interposición de un muelle de compresión 21 que tiende a empujar constantemente al soporte 14 y por lo tanto al pestillo 12 fijado a éste.

De acuerdo con estas características, el conjunto de golpete 1 representado en la figura 2 se monta sobre el borde superior correspondiente al perfil 22 de

la hoja de la ventana, montaje que se efectúa por disposición de ese borde superior de la hoja de la ventana en el canal en "U" correspondiente a la pieza 1, guiándose la parte inferior de ésta en la correspondiente acanaladura establecida en el propio perfil de la hoja de la ventana, quedando el pestillo basculante 12 enfrente al perfil 23 del marco, de manera que debido a la disposición en rampa de ese pestillo 12, en el cierre de la ventana éste bascula y desliza sobre ese perfil 23 del marco, hasta sobrepasar el mismo y quedar enclavado para impedir la apertura de la ventana.

Para poder realizar esa apertura es necesario desplazar de manera axial el tirador 5, en cuyo caso el borde 6' de su ala 6, que incide sobre el soporte basculante 14, empuja sobre éste, haciéndole bascular en contra de la acción de los resortes 21, con el consiguiente basculamiento del pestillo 12 y su liberación respecto del borde o perfil 23 del marco, pudiendo de esta manera abrir la ventana sin más que traccionar de la anilla correspondiente al tirador 5.

Como ya se ha dicho, el desplazamiento axial del tirador 5 se realiza de forma guiada por medio de la pletina 9 ubicada en la guía 8 establecida en ese tirador 5 y deslizante por sus bordes en las guías 10 de las partes o alas laterales 4 de la pieza 1, todo ello de manera tal que debido al empuje que ejercen los muelles 21 sobre el soporte 14, éste es empujado hacia arriba y por lo tanto empujado el tirador 5 por apoyo de ese soporte 14 en el borde inferior 6' del ala 6 del tirador, haciendo que la pletina 9 haga tope contra el extremo interno de los tornillos de regulación 11 montados en los orificios 11' de las porciones laterales correspondientes a la pieza 1, de manera que una mayor o menor penetración de esos tornillos de regulación 11 llevará consigo una posición más o menos hacia el interior de la pletina 9 y por lo tanto del borde inferior 6' del tirador 5, cuya posición más o menos penetrante hará que se empuje en mayor o menor medida sobre el soporte basculante 14 y con ello que el pestillo 12 fijado sobre ese soporte 14 establezca una mayor inclinación y en consecuencia una mayor o menor separación del mismo respecto del ala 6 del tirador 5, para así poder adaptar un mismo golpete o dispositivo a distintos tipos o diferentes dimensiones de los perfiles correspondientes a la ventana a la que se aplique.

REIVINDICACIONES

1. Golpete para ventanas practicables, que estando previsto para retener la ventana en su posición de cierre sobre el correspondiente marco, o permitir la liberación del bloqueo para llevar a cabo la apertura, siendo la ventana del tipo de las que preferentemente se abren de forma parcial limitada por una pletina articulada entre la hoja de la ventana y el marco, estando el golpetea constituido a partir de una pieza en "U" (1) de montaje sobre el borde (22) de la hoja de la ventana, sobre cuya pieza (1) va montado un pestillo (12) fijado a un soporte basculante (14) sobre el que incide el borde (6') de un ala (6) perteneciente a un tirador de accionamiento manual (5), montado de forma deslizante entre unas partes laterales (4) establecidas en unas de las ramas de la pieza (1), estando dicho soporte basculante (14) y por lo tanto el pestillo (12) requeridos hacia una posición operativa por me-

5 dio de unos resortes de compresión (21), todo ello de manera tal que el accionamiento del tirador (5) y su correspondiente desplazamiento lleva consigo el basculamiento del pestillo (12) para liberar éste respecto del perfil (23) del marco sobre el que se enclava en el cierre de la hoja de la ventana, se **caracteriza** porque incluye una pareja de tornillos de regulación (11) montados en respectivos orificios (11') previstos en el extremo de las partes laterales (4) entre las que se guía el tirador (5) en su desplazamiento, cuyos tornillos de regulación (11) inciden interiormente sobre el borde de una pletina (9) montada en una guía (8) prevista en el propio tirador (5), determinando el tope limitador del basculamiento del pestillo (12) para establecer, mediante una mayor o menor penetración de los tornillos de regulación (11), una mayor o menor inclinación de dicho pestillo (12) para permitir su adaptación en ventanas con diferentes dimensiones.

5
10
15
20
25
30
35
40
45
50
55
60
65

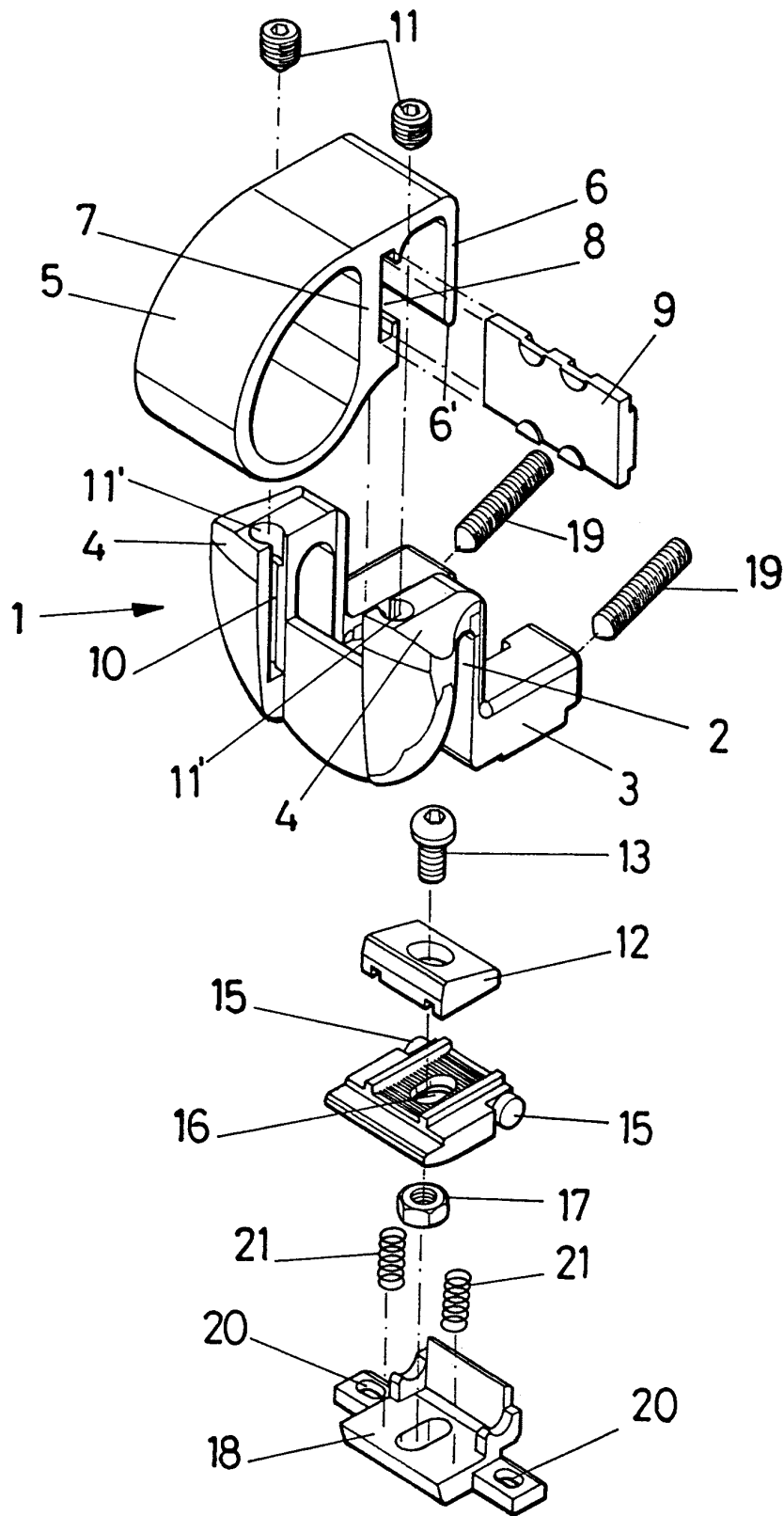


FIG.1

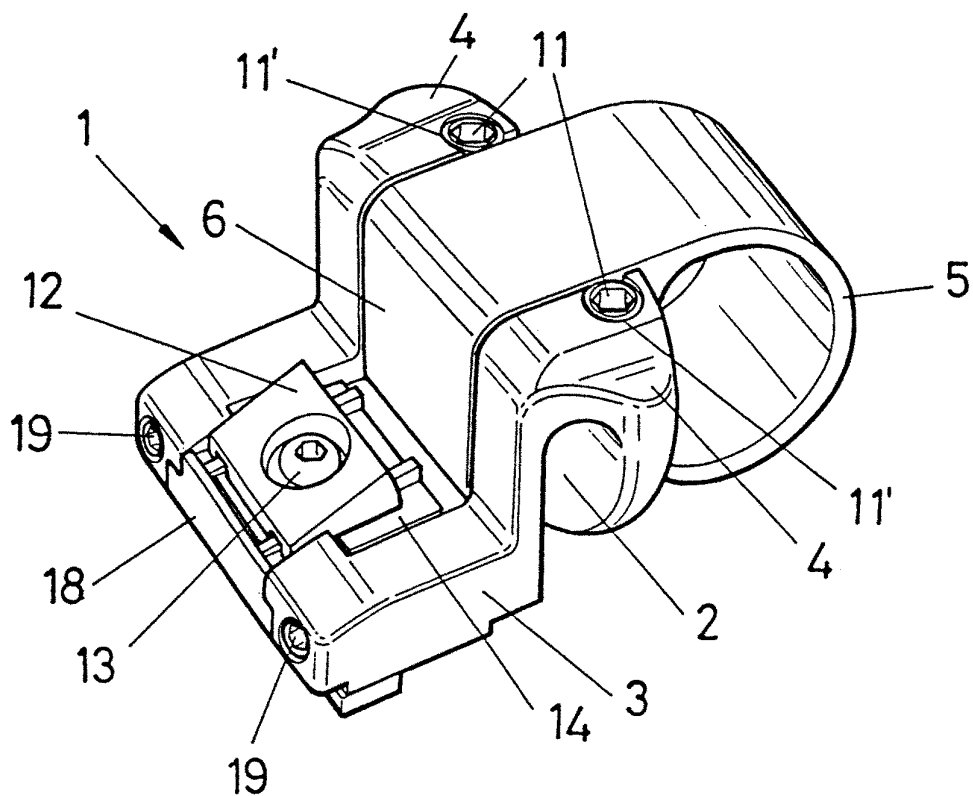


FIG. 2

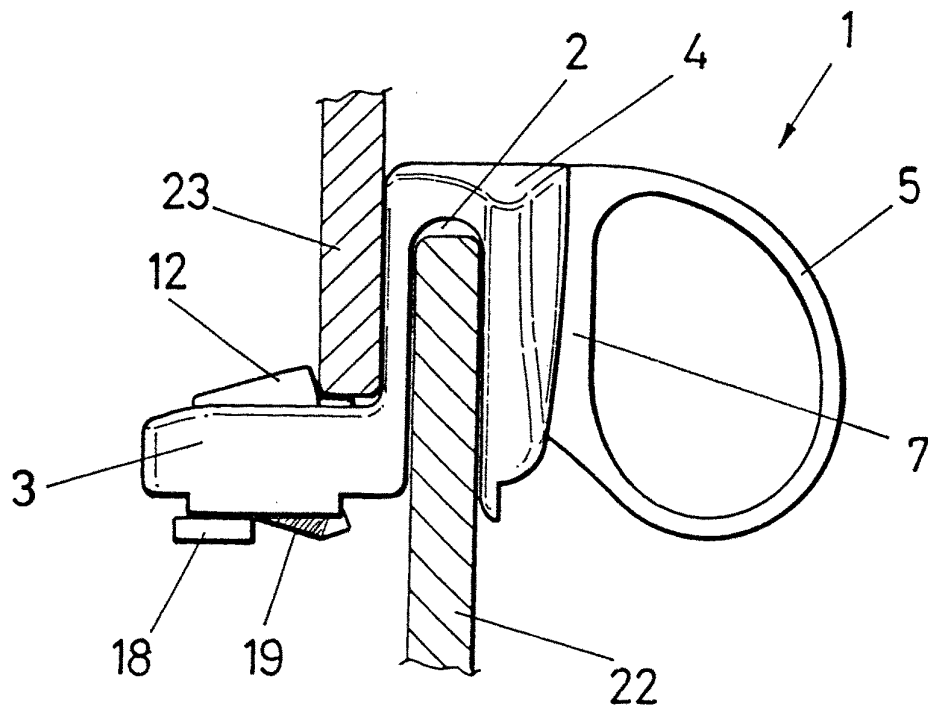


FIG. 3