

(19)
(12)

(KR)
(A)

(51) 。 Int. Cl. 7
H04L 12/56

(11)
(43)

2001 - 0079265
2001 08 22

(21) 10 - 2001 - 0037681
(22) 2001 06 28

(71)

42 - 6

(72)

3 945 - 27

881

108 2401

39 - 9

2 895

102 201

(74)

:

(54)

A)

(SCAD

(SCADA)

(SCADA)

(SCADA)

3

1
SCADA)

가

(

2

3

4

1

5

2

A)

(SCAD

(Supervisory Control And Data Acquisition ; SCADA)

SCADA

가

SCADA

,가 ,

, SCADA

가

SCADA

가 SCADA

가

가

가 ,

(SCADA)

(SCADA)

(SCADA)

가

가

가

가

1

100

가

100 - 1

100 - 2

SCADA

orkstation

UNIX

PC(Personal Computer)

HMI(Human Machine Interface)

W

200

가

가

TCP/IP

870 - 101, DNP 3.0,

IEC 60870 - 104

IEC 60

IEC 60870 - 104, IEC 60870 - 101, DNP 3.0,

가

가

가

DNP 3.0,

IEC 60870 - 104, IEC 60870 - 101,
IEC 60870 - 103, DNP 3.0

DNP 3.0

가 IEC 60870 - 104, IEC 60870 - 101 IEC 60870 - 103
104, 101 103 가

IEC 60870

104, 101 103

300

(Star Coupler)

TCP/IP

IEC 60870 - 103, DNP 3.0

가

400 MU(Majority Unit)

RS 232C RS 485

IEC 60870 - 101, IEC 60870 - 104

500 - 1 500 - N

가

가

TCP

/IP

IEC 60870 - 103, DNP 3.0

, IEC 60870 - 103, DNP 3.0

가

2

240, , 210, 240, ,

240, 210 SCADA 100 240

U 400 210 500 , 300, M

SCADA 100 가 ,

100 IEC 60870 - 104, IEC 60870 - 101, DNP 3.0,

240 300, MU 400

300 MU 400

230, 240

240 300 MU 400

IEC 60870 - 103, DNP 3.0

220 240

100 210

100 100

100 230 100 , ,

500

230 240 300,

MU 400

IEC 60870 - 103, DNP 3.0

3 210

, 30 210 . 31 100

TCP/IP 가

IEC 60870 - 104, IEC 60870 - 101 DNP 3.0,

31 , 32 100

100

33 300 MU 400 , 220 , 34 .
 가 . 가 , 100 .

35 100 . TCP/IP
 IEC 60870 - 104, IEC 60870 - 101, DNP 3.0, .

36 , .
 4 , 300 1 .

, 40 240 300 .
 240 300 .

41 , 42 300 .

43 300 , .
 TCP/IP
 IEC 60870 - 103, DNP 3.0 .

44 , . , 45 .

46 , 47 가 .

가 , 48 300 .

5 , MU 400 2 .

, 50 . 51 . 52 .

53 55 230 , 54 .

56 , 51 .

가 가

가

(57)

1.

(SCADA)

(SCADA)

(SCADA)

2.

1

3.

1

IEC 60870 - 104, IEC 60870 - 101, DNP 3.0,

4.

1 ,

IEC 60870 - 103, DNP 3.0

5.

(SCADA)

(SCADA)

(SCADA)

6.

5 ,

7.

5 ,

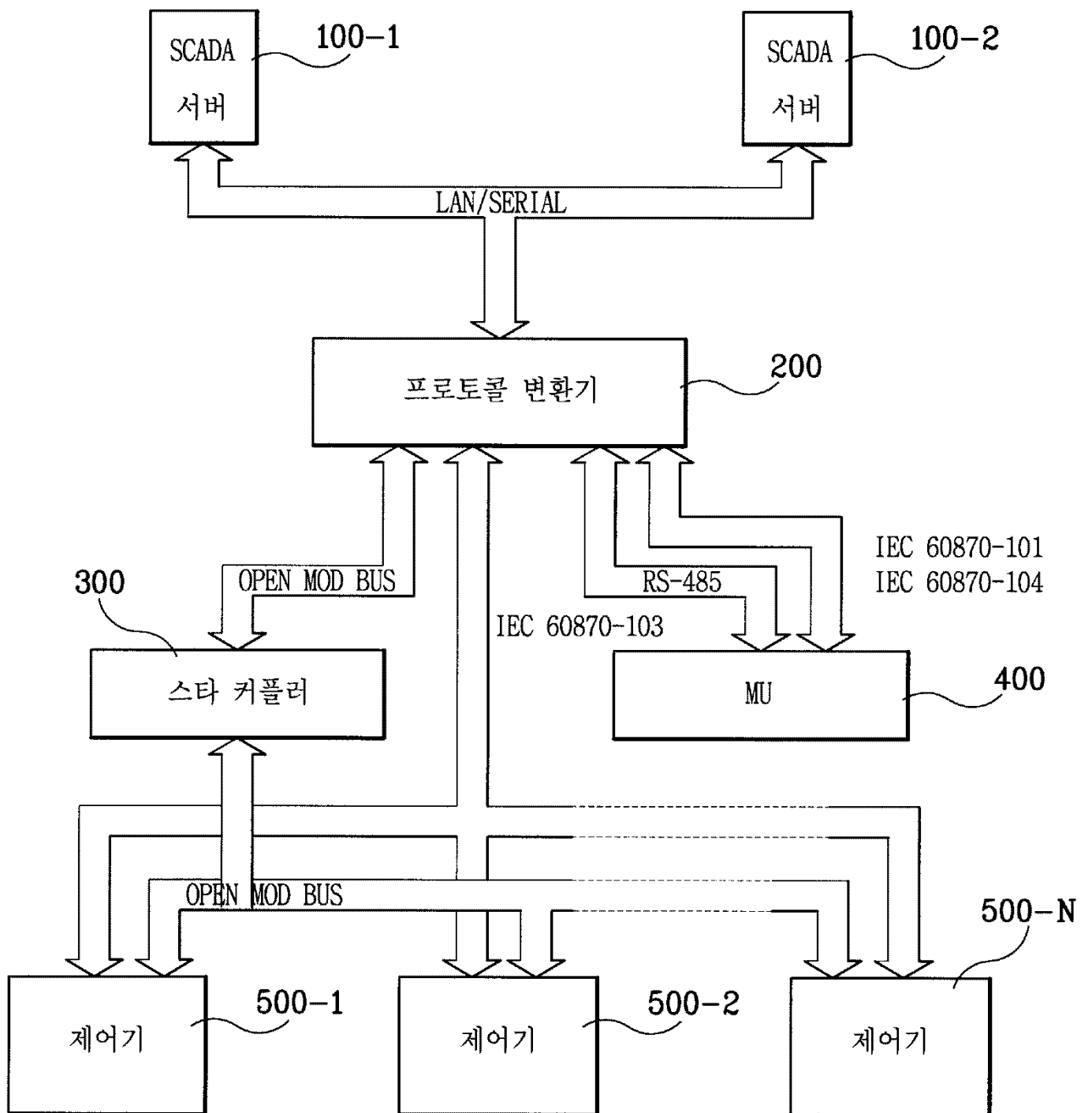
8.

5 ,

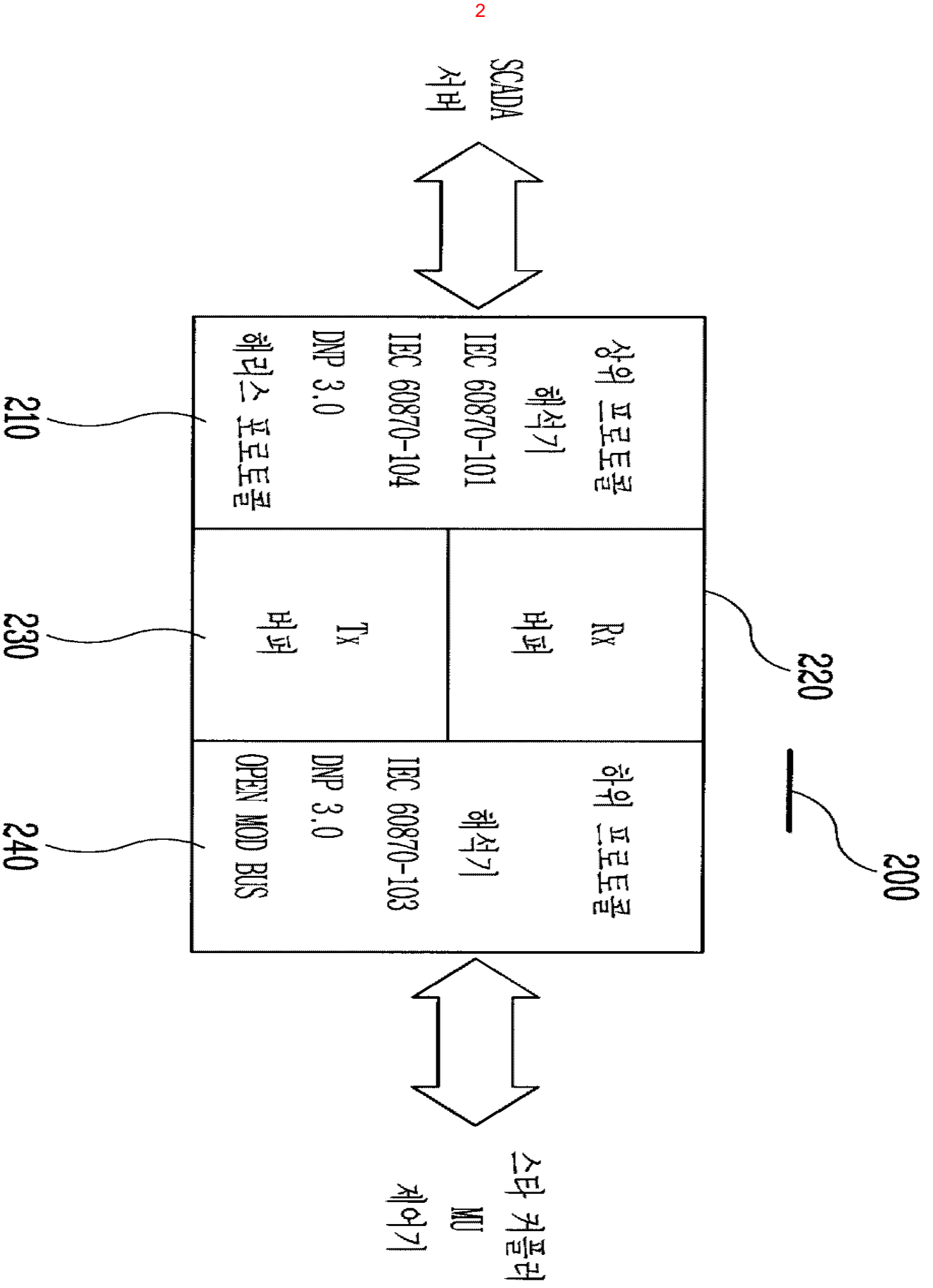
9.

5

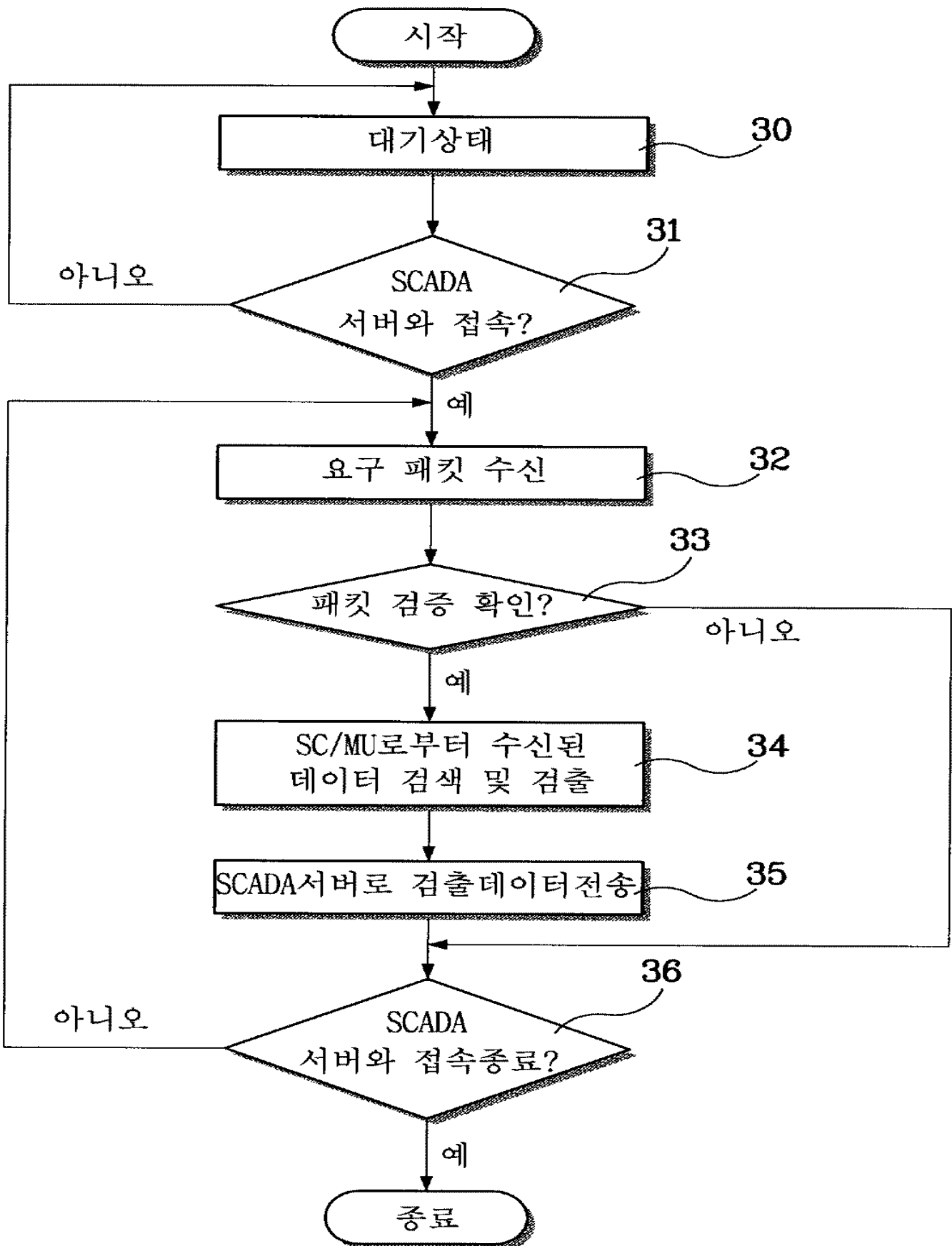
1



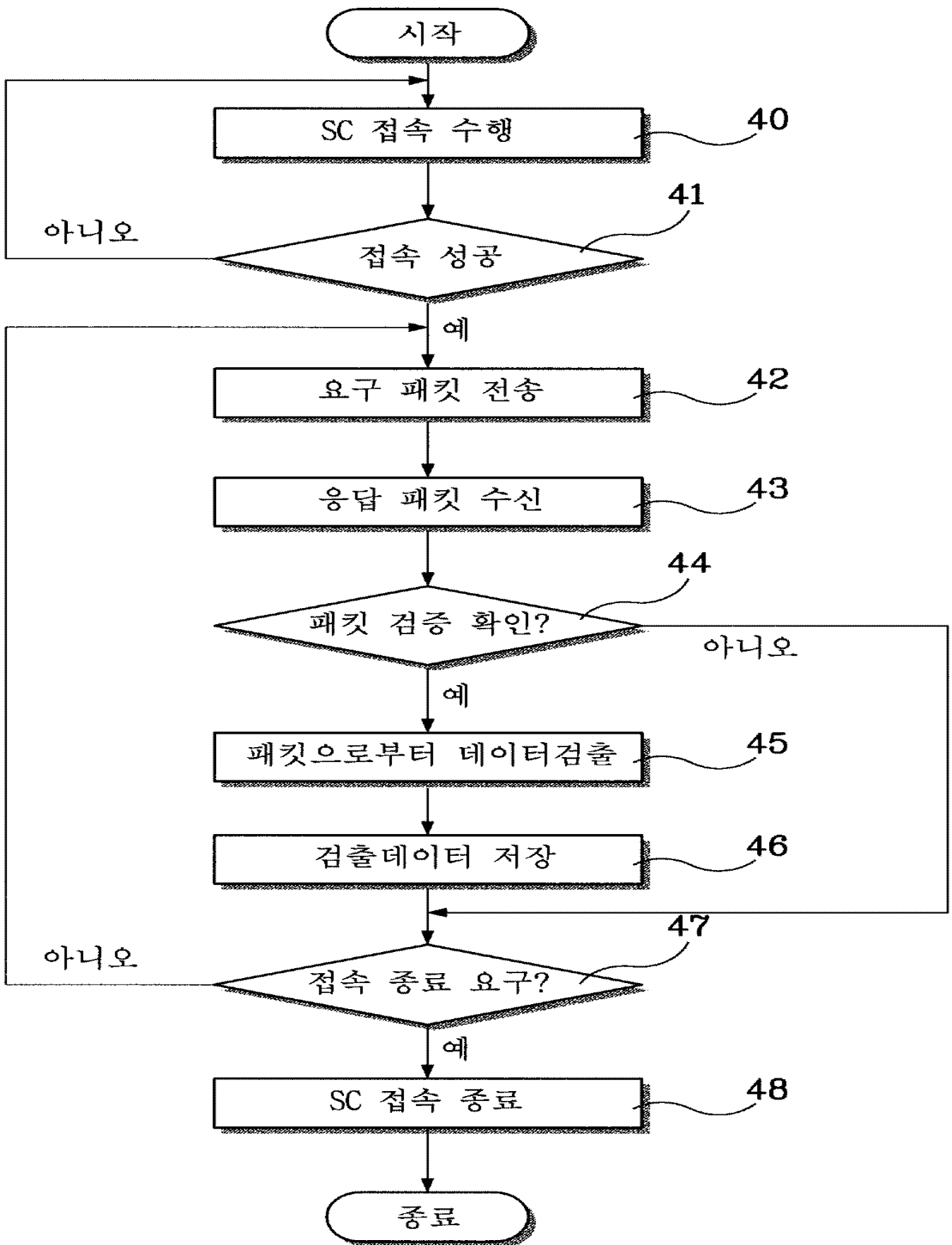
2



3



4



5

