

RZECZPOSPOLITA
POLSKA



Urząd Patentowy
Rzeczypospolitej Polskiej

⑫ OPIS OCHRONNY ⑰ PL ⑪ 61815
WZORU UŻYTKOWEGO ⑬ Y1

⑳ Numer zgłoszenia: 113101

⑤① Intel⁷:

㉒ Data zgłoszenia: 22.03.2002

B01D 21/04
E03F 5/14
C02F 1/40

⑤④

Zgarniak osadów

④③

Zgłoszenie ogłoszono:

09.09.2002 BUP 19/02

⑦③

Uprawniony z prawa ochronnego:

Smykła Marian, Tarnobrzeg, PL

④⑤

O udzieleniu prawa ochronnego ogłoszono:

30.12.2005 WUP 12/05

⑦②

Twórca wzoru użytkowego:

Marian Smykła, Tarnobrzeg, PL

⑤⑦

Zgarniak osadów

Przedmiotem wzoru użytkowego jest zgarniak osadów w osadnikach o przepływie cieczy poziomym lub poziomo-pionowym.

Znany jest zgarniak osadów gromadzących się na dennych powierzchniach osadników poziomych, wyposażony w łopatki, elementy nośne łopatek w postaci łańcuchów bez końca oraz w koła napędowe łańcuchów.

Łopatki zgarniaka przymocowane są z obu stron do łańcuchów rozciągniętych na kołach napędowych łańcuchowych. W znanym urządzeniu łopatki umiejscowione są poprzecznie do kierunku przepływu cieczy w osadniku. W trakcie pracy zgarniaka dolne krawędzie łopatek przesuwają się po dennych powierzchniach osadników i zgarniają osady w stronę lejów zrzutowych osadów. W ruchu powrotnym łopatki przemieszczają się wraz z łańcuchami w kierunku przeciwnym.

Zgarniaki łańcuchowe z łopatkami skutecznie wygarniają osady, jednak są niewygodne w eksploatacji ze względu na ich stosunkowo krótką żywotność.

Łańcuchy szybko rdzewieją i rozciągają się, co powoduje brak właściwego ich zazębienia z zębami kół napędowych, w ostateczności zrywanie łańcuchów. Wymiana łańcuchów o dużej wadze jest uciążliwa. Smarowanie łańcuchów i kół napędowych zanurzonych w cieczy jest niedopuszczalne, w przypadku stosowania zgarniaków łańcuchowych z łopatkami w osadnikach biorących udział w oczyszczaniu wody pitnej.

Zgarniak osadów w osadniku o przepływie poziomym lub poziomo-pionowym wyposażony w łopatki zgarniające osad, przynajmniej jeden element nośny łopatek bez końca oraz koła napędowe elementu nośnego łopatek, według wzoru użytkowego charakteryzuje się tym, że element nośny łopatek stanowi zębaty pas napędowy rozpięty na co najmniej dwóch kołach zębatych.

Łopatki wyposażone są w ramiona podpierające je na powierzchni pasa i stabilizujące ruch łopatek, zaś pas jest gumowy i posiada linki wzmacniające.

Zgarniak osadów stanowiący istotę wzoru użytkowego ma znacznie dłuższą żywotność w porównaniu do znanych zgarniaków łańcuchowych z łopatkami.

Zębate pasy nośne łopatek wzmocnione linkami nie rozciągają się i w ogóle nie poddają się korozji.

Ponadto są one znacznie lżejsze od łańcuchów używanych w zgarniakach znanych, a tym samym łatwiejsze w montażu. Brak jest ograniczeń do stosowania przedmiotowego zgarniaka z pasami nośnymi gumowymi w osadnikach uczestniczących w oczyszczaniu wody pitnej.



Przedmiot wzoru użytkowego przedstawiony jest na rysunku, na którym fig. 1 uwidacznia zgarniak w osadniku w widoku bocznym, zaś fig. 2 wycinek zgarniaka w widoku ogólnym.

Zgarniak osadów 1 w osadniku 2 o przepływie poziomym wyposażony jest w łopatkę 3, zębate pasy bez końca 4 nośne łopatek 3 oraz w zębate koła napędowe 5 osadzone parami na końcach wałów 6.

Ponadto zgarniak 1 posiada belki 7 ze szczelinami 8, z końcami przymocowanymi do równoległych pasów 4. Łopatkę 3 osadzone są w szczelinach 8 belek 7 i umiejscowione są w płaszczyznach prostopadłych do kierunku przepływu cieczy w osadniku 2.

Łopatkę 3 posiadają ramiona 9 podpierające je na powierzchniach pasów 4 i tym samym stabilizujące ruch łopatek 3 w trakcie pracy urządzenia. Pasy 4 wykonane są z gumy i posiadają linki wzmacniające 10.

Łopatkę 3 w trakcie pracy zgarniaka 1 przesuwają się po dennej powierzchni osadnika 2 i zgarniają osad do leja 11, w który wyposażony jest osadnik 2, zaś w ruchu powrotnym przemieszczają się wraz z pasami 4 w kierunku przeciwnym.

Podpis zgłaszającego:



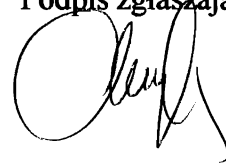
113101

5
Ru 61815

Zastrzeżenia ochronne

1. Zgarniak osadów w osadniku o przepływie poziomym lub poziomo-pionowym wyposażony w łopatkę zgarniającą osad, przynajmniej jeden element nośny łopatek bez końca oraz koła napędowe elementu nośnego łopatek, znamienny tym, że element nośny łopatek (3) stanowi zębaty pas napędowy (4) rozpięty na co najmniej dwóch kołach zębatych (5).
2. Zgarniak według zastrz. 1, znamienny tym, że łopatkę (3) wyposażone są w ramiona (9) podpierające je na powierzchni pasów (4).
3. Zgarniak według zastrz. 1, znamienny tym, że pas (4) posiada linki wzmacniające (10).

Podpis zgłaszającego:



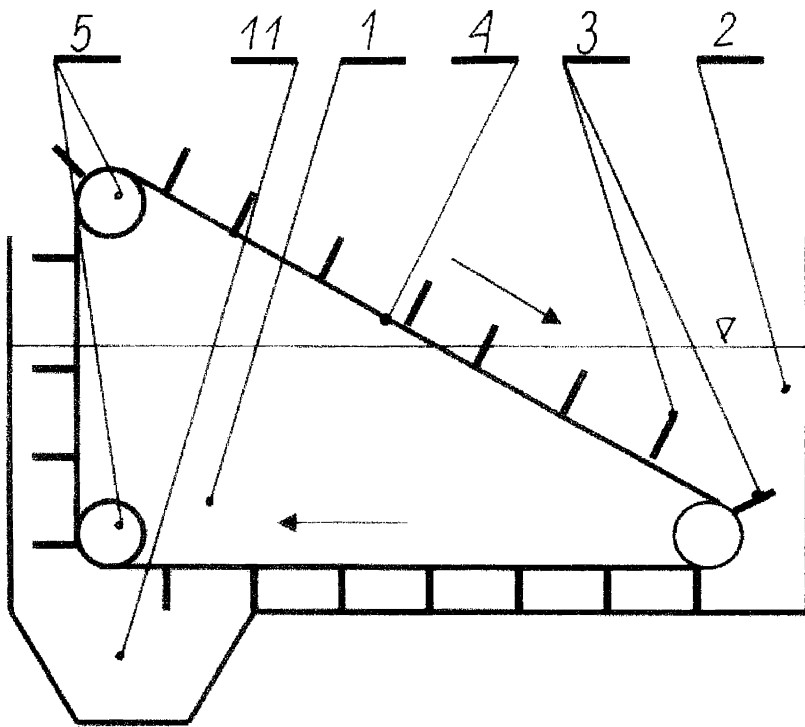


Fig. 1

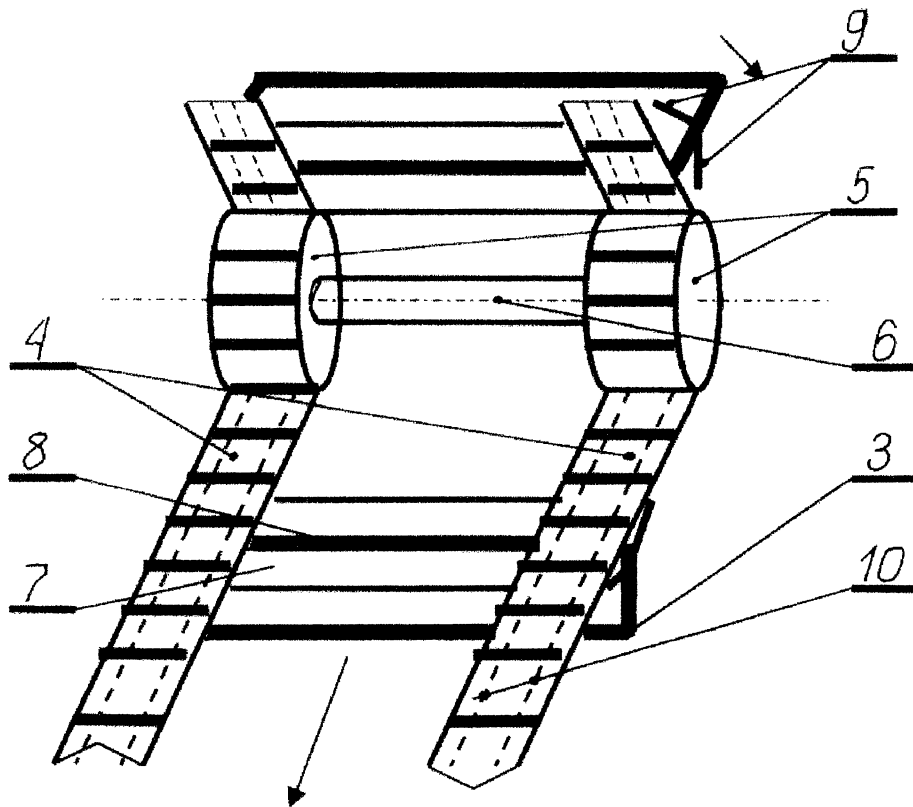


Fig. 2

Chap